



勝特力材料 886-3-5753170  
 勝特力电子(上海) 86-21-34970699  
 勝特力电子(深圳) 86-755-83298787  
 Http://www.100y.com.tw

# 齿轮与熔断器齿轮

## 半导体熔断器 AC+DC 套箍型熔断器架 PS 20 x 127



PSI 20x127+MC PS

### 熔断器架与熔断器隔离器 用于套箍型熔断器20x127

- 实体装配，提供了良好的耐热与耐机械性能
- 熔断器装配在座架或隔离上，其可配有或不配有预隔离与熔断器指示微型开关
- 酚醛树脂模型，适合基本应用—玻璃纤维桔子用于腐蚀性环境或牵引应用领域
- 符合IEC 947-3标准（AC 20A等级）
- $U_i = 1,500 \text{ V AC}$  与  $2,550 \text{ V DC}$

### 主要性质

标识	额定绝缘电压 $U_i$ AC 50/60 Hz or DC	熔断器额定 电流 $I_N$ (A)	熔断器的最大工作电流 (A)				推荐的铜线尺寸 mm <sup>2</sup>	耐火与 耐烟熏等级
			1000 V gLB	=1000 V gRC	AC1000V gRB	AC150V gRB		
PSI 20x127	1500 V不带 终端盖 2500 V带有 终端盖 并且只有 防盐雾模型	50		50	无 运作限制	10	基本 模型 UL 94 V1 防盐雾 模型 UL 94 V0	
PSI 20x127 PRE		63		56		16		
PSII 20x127 PRE		80	80			25		
PSIII 20x127 PRE		100	90			35		
PSIV 20x127 PRE		125	100			50		

与最大面积50mm<sup>2</sup>电缆连接，配有铜质终端或配有最大值15x8的刚性或柔性棒。

(1) 基本模型

最大温度(°C)/相对湿度(%): 20°C/95% - 40°C/80% - 50°C/50%

如果撤去座架，这段时间内必须采用加热系统供热。其目的是为了保持机壳内的温度稍高于户外温度。

(2) 防盐雾模型(BS型)

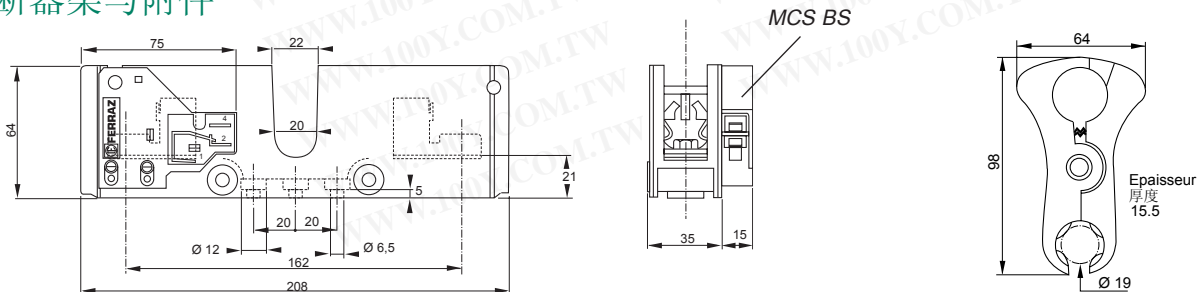
潮湿的热带与赤道气候。腐蚀性环境。

### 介电耐受测试

	根均方电压值 1 mn 50/60 Hz	脉冲电压1.2/50 μs (IEC694 et CEI 60)
近相与相与本体之间	6kV(1) - 10 kV(2)	12 kV(1) - 20 kV(2)
相与微型开关之间	12 kV	

与最大宽度16mm，最大厚度5mm的终端相连接

### 熔断器架与附件



标识	参考编号	编目号码	重量(g)	包装
PSI 20x127	X 097310	PS201	260	3 件
PSI 20x127+MCS BS	X 220130	PS201MCSBS	290	2 件

编目号码: PMC20+22

编目号码: K 100036

重量: 40g

包装: 1

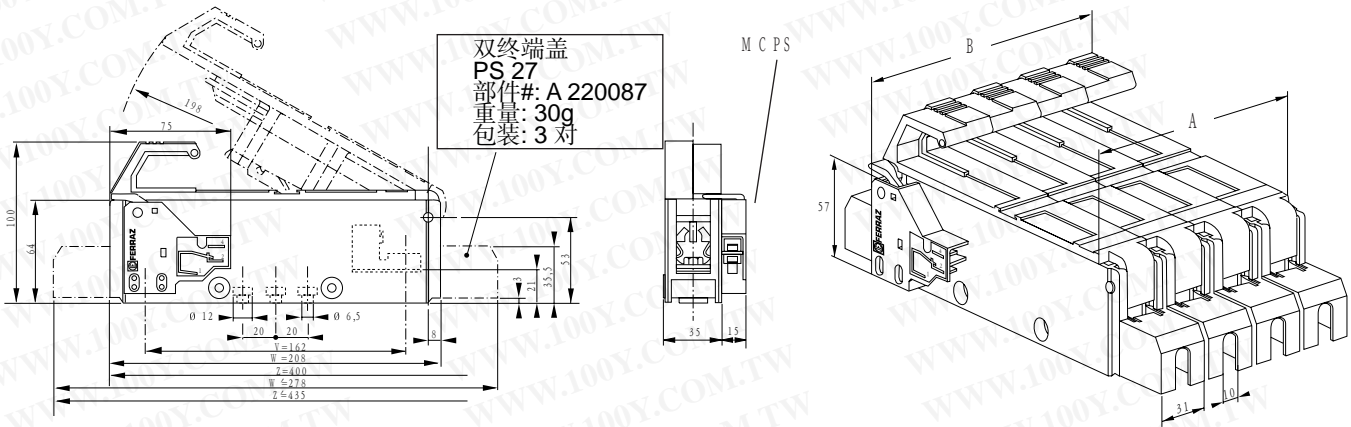
# 装置与熔断器装置

## 半导体熔断器

### AC+DC 套箍熔断器架 PS20 × 127

勝特力材料 886-3-5753170  
 勝特力电子(上海) 86-21-34970699  
 勝特力电子(深圳) 86-755-83298787  
[Http://www.100y.com.tw](http://www.100y.com.tw)

熔断器架与熔断器隔离器  
 用于套箍型熔断器  
 熔断器隔离器与附件



V: 93 中线之间的连接距离  
 W: 150 不带终端盖的长度  
 W': 240 带有终端盖长度  
 Y: 196 90° 的熔断器托座位置的空间系数  
 Z: 284, 不带终端盖的180° 熔断器托座位置的空间系数  
 Z': 284, 带有终端盖180° 熔断器托座位置的空间系数

电极质量	A	B
1	35	50
2	69	84
3	103	118
4	137	152

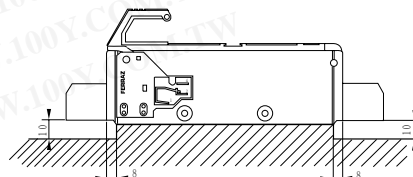
标识 (基本模型)	参考编号	编目号码	重量(g)	包装
PSI 20x127 PRE	F 097203	PS201PRE	400	3 件
PSII 20x127 PRE	G 097227	PS202PRE	800	2 件
PSH I 20x127 PRE	H 097228	PS203PRE	1200	1 件
PSIV 20x127 PRE	J 097229	PS204PRE	1510	1 件
PSI 20x127 PRE+M CPS	H 097205	PS201PREM CPS	430	2 件
PSII 20x127 PRE+M CPS	D 097293	PS202PREM CPS	880	2 件
PSH I 20x127 PRE+M CPS	E 097294	PS203PREM CPS	1200	1 件
PSIV 20x127 PRE+M CPS	F 097295	PS204PREM CPS	1700	1 件

额定隔离与熔断指示性的微型开关特征	
微型开关的额定电流	无感电路的额定终端值
3A - 50 Hz	3A - 250V
3A - DC	3A - 30V
	0.5A - 110V

- 稳定的最小工作电压/电流: 10V - 10mA
- 与6.35mm接线片相接

参考编号 (防盐雾模型)	参考编号	编目号码	重量(g)	包装
PSI 20x127 PRE BS	G 097204	PS201PREBS	490	3 件
PSII 20x127 PRE BS	L 097231	PS202PREBS	1000	2 件
PSH I 20x127 PRE BS	T 097261	PS203PREBS	1500	1 件
PSIV 20x127 PRE BS	C 097292	PS204PREBS	1700	1 件
PSI 20x127 PRE BS+M CPS	J 097206	PS201PREBSM CPS	520	2 件
PSII 20x127 PRE BS+M CPS	G 097296	PS202PREBSM CPS	1030	2 件
PSH I 20x127 PRE BS+M CPS	H 097297	PS203PREBSM CPS	1530	1 件
PSIV 20x127 PRE BS+M CPS	J 097298	PS204PREBSM CPS	1730	1 件

UI=2500VAC时, 装配在感应电板上的距离



# PS 20x127 FERRULE FUSE HOLDERS AND NO-LOAD DISCONNECTORS



## Fuse Holders and Fuse no-load Disconnectors for 20x127 Ferrule-type fuses

### HIGHLIGHTS:

- Solid assembly offers good thermal and mechanical withstand rating
- Fuse mounting in holders or no-load disconnectors with or without open fuse indicating microswitches
- Phenolic resin models for basic applications, fiber-glass polyester for applications in corrosive atmospheres or applications for traction
- Voltage = 1,500 V and 2,500 V

### Dimensions

DESCRIPTION	Insulation voltage rating $U_i$ AC 50/60 Hz or DC	Fuse current rating $I_n$ (A)	Maximum operating current of fuse (A)					Advised copper wire size $mm^2$	Fire and fumes class NF F 16-101 and 102 and UL
			1000 V gLB	= 1000 V gRC	= 1000 V gRB	= 1500 V gRB	= 1500 V gRD		
PSI 20X127	1500 V without terminal covers	50		50				10	basic model 12-F1 UL 94 V1 salt spray-proof model I1 - F1 UL 94 VO
PSI 20X127 PRE	2500 V with terminal covers and only salt spray-proof model	63		56			16		
PSII 20X127 PRE		80	80			25			
PSIII 20X127 PRE		100	90			35			
PSIV 20X127 PRE		125	100			50			

Connecting with 50 mm<sup>2</sup> max. cable with copper terminals or with a 15 x 8 max. rigid or flexible bar.

### Dielectric withstand tests

	R.M.S. voltage 1 mn 50/60 Hz	Impulse voltage 1.2/50 s (IEC 694 et CEI 60)
Between close phases and phase and ground Between phases and microswitch	6kV(1) - 10 kV(2) 12 kV	12 kV(1) - 20 kV(2)

Connecting with 16mm<sup>2</sup> max.. width, 5mm max. thick terminal

#### (1) Basic model

Max. temperature (°C)/ Relative humidity (%): 20 °C/95% - 40°C/80% - 50°C/50%

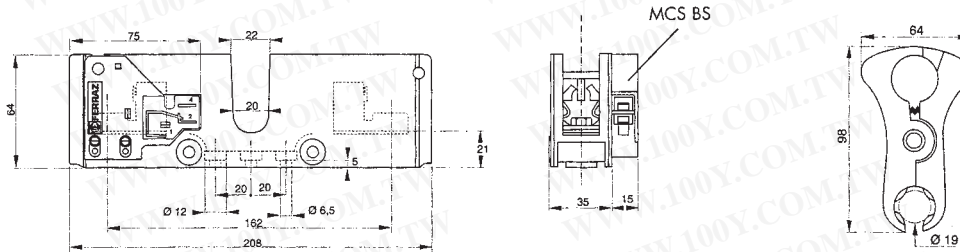
#### (2) Salt spray-proof model

Moist tropical and equatorial climate or corrosive atmosphere.

勝特力材料 886-3-5753170  
 勝特力电子(上海) 86-21-34970699  
 勝特力电子(深圳) 86-755-83298787  
[Http://www.100y.com.tw](http://www.100y.com.tw)

# PS 20x127 FERRULE FUSE HOLDERS AND DISCONNECTORS

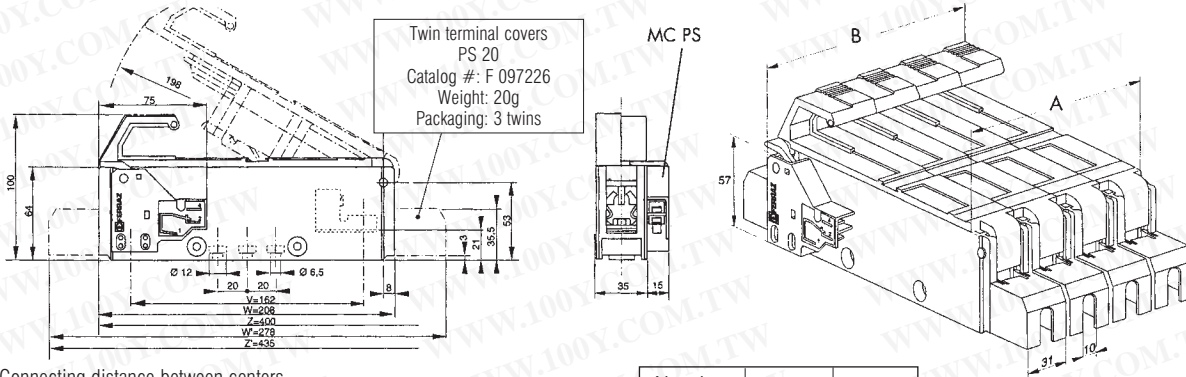
## Fuse Holders and Accessories



Description	Catalog Number	Weight (g)	Packaging
PSI 20x127	X 097310	260	3 pieces
PSI 20x127 + MCS BS	X 220130	290	2 pieces

PMCP 20+22  
Catalog #: K 100036  
Weight: 40g  
Packaging: 1

## Fuse non-load Disconnectors and Accessories



V: Connecting distance between centers  
W: Clip for rail mounting in two positions  
W': With terminal cover length  
Y: Space factor with a 90° fuse carrier position  
Z: Without terminal cover, space factor with a 180° fuse carrier position  
Z': With terminal cover, space factor with 180° fuse carrier position

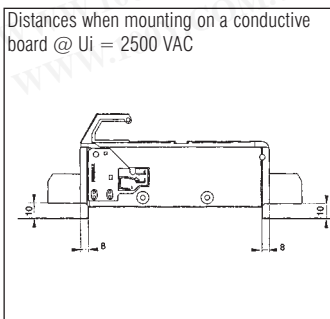
Number of poles	A	B
1	35	50
2	69	84
3	103	118
4	137	152

Description (basic model)	Catalog Number
PSI 20x127 PRE	F 097203
PSII 20x127 PRE	G 097227
PSIII 20x127 PRE	H 097228
PSIV 20x127 PRE	J 097229
PSI 20 x 127 PRE + MC PS	H 097205
PSII 20 x 127 PRE + MC PS	D 097293
PSIII 20 x 127 PRE + MC PS	E 097294
PSIV 20 x 127 PRE + MC PS	F 097295

Catalog Number (salt spray-proof model)	Ref. Number
PSI 20x127 PRE BS	G 097204
PSII 20x127 PRE BS	L 097231
PSIII 20x127 PRE BS	T 097261
PSIV 20x127 PRE BS	C 097292
PSI 20 x 127 PRE BS + MC PS	J 097206
PSII 20 x 127 PRE BS + MC PS	G 097296
PSIII 20 x 127 PRE BS + MC PS	H 097297
PSIV 20 x 127 PRE BS + MC PS	J 097298

Preisolating and blown fuse indicating microswitch features	
Microswitch rated current	Non-inductive circuit interrupting rating
3A - 50 Hz	3A - 50 Hz
3A - DC	3A - DC

Reliable minimum operating voltage/current:  
10V - 10mA  
Connecting with 6.35 mm lug



勝特力材料 886-3-5753170  
胜特力电子(上海) 86-21-34970699  
胜特力电子(深圳) 86-755-83298787  
[Http://www.100y.com.tw](http://www.100y.com.tw)