

Micro Fuses

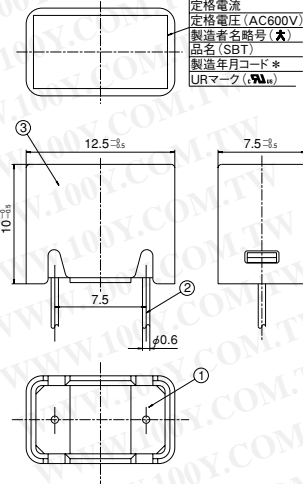
SBT ヒューズ Fuse

Time-lag



- 外形寸法・重量
Physical Size・Net Weight
12.5×7.5×10mm 1.2g
- 色 Color
灰色 Gray
- 包装 Package
800個/テーピングつづらあり
800Pcs/Continuous Taping
- 使用温度範囲
Range of ambient temperature
-20℃~85℃
- 保存温度
Storage temperature
-25℃~40℃

製造年月コードの説明
例:3Z(年・月)
年:2003年 西暦の末尾
月:1~9
10月:X、11月:Y、12月:Z



安全規格: UL file # E59783

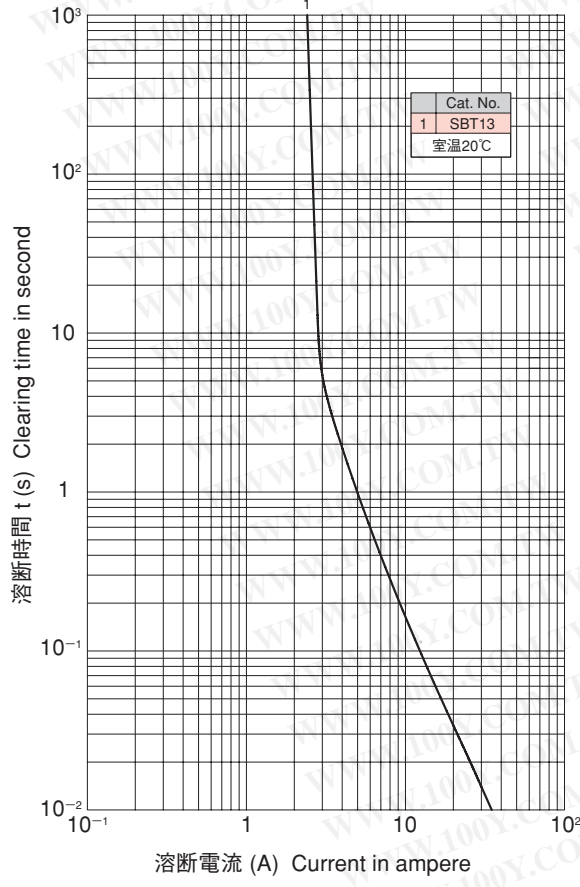
品名 Cat. No.	定格電流 Rated Current	定格遮断容量 Breaking Capacity	公称値 Nominal Value
SBT13	1.25A	AC 600V 60A DC 76V 50A	ヒューズ抵抗値 ^{#1} Typ. Resistance ^{#1} 63mΩ

通電容量 Carrying Capacity	溶断規格 Clearing Time
1.25A (100%); 4 hours and over 2.2A; 15 min and over	3A (240%) 1.1 ≤ t ≤ 120 sec.

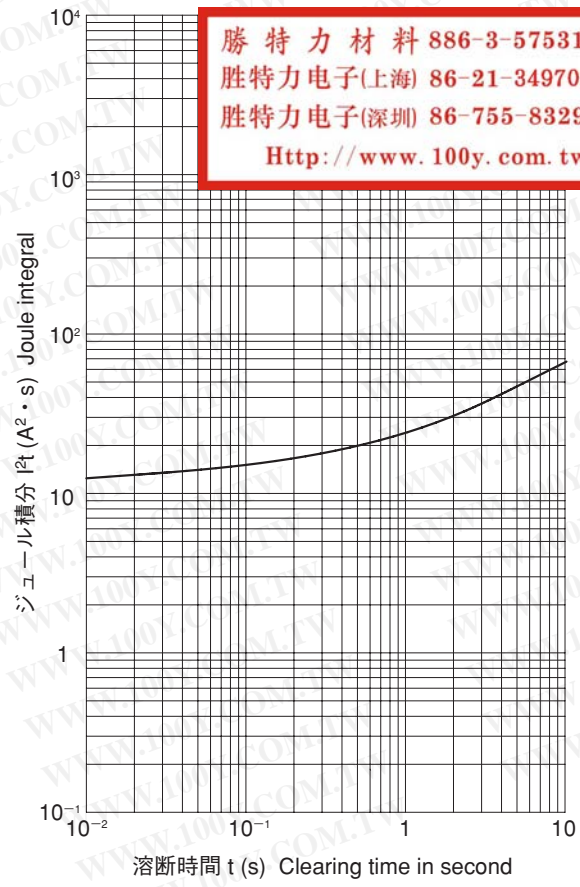
※1: コールド時(定格電流の10%以下にて測定)
at 10% max. rated current
◎本品は、Telcordia GR-1089に準拠した通信回線保護用ヒューズ
です。
◎I_p=100A、10×1000 μsのサージに対し50回以上の耐久性を有し
ています。

SBT

■溶断特性 Clearing Characteristics



■I²t-特性 I²t Characteristics



勝特力材料 886-3-5753170
胜特力电子(上海) 86-21-34970699
胜特力电子(深圳) 86-755-83298787
[Http://www.100y.com.tw](http://www.100y.com.tw)

■カタログの記載内容は予告なく変更することがありますので、ご注文に際してはご確認ください。
■Information in this catalog may be subject to change without notice. Please confirm product information when ordering.