

Fuseholders

HP ヒューズホルダ
Fuseholder



勝特力材料 886-3-5753170
 胜特力电子(上海) 86-21-34970699
 胜特力电子(深圳) 86-755-83298787
[Http://www.100y.com.tw](http://www.100y.com.tw)

●淡青緑色 Color : Light Blue

HPH-2S, 4S(はんだ付用 For soldering)

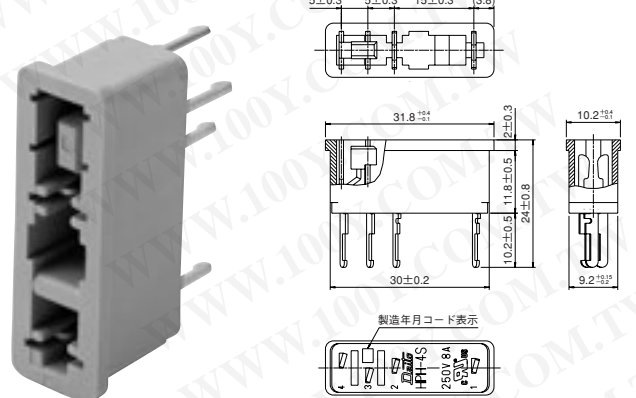
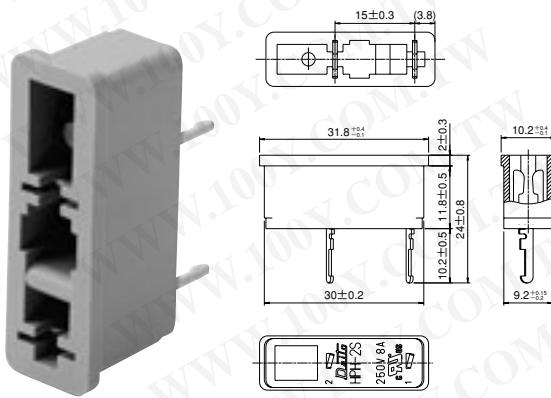
HPH-2S
Net weight 4g



HPH-4S
Net weight 5g



HP

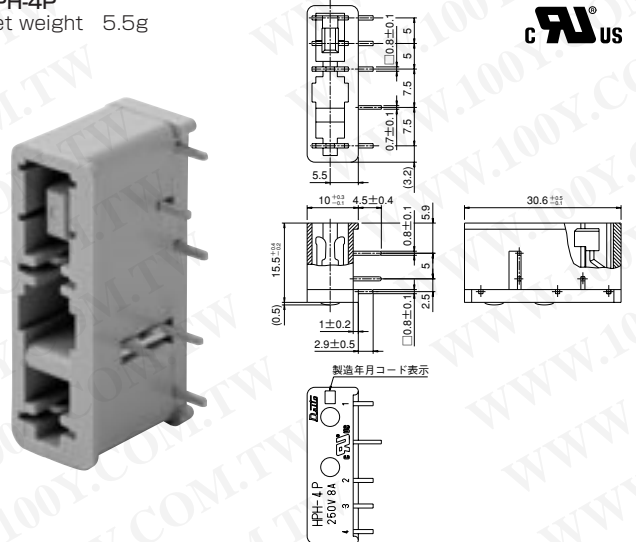
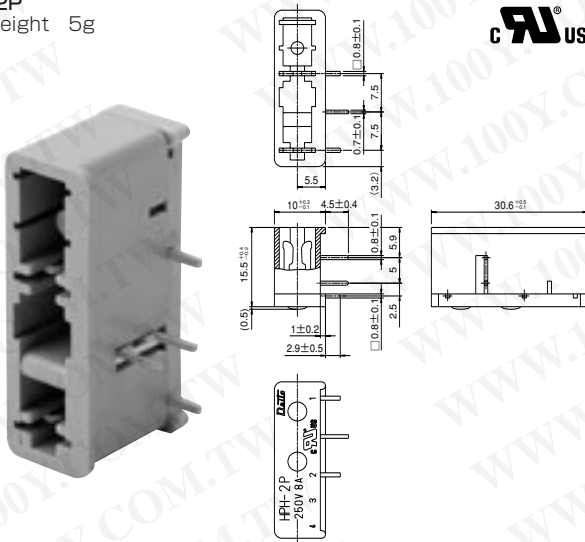


HPH-2P, 4P(プリント基板横取付用 For printed circuit board <right angle>)

HPH-2P
Net weight 5g



HPH-4P
Net weight 5.5g

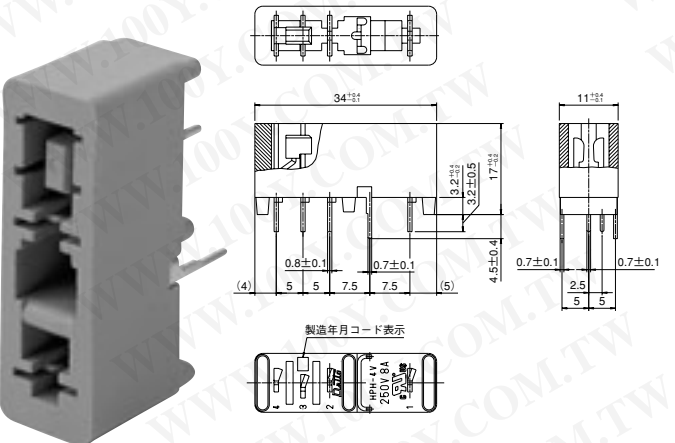
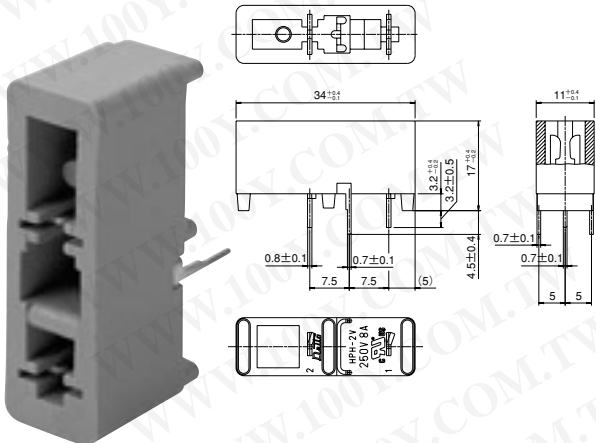


HPH-2V, 4V(プリント基板縦取付用 For printed circuit board <vertical>)

HPH-2V
Net weight 6.5g



HPH-4V
Net weight 7g



■カタログの記載内容は予告なく変更することがありますので、ご注文に際してはご確認ください。

■Information in this catalog may be subject to change without notice. Please confirm product information when ordering.

大東通信機株式会社
Daito Communication Apparatus Co., Ltd.

〒153-8671 東京都目黒区下目黒2-17-7 Tel:03-3495-6711 Fax:03-3495-5722
 17-7, Shimomeguro 2-chome, Meguro-ku, Tokyo 153-8671 Japan
 Web <http://www.daitotusin.co.jp/> E-mail sales@daitotusin.co.jp



Fuseholders

HP ヒューズホルダ Fuseholder

品名 Cat. No.	定格電圧 Rated voltage	定格電流 Rated current	耐電圧 Withstand voltage		絶縁抵抗 Insulation resistance	接触抵抗 Contact resistance
			警報端子間 Between alarm terminals	その他の組合せ Other		
HPH-2S, 4S HPH-2P, 4P HPH-2V, 4V	AC/DC 250V	8A	AC1,000V 1min	AC2,000V 1min	Min. 100M Ω at 500VDC	Max. 5m Ω per terminal (5VDC 100mA)

HP

警報接点容量 Alarm contact capacity

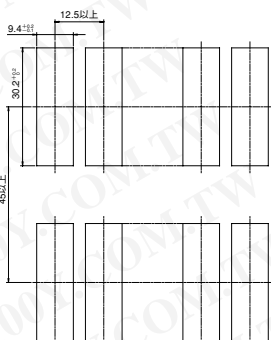
容量 Capacity	最大使用電圧 Voltage	最大使用電流 Current
25VA	Max. AC/DC 125V	Max. 0.5A

端子名称 Terminal

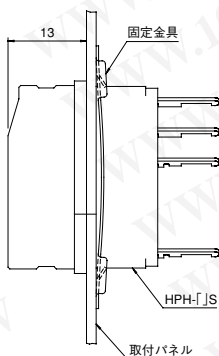
ホルダ端子番号 Holder terminal No.	HPH-2S, 2P, 2V (警報回路なし) Without alarm contact	HPH-4S, 4P, 4V (警報回路あり) With alarm contact
1	電源・負荷端子どちらでも可 Power supply or load terminal	電源端子 Power supply terminal
2		負荷端子 Load terminal
3	—	警報負荷端子 Alarm load terminal
4	—	警報電源端子 Alarm power supply terminal

HPH-2S, 4S

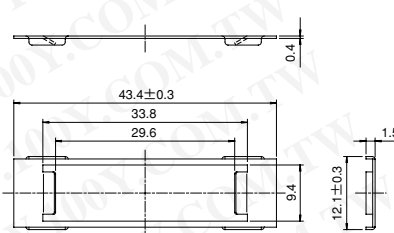
パネル実装穴寸法図
Mounting
dimensional drawing



取付状態
Mounting view



固定金具(寸法図)
Metal fitting (Dimensions)



取付治具
Mounting tool

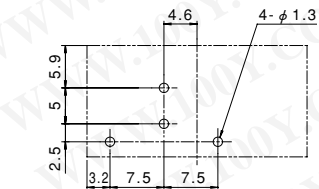


- ホルダは取付治具を使い、パネル裏面から固定金具をはめ込んで取付けます。
The holder is mounted on panel by metal fitting using by the tool.
- パネル板厚 Panel thickness 1mm~2mm

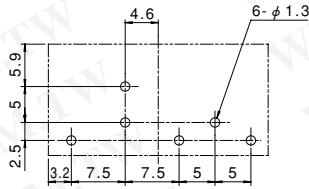
HPH-2P, 4P, 2V, 4V

プリント基板実装穴寸法図(公差±0.1)ボトムビュー
Mounting hole dimensions for P.C.B.(Tolerance : ±0.1)Bottom view

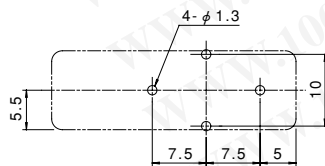
HPH-2P



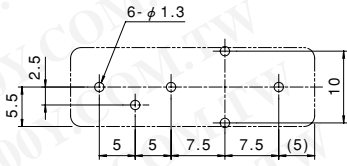
HPH-4P



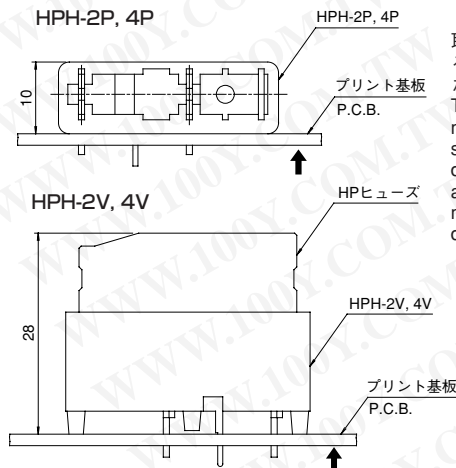
HPH-2V



HPH-4V



取付状態
Mounting view



取付状態図における矢印方向から見た穴配置。
The Layout of mounting holes seen from the direction of the arrow in the mounting method drawing.

■カタログの記載内容は予告なく変更することがありますので、ご注文に際してはご確認ください。

■Information in this catalog may be subject to change without notice. Please confirm product information when ordering.