

Alarm Fuses

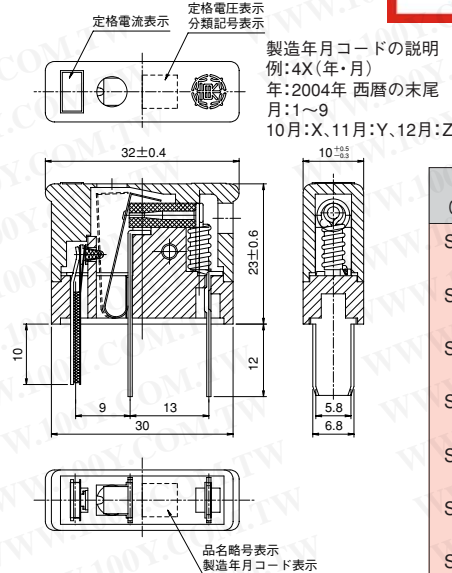
SP4L ヒューズ Fuse

Time-lag

勝特力材料 886-3-5753170
 胜特力电子(上海) 86-21-34970699
 胜特力电子(深圳) 86-755-83298787
 Http://www.100y.com.tw



安全規格: UL file # E59783



品名 Cat. No.	定格電流 Rated Current	定格遮断容量 Breaking Capacity	公称値 Nominal Value	
			ヒューズ抵抗値 ^{#1} Typ. Resistance ^{#1}	溶断 I^2t ^{#2} Joule Integral ^{#2}
SP403L	0.3A	AC 125V 10,000A	4.4 Ω	2A ² ·s
SP405L	0.5A		1.67 Ω	10A ² ·s
SP410L	1A	AC/DC 250V 200A	0.52 Ω	30A ² ·s
SP415L	1.5A		0.27 Ω	60A ² ·s
SP420L	2A		0.15 Ω	100A ² ·s
SP430L	3A		83mΩ	300A ² ·s
SP435L	3.5A		65mΩ	300A ² ·s

P
SP

●外形寸法・重量
 Physical Size · Net Weight
 32×10×35mm 9.5g

- 色 Color
 黒色 Black
- 包装 Package
 100個/箱 100Pcs/Box
- 鉛含有品 (製品内部)
 Lead including in the product
- 使用温度範囲
 Range of ambient temperature
 -20℃~50℃
- 保存温度
 Storage temperature
 -40℃~60℃

品名 Cat. No.	通電容量 Carrying Capacity	溶断規格 Clearing Time
SP403L SP430L	110%	135% 1時間以内 200% 5秒以上2分以内 135% within 1 hour 200% within 5~120 seconds
SP435L		135% 1時間以内 200% 12秒以上2分以内 135% within 1 hour 200% within 12~120 seconds

※1: コールド時(定格電流の10%以下にて測定)
 at 10% max. rated current

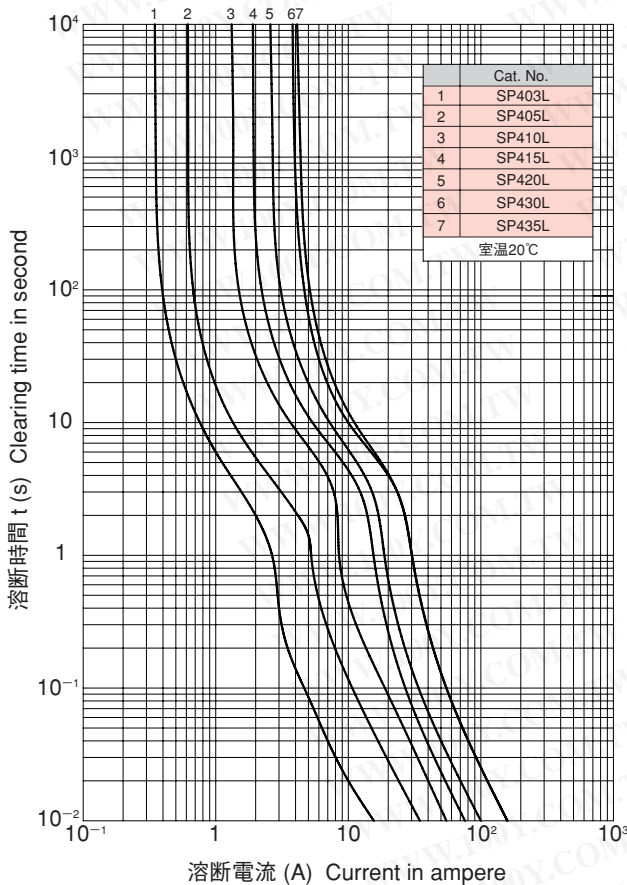
※2: 溶断 I^2t 値は、 I^2t 特性の1msの値です。
 Joule Integral is a value of 1ms of I^2t characteristics.

注): 本品をAC100~200V系の回路にご使用の場合は、
 ご使用の製品が電気用品安全法(PSE)の対象外であることをご確認下さい。

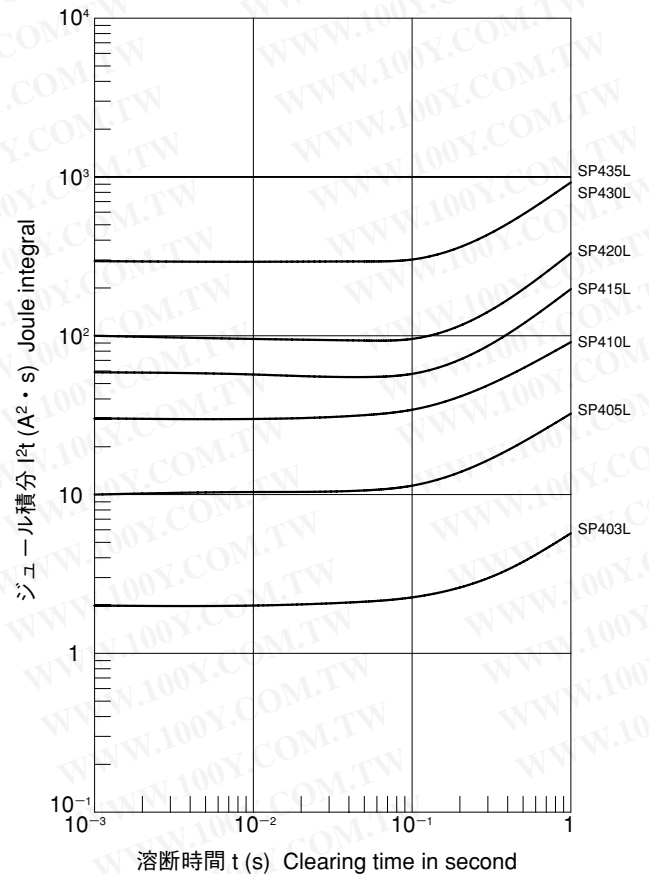
注): 警報接点容量 Alarm contact capacity
 200VA Max. AC 125V/DC 100V Max. 5A

注): 本品は、溶断時に側面の排出口より高温な金属ガスが排出されます。排出口の近傍に可燃物を配置しないなど充分にご留意下さい。

■溶断特性 Clearing Characteristics



■ I^2t 特性 I^2t Characteristics



■カタログの記載内容は予告なく変更することがありますので、ご注文に際してはご確認ください。

■Information in this catalog may be subject to change without notice. Please confirm product information when ordering.

大東通信機株式会社
 Daito Communication Apparatus Co., Ltd.

〒153-8671 東京都目黒区下目黒2-17-7 Tel:03-3495-6711 Fax:03-3495-5722
 17-7, Shimomeguro 2-chome, Meguro-ku, Tokyo 153-8671 Japan
 Web http://www.daitotusin.co.jp/ E-mail sales@daitotusin.co.jp