

Alarm Fuses

SP4-SP3 ヒューズ Fuse

Time-lag

勝特力材料 886-3-5753170
 勝特力電子(上海) 86-21-34970699
 勝特力電子(深圳) 86-755-83298787
[Http://www.100y.com.tw](http://www.100y.com.tw)



NTT仕



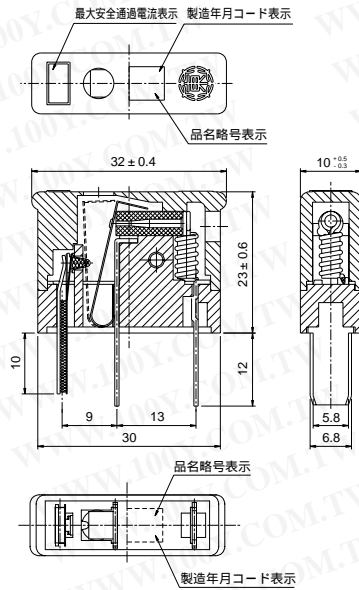
P
SP

外形寸法・重量
 Physical Size・Net Weight
 32×10×35mm 9.5g

色 Color
 黒色 Black
 包装 Package
 100個/箱詰 100Pcs/Box
 適合ホルダ Applicable Holders

SP4 : P4形ヒューズ受口 Type P4 Fuseholders
 SP3 : P3形ヒューズ受口 Type P3 Fuseholders
 鉛含有品(製品内部)
 Lead including in the product

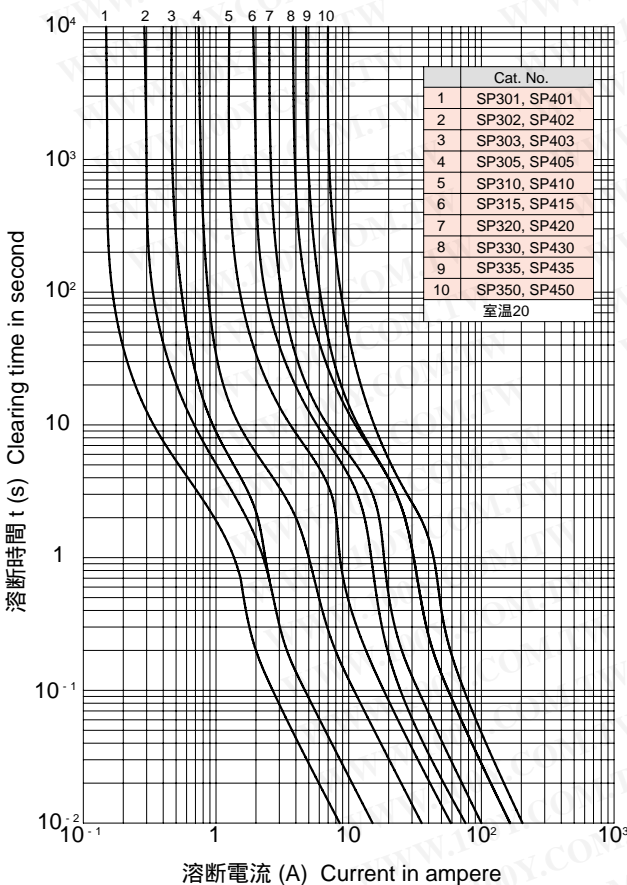
SP4構造図



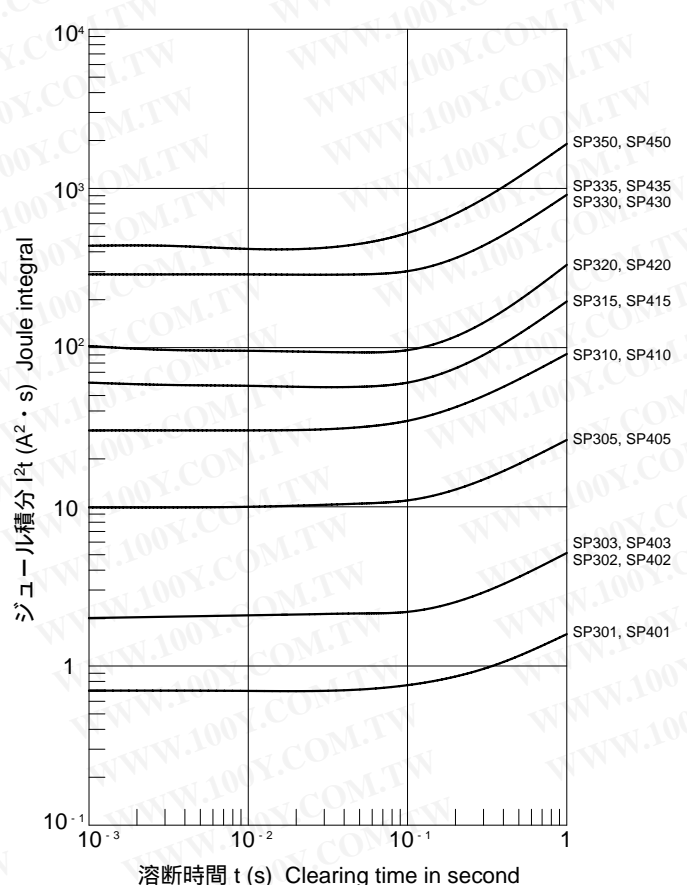
品名 Cat. No.	最大安全通過電流 Rated Current	溶断規格 Clearing Time	定格遮断容量 Breaking Capacity	ヒューズ抵抗値 ¹ Typ. Resistance ¹		
SP301 SP401	0.1A	最大安全 通過電流の 200%:10~80秒 300%:5~18秒	AC 220V 2,500A DC 250V 1,500A	31		
SP302 SP402	0.2A			7.6		
SP303 SP403	0.3A			2.7		
SP305 SP405	0.5A			1.16		
SP310 SP410	1A			0.52		
SP315 SP415	1.5A			0.24		
SP320 SP420	2A			0.152		
SP330 SP430	3A			200% of Rated current: 10~80 seconds 300% of Rated current: 5~18 seconds	AC 220V 1,500A	83m
SP335 SP435	3.5A				DC 250V 300A	50m
SP350 SP450	5A				AC/DC 125V 1,000A	30m

1: コールド時(定格電流の10%以下にて測定) at 10% max. rated current
 注): 本品をAC100~200V系の回路にご使用の場合は、ご使用の製品が電気用品
 安全法(PSE)の対象外であることをご確認下さい。
 注): 警報接点容量 Alarm contact capacity
 SP4; 200VA Max. AC 220V/DC 250V Max. 5A
 SP3; 50VA Max. AC 220V/DC 250V Max. 5A

溶断特性 Clearing Characteristics



I²t特性 I²t Characteristics



カタログの記載内容は予告なく変更することがありますので、ご注文に際してはご確認ください。

Information in this catalog may be subject to change without notice. Please confirm product information when ordering.