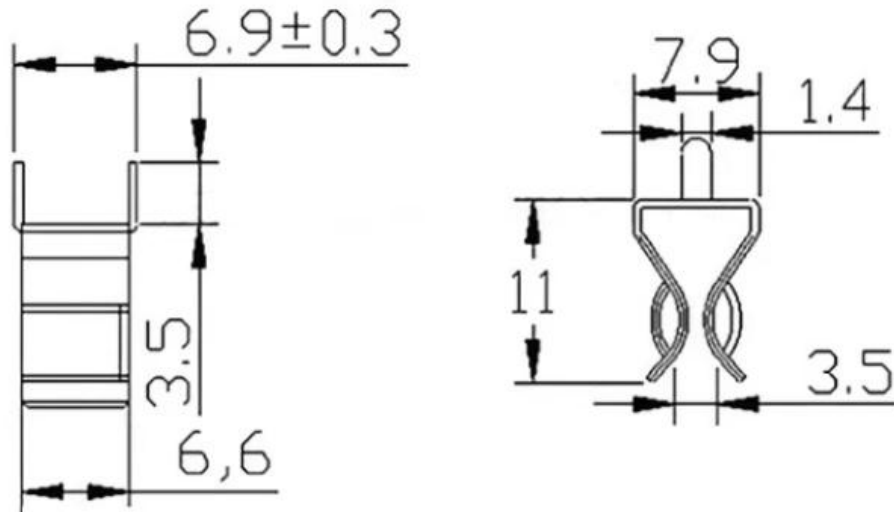


6*30保險絲夾規格圖



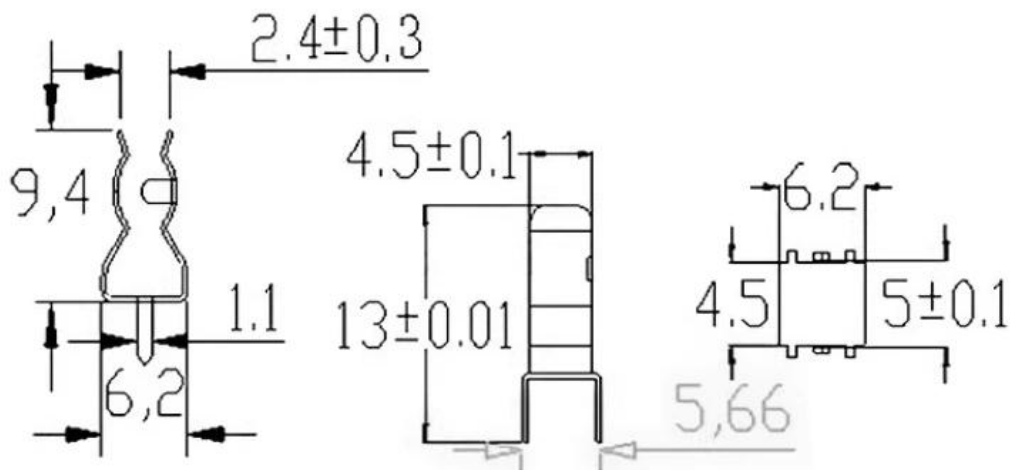
料厚：0.5mm

材質：黃銅

表面：鍍鎳

用途：可配套用於6×30mm保險絲，焊於電子、電腦PC板上測試端點，可勾掛探棒不虞短路

5×20mm尖角夾尺寸圖



料厚：0.5mm

材質：黃銅

表面：鍍鎳

用途：可配套用於5×20mm保險絲，焊於電子、電腦PC板上測試端點，可勾掛探棒不虞短路