

EARU
ELECTRIC

tuya Tuya Smart

Smart Life

EweLink

Google Assistant

Amazon Alexa

IFTTT

WiFi

zigbee

定时功能

远程控制

语音控制

WiFi



16A



10A

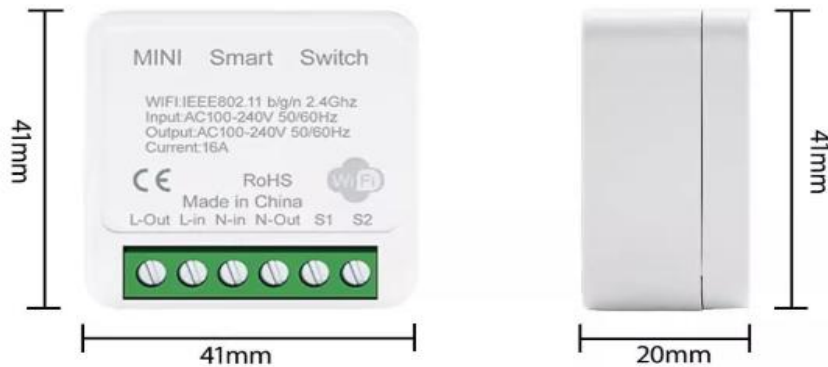


产品参数

产品型号	EASS-EWE/EASS-TY	材料	ABS VO
输入端	AC 100-240V 50/60Hz	应用程序	涂鸦/易微联
输出端	AC 100-240V 50/60Hz	接线	火线和零线
WiFi	EEE 802.11.b/n/g 2.4G	启动方式	按键/APP/语音
最大电流功率	10A 1000W		

EARU
ELECTRIC

迷你智能开关 可轻松安装到底盒和灯具中



产品参数

产品型号	EASS-EWE/EASS-TY	材料	PC V-0
输入端	AC 100-240V 50/60Hz	应用程序	涂鸦/易微联
输出端	AC 100-240V 50/60Hz	接线	火线和零线
WiFi	EEE 802.11.b/n/g 2.4G	工作寿命	100000次
最大电流功率	16A 3200W		

保持本地手动控制，更加智能，易于操作

在任何情况下，手机坏了，没有网络怎么办，都没关系，设备可以在本地手动按钮开关。



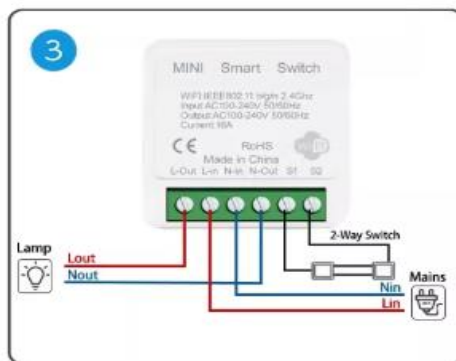
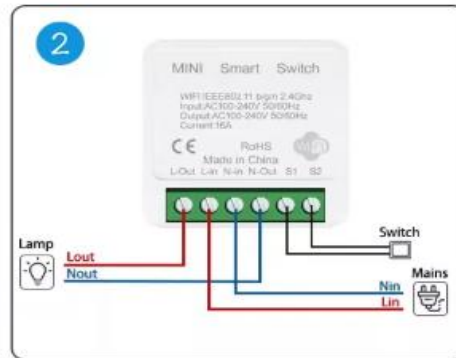
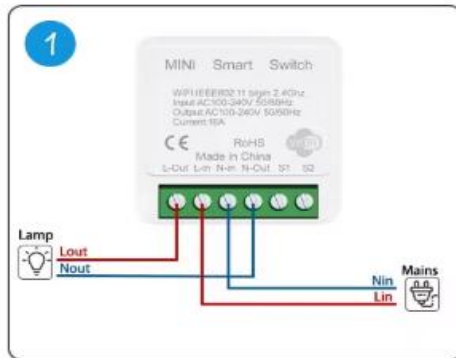
实时反馈

每次出门，总是担心自己家里到底有没有灯，安装我们的智能控制器，实时就能知道自己家里到底有没有灯。实时反馈电器当前状态，无论在哪里都能知道电器到底是开着的还是关着的。



即使是本地手动开关，手机也能反馈状态，

控制器的三种接线方法



- 1 连接家用电器而不连接墙壁开关的接线图
- 2 连接灯具的单控接线图
- 3 连接灯具的双控接线图

勝特力電材超市-龍山店 886-3-5773766
勝特力電材超市-光復店 886-3-5729570
勝特力电子(上海) 86-21-34970699
勝特力电子(深圳) 86-755-83298787
<http://www.100y.com.tw>