

NEW

# LED 警 示 燈

● M-100LF ● M-100LF-BZ ● M-100LR ● M-100LR-BZ

**高亮度**

**24顆LED環狀分佈**

**低功耗環保節能**

**壽命長(10萬小時以上)**

**防塵、防水等級 IP65**

**防曬、防震**

勝特力材料 886-3-5753170  
勝特力电子(上海) 86-21-34970699  
勝特力电子(深圳) 86-755-83298787  
[Http://www.100y.com.tw](http://www.100y.com.tw)



- ☑ 可選擇帶蜂鳴器，音量可調節
- ☑ 有閃爍和循環點亮供選擇，頻率可調節
- ☑ 有多種電壓供選擇: AC/DC12V、AC/DC24V、AC110V  
AC220V、AC100V~240V
- ☑ 廣泛用於機械設備、建築、安保、工礦、交通、公安、文化  
娛樂等領域



# LED 警示燈性能參數

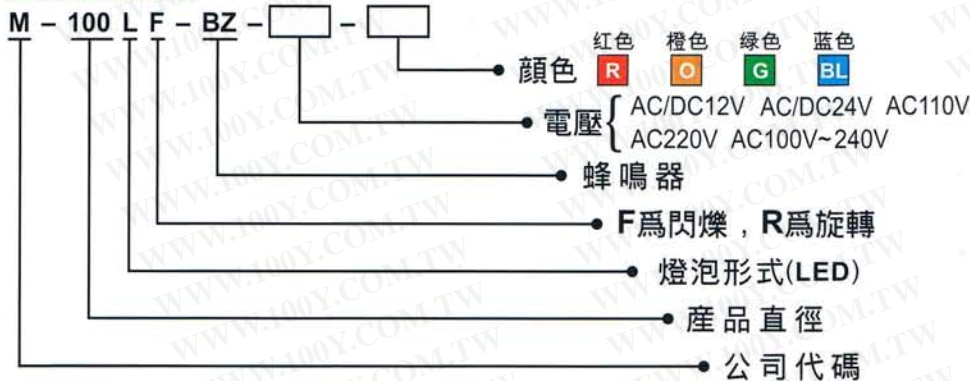
## 產品特徵

- ☑ 高亮度
- ☑ 24 顆 LED 環狀分佈
- ☑ 壽命長(10萬小時以上)
- ☑ 低功耗環保節能
- ☑ 防曬、防震
- ☑ 防塵、防水等級 IP65

## 產品主要技術指標

型號	M-100LF	M-100LF-BZ	M-100LR	M-100LR-BZ
可選電壓	AC/DC12V、AC/DC24V、AC110V、AC220V、AC100V~240V			
功率	2.5W (Max.)			
蜂鳴器(dB)	—	80(Max.)可調	—	80(Max.)可調
閃爍頻率	可調	可調	—	—
旋轉頻率	—	—	可調	可調
可選顏色	<b>R O G BL</b>			
光源	24顆Ø5mm 高亮度 LED			
燈壽命(H)	100,000			
工作環境溫度範圍	-20°C ~ +70°C			
防水、防塵等級	IP65			
耐振動性	加速度7m/s <sup>2</sup> , 頻率 30Hz			
常態絕緣電壓強度	2000V/50Hz, 1mA & 1min 無擊穿、無飛弧現象			
重量	305g	330g	305g	330g

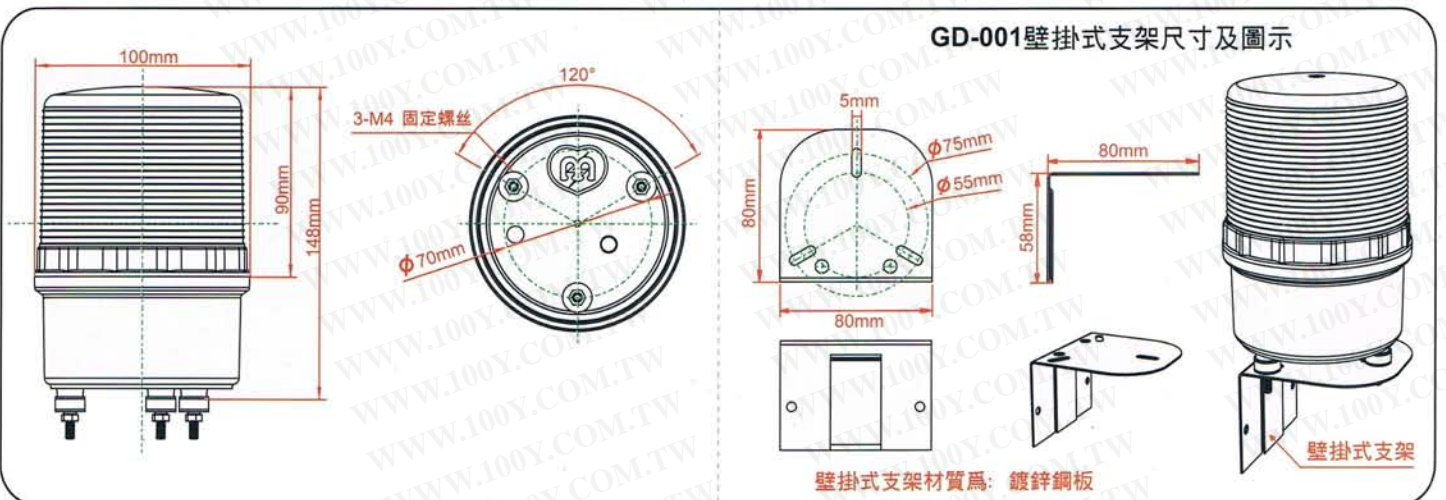
## 產品型號說明



## 頻率/分貝調節圖



## 產品外形尺寸圖及支架圖示



勝特力材料 886-3-5753170  
 勝特力电子(上海) 86-21-34970699  
 勝特力电子(深圳) 86-755-83298787  
[Http://www.100y.com.tw](http://www.100y.com.tw)