

SUNBEAM®

多層式信號燈 TOWER LIGHT

勝特力材料 886-3-5753170
勝特力电子(上海) 86-21-34970699
勝特力电子(深圳) 86-755-83298787
[Http://www.100y.com.tw](http://www.100y.com.tw)



LT / LTF series

型式 MODEL	電壓 Voltage	消耗電力 Power Consumption					燈泡 BULB	閃光數 FLASH RATE	
		1 FL.	2 FL.	3 FL.	4 FL.	5 FL.			
定光式 STEADY-BURN	LT-12	DC/AC. 12V	0.8A	1.6A	2.4A	3.2A	4.0A	12V. 10W (D)	約 70次/分 70 FPM
	LT-24	DC/AC. 24V.	0.4A	0.8A	1.2A	1.6A	2.0A	24V. 10W (D)	
	LT-110	AC. 120V.	90mA	180mA	270mA	360mA	450mA	120V. 10W (D)	
	LT-220	AC. 240V.	45mA	90mA	135mA	180mA	225mA	240V. 10W (D)	
閃光式 FLASHING	LTF-12	DC. 12V.	0.8A	1.6A	2.4A	3.2A	4.0A	12V. 10W (D)	
	LTF-24	DC. 24V.	0.4A	0.8A	1.2A	1.6A	2.0A	24V. 10W (D)	
	LTF-110	AC. 120V.	90mA	180mA	270mA	360mA	450mA	120V. 10W (D)	
	LTF-220	AC. 240V.	45mA	90mA	135mA	180mA	225mA	240V. 10W (D)	

附註：LTF 型 12V、24V 請連接有接點繼電器

* (D) = BA15D

Remarks: LTF type operating on DC. 12V or 24V, please connect with switch or relay.

主要特長

- 燈罩顏色有紅、黃、藍、綠或透明五種美麗、鮮豔顏色。
- 只要卸下上蓋一支固定螺絲，即可自行變換顏色。
- 只要安裝一台即能掌握各機械之不同操作信號。
- 可獨立點燈或閃光來標示。
- 外型精美別緻，可自任何方向明顯確認。

用途：

紡織機、機械手臂（機械人）、工作母機、加工機、射出成形機等。

FEATURES:

1. Domes for the assorted colors: available in red, yellow, blue, green and clear.
2. Easy to repair: only to loose a screw for replacing the lenses or bulbs.
3. Only installing one tower light: it can show the different signals for the production flow of machine.
4. Two kinds of indications: by the styles of steady-burn (LT) or flashing (LTF).
5. With elegant design: can be clearly seen the efficiency from any directions.

Usage:

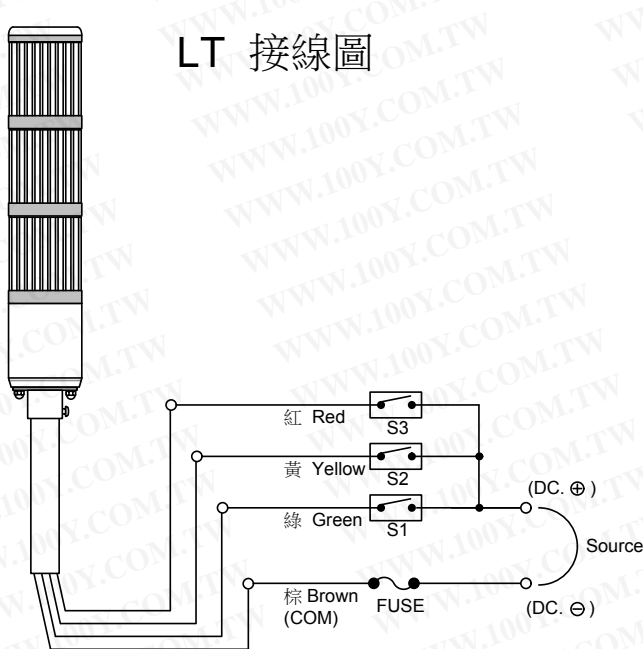
Suitable for automated plant and all kinds of automatized machines: robot, textile machines, injection molding machines, plastic extruding machines, etc.

To indicate assorted abnormal conditions in plant equipments or automatic production lines.

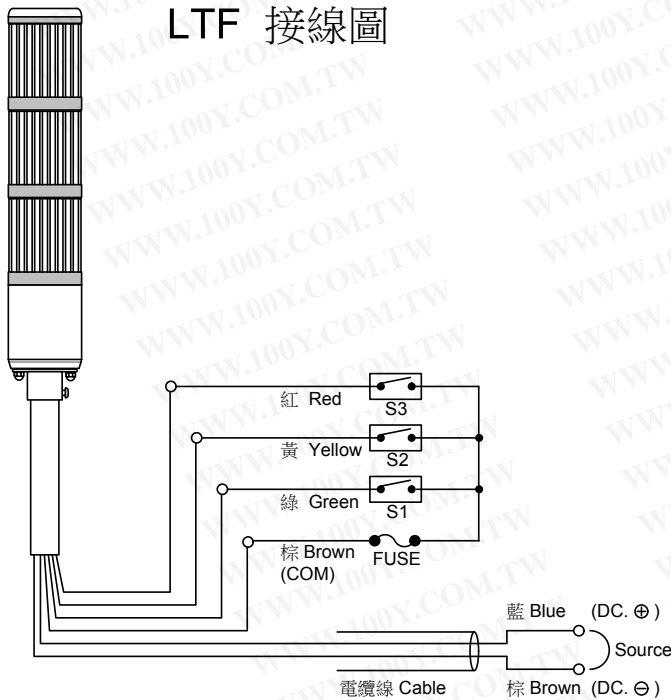
Suitable for game machines: pachinko etc.



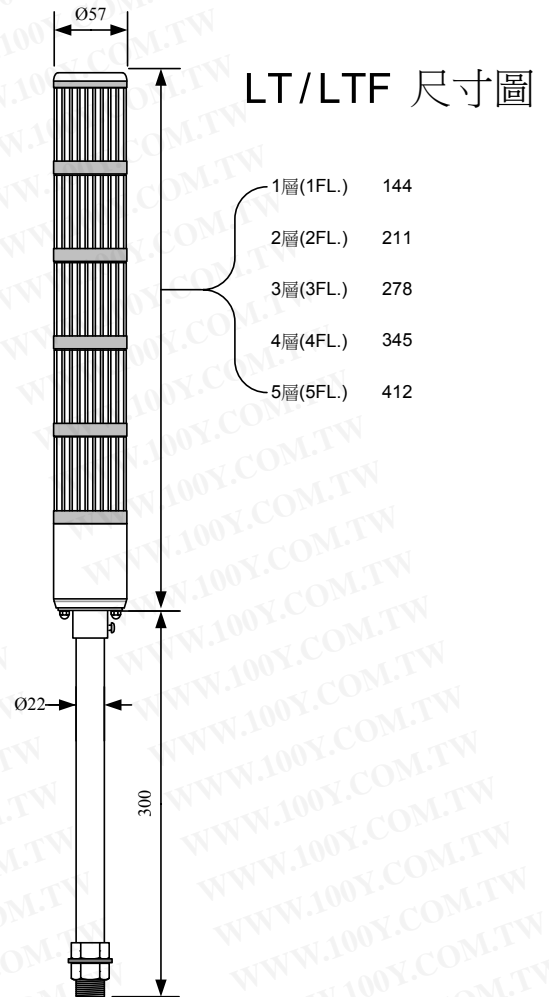
LT/LTF series



External contact(toggle switch,relay or limit switch)
S外部接點(上下開關、繼電器、限制開關)

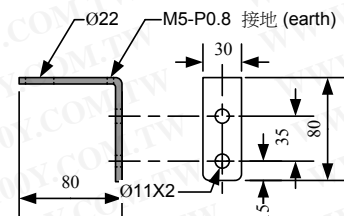


External contact(toggle switch,relay or limit switch)
S外部接點(上下開關、繼電器、限制開關)
註：不能接用無接點繼電器(SSR) Don't connect with SSR

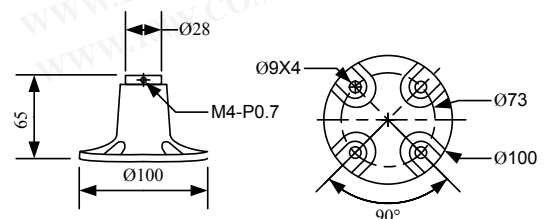


[Mounting Bracket]
尺寸 SIZE (m / m)

標準配件(Standard Accessory)



選購配件(Optional Accessory)



LM / LMF series

型式 MODEL	電壓 Voltage	消耗電力 Power Consumption					燈泡 BULB	閃光數 FLASH RATE
		1 FL.	2 FL.	3 FL.	4 FL.	5 FL.		
定光式 STEADY-BURN	LM-12	DC/AC. 12V	0.8A	1.6A	2.4A	3.2A	4.0A	12V. 10W (D)
	LM-24	DC/AC. 24V.	0.4A	0.8A	1.2A	1.6A	2.0A	24V. 10W (D)
	LM-110	AC. 120V.	90mA	180mA	270mA	360mA	450mA	120V. 10W (D)
	LM-220	AC. 240V.	45mA	90mA	135mA	180mA	225mA	240V. 10W (D)
閃光式 FLASHING	LMF-12	DC. 12V.	0.8A	1.6A	2.4A	3.2A	4.0A	12V. 10W (D)
	LMF-24	DC. 24V.	0.4A	0.8A	1.2A	1.6A	2.0A	24V. 10W (D)
	LMF-110	AC. 120V.	90mA	180mA	270mA	360mA	450mA	120V. 10W (D)
	LMF-220	AC. 240V.	45mA	90mA	135mA	180mA	225mA	240V. 10W (D)

附註：LMF 型 12V、24V 請連接有接點繼電器

Remarks: LMF type operating on DC. 12V or 24V, please connect with switch or relay.

* (D) = BA15D

主要特長

- 燈罩經特殊折射構造，可將光源折射擴大，顯眼且亮度均勻。
- 燈罩顏色有紅、黃、藍、綠、透明五色。
- 只要卸下上蓋一支固定螺絲，即可自行變換顏色。
- 只要安裝一台即能掌握各機械之不同操作信號。
- 可作獨立點燈或閃光來標示。
- 外型精美別緻，可自任何方向明顯確認。

用途：

紡織機、機械手臂（機械人）、工作母機、加工機、射出成形機等。

工廠設備、自動化生產線等之各種異常情況標示。

柏青哥機台之標示。

FEATURES:

1. Domes for the assorted colors: available in red, yellow, blue, green and clear.
2. Easy to repair: only to loose a screw for replacing the lenses or bulbs.
3. With the especially refractive lens: it can enlarge the light source and spark the beautiful bright & colored glare.
4. Only installing one tower light: it can show the different signals for the production flow of machine.
5. Two kinds of indications: by the styles of steady-burn (LM) or flashing (LMF).
6. With elegant design: can be clearly seen the efficiency from any directions.

Usage:

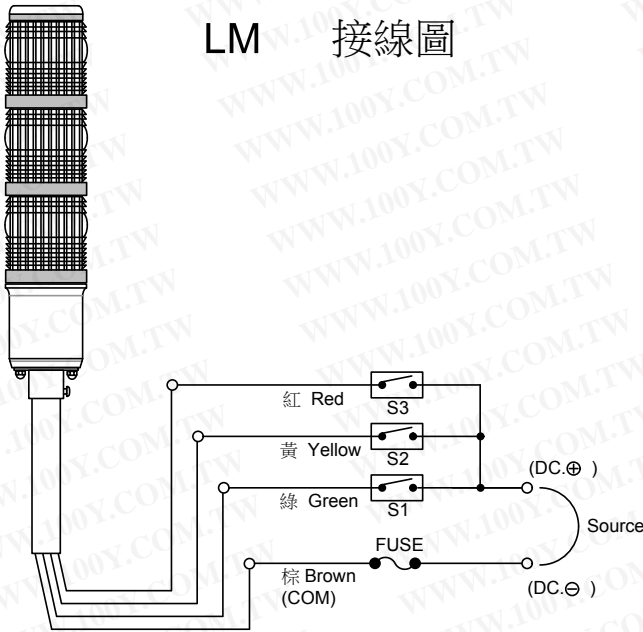
Suitable for automated plant and all kinds of automatized machines: robot, textile machines, injection molding machines, plastic extruding machines, etc.

To indicate assorted abnormal conditions in plant equipments or automatic production lines.

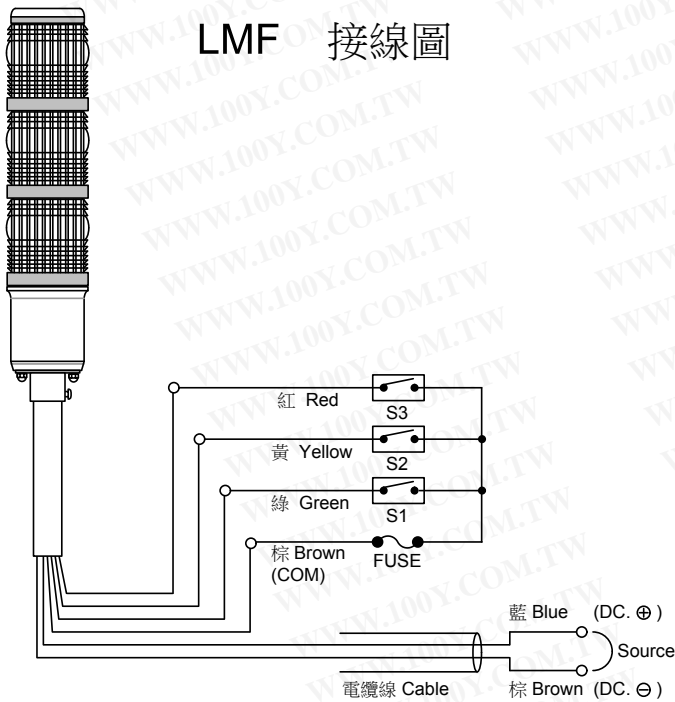
Suitable for game machines: pachinko etc.



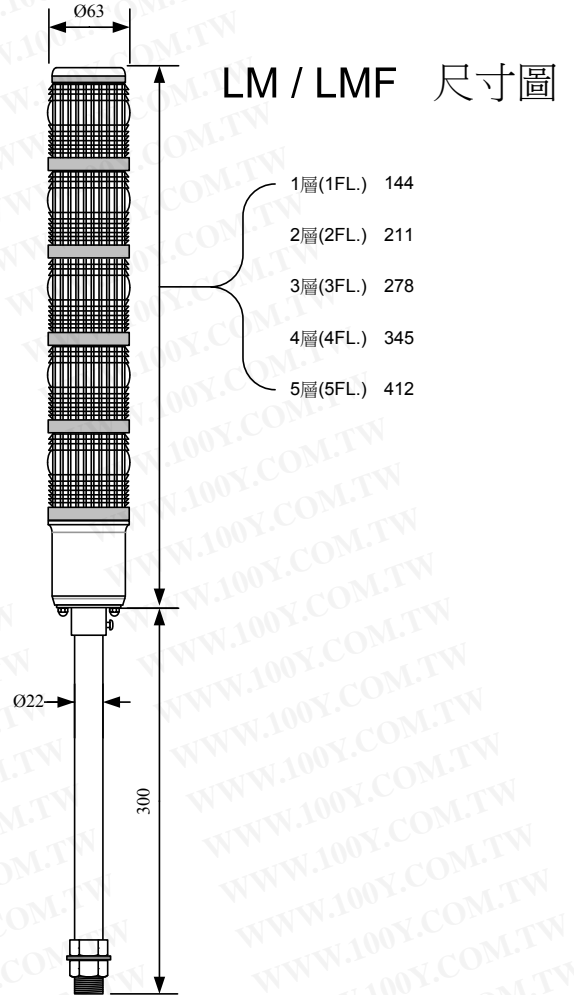
LM / LMF series



External contact(toggle switch,relay or limit switch)
S外部接點(上下開關、繼電器、限制開關)

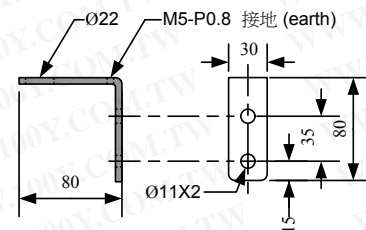


External contact(toggle switch,relay or limit switch)
S外部接點(上下開關、繼電器、限制開關)
註：不能接用無接點繼電器(SSR) Don't connect with SSR

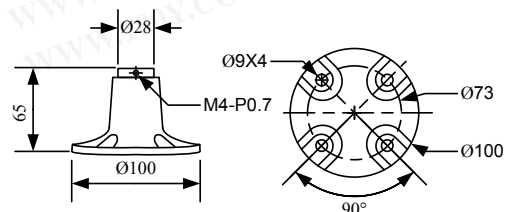


[Mounting Bracket]
尺寸 SIZE (m / m)

標準配件(Standard Accessory)



選購配件(Optional Accessory)



LMD/LMDF series Compound LED Bulb

型式 MODEL	電壓 Voltage	消耗電力 Power Consumption					燈泡 BULB	閃光數 FLASH RATE	
		1 FL.	2 FL.	3 FL.	4 FL.	5 FL.			
定光式 STEADY-BURN	LMD-12	DC/AC. 12V.	0.1A	0.2A	0.3A	0.4A	0.5A	12V. ①	約 70 次/ 分 70 FPM
	LMD-24	DC/AC. 24V.	0.04A	0.08A	0.12A	0.16A	0.2A	24V. ①	
	LMD-110	AC. 120V.	20mA	40mA	60mA	80mA	100mA	120V. ①	
	LMD-220	AC. 240V.						240V. ①	
閃光式 FLASHING	LMDF-12	DC. 12V.	0.1A	0.2A	0.3A	0.4A	0.5A	12V. ①	
	LMDF-24	DC. 24V.	0.04A	0.08A	0.12A	0.16A	0.2A	24V. ①	
	LMDF-110	AC. 120V.	20mA	40mA	60mA	80mA	100mA	120V. ①	
	LMDF-220	AC. 240V.						240V. ①	

附註：LMDF 型 12V、24V 請連接有接點繼電器

Remarks: LMDF type operating on DC. 12V or 24V, please connect with switch or relay.

*① = BA15D

主要特長

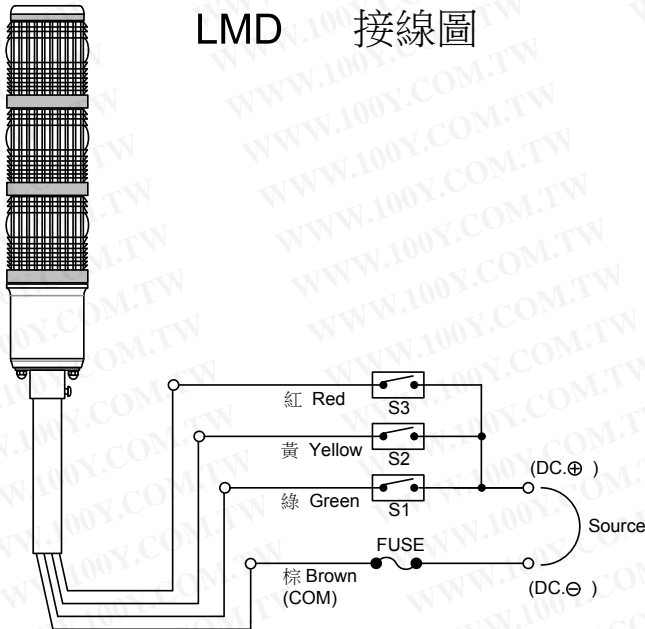
- 獨特創新設計的燈罩，可將光源平均分散，更凸顯其寬闊的可見性。
- 超高亮度 LED 燈泡，光度特佳，更發揮優越的耐震性。
- 複合式 LED 燈泡消耗電流極為微小，祇為一般燈泡的 1/5。
- 複合式 LED 燈泡綜合全規格，有紅黃藍綠及白光五種，燈泡電壓有 12V、24V、120V、240V，其他規格也接受訂製。複合式 LED 燈泡可與一般習用燈泡 (BA15D 銅頭) 互換替用 (限公司產品)。
- 有防水、防塵功能，在有水濺的場所也可使用。

FEATURES:

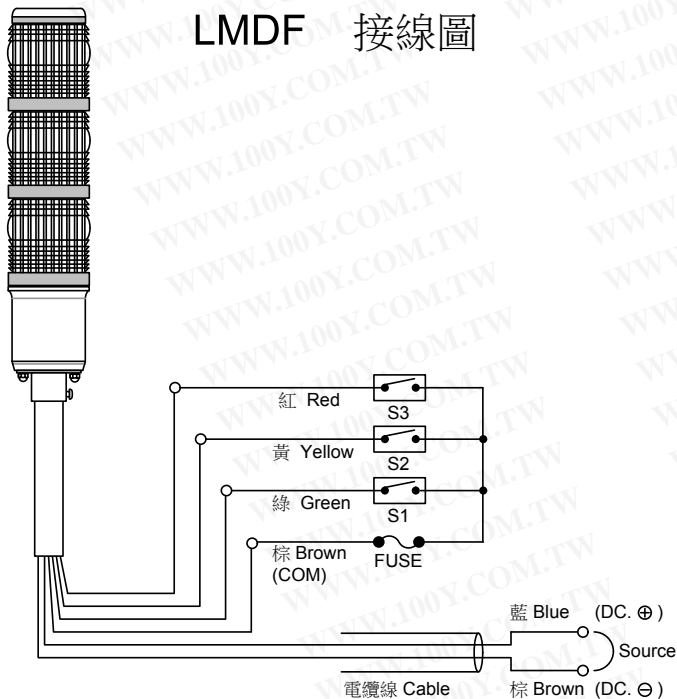
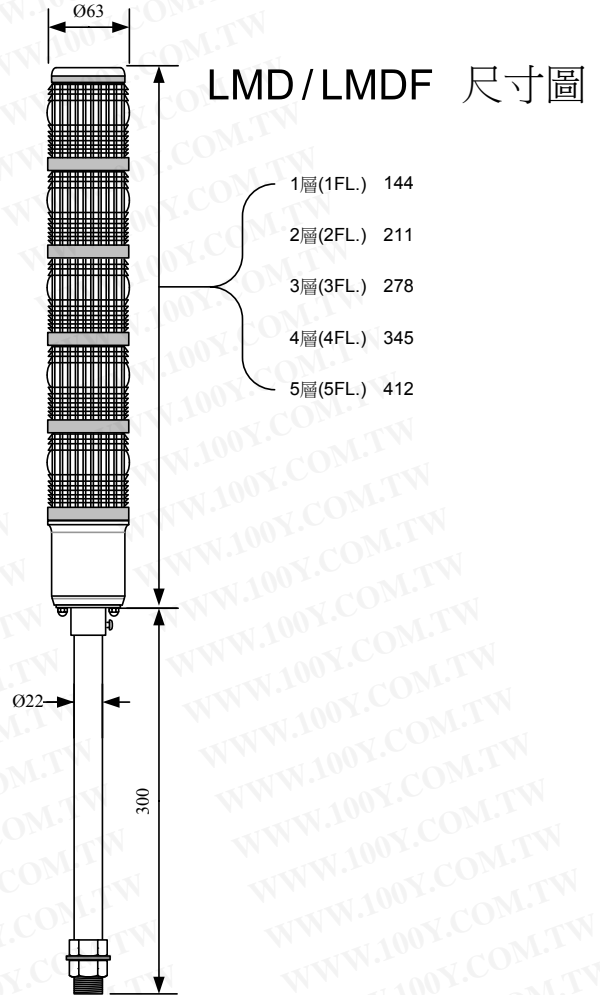
1. Dome: with unique newly design. It can enlarge the light source and reveal wide visibility.
2. It is SUPER-BRIGHT, SHOCK-PROOF and LONG-LIFE for LED bulb.
3. The LED bulb is low current consumption about 1/5 of bulb type.
4. The LED bulbs: operating on 12V, 24V, 120V and 240V; other specifications by request. Colors are available in red, yellow, blue, green & clear.
5. The LED bulbs and our incandescent bulbs can be replaced each other. (Only acceptable for our incandescent bulbs.)
6. The lights are water-resistance and dust-proof to be usable in location where water might splash on it.



LMD/LMDF series Compound LED Bulb



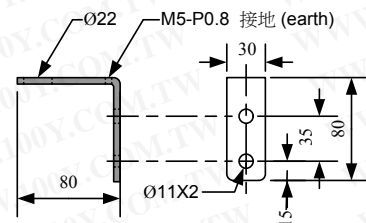
External contact(toggle switch,relay or limit switch)
S外部接點(上下開關、繼電器、限制開關)



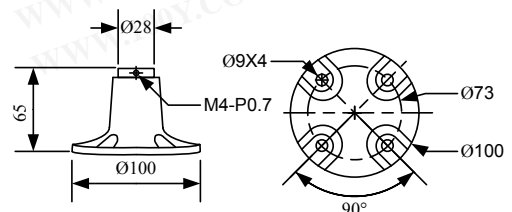
External contact(toggle switch,relay or limit switch)
S外部接點(上下開關、繼電器、限制開關)
註：不能接用無接點繼電器(SSR) Don't connect with SSR

[Mounting Bracket]
尺寸 SIZE (m / m)

標準配件(Standard Accessory)



選購配件(Optional Accessory)



LTG / LTFG series

型式 MODEL	電壓 Voltage	消耗電力 Power Consumption					燈泡 BULB	閃光數 FLASH RATE	
		1 FL.	2 FL.	3 FL.	4 FL.	5 FL.			
定光式 STEADY-BURN	LTG-12	DC/AC. 12V	0.8A	1.6A	2.4A	3.2A	4.0A	12V.10W (D)	約 70 次/分 70 FPM
	LTG-24	DC/AC. 24V.	0.4A	0.8A	1.2A	1.6A	2.0A	24V.10W (D)	
	LTG-110	AC. 120V.	90mA	180mA	270mA	360mA	450mA	120V.10W (D)	
	LTG-220	AC. 240V.	45mA	90mA	135mA	180mA	225mA	240V.10W (D)	
閃光式 FLASHING	LTFG-12	DC. 12V.	0.8A	1.6A	2.4A	3.2A	4.0A	12V.10W (D)	
	LTFG-24	DC. 24V.	0.4A	0.8A	1.2A	1.6A	2.0A	24V.10W (D)	
	LTFG-110	AC. 120V.	90mA	180mA	270mA	360mA	450mA	120V.10W (D)	
	LTFG-220	AC. 240V.	45mA	90mA	135mA	180mA	225mA	240V.10W (D)	

附註：LTFG 型 12V、24V 請連接有接點繼電器

* (D) = BA15D

Remarks: LTFG type operating on DC. 12V or 24V, please connect with switch or relay.

主要特長

- 燈罩顏色有紅、黃、藍、綠或透明五種美麗、鮮豔顏色。
- 只要卸下上蓋一支固定螺絲，即可自行變換顏色。
- 只要安裝一台即能掌握各機械之不同操作信號。
- 可獨立點燈或閃光來標示。
- 外型精美別緻，可自任何方向明顯確認。

用途：

紡織機、機械手臂（機械人）、工作母機、加工機、射出成形機等。

FEATURES:

1. Domes for the assorted colors: available in red, yellow, blue, green and clear.
2. Easy to repair: only to loose a screw for replacing the lenses or bulbs.
3. Only installing one tower light: it can show the different signals for the production flow of machine.
4. Two kinds of indications: by the styles of steady-burn (LTG) or flashing (LTFG).
5. With elegant design: can be clearly seen the efficiency from any directions.

Usage:

Suitable for automated plant and all kinds of automatized machines: robot, textile machines, injection molding machines, plastic extruding machines, etc.

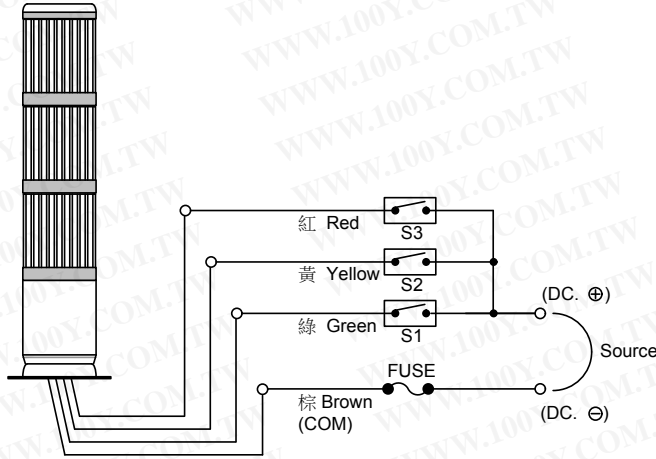
To indicate assorted abnormal conditions in plant equipments or automatic production lines.

Suitable for game machines: pachinko etc.



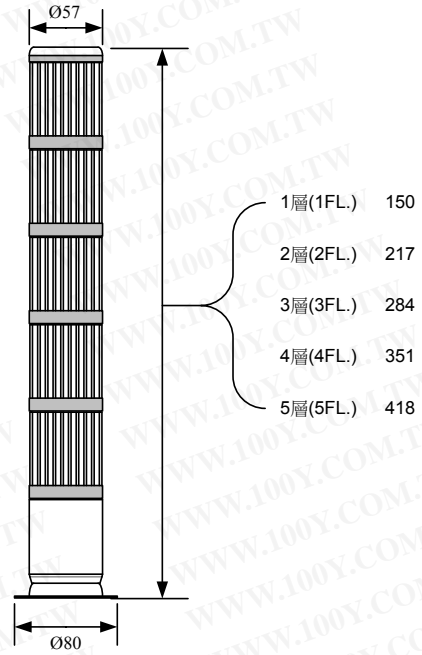
LTG / LTFG series

LTG 接線圖

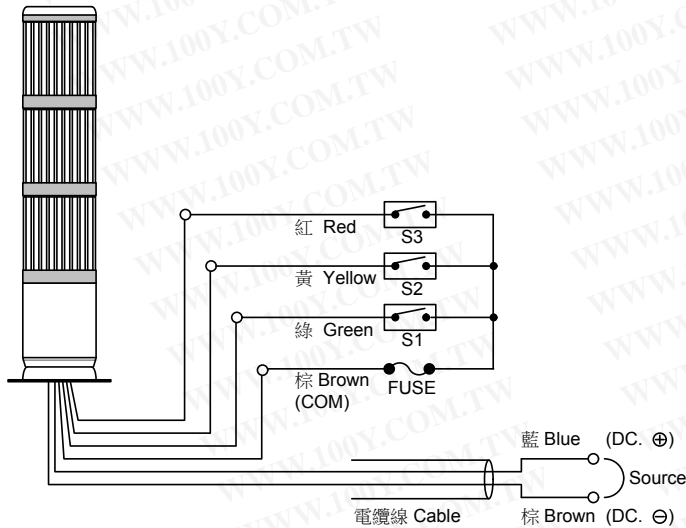


External contact(toggle switch,relay or limit switch)
 S外部接點(上下開關、繼電器、限制開關)

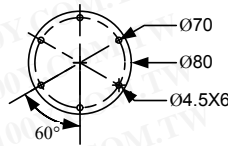
LTG / LTFG 尺寸圖



LTFG 接線圖



[Bracket]
 尺寸 SIZE (m / m)



External contact(toggle switch,relay or limit switch)
 S外部接點(上下開關、繼電器、限制開關)
 註：不能接用無接點繼電器(SSR) Don't connect with SSR

LMG / LMFG series

型式 MODEL	電壓 Voltage	消耗電力 Power Consumption					燈泡 BULB	閃光數 FLASH RATE	
		1 FL.	2 FL.	3 FL.	4 FL.	5 FL.			
定光式 STEADY-BURN	LMG-12	DC/AC. 12V	0.8A	1.6A	2.4A	3.2A	4.0A	12V.10W (D)	約 70次/分 70 FPM
	LMG-24	DC/AC. 24V.	0.4A	0.8A	1.2A	1.6A	2.0A	24V.10W (D)	
	LMG-110	AC. 120V.	90mA	180mA	270mA	360mA	450mA	120V.10W (D)	
	LMG-220	AC. 240V.	45mA	90mA	135mA	180mA	225mA	240V.10W (D)	
閃光式 FLASHING	LMFG-12	DC. 12V.	0.8A	1.6A	2.4A	3.2A	4.0A	12V.10W (D)	
	LMFG-24	DC. 24V.	0.4A	0.8A	1.2A	1.6A	2.0A	24V.10W (D)	
	LMFG-110	AC. 120V.	90mA	180mA	270mA	360mA	450mA	120V.10W (D)	
	LMFG-220	AC. 240V.	45mA	90mA	135mA	180mA	225mA	240V.10W (D)	

附註：LMFG 型 12V、24V 請連接有接點繼電器

* (D) = BA15D

Remarks: LMFG type operating on DC. 12V or 24V, please connect with switch or relay.

主要特長

- 燈罩經特殊折射構造，可將光源折射擴大，顯眼且亮度均勻。
- 燈罩顏色有紅、黃、藍、綠、透明五色。
- 只要卸下上蓋一支固定螺絲，即可自行變換顏色。
- 只要安裝一台即能掌握各機械之不同操作信號。
- 可作獨立點燈或閃光來標示。
- 外型精美別緻，可自任何方向明顯確認。

用途：

紡織機、機械手臂（機械人）、工作母機、加工機、射出成形機等。

工廠設備、自動化生產線等之各種異常情況標示。

柏青哥機台之標示。

FEATURES:

1. Domes for the assorted colors: available in red, yellow, blue, green and clear.
2. Easy to repair: only to loose a screw for replacing the lenses or bulbs.
3. With the especially refractive lens: it can enlarge the light source and spark the beautiful bright & colored glare.
4. Only installing one tower light: it can show the different signals for the production flow of machine.
5. Two kinds of indications: by the styles of steady-burn (LMG) or flashing (LMFG).
6. With elegant design: can be clearly seen the efficiency from any directions.

Usage:

Suitable for automated plant and all kinds of automatized machines: robot, textile machines, injection molding machines, plastic extruding machines, etc.

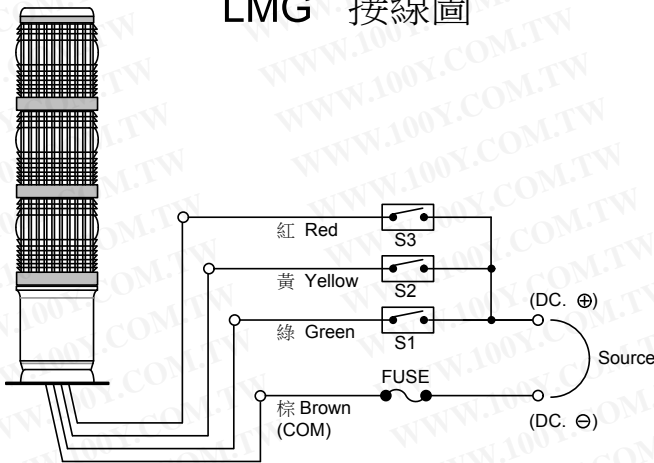
To indicate assorted abnormal conditions in plant equipments or automatic production lines.

Suitable for game machines: pachinko etc.



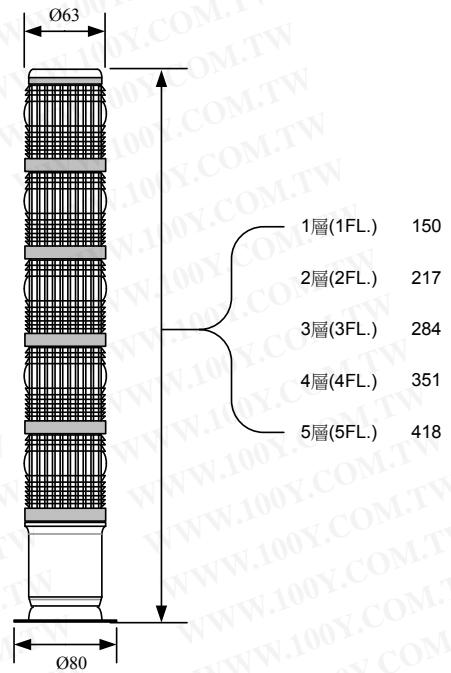
LMG / LMFG series

LMG 接線圖

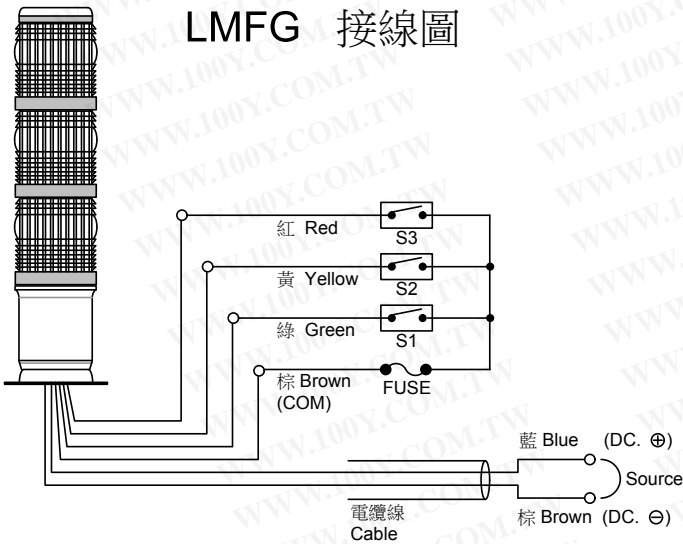


External contact(toggle switch,relay or limit switch)
 S外部接點(上下開關、繼電器、限制開關)

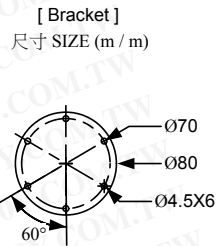
LMG / LMFG 尺寸圖



LMFG 接線圖



External contact(toggle switch,relay or limit switch)
 S外部接點(上下開關、繼電器、限制開關)
 註：不能接用無接點繼電器(SSR) Don't connect with SSR



LMDG/LMDFG series Compound LED Bulb

型式 MODEL	電壓 Voltage	消耗電力 Power Consumption					燈泡 BULB	閃光數 FLASH RATE	
		1 FL.	2 FL.	3 FL.	4 FL.	5 FL.			
定光式 STEADY-BURN	LMDG-12	DC/AC. 12V.	0.1A	0.2A	0.3A	0.4A	0.5A	12V. ①	約 70 次/ 分 70 FPM
	LMDG-24	DC/AC. 24V.	0.04A	0.08A	0.12A	0.16A	0.2A	24V. ①	
	LMDG-110	AC. 120V.	20mA	40mA	60mA	80mA	100mA	120V. ①	
	LMDG-220	AC. 240V.						240V. ①	
閃光式 FLASHING	LMDFG-12	DC. 12V.	0.1A	0.2A	0.3A	0.4A	0.5A	12V. ①	
	LMDFG-24	DC. 24V.	0.04A	0.08A	0.12A	0.16A	0.2A	24V. ①	
	LMDFG-110	AC. 120V.	20mA	40mA	60mA	80mA	100mA	120V. ①	
	LMDFG-220	AC. 240V.						240V. ①	

附註：LMDFG 型 12V、24V 請連接有接點繼電器

*① = BA15D

Remarks: LMDFG type operating on DC. 12V or 24V, please connect with switch or relay.

主要特長

- 獨特創新設計的燈罩，可將光源平均分散，更凸顯其寬闊的可見性。
- 超高亮度 LED 燈泡，光度特佳，更發揮優越的耐震性。
- 複合式 LED 燈泡消耗電流極為微小，祇為一般燈泡的 1/5。
- 複合式 LED 燈泡綜合全規格，有紅黃藍綠及白光五種，燈泡電壓有 12V、24V、120V、240V，其他規格也接受訂製。複合式 LED 燈泡可與一般習用燈泡 (BA15D 銅頭) 互換替用 (限公司產品)。
- 有防水、防塵功能，在有水濺的場所也可使用。

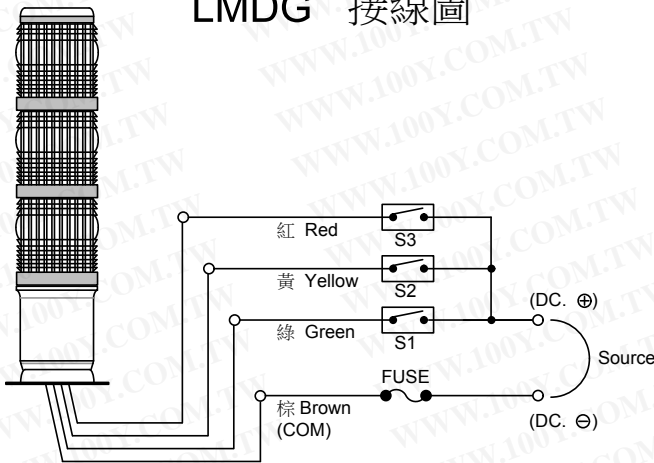
FEATURES:

1. Dome: with unique newly design. It can enlarge the light source and reveal wide visibility.
2. It is SUPER-BRIGHT, SHOCK-PROOF and LONG-LIFE for LED bulb.
3. The LED bulb is low current consumption about 1/5 of bulb type.
4. The LED bulbs: operating on 12V, 24V, 120V and 240V; other specifications by request. Colors are available in red, yellow, blue, green & clear.
5. The LED bulbs and our incandescent bulbs can be replaced each other. (Only acceptable for our incandescent bulbs.)
6. The lights are water-resistance and dust-proof to be usable in location where water might splash on it.



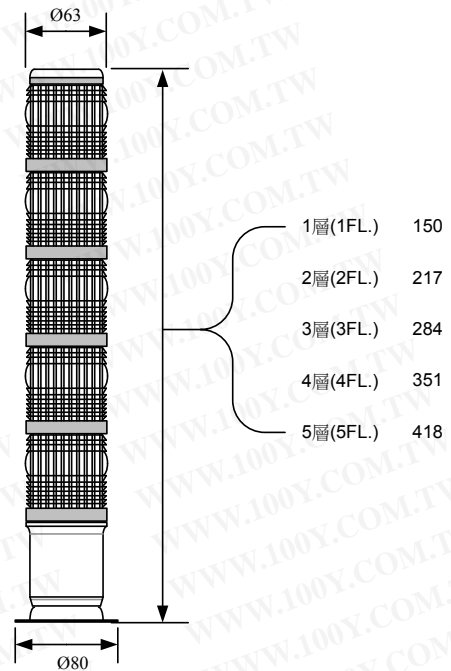
LMDG/LMDFG series Compound LED Bulb

LMDG 接線圖

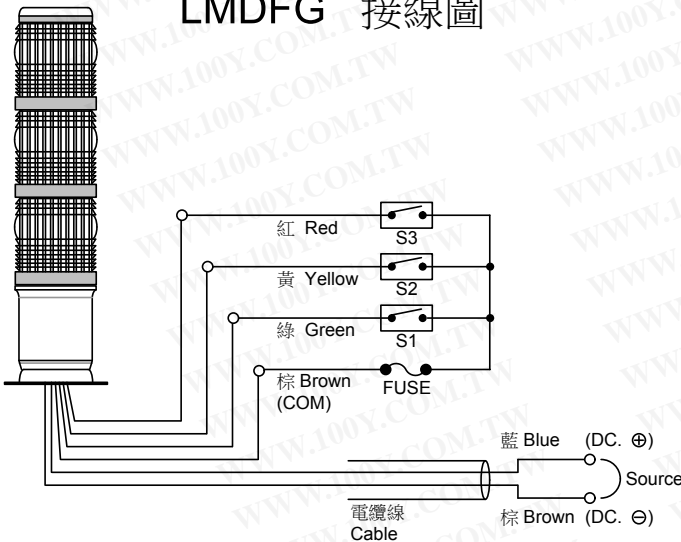


External contact(toggle switch,relay or limit switch)
S外部接點(上下開關、繼電器、限制開關)

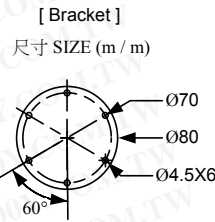
LMDG / LMDFG 尺寸圖



LMDFG 接線圖



External contact(toggle switch,relay or limit switch)
S外部接點(上下開關、繼電器、限制開關)
註：不能接用無接點繼電器(SSR) Don't connect with SSR



LTB / LTFB series compound Bulb and Buzzer

型式 MODEL	電壓 Voltage	消耗電力 Power Consumption					燈泡 BULB	閃光數 FLASH RATE	
		1 FL.	2 FL.	3 FL.	4 FL.	5 FL.			
定光式 STEADY-BURN	LTB-12	DC/AC. 12V	0.9A	1.7A	2.5A	3.3A	4.1A	12V.10W (D)	約 70次/分 70 FPM
	LTB-24	DC/AC. 24V.	0.5A	0.9A	1.3A	1.7A	2.1A	24V.10W (D)	
	LTB-110	AC. 120V.	210mA	300mA	390mA	480mA	570mA	120V.10W (D)	
	LTB-220	AC. 240V.	185mA	230mA	275mA	320mA	365mA	240V.10W (D)	
閃光式 FLASHING	LTFB-12	DC. 12V.	0.9A	1.7A	2.5A	3.3A	4.1A	12V.10W (D)	
	LTFB-24	DC. 24V.	0.5A	0.9A	1.3A	1.7A	2.1A	24V.10W (D)	
	LTFB-110	AC. 120V.	210mA	300mA	390mA	480mA	570mA	120V.10W (D)	
	LTFB-220	AC. 240V.	185mA	230mA	275mA	320mA	365mA	240V.10W (D)	



附註：LTFB 型 12V、24V 請連接有接點繼電器

* (D) = BA15D

Remarks: LTFB type operating on DC. 12V or 24V, please connect with switch or relay.

主要特長

- 燈罩顏色有紅、黃、藍、綠或透明五種美麗、鮮豔顏色。
- 只要卸下上蓋一支固定螺絲，即可自行變換顏色。
- 只要安裝一台即能掌握各機械之不同操作信號。
- 警報音搭配多層燈操作，發揮獨特的聲光效果。
- 外型精美別緻，可自任何方向明顯確認。

用途：

紡織機、機械手臂（機械人）、工作母機、加工機、射出成形機等。

FEATURES:

1. Domes for the assorted colors: available in red, yellow, blue, green and clear.
2. Easy to repair: only to loose a screw for replacing the lenses or bulbs.
3. Only installing one tower light: it can show the different signals for the production flow of machine.
4. The light compounds with bulb and buzzer, emitting effects of special warning.
5. With elegant design: can be clearly seen the efficiency from any directions.

Usage:

Suitable for automated plant and all kinds of automatized machines: robot, textile machines, injection molding machines, plastic extruding machines, etc.

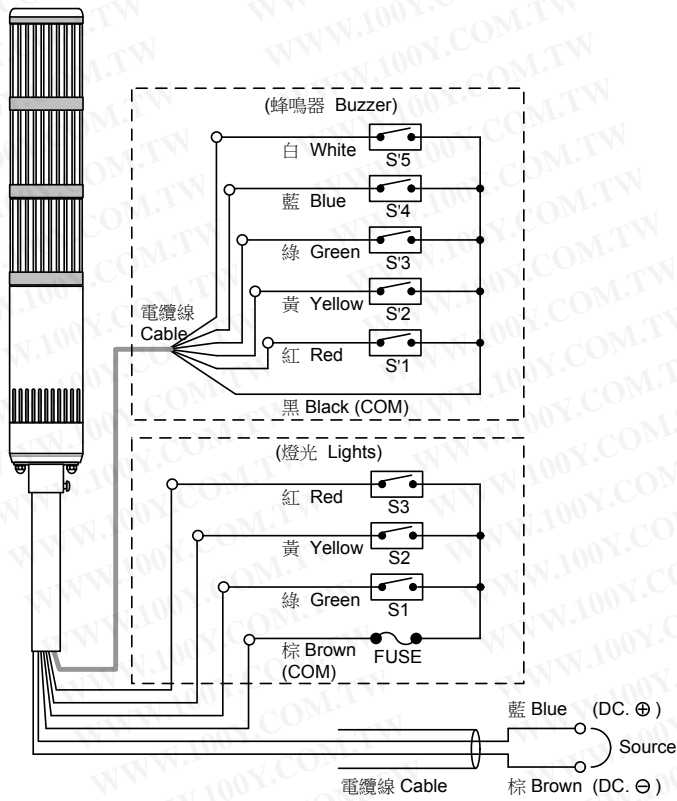
To indicate assorted abnormal conditions in plant equipments or automatic production lines.

Suitable for game machines: pachinko etc.



LTB / LTFB series compound Bulb and Buzzer

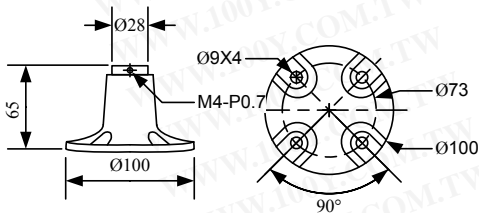
LTB / LTFB 接線圖



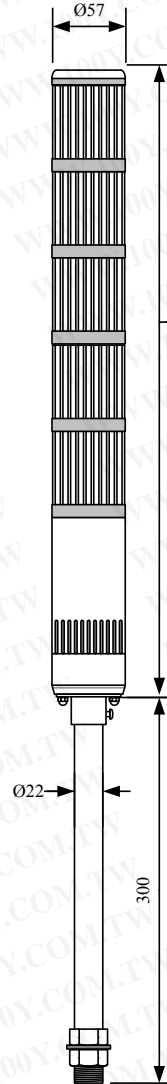
External contact (toggle switch, relay or limit switch)
 S 及 S' 外部接點 (上下開關、繼電器、限制開關)
 註：不能接用無接點繼電器 (SSR) Don't connect with SSR

[Mounting Bracket]
 尺寸 SIZE (m / m)

選購配件 (Optional Accessory)

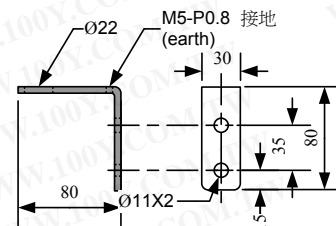


LTB / LTFB 尺寸圖



LTB 型 : LTB Type :	LTFB 型 : LTFB Type :
1層(1FL.) 216	1層(1FL.) 283
2層(2FL.) 283	2層(2FL.) 350
3層(3FL.) 350	3層(3FL.) 417
4層(4FL.) 417	4層(4FL.) 484
5層(5FL.) 484	5層(5FL.) 551

標準配件 (Standard Accessory)



LMB / LMFB series compound Bulb and Buzzer

型式 MODEL	電壓 Voltage	消耗電力 Power Consumption					燈泡 BULB	閃光數 FLASH RATE	
		1 FL.	2 FL.	3 FL.	4 FL.	5 FL.			
定光式 STEADY-BURN	LMB-12	DC/AC. 12V	0.9A	1.7A	2.5A	3.3A	4.1A	12V.10W (D)	約 70次/分
	LMB-24	DC/AC. 24V.	0.5A	0.9A	1.3A	1.7A	2.1A	24V.10W (D)	
	LMB-110	AC. 120V.	210mA	300mA	390mA	480mA	570mA	120V.10W (D)	
	LMB-220	AC. 240V.	185mA	230mA	275mA	320mA	365mA	240V.10W (D)	
閃光式 FLASHING	LMFB-12	DC. 12V.	0.9A	1.7A	2.5A	3.3A	4.1A	12V.10W (D)	
	LMFB-24	DC. 24V.	0.5A	0.9A	1.3A	1.7A	2.1A	24V.10W (D)	
	LMFB-110	AC. 120V.	210mA	300mA	390mA	480mA	570mA	120V.10W (D)	
	LMFB-220	AC. 240V.	185mA	230mA	275mA	320mA	365mA	240V.10W (D)	



附註：LMFB 型 12V、24V 請連接有接點繼電器

* (D) = BA15D

Remarks: LMFB type operating on DC. 12V or 24V, please connect with switch or relay.

主要特長

- 燈罩經特殊折射構造，可將光源折射擴大，顯眼且亮度均勻。
- 燈罩顏色有紅、黃、藍、綠、透明五色。
- 只要卸下上蓋一支固定螺絲，即可自行變換顏色。
- 只要安裝一台即能掌握各機械之不同操作信號。
- 警報音搭配多層燈操作，發揮獨特的聲光效果。
- 外型精美別緻，可自任何方向明顯確認。

用途：

紡織機、機械手臂（機械人）、工作母機、加工機、射出成形機等。
工廠設備、自動化生產線等之各種異常情況標示。
柏青哥機台之標示。

FEATURES:

1. Domes for the assorted colors: available in red, yellow, blue, green and clear.
2. Easy to repair: only to loose a screw for replacing the lenses or bulbs.
3. With the especially refractive lens: it can enlarge the light source and spark the beautiful bright & colored glare.
4. Only installing one tower light: it can show the different signals for the production flow of machine.
5. The light compounds with bulb and buzzer, emitting effects of special warning.
6. With elegant design: can be clearly seen the efficiency from any directions.

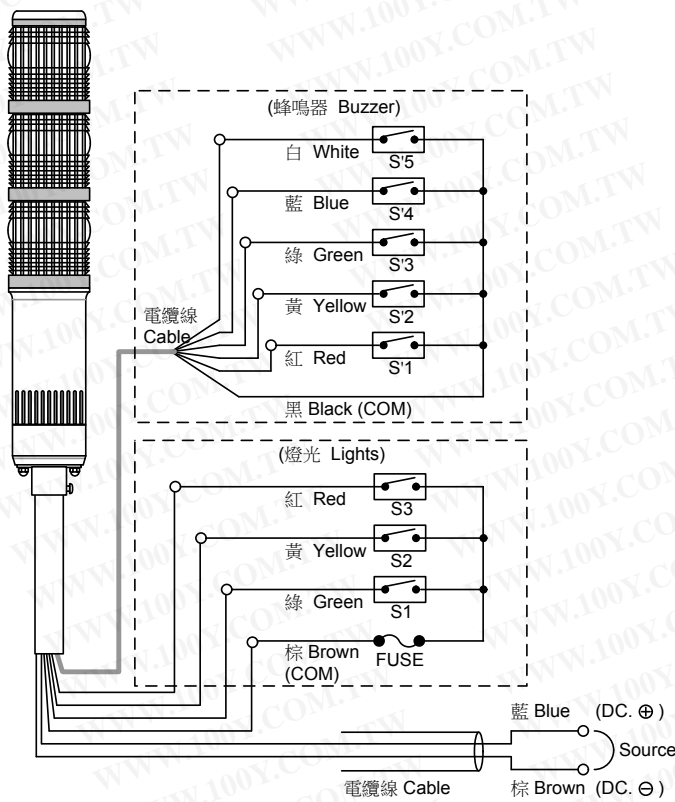
Usage:

Suitable for automated plant and all kinds of automatized machines: robot, textile machines, injection molding machines, plastic extruding machines, etc.
To indicate assorted abnormal conditions in plant equipments or automatic production lines.
Suitable for game machines: pachinko etc.



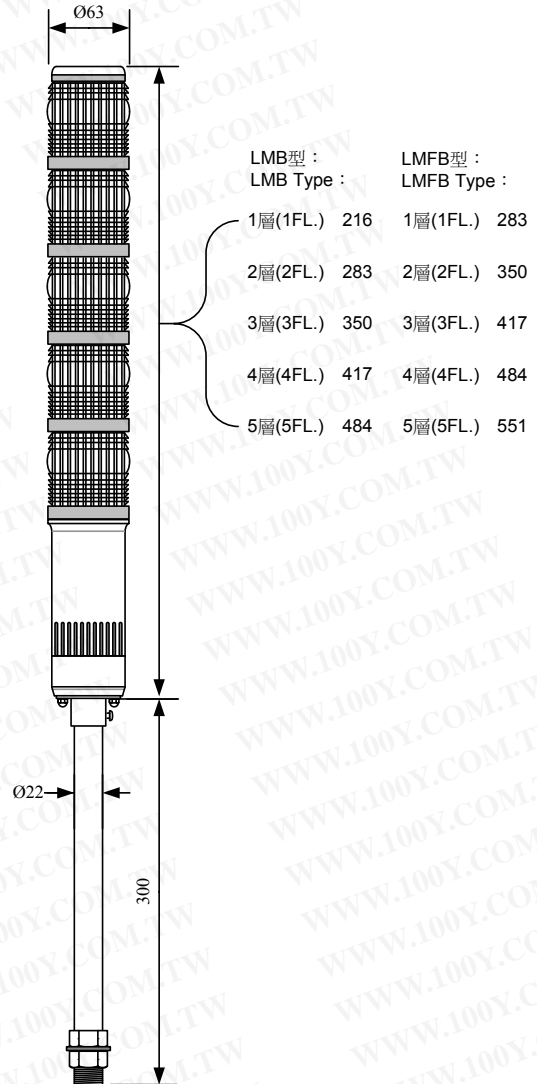
LMB / LMFB series compound Bulb and Buzzer

LMB / LMFB 接線圖



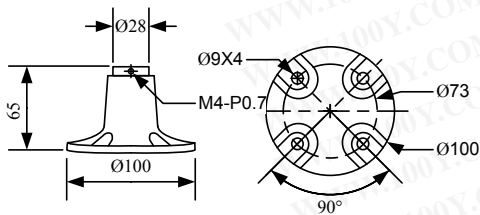
External contact (toggle switch, relay or limit switch)
 S 及 S' 外部接點 (上下開關、繼電器、限制開關)
 註：不能接用無接點繼電器(SSR) Don't connect with SSR

LMB / LMFB 尺寸圖

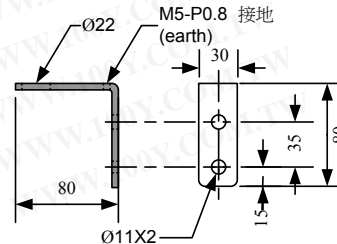


[Mounting Bracket]
 尺寸 SIZE (m / m)

選購配件 (Optional Accessory)



標準配件 (Standard Accessory)



LMDB / LMDFB series Compound LED Bulb and Buzzer

型式 MODEL	電壓 Voltage	消耗電力 Power Consumption					燈泡 BULB	閃光數 FLASH RATE
		1 FL.	2 FL.	3 FL.	4 FL.	5 FL.		
定光式 STEADY-BURN	LMDB-12	DC/AC. 12V.	0.16A	0.26A	0.36A	0.46A	0.56A	12V. ①
	LMDB-24	DC/AC. 24V.	0.09A	0.13A	0.17A	0.21A	0.25A	24V. ①
	LMDB-110	AC. 120V.	140mA	160mA	180mA	200mA	220mA	120V. ①
	LMDB-220	AC. 240V.	160mA	180mA	200mA	220mA	240mA	240V. ①
閃光式 FLASHING	LMDFB-12	DC. 12V.	0.16A	0.26A	0.36A	0.46A	0.56A	12V. ①
	LMDFB-24	DC. 24V.	0.09A	0.13A	0.17A	0.21A	0.25A	24V. ①
	LMDFB-110	AC. 120V.	140mA	160mA	180mA	200mA	220mA	120V. ①
	LMDFB-220	AC. 240V.	160mA	180mA	200mA	220mA	240mA	240V. ①



附註：LMDFB 型 12V、24V 請連接有接點繼電器

*①= BA15D

Remarks: LMDFB type operating on DC. 12V or 24V, please connect with switch or relay.

主要特長

- 獨特創新設計的燈罩，可將光源平均分散，更凸顯其寬闊的可見性。
- 超高亮度 LED 燈泡，光度特佳，更發揮優越的耐震性。
- 警報音搭配多層燈操作，發揮獨特的聲光效果。
- 複合式 LED 燈泡消耗電流極為微小，祇為一般燈泡的 1/5。
- 複合式 LED 燈泡綜合全規格，有紅黃藍綠及白光五種，燈泡電壓有 12V、24V、120V、240V，其他規格也接受訂製。
- 複合式 LED 燈泡可與一般習用燈泡 (BA15D 銅頭) 互換替用 (限公司產品)
- 有防水、防塵功能，在有水濺的場所也可使用。

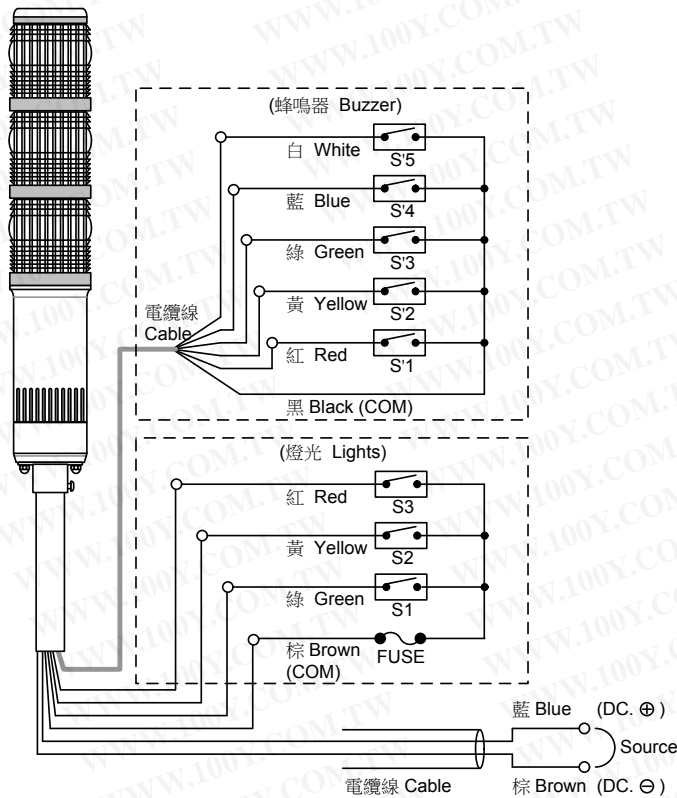
FEATURES :

1. Dome: with unique newly design. It can enlarge the light source and reveal wide visibility.
2. The lights with high bright LED, better luminosity and shock-proof.
3. The light compounds with LED bulb and buzzer, emitting effects of special warning.
4. The LED bulb is low current consumption about 1/5 of incandescent bulb type.
5. The LED bulbs: operating on 12V, 24V, 120V and 240V; special voltages are custom-made by request. Colors available in red, yellow, blue, green & clear.
6. The LED bulbs and incandescent bulbs can be replaced each other. (Only acceptable for our incandescent bulbs.)
7. The lights are water-resistance and dust-proof to be usable in location where water might splash on it.



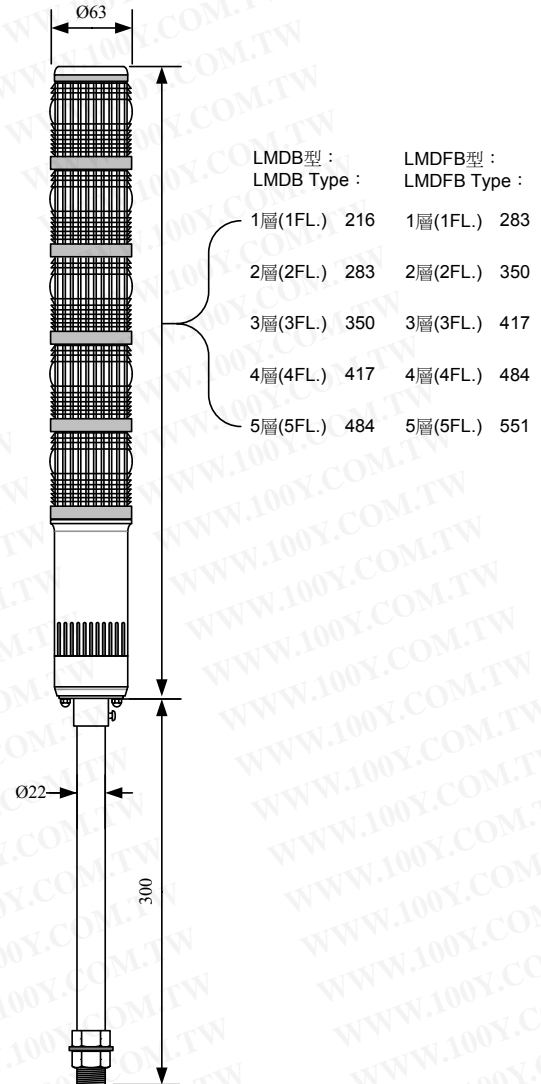
LMDB / LMDFB series Compound LED Bulb and Buzzer

LMDB / LMDFB 接線圖



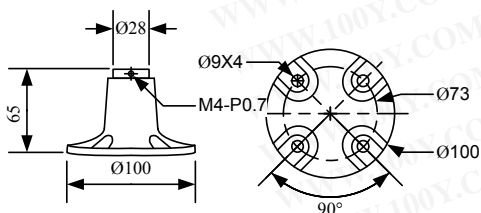
External contact (toggle switch, relay or limit switch)
S 及 S' 外部接點 (上下開關、繼電器、限制開關)
註：不能接用無接點繼電器(SSR) Don't connect with SSR

LMDB / LMDFB 尺寸圖

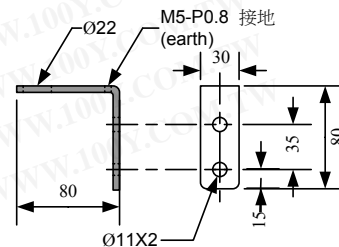


[Mounting Bracket]
尺寸 SIZE (m / m)

選購配件 (Optional Accessory)



標準配件 (Standard Accessory)



LTGB / LTFGB series Compound Bulb and Buzzer

型式 MODEL	電壓 Voltage	消耗電力 Power Consumption					燈泡 BULB	閃光數 FLASH RATE
		1 FL.	2 FL.	3 FL.	4 FL.	5 FL.		
定光式 STEADY-BURN	LTGB-12	DC/AC. 12V	0.9A	1.7A	2.5A	3.3A	4.1A	12V.10W ①
	LTGB-24	DC/AC. 24V.	0.5A	0.9A	1.3A	1.7A	2.1A	24V. 0W ①
	LTGB-110	AC. 120V.	210mA	300mA	390mA	480mA	570mA	120V.10W ①
	LTGB-220	AC. 240V.	185mA	230mA	275mA	320mA	365mA	240V.10W ①
閃光式 FLASHING	LTFGB-12	DC. 12V.	0.9A	1.7A	2.5A	3.3A	4.1A	12V.10W ①
	LTFGB-24	DC. 24V.	0.5A	0.9A	1.3A	1.7A	2.1A	24V.10W ①
	LTFGB-110	AC. 120V.	210mA	300mA	390mA	480mA	570mA	120V.10W ①
	LTFGB-220	AC. 240V.	185mA	230mA	275mA	320mA	365mA	240V.10W ①



附註：LTFGB 型 12V、24V 請連接有接點繼電器

*① = BA15D

Remarks: LTFGB type operating on DC. 12V or 24V, please connect with switch or relay.

主要特長

- 燈罩顏色有紅、黃、藍、綠或透明五種美麗、鮮豔顏色。
- 只要卸下上蓋一支固定螺絲，即可自行變換顏色。
- 只要安裝一台即能掌握各機械之不同操作信號。
- 警報音搭配多層燈操作，發揮獨特的聲光效果。
- 外型精美別緻，可自任何方向明顯確認。

用途：

紡織機、機械手臂（機械人）、工作母機、加工機、射出成形機等。

FEATURES:

1. Domes for the assorted colors: available in red, yellow, blue, green and clear.
2. Easy to repair: only to loose a screw for replacing the lenses or bulbs.
3. Only installing one tower light: it can show the different signals for the production flow of machine.
4. The light compounds with bulb and buzzer, emitting effects of special warning.
5. With elegant design: can be clearly seen the efficiency from any directions.

Usage:

Suitable for automated plant and all kinds of automatized machines: robot, textile machines, injection molding machines, plastic extruding machines, etc.

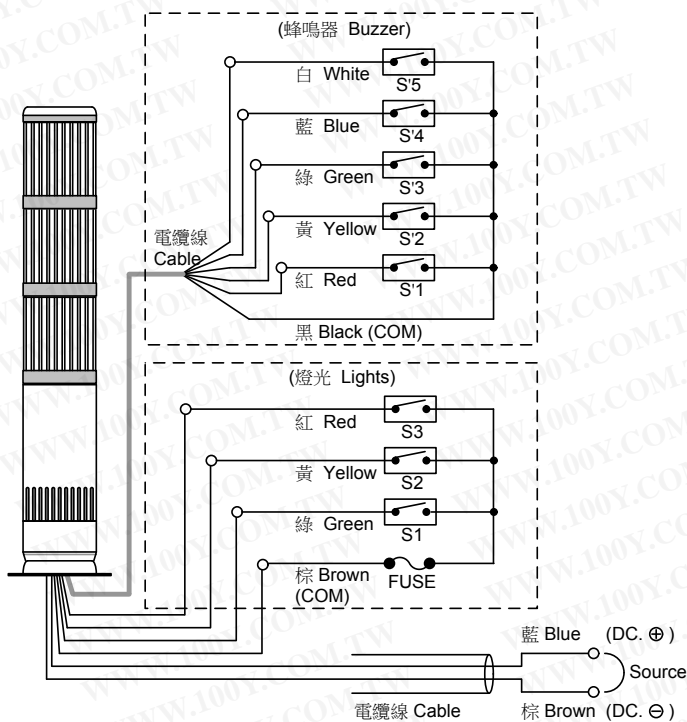
To indicate assorted abnormal conditions in plant equipments or automatic production lines.

Suitable for game machines: pachinko etc.



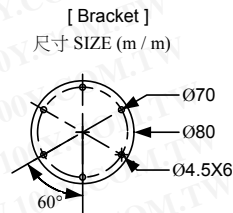
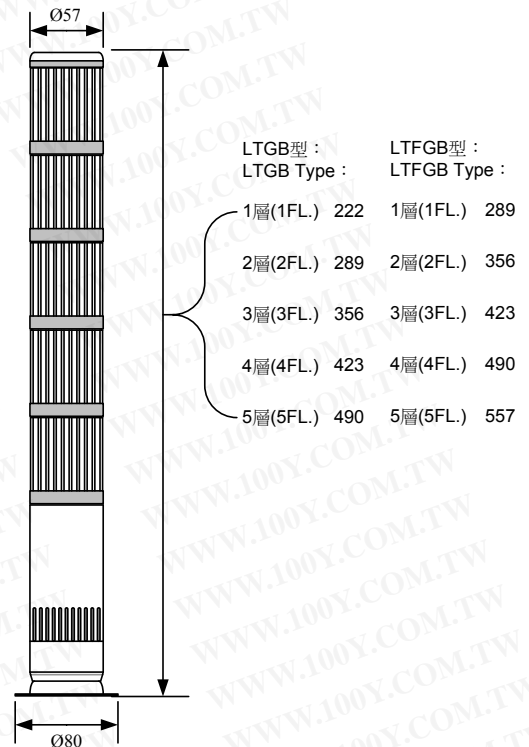
LTGB / LTFGB series Compound Bulb and Buzzer

LTGB / LTFGB 接線圖



External contact(toggle switch,relay or limit switch)
 S 及 S'外部接點 (上下開關、繼電器、限制開關)
 註：不能接用無接點繼電器(SSR) Don't connect with SSR

LTGB / LTFGB 尺寸圖



LMGB / LMFGB series Compound Bulb and Buzzer

型式 MODEL	電壓 Voltage	消耗電力 Power Consumption					燈泡 BULB	閃光數 FLASH RATE	
		1 FL.	2 FL.	3 FL.	4 FL.	5 FL.			
定光式 STEADY-BURN	LMGB-12	DC/AC. 12V	0.9A	1.7A	2.5A	3.3A	4.1A	12V.10W ①	約 70次/分 70 FPM
	LMGB-24	DC/AC. 24V.	0.5A	0.9A	1.3A	1.7A	2.1A	24V.10W ①	
	LMGB-110	AC. 120V.	210mA	300mA	390mA	480mA	570mA	120V.10W ①	
	LMGB-220	AC. 240V.	185mA	230mA	275mA	320mA	365mA	240V.10W ①	
閃光式 FLASHING	LMFGB-12	DC. 12V.	0.9A	1.7A	2.5A	3.3A	4.1A	12V.10W ①	
	LMFGB-24	DC. 24V.	0.5A	0.9A	1.3A	1.7A	2.1A	24V.10W ①	
	LMFGB-110	AC. 120V.	210mA	300mA	390mA	480mA	570mA	120V.10W ①	
	LMFGB-220	AC. 240V.	185mA	230mA	275mA	320mA	365mA	240V.10W ①	



附註：LMFGB 型 12V、24V 請連接有接點繼電器

Remarks: LMFGB type operating on DC. 12V or 24V, please connect with switch or relay.

*① = BA15D

主要特長

- 燈罩經特殊折射構造，可將光源折射擴大，顯眼且亮度均勻。
- 燈罩顏色有紅、黃、藍、綠、透明五色。
- 只要卸下上蓋一支固定螺絲，即可自行變換顏色。
- 只要安裝一台即能掌握各機械之不同操作信號。
- 警報音搭配多層燈操作，發揮獨特的聲光效果。
- 外型精美別緻，可自任何方向明顯確認。

用途：

紡織機、機械手臂（機械人）、工作母機、加工機、射出成形機等。

工廠設備、自動化生產線等之各種異常情況標示。

柏青哥機台之標示。

FEATURES:

1. Domes for the assorted colors: available in red, yellow, blue, green and clear.
2. Easy to repair: only to loose a screw for replacing the lenses or bulbs.
3. With the especially refractive lens: it can enlarge the light source and spark the beautiful bright & colored glare.
4. Only installing one tower light: it can show the different signals for the production flow of machine.
5. The light compounds with bulb and buzzer, emitting effects of special warning.
6. With elegant design: can be clearly seen the efficiency from any directions.

Usage:

Suitable for automated plant and all kinds of automatized machines: robot, textile machines, injection molding machines, plastic extruding machines, etc.

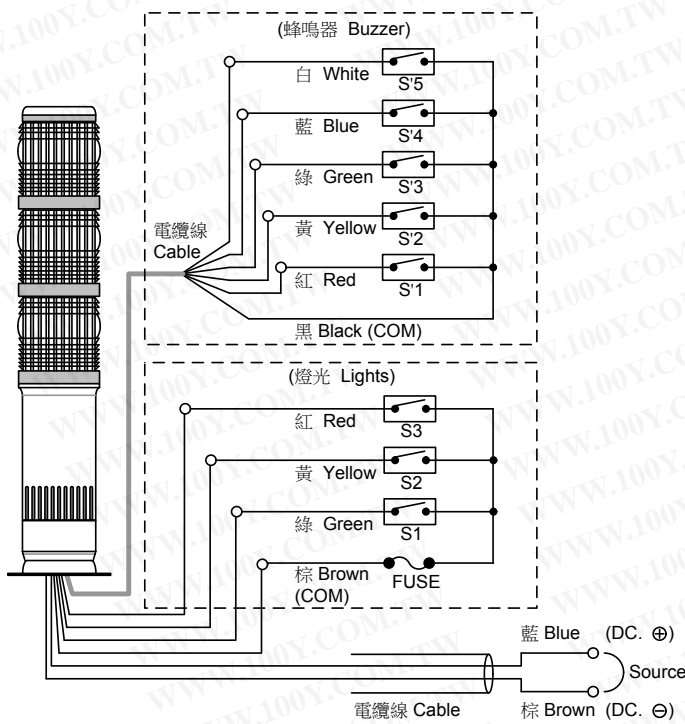
To indicate assorted abnormal conditions in plant equipments or automatic production lines.

Suitable for game machines: pachinko etc.



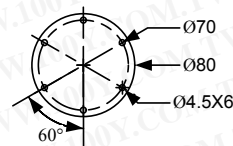
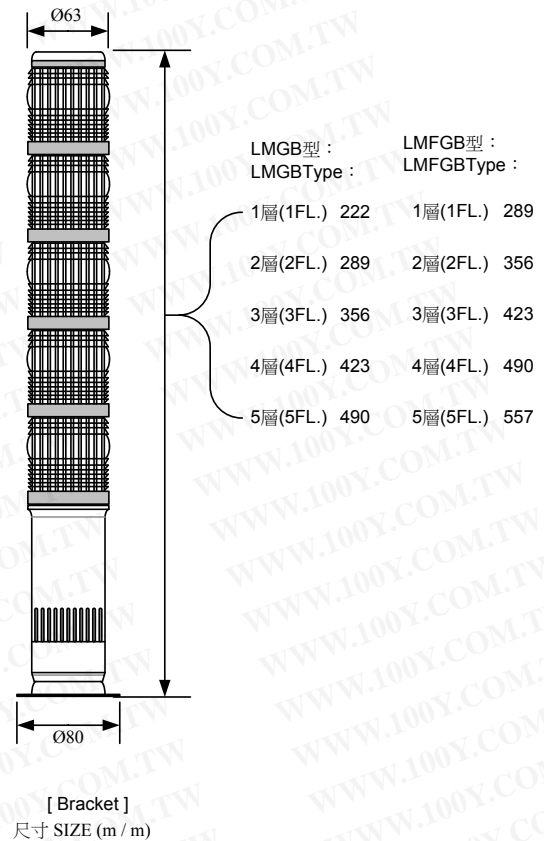
LMGB / LMFGB series Compound Bulb and Buzzer

LMGB / LMFGB 接線圖



External contact(toggle switch,relay or limit switch)
 S 及 S'外部接點(上下開關、繼電器、限制開關)
 註：不能接用無接點繼電器(SSR) Don't connect with SSR

LMGB / LMFGB 尺寸圖




LED TOWER LIGHT WITH BUZZER
LED 多層式信號燈附警報音

LMDGB / LMDFGB series Compound LED Bulb and Buzzer

型式 MODEL	電壓 Voltage	消耗電力 Power Consumption					燈泡 BULB	閃光數 FLASH RATE
		1 FL.	2 FL.	3 FL.	4 FL.	5 FL.		
定光式 STEADY-BURN	LMDGB-12	DC/AC. 12V	0.16A	0.26A	0.36A	0.46A	0.56A	12V. (D)
	LMDGB-24	DC/AC. 24V.	0.09A	0.13A	0.17A	0.21A	0.25A	24V. (D)
	LMDGB-110	AC. 120V.	140mA	160mA	180mA	200mA	220mA	120V. (D)
	LMDGB-220	AC. 240V.	160mA	180mA	200mA	220mA	240mA	240V. (D)
閃光式 FLASHING	LMDFGB-12	DC. 12V.	0.16A	0.26A	0.36A	0.46A	0.56A	12V. (D)
	LMDFGB-24	DC. 24V.	0.09A	0.13A	0.17A	0.21A	0.25A	24V. (D)
	LMDFGB-110	AC. 120V.	140mA	160mA	180mA	200mA	220mA	120V. (D)
	LMDFGB-220	AC. 240V.	160mA	180mA	200mA	220mA	240mA	240V. (D)



附註：LMDFGB 型 12V、24V 請連接有接點繼電器

* (D) = BA15D

Remarks: LMDFGB type operating on DC. 12V or 24V, please connect with switch or relay.

主要特長

- 獨特創新設計的燈罩，可將光源平均分散，更凸顯其寬闊的可見性。
- 超高亮度 LED 燈泡，光度特佳，更發揮優越的耐震性。
- 警報音搭配多層燈操作，發揮獨特的聲光效果。
- 複合式 LED 燈泡消耗電流極為微小，祇為一般燈泡的 1/5。
- 複合式 LED 燈泡綜合全規格，有紅黃藍綠及白光五種，燈泡電壓有 12V、24V、120V、240V，其他規格也接受訂製。
複合式 LED 燈泡可與一般習用燈泡 (BA15D 銅頭) 互換替用 (限公司產品)
- 有防水、防塵功能，在有水濺的場所也可使用。

FEATURES :

1. Dome: with unique newly design. It can enlarge the light source and reveal wide visibility.
2. The lights with high bright LED, better luminosity and shock-proof.
3. The light compounds with LED bulb and buzzer, emitting effects of special warning.
4. The LED bulb is low current consumption about 1/5 of incandescent bulb type.
5. The LED bulbs: operating on 12V, 24V, 120V and 240V; special voltages are custom-made by request. Colors available in red, yellow, blue, green & clear.
6. The LED bulbs and incandescent bulbs can be replaced each other. (Only acceptable for our incandescent bulbs.)
7. The lights are water-resistance and dust-proof to be usable in location where water might splash on it.



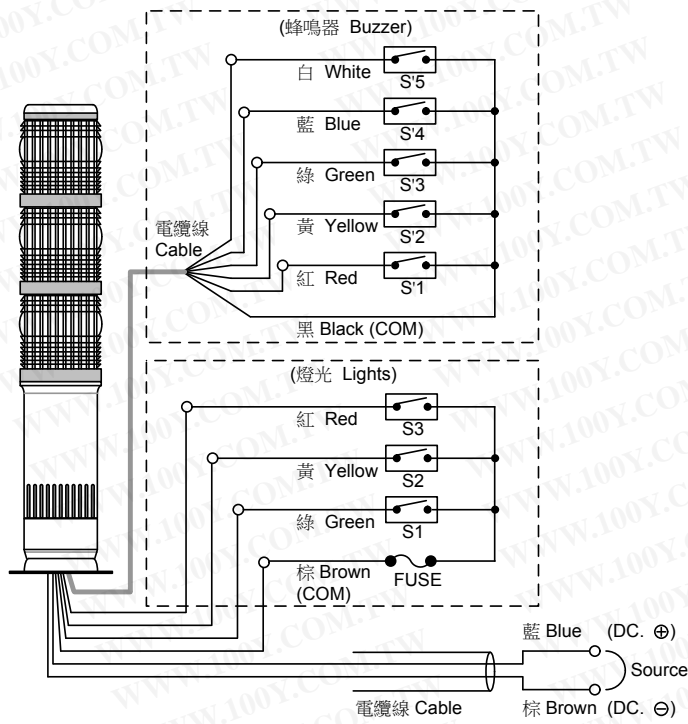


LED TOWER LIGHT WITH BUZZER

LED 多層式信號燈附警報音

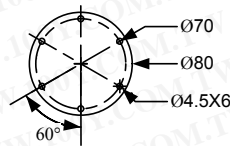
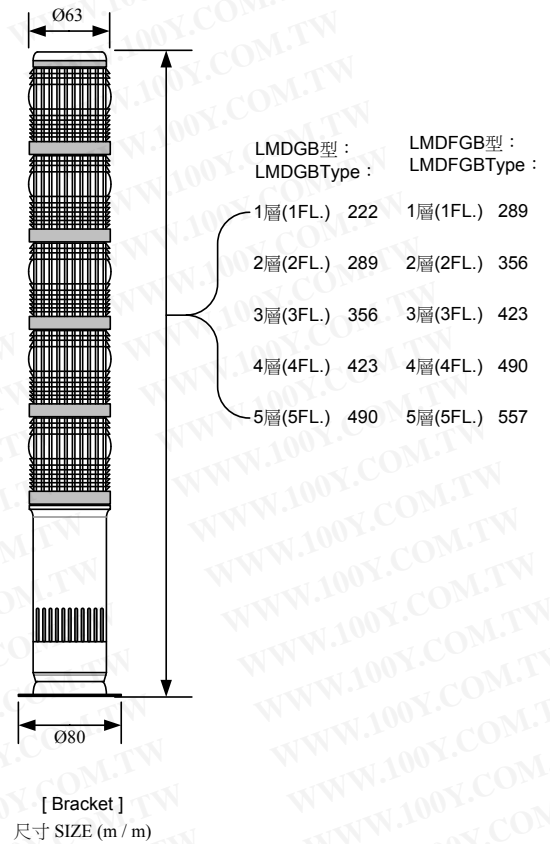
LMDGB / LMDFGB series Compound LED Bulb and Buzzer

LMDGB / LMDFGB 接線圖



External contact(toggle switch,relay or limit switch)
 S 及 S'外部接點 (上下開關、繼電器、限制開關)
 註：不能接用無接點繼電器(SSR) Don't connect with SSR

LMDGB / LMDFGB 尺寸圖



勝特力材料 886-3-5753170
 勝特力电子(上海) 86-21-34970699
 勝特力电子(深圳) 86-755-83298787
 Http://www.100y.com.tw