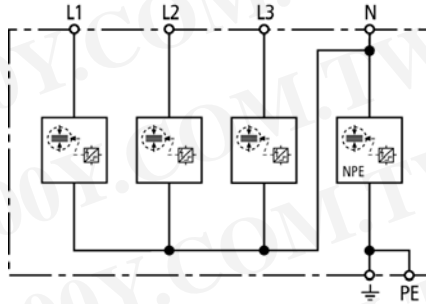
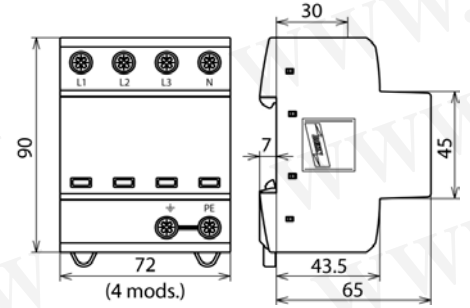


### DSH TT 255 (941 310)

- 优化设计的预接线火花间隙型复合雷电流电涌保护器
- 节省空间的设计模式适用于降低技术要求的紧凑型电气安装
- 可直接保护终端设备



DSH TT255 基本线路图



DSH TT 255 尺寸图

用于 TNS 和 TT 系统("3+1"电路)设计优化带预接线的复合型雷电流电涌保护器

型号	DSH TT 255
货号	941 310
SPD 依据 EN 61643-11 / IEC 61643-1/-11	1 级 / I 级
与终端设备能量协调	1 级 + 2 级
与终端设备能量协调 (≤5m)	1 级 + 2 级 + 3 级
交流标称电压 (U <sub>N</sub> )	230 / 400 V
交流最大持续工作电压 (U <sub>c</sub> )	255 V
雷电冲击电流 (10/350 μs)[L1+I2+L3+N-PE] (I <sub>total</sub> )	50 kA
比能量 [L1+I2+L3+N-PE] (W/R)	625.00 kJ/ohms
雷电冲击电流 (10/350 μs) [L-N]/[N-PE] (I <sub>imp</sub> )	12.5 / 50 kA
比能量 [L-N]/[N-PE] (W/R)	39.06 / 625.00 kJ/ohms
标称放电电流 (8/20 μs) [L-N]/[N-PE] (I <sub>n</sub> )	12.5 / 50 kA
电压保护水平[L-N]/[N-PE] (U <sub>p</sub> )	≤ 1.5 kV / ≤ 1.5 kV
工频续流遮断能力[L-N]/[N-PE] (I <sub>fi</sub> )	25 kA <sub>rms</sub> / 100 A <sub>rms</sub>
续流抑制/选择性	预期续流达到 25kA <sub>rms</sub> 时, 32 A gL/gG 熔丝不跳
响应时间 (t <sub>A</sub> )	≤ 100 ns
最大后备熔丝	160 A gL/gG
暂态过电压 (TOV) [L-N] (U <sub>T</sub> )	440 V / 5 sec.
暂态过电压 (TOV) [N-PE] (U <sub>T</sub> )	1200 V / 200 ms
TOV 特性	耐受
温度范围 并联/串联 (T <sub>U</sub> )	-40°C ... +60°C
工作状态/故障指示	绿 / 红
端口数	1
最小安装导线截面积 (L1,L2,L3,N,PE, ⚡)	1.5 mm <sup>2</sup> 单股线/软线

最大安装导线截面积 (L1,L2,L3,N,PE,⚡)	35 mm <sup>2</sup> 多股线/25 mm <sup>2</sup> 软线
安装方式	35 mm DIN 轨, 依据 EN 60715
外壳材质	红色热塑性材料, UL 94 V-0
安装地点	室内
防护等级	IP 20
尺寸	4 modules, DIN 43880
重量	480 g

我公司保留对产品参数变更权利 (包括在性能、结构、技术、尺寸、重量和材料等方面的变更); 所有数据和图片仅供参考;

勝特力材料 886-3-5753170  
勝特力电子(上海) 86-21-34970699  
勝特力电子(深圳) 86-755-83298787  
[Http://www.100y.com.tw](http://www.100y.com.tw)