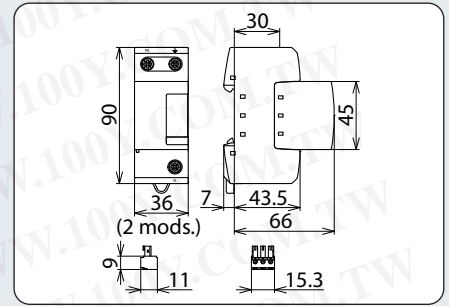
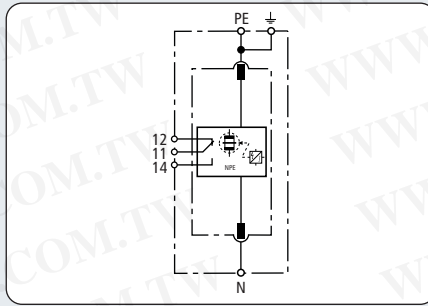


DEHNgap M 255 (FM)

N-PE雷电流保护器



DGP M 255 FM 基本线路图

DGP M 255 FM 尺寸图

- 高达100kA的雷电流放电能力(10/350 μ s)
- 根据IEC60364-5-53安装在TT系统中3+1和1+1电路的全电流保护器，用于中性线N与保护地PE间的保护
- 沿面放电火花间隙技术

单极模块式能量协调N-PE雷电流保护器， $U_c=255V$ ；遥信装置可选（浮动切换触点）

型号	DGP M 255	DGP M 255 FM
货号	961 101	961 105
SPD依据EN 61643-11	1 级	1 级
SPD依据IEC 61643-1-11	1 级	1 级
交流最大持续工作电压 (U_c)	255 V	255 V
雷电冲击电流 (10/350 μ s) (I_{imp})	100 kA	100 kA
比能量 (W/R)	2.50 MJ/ohms	2.50 MJ/ohms
标称放电电流 (8/20 μ s) (I_n)	100 kA	100 kA
电压保护水平 (U_p)	≤ 1.5 kV	≤ 1.5 kV
工频续流遮断能力 (I_{fi})	100 A _{rms}	100 A _{rms}
响应时间 (t_A)	≤ 100 ns	≤ 100 ns
暂态过电压 (TOV)	1200 V / 200 ms	1200 V / 200 ms
TOV 特性	耐受	耐受
工作温度范围 (并联) (T_{UP})	-40°C...+80°C	-40°C...+80°C
工作温度范围 (串联) (T_{US})	-40°C...+60°C	-40°C...+60°C
工作状态/故障指示	绿 / 红	绿 / 红
端口数	1	1
最小安装导线截面积 (N, PE, \pm)	10 mm ² 单股线/软线	10 mm ² 单股线/软线
最大安装导线截面积 (N, PE)	50 mm ² 多股线/35 mm ² 软线	50 mm ² 多股线/35 mm ² 软线
最大安装导线截面积 (\pm)	35 mm ² 多股线/25 mm ² 软线	35 mm ² 多股线/25 mm ² 软线
安装方式	35 mm DIN 轨，依据 EN 60715	35 mm DIN 轨，依据 EN 60715
外壳材质	红色热塑性材料，UL 94 V-0	红色热塑性材料，UL 94 V-0
安装地点	室内	室内
防护等级	IP 20	IP 20
尺寸	2 modules, DIN 43880	2 modules, DIN 43880
认证	VDE, KEMA, UL	VDE, KEMA, UL
遥信触点类型	—	changeover contact
交流切换能力	—	250 V/0.5 A
直流切换能力	—	250 V/0.1 A; 125 V/0.2 A; 75 V/0.5 A
遥信终端的横截面积	—	最大 1.5 mm ² 单股线/软线

DEHNgap 产品配件

DGP M – 100 kA N-PE 火花间隙保护模块

100kA N-PE火花间隙保护模块，配套DEHNgap M 电涌保护器使用



型号	DGP M MOD 255
货号	961 010
交流最大持续工作电压 (U_c)	255 V

勝特力材料 886-3-5753170
勝特力电子(上海) 86-21-34970699
勝特力电子(深圳) 86-755-83298787
[Http://www.100y.com.tw](http://www.100y.com.tw)