

电脑 CPU 笔记本显卡电瓶电动车散热风扇 12V 4010 5010 4CM5CM 静音



勝特力材料 886-3-5773766
勝特力电子(上海) 86-21-34970699
勝特力电子(深圳) 86-755-83298787
[Http://www.100y.com.tw](http://www.100y.com.tw)

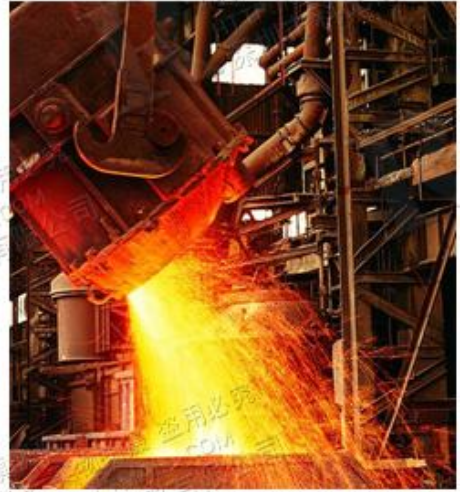
产品特点

安全/便捷、低功耗、散热快/噪音低

适用于不同场所 不同装修风格



勝特力材料 886-3-5773766
勝特力电子(上海) 86-21-34970699
勝特力电子(深圳) 86-755-83298787
[Http://www.100y.com.tw](http://www.100y.com.tw)



工业制造

Industrial manufacturing

医药设备

Medical equipment

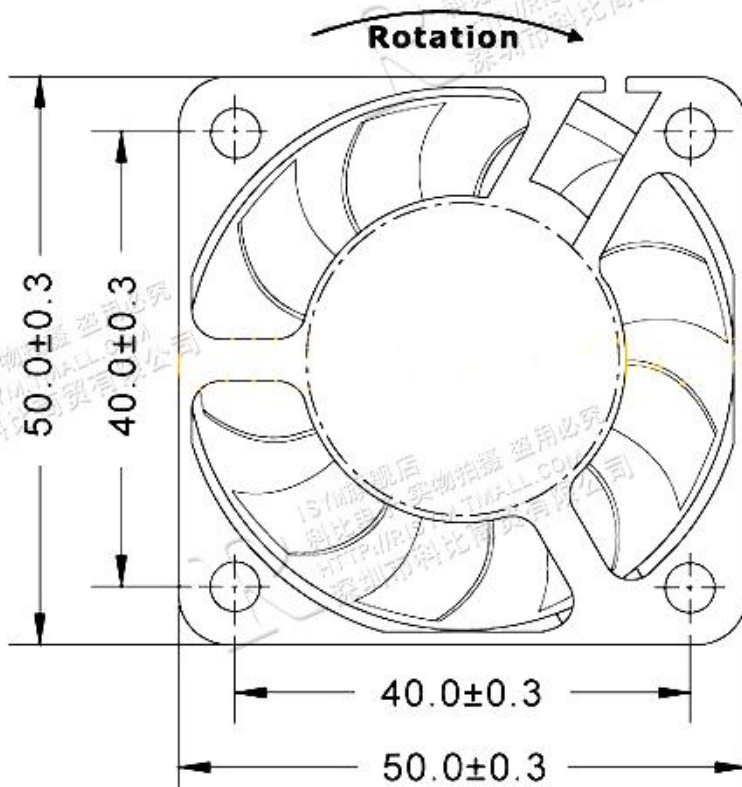
资金行业

Capital industry

产品参数

50*50*10mm

Unit: (mm)

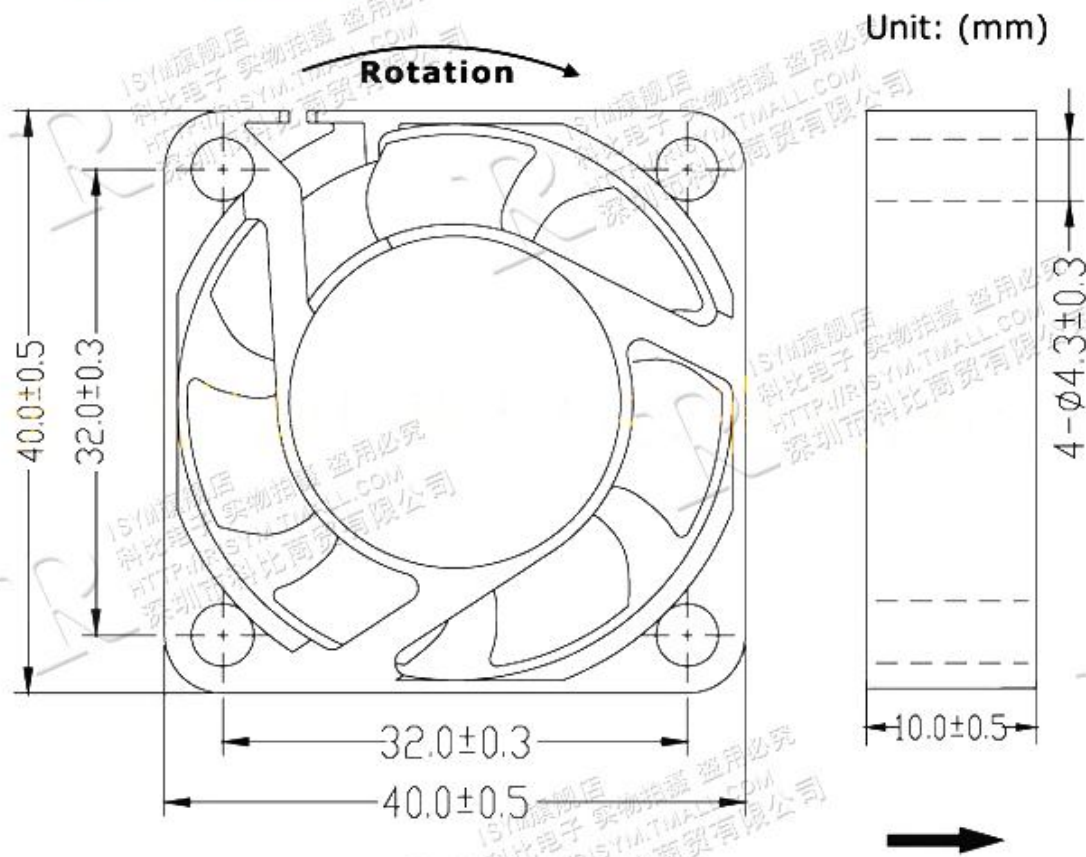


AIR FLOW



引线	2pin
尺寸	50*50*10mm
电压	DC12V
电流	0.12A
消耗功率	1.2W
风扇转速	6000 ± 10% RPM
风量	6.2CFM
轴承类型	含油轴承
工作温度	-10℃—+40℃
运转噪音	18dB-A
风扇接口	2线/无端子 红色正极/黑色负极

40*40*10mm



引线	2pin
尺寸	40*40*10mm
电压	DC12V
电流	0.1A
消耗功率	1.2W
风扇转速	3000 ± 10% RPM
风量	4.0CFM
轴承类型	含油轴承
工作温度	-10℃—+40℃
运转噪音	23dB-A
风扇接口	2线/无端子 红色正极/黑色负极

产品实拍

40x40x10mm 12V 0.1A



50x50x10mm 12V 0.12A





勝特力材料 886-3-5773766
勝特力电子(上海) 86-21-34970699
勝特力电子(深圳) 86-755-83298787
[Http://www.100y.com.tw](http://www.100y.com.tw)

科比电子
HTTP://RISYI...
深圳市科比商...

HTTP://...
深圳市科比...

ISYI旗舰店
科比电子 实物拍摄 盗用必究
HTTP://RISYI.TMALL.COM
科比商贸有限



ISYI旗舰店
科比电子 实物拍摄
HTTP://RISYI.TMALL.COM
科比商贸有限公司

HTTP://...
深圳市科比...