

汎用直流電流センサ・貫通型

中型・大型のパネル取付用 / ±15V電源対応

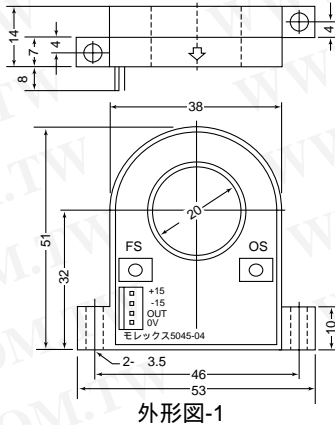


型式 HCS-APシリーズ

〔特長〕

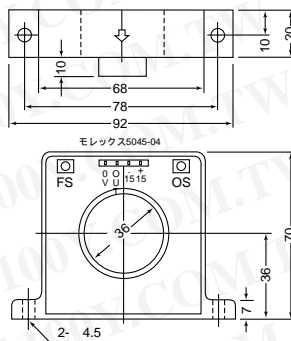
- センサ・アンプ一体構造で高信頼性。
- 絶縁計測で電力損失がない。
- ±15V電源対応で、0 ±4V出力、方向判別ができる。
- dv/dt ノイズ耐量が大きい。
- DC～20KHz帯の高周波まで連続計測が可能。
- 優れた直線性。
- 過電流でも破壊しない。 ● 3 μ sec以内の高速応答性。
 (ただし、連続での使用は、最大電流を越えないこと)

〔外形図〕 HCS-20 Series



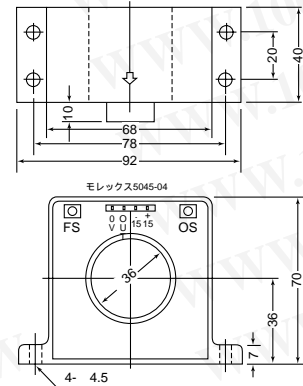
外形図-1

HCS-36-200-AP
HCS-36-500-AP



外形図-2

HCS-36-800-AP



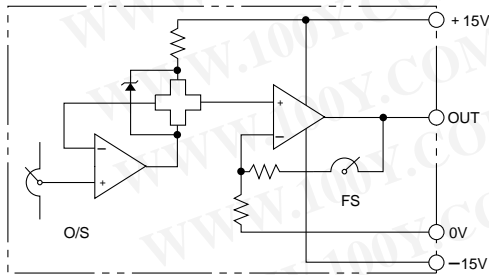
〔仕様〕 型式例 (定格電流50A) HCS-20-50-AP

型式	外形図 - 1	HCS-20- (定格電流) -AP								
	外形図 - 2	HCS-20- (定格電流) -AP			HCS-36-定格電流-AP					
定格電流		±10A	±20A	±50A	±100A	±150A	±200A	±500A	±800A	
最大電流		±25A	±50A	±125A	±250A	±375A	±500A	±1250A	±2000A	
出力電圧		±4V / 定格電流、 ±10V / 最大電流(推奨負荷抵抗 10k)								
ヒステリシス (FS 0)		±50mV以内		±25mV以内		±15mV以内				
残留電圧		±20mV以下 (無負荷)								
ノイズレベル		10mVp-p以下 (無負荷)								
直線性		±1% FS以内								
応答速度		3 μ sec以下 (di / dt = FS / 2 μ sec時)								
温度係数		±0.1% /		±0.05% /			±0.02% /			
制御電源		±12Vまたは±15V / ±5% (25mA TYP)								
耐電圧		AC2500V 1分間 (貫通穴内側～端子一括間)								
絶縁抵抗		DC500V 500M 以上 (貫通穴内側～端子一括間)								
使用条件		-20 ~ +75、85%RH以下・結露のないこと								
保存条件		-30 ~ +90、85%RH以下・結露のないこと								
調整機能		FS: 最大出力調整、 OS: 無負荷時のゼロ点調整 (出荷時調整済)								

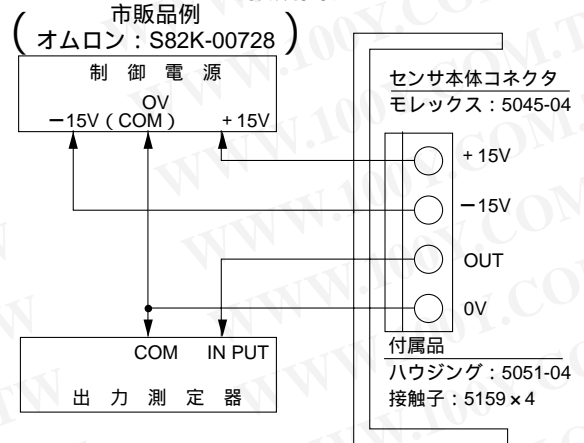
〔注意事項〕 ● コアのヒステリシスで、大幅な過電流後はその量に比例した0点変動が発生します
 ● 出力は各種変動要因を含むので実用範囲は定格の5%以上の領域をお奨めします

HCS-APシリーズ代表特性 (HCS-20-20-AP)

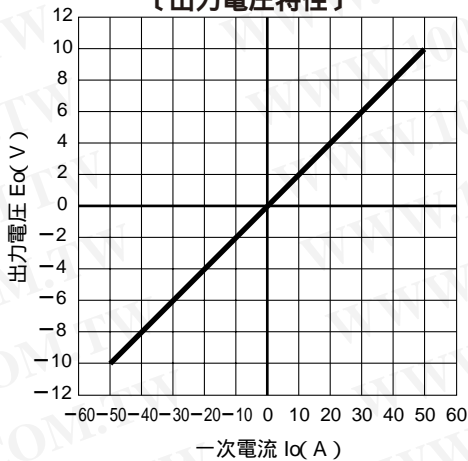
〔制御ブロック図〕



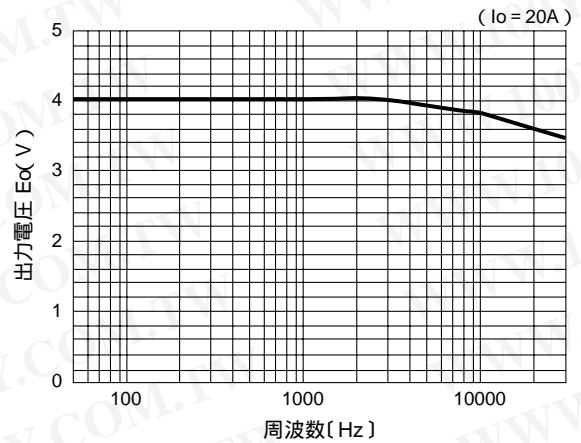
〔接続図〕



〔出力電圧特性〕

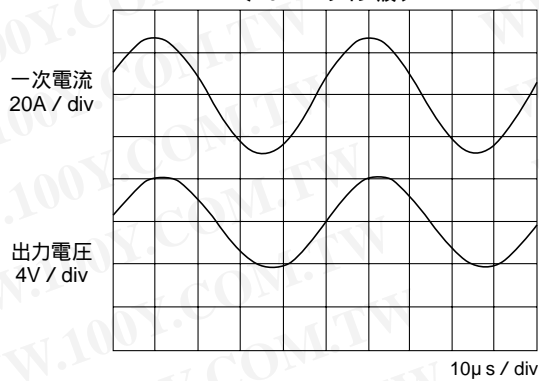


〔周波数特性〕



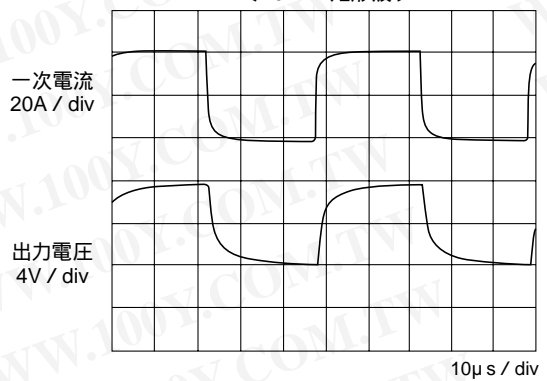
〔出力波形〕 - 1

〔20KHz サイン波〕



〔出力波形〕 - 2

〔20KHz 矩形波〕



● 高周波・大電流の用途では、コアロスによる過熱の可能性が有ります。お問合せ確認をしてください。