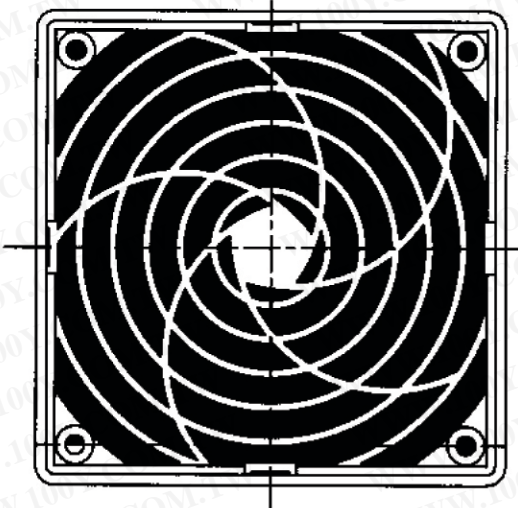


Model:PD-124	
材質	ABS
表面處理	N/A
規格公差值	±0.3mm
Notes:	

勝特力材料 886-3-5753170
 勝特力电子(上海) 86-21-34970699
 勝特力电子(深圳) 86-755-83298787
[Http://www.100y.com.tw](http://www.100y.com.tw)

(三合一塑膠網組合圖)



UNITS : mm

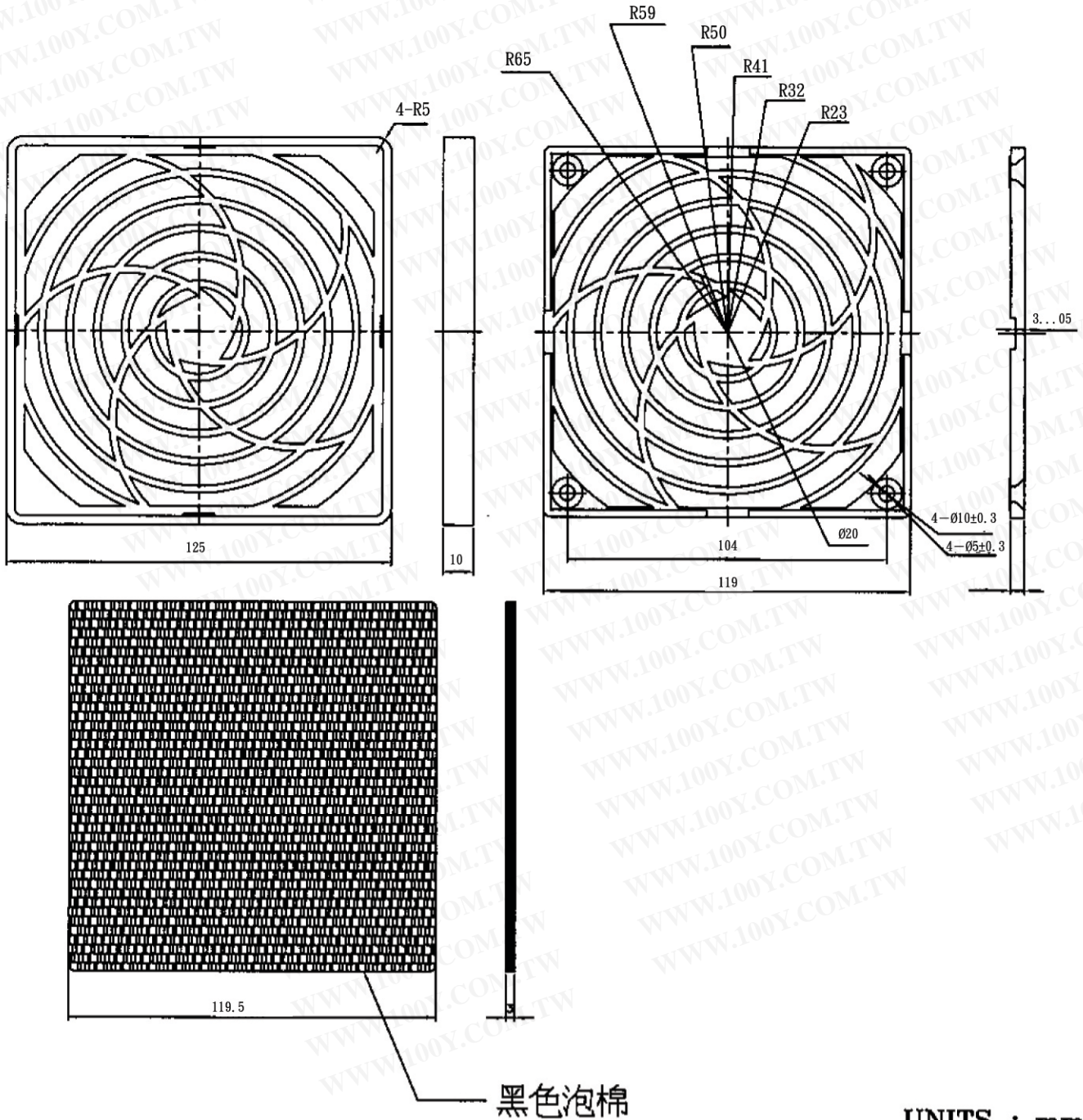
www.100y.com.tw	Client P/N:	N/A	Drawing Name:	三合一塑膠網-組合圖
	Scale:	1:2	Fan Guard P/N.:	PD-124
	Issue date:	2007.12.21	Drawing No.:	PD-124
	Edition:	A	Drawn by:	林玫秀
	Revise date:		Checked by:	蔣惠榮

Model:PD-124

材質	ABS
表面處理	N/A
規格公差值	±0.3mm
Notes:	

勝特力材料 886-3-5753170
 勝特力电子(上海) 86-21-34970699
 勝特力电子(深圳) 86-755-83298787
[Http://www.100y.com.tw](http://www.100y.com.tw)

(三合一塑膠網零件圖)



UNITS : mm

WWW.100Y.COM.TW

Client P/N:	N/A	Drawing Name:	三合一塑膠網-零件圖
Scale:	1:2	Fan Guard P/N.:	PD-124
Issue date:	2007.12.21	Drawing No.:	PD-124
Edition:	A	Drawn by:	林玟秀
Revise date:		Checked by:	蔣惠榮