

MUシリーズ

□80mm—25mm厚



使用周囲温度：-10~+60℃
 使用電圧範囲：±10%（各電圧共）
 材質
 フレーム：アルミダイカスト
 羽根：ポリカーボネート（難燃グレードV-0）
 焼損保護：インピーダンスプロテクト
 軸受：ボールベアリング

仕様 (RoHS)



スピードタイプ	品名	電圧 V	周波数 Hz	電流 A	入力 W	回転速度 r/min	最大風量 m ³ /min	最大静圧 Pa	騒音レベル dB(A)
スタンダード スピード	MU825S-13	単相 100	50	0.12	9.5	2750	0.45	34	28
			60	0.10	8.0	3250	0.55	49	35
	MU825S-23	単相 115	50	0.11	9.5	2750	0.45	34	28
			60	0.09	8.0	3250	0.55	49	35
	MU825S-43	単相 200	50	0.08	9.5	2750	0.45	34	28
			60	0.07	8.0	3250	0.55	49	35
	MU825S-53	単相 220 単相 230 単相 230	50	0.06	8.5	2750	0.45	34	28
			50	0.07	10.5	2750	0.45	34	28
60			0.06	8.0	3250	0.55	49	35	
60			0.06	8.0	3250	0.55	49	35	
ロースピード	MU825L-13	単相 100	50	0.12	8.5	2100	0.35	20	24
			60	0.10	7.5	2600	0.45	34	28

- **MU825S-43**は、CSA規格認定品ではありません。
- **MU825L-13**は、規格認定品ではありません。
- 仕様の見方について → G-19ページ
- 安全規格について → I-2ページ
- RoHS指令について → I-45ページ

勝特力材料 886-3-5753170
 勝特力電子(上海) 86-21-34970699
 勝特力電子(深圳) 86-755-83298787
[Http://www.100y.com.tw](http://www.100y.com.tw)

種類と価格

●ファン

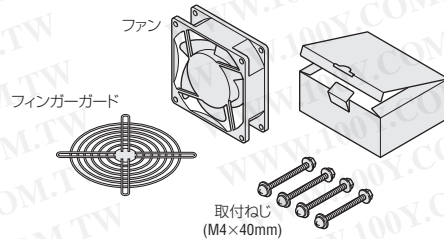
品名	定価
MU825S-13	2,650円
MU825S-23	2,650円
MU825S-43	2,750円
MU825S-53	2,750円
MU825L-13	2,650円

製品には、次のものが含まれています。
 ファン、取扱説明書

●セット品

品名	定価
T-MU825S-13-G	3,050円
T-MU825S-23-G	3,050円
T-MU825S-43-G	3,150円
T-MU825S-53-G	3,150円
T-MU825L-13-G	3,050円

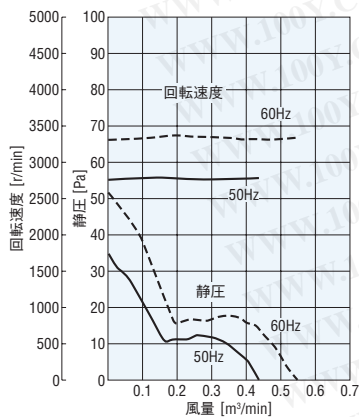
セット品には、次のものが含まれています。



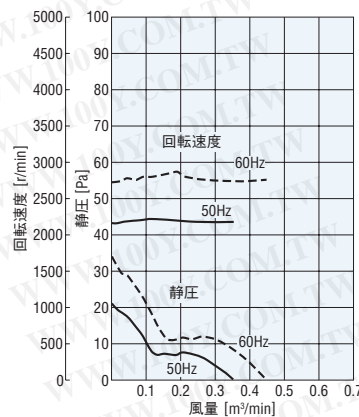
風量—静圧特性 (ファン単体時の仕様です。)

- 風量—静圧特性の見方 → G-19ページ

●MU825S



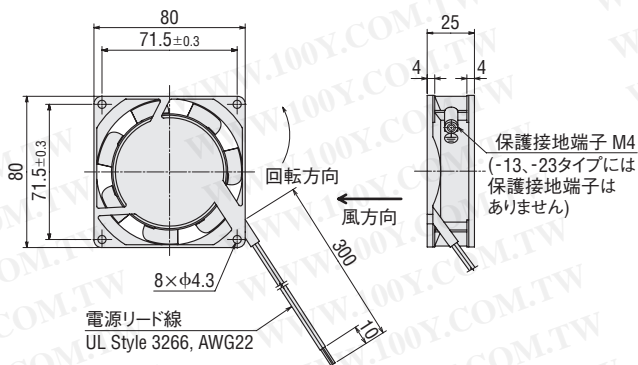
●MU825L



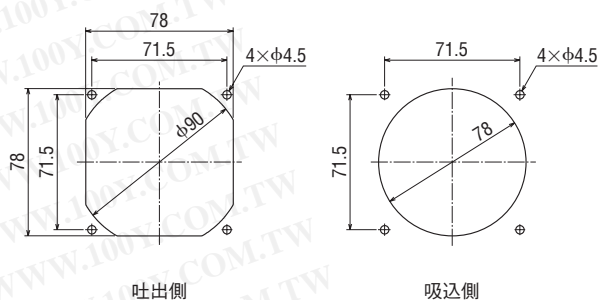
外形図 (単位:mm)

質量 : 0.25kg

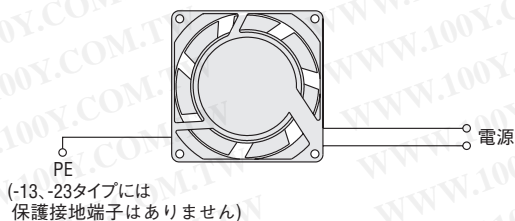
CAD E015



取付穴参考寸法図 (単位:mm)



接続図



オプション

下記の製品はRoHS指令適合品です。

詳細 → G-191ページ

製品	品名	安全規格	定価	掲載ページ
フィンガード	FG8D	規格適合品	400円	G-192
フィルター	FL8	-	800円	G-194
スクリーン	FS8S	-	700円	G-198

温度スイッチ

装置内の温度変化に応じて、ファンの運転・停止を自動制御。省エネルギー・低騒音などの「環境」に関わる装置の性能アップに貢献します。



(RoHS)

温度スイッチ **AM1-XA1**
(別売 定価3,950円)

●掲載ページ → G-187ページ

概要

AC入力
MU

AC入力
MS

AC入力
MR

AC入力
MRS

プロセラファン

AC入力
可変速
MRS

AC入力
長寿命
MRE

DC入力
MDS・
MD

DC入力
回転低下
アラーム付
MDA

DC入力
長寿命
MDE

AC入力
高効率・
角型
MBS

プロ

AC入力
MB

AC入力
可変速
MB

DC入力
MBD

クロスフローファン

AC入力
MF

DC入力
MFD

クーリングモジュール

IP2X
FM

IP4X
FM

IP43/55
FM

温度
スイッチ

オプション

取付

MUシリーズ

□92mm-25mm厚



使用周囲温度：-10~+60℃
 使用電圧範囲：±10% (各電圧共)
 材質
 フレーム：アルミダイカスト
 羽根：ポリカーボネート(難燃グレードV-0)
 焼損保護：インピーダンスプロテクト
 軸受：ボールベアリング

仕様 (RoHS)



スピードタイプ	品名	電圧 V	周波数 Hz	電流 A	入力 W	回転速度 r/min	最大風量 m ³ /min	最大静圧 Pa	騒音レベル dB(A)
スタンダードスピード	MU925S-11	単相 100	50	0.12	9.5	2600	0.95	44	35
			60	0.11	8.0	3000	1.10	59	39
	MU925S-21	単相 115	50	0.11	9.5	2600	0.95	44	35
			60	0.10	8.0	3000	1.10	59	39
MU925S-41	単相 200	50	0.08	9.5	2600	0.95	44	35	
		60	0.07	8.0	3000	1.10	59	39	
MU925S-51	単相 220 単相 230 単相 230	50	0.06	8.5	2600	0.95	44	35	
		50	0.07	10.5	2600	0.95	44	35	
ミドルスピード	MU925M-11	単相 100	50	0.12	9.0	2300	0.85	34	31
			60	0.11	8.0	2700	1.00	44	36
	MU925M-21	単相 115	50	0.11	9.0	2300	0.85	34	31
			60	0.10	8.0	2700	1.00	44	36
	MU925M-41	単相 200	50	0.08	9.0	2300	0.85	34	31
			60	0.07	8.0	2700	1.00	44	36
	MU925M-51	単相 220 単相 230 単相 230	50	0.06	8.5	2300	0.85	34	31
			50	0.06	9.5	2300	0.85	34	32
60			0.06	8.0	2700	1.00	44	36	
60			0.06	8.0	2700	1.00	44	36	

- MU925M-41は、CSA規格認定品ではありません。
- 仕様の見方について → G-19ページ
- 安全規格について → I-2ページ
- RoHS指令について → I-45ページ

種類と価格

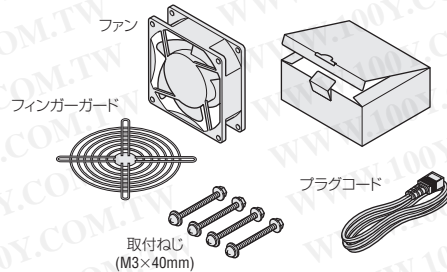
●ファン

品名	定価
MU925S-11	2,650円
MU925S-21	2,650円
MU925S-41	2,750円
MU925S-51	2,750円
MU925M-11	2,650円
MU925M-21	2,650円
MU925M-41	2,750円
MU925M-51	2,750円

●セット品

品名	定価
T-MU925S-11-GP	3,600円
T-MU925S-21-GP	3,600円
T-MU925S-41-GP	3,700円
T-MU925S-51-GP	3,700円
T-MU925M-11-GP	3,600円
T-MU925M-21-GP	3,600円
T-MU925M-41-GP	3,700円
T-MU925M-51-GP	3,700円

セット品には、次のものが含まれています。

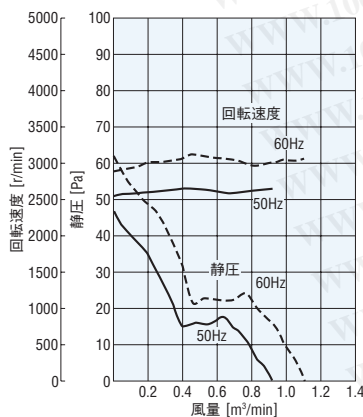


一製品には、次のものが含まれています。
 ファン、取扱説明書

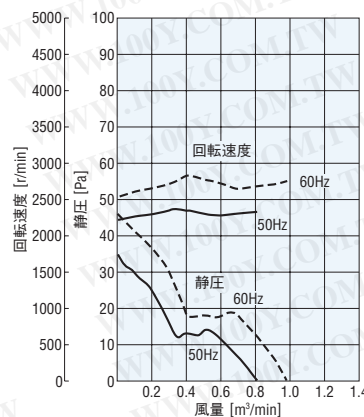
風量—静圧特性 (ファン単体時の仕様です。)

●風量—静圧特性の見方 → G-19ページ

●MU925S



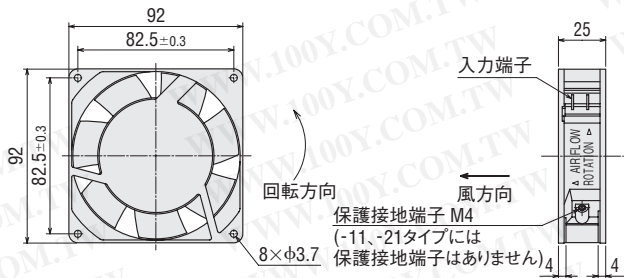
●MU925M



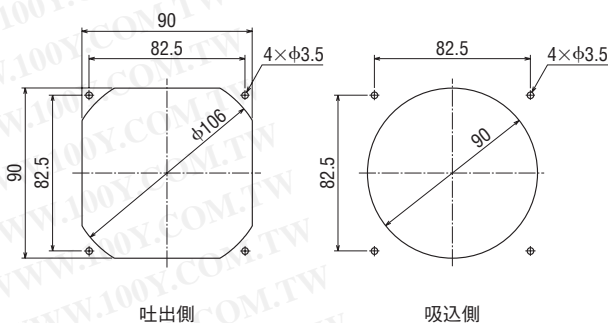
外形図 (単位:mm)

質量 : 0.27kg

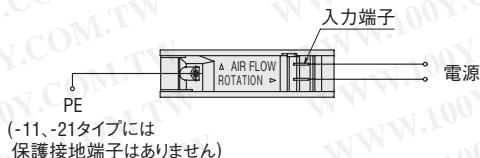
CAD E014



取付穴参考寸法図 (単位:mm)



接続図



オプション

下記の製品はRoHS指令適合品です。

詳細 → G-191ページ

製品	品名	安全規格	定価	掲載ページ
フィンガード	FG9D	規格適合品	450円	G-192
フィルター	FL9	-	850円	G-194
スクリーン	FS9S	-	700円	G-198
プラグコード	PCA2B (1m)	電気用品安全法、UL規格認定品、CSA規格認定品	500円	G-199

温度スイッチ

装置内の温度変化に応じて、ファンの運転・停止を自動制御。省エネルギー・低騒音などの「環境」に関わる装置の性能アップに貢献します。



RoHS

温度スイッチ **AM1-XA1**
(別売 定価3,950円)

●掲載ページ → G-187ページ

概要

AC入力 MU

AC入力 MS

AC入力 MR

AC入力 MRS

AC入力 可変速 MRS

AC入力 長寿命 MRE

DC入力 MDS・MD

DC入力 回転低下アラーム付 MDA

DC入力 長寿命 MDE

AC入力 高効率・角型 MBS

AC入力 MB

AC入力 可変速 MB

DC入力 MBD

クロスフローファン AC入力 MF

DC入力 MFD

クーリングモジュール IP2X FM

IP4X FM

IP43/55 FM

温度スイッチ

オプション

取付

MUシリーズ

□104mm-25mm厚



使用周囲温度：-10~+60°C

使用電圧範囲：±10% (各電圧共)

材質

フレーム：アルミダイカスト

羽根：ポリカーボネート(難燃グレードV-0)

焼損保護：インピーダンスプロテクト

軸受：ボールベアリング

仕様 (RoHS)



スピードタイプ	品名	電圧 V	周波数 Hz	電流 A	入力 W	回転速度 r/min	最大風量 m ³ /min	最大静圧 Pa	騒音レベル dB(A)
スタンダード スピード	MU1025S-11	単相 100	50	0.14	11.0	2500	1.2	39	35
			60	0.12	9.5	2900	1.4	44	39
	MU1025S-41	単相 200	50	0.07	11.0	2500	1.2	39	35
			60	0.06	9.5	2900	1.4	44	39
	MU1025S-51	単相 230	50	0.06	11.0	2500	1.2	39	35
			60	0.05	9.5	2900	1.4	44	39
ロースピード	MU1025L-11	単相 100	50	0.13	9.5	2100	1.0	29	31
			60	0.12	8.5	2400	1.2	34	34

●MU1025S-41は、CSA規格認定品ではありません。

●MU1025L-11は、JETのみの認証品です。

●仕様の見方について → G-19ページ

●安全規格について → I-2ページ

●RoHS指令について → I-45ページ

種類と価格

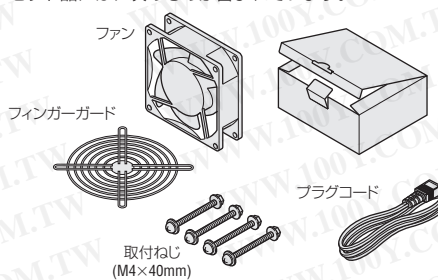
●ファン

品名	定価
MU1025S-11	2,700円
MU1025S-41	2,800円
MU1025S-51	2,800円
MU1025L-11	2,700円

●セット品

品名	定価
T-MU1025S-11-GP	3,700円
T-MU1025S-41-GP	3,800円
T-MU1025S-51-GP	3,800円
T-MU1025L-11-GP	3,700円

セット品には、次のものが含まれています。

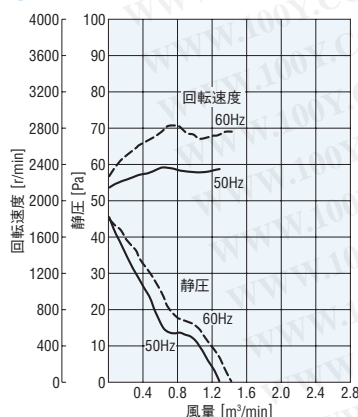


製品には、次のものが含まれています。
ファン、取扱説明書

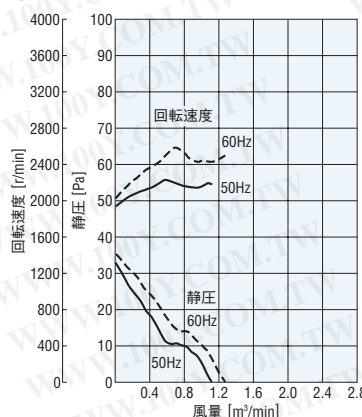
●風量—静圧特性 (ファン単体時の仕様です。)

●風量—静圧特性の見方 → G-19ページ

●MU1025S



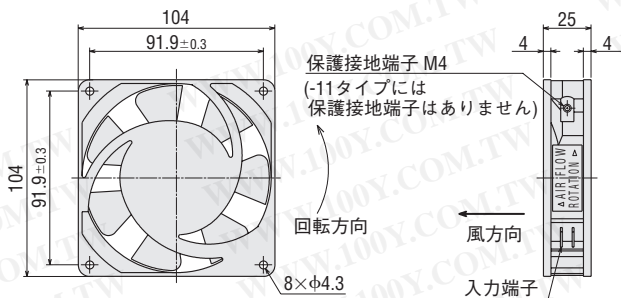
●MU1025L



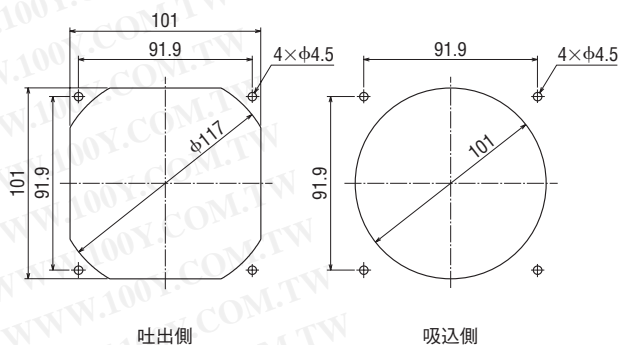
外形図 (単位:mm)

質量 : 0.30kg

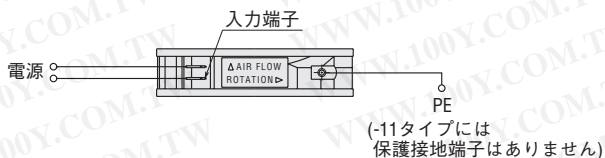
CAD E013



取付穴参考寸法図 (単位:mm)



接続図



オプション

下記の製品はRoHS指令適合品です。

詳細 → G-191ページ

製品	品名	安全規格	定価	掲載ページ
フィンガード	FG10D	規格適合品	500円	G-192
フィルター	FL10	-	900円	G-194
金属フィルター	FLW10	-	1,500円	G-194
プラグコード	PCA2B (1m)	電気用品安全法、UL規格認定品、CSA規格認定品	500円	G-199

温度スイッチ

装置内の温度変化に応じて、ファンの運転・停止を自動制御。省エネルギー・低騒音などの「環境」に関わる装置の性能アップに貢献します。



(RoHS)

温度スイッチ **AM1-XA1**
(別売 定価3,950円)

●掲載ページ → G-187ページ

概要

AC入力
MU

AC入力
MS

AC入力
MR

AC入力
MRS

AC入力
可変速
MRS

AC入力
長寿命
MRE

DC入力
MDS・
MD

DC入力
回転低下
アラーム付
MDA

DC入力
長寿命
MDE

AC入力
高効率・
角型
MBS

AC入力
MB

AC入力
可変速
MB

DC入力
MBD

クロ
スフ
ロー
ファン

AC入力
MF

DC入力
MFD

ク
ー
リ
ン
グ
モ
ジ
ュ
ール

IP2X
FM

IP4X
FM

IP43/55
FM

温度
スイッチ

オプション

取付

MUシリーズ

□119mm-25mm厚



使用周囲温度：-10~+60°C
 使用電圧範囲：±10%（各電圧共）
 材質
 フレーム：アルミダイカスト
 羽根：ポリカーボネート（難燃グレードV-0）
 焼損保護：インピーダンスプロテクト
 軸受：ボールベアリング

仕様 (RoHS)



スピードタイプ	品名	電圧 V	周波数 Hz	電流 A	入力 W	回転速度 r/min	最大風量 m ³ /min	最大静圧 Pa	騒音レベル dB(A)
スタンダード スピード	MU1225S-11	単相 100	50	0.15	11.0	2500	1.6	49	36
			60	0.13	9.5	2950	1.9	44	40
	MU1225S-21	単相 115	50	0.14	11.0	2500	1.6	49	36
			60	0.12	9.5	2950	1.9	44	40
	MU1225S-41	単相 200	50	0.08	11.0	2500	1.6	49	36
60			0.07	9.5	2950	1.9	44	40	
50			0.07	10.5	2500	1.6	49	36	
ミドルスピード	MU1225M-11	単相 100	50	0.14	10.5	2250	1.4	32	33
			60	0.12	9.0	2600	1.7	31	37
			50	0.13	10.5	2250	1.4	32	33
	MU1225M-21	単相 115	60	0.11	9.0	2600	1.7	31	37
			50	0.08	10.5	2250	1.4	32	33
	MU1225M-41	単相 200	60	0.07	9.0	2600	1.7	31	37
			50	0.07	10.0	2250	1.4	32	33
			50	0.07	12.0	2250	1.4	32	33
	MU1225M-51	単相 230	50	0.07	9.5	2600	1.7	31	37
60			0.07	10.0	2250	1.4	32	33	
60			0.07	12.0	2250	1.4	32	33	

- MU1225M-41 は、CSA 規格認定品ではありません。
- 仕様の見方について → G-19 ページ
- 安全規格について → I-2 ページ
- RoHS 指令について → I-45 ページ

種類と価格

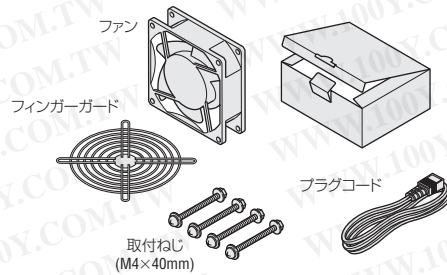
● ファン

品名	定価
MU1225S-11	2,700円
MU1225S-21	2,700円
MU1225S-41	2,800円
MU1225S-51	2,800円
MU1225M-11	2,700円
MU1225M-21	2,700円
MU1225M-41	2,800円
MU1225M-51	2,800円

● セット品

品名	定価
T-MU1225S-11-GP	3,750円
T-MU1225S-21-GP	3,750円
T-MU1225S-41-GP	3,850円
T-MU1225S-51-GP	3,850円
T-MU1225M-11-GP	3,750円
T-MU1225M-21-GP	3,750円
T-MU1225M-41-GP	3,850円
T-MU1225M-51-GP	3,850円

セット品には、次のものが含まれています。

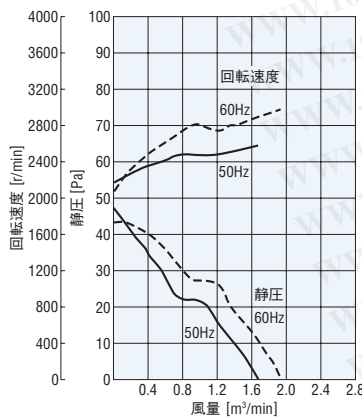


製品には、次のものが含まれています。
 ファン、取扱説明書

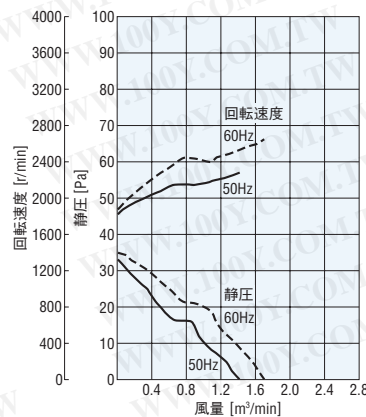
● 風量—静圧特性 (ファン単体時の仕様です。)

● 風量—静圧特性の見方 → G-19 ページ

● MU1225S



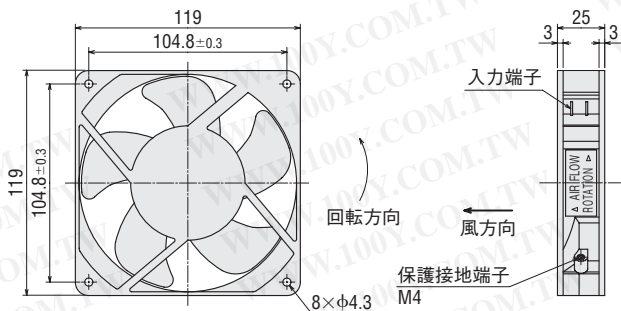
● MU1225M



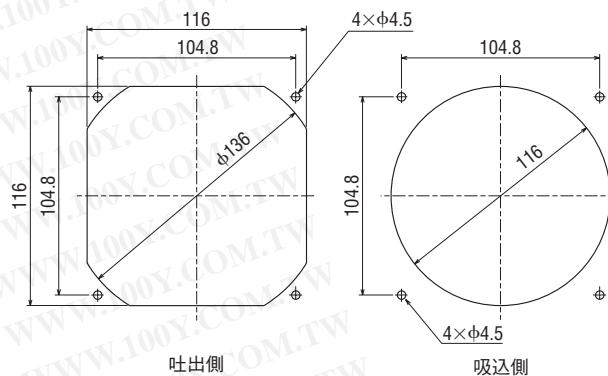
外形図 (単位:mm)

質量 : 0.31kg

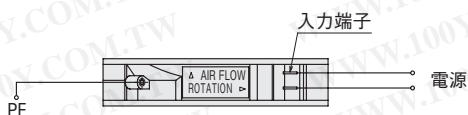
CAD E012



取付穴参考寸法図 (単位:mm)



接続図



オプション

下記の製品はRoHS指令適合品です。

詳細 → G-191ページ

製品	品名	安全規格	定価	掲載ページ
フィンガード	FG12D	規格適合品	550円	G-192
フィルター	FL12	-	900円	G-194
金属フィルター	FLW12	-	1,500円	G-194
スクリーン	FS12S	-	750円	G-198
プラグコード	PCA2B (1m)	電気用品安全法、UL規格認定品、CSA規格認定品	500円	G-199

温度スイッチ

装置内の温度変化に応じて、ファンの運転・停止を自動制御。省エネルギー・低騒音などの「環境」に関わる装置の性能アップに貢献します。



RoHS

温度スイッチ **AM1-XA1**

(別売 定価3,950円)

●掲載ページ → G-187ページ

概要

AC入力

MU

AC入力

MS

AC入力

MR

AC入力

MRS

AC入力

可変速

MRS

AC入力

長寿命

MRE

プロセラファン

DC入力

MDS・

MD

DC入力

回転低下

アラーム付

MDA

DC入力

長寿命

MDE

AC入力

高効率・

角型

MBS

プロ

AC入力

MB

AC入力

可変速

MB

DC入力

MBD

クロスフローファン

AC入力

MF

DC入力

MFD

クーリングモジュール

IP2X

FM

IP4X

FM

IP43/55

FM

温度

スイッチ

オプション

取付

MUシリーズ

□119mm—38mm厚



使用周囲温度：-10~+60°C
使用電圧範囲：±10% (各電圧共)
材質

フレーム：アルミダイカスト
羽根：ポリカーボネート (難燃グレードV-0)
焼損保護：インピーダンスプロテクト
軸受：ボールベアリング

仕様 (RoHS)



スピードタイプ	品名	電圧 V	周波数 Hz	電流 A	入力 W	回転速度 r/min	最大風量 m ³ /min	最大静圧 Pa	騒音レベル dB(A)
スタンダード スピード	MU1238A-11B	単相 100	50	0.21	14.0	2800	2.7	81	43
			60	0.19	13.0	3250	3.0	81	46
	MU1238A-21B	単相 115	50	0.20	14.0	2800	2.7	81	43
			60	0.18	13.0	3250	3.0	81	46
ミドルスピード	MU1238A-41B	単相 200	50	0.12	14.0	2800	2.7	81	43
			60	0.11	13.0	3250	3.0	81	46
	MU1238A-51B	単相 230	50	0.10	13.5	2800	2.7	81	43
			50	0.11	16.0	2800	2.7	81	43
60			0.10	13.5	3250	3.0	81	46	
ロースピード	MU1238B-11B	単相 100	50	0.18	12.5	2500	2.2	52	38
			60	0.17	11.5	2800	2.5	52	40
	MU1238B-21B	単相 115	50	0.16	12.5	2500	2.2	52	38
			60	0.15	11.5	2800	2.5	52	40
MU1238B-41B	単相 200	50	0.10	12.5	2500	2.2	52	38	
		60	0.09	11.5	2800	2.5	52	40	
		50	0.09	11.5	2500	2.2	52	38	
MU1238B-51B	単相 230	50	0.09	14.0	2500	2.3	59	39	
		50	0.09	14.0	2500	2.3	59	39	
		60	0.09	11.5	2800	2.5	52	40	
		60	0.09	11.5	2800	2.5	52	40	
ロースピード	MU1238L-11B	単相 100	50	0.11	8.0	2100	1.9	34	33
			60	0.10	7.5	2100	1.8	27	32
	MU1238L-21B	単相 115	50	0.10	8.0	2100	1.9	34	33
			60	0.09	7.5	2100	1.8	27	32
MU1238L-41B	単相 200	50	0.07	8.0	2100	1.9	34	33	
		60	0.06	7.5	2100	1.8	27	32	
MU1238L-51B	単相 230	50	0.06	7.5	2100	1.85	34	33	
		50	0.06	9.5	2100	1.9	34	34	
		60	0.06	7.5	2200	1.9	29	33	
		60	0.06	7.5	2200	1.9	29	33	

- 単相200Vタイプは、CSA規格認定品ではありません。
- 仕様の見方について → G-19ページ
- 安全規格について → I-2ページ
- RoHS指令について → I-45ページ

種類と価格

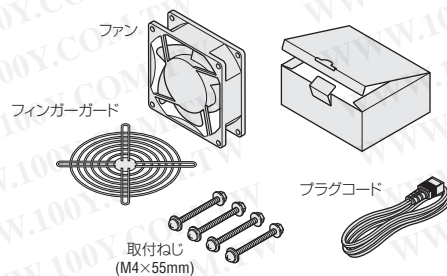
●ファン

品名	定価
MU1238A-11B	2,700円
MU1238A-21B	2,700円
MU1238A-41B	2,800円
MU1238A-51B	2,800円
MU1238B-11B	2,700円
MU1238B-21B	2,700円
MU1238B-41B	2,800円
MU1238B-51B	2,800円
MU1238L-11B	2,700円
MU1238L-21B	2,700円
MU1238L-41B	2,800円
MU1238L-51B	2,800円

●セット品

品名	定価
T-MU1238A-11-GP	3,750円
T-MU1238A-21-GP	3,750円
T-MU1238A-41-GP	3,850円
T-MU1238A-51-GP	3,850円
T-MU1238B-11-GP	3,750円
T-MU1238B-21-GP	3,750円
T-MU1238B-41-GP	3,850円
T-MU1238B-51-GP	3,850円
T-MU1238L-11-GP	3,750円
T-MU1238L-21-GP	3,750円
T-MU1238L-41-GP	3,850円
T-MU1238L-51-GP	3,850円

セット品には、次のものが含まれています。

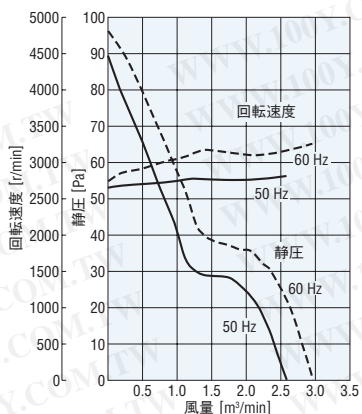


一製品には、次のものが含まれています。
ファン、取扱説明書

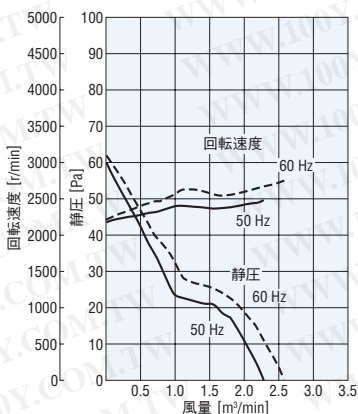
風量—静圧特性 (ファン単体時の仕様です。)

●風量—静圧特性の見方 → G-19ページ

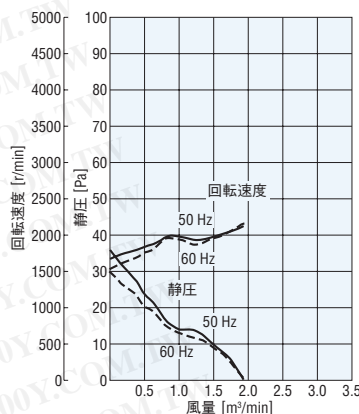
MU1238A



MU1238B

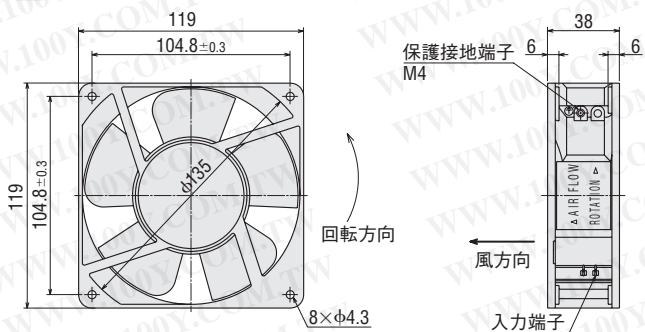


MU1238L

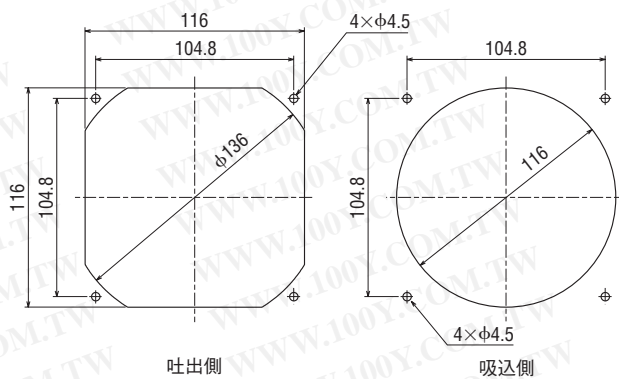


外形図 (単位mm)

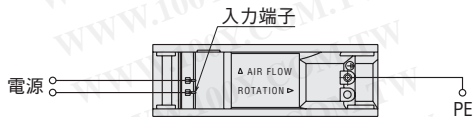
質量 : 0.53kg
CAD E010



取付穴参考寸法図 (単位mm)



接続図



オプション

下記の製品はRoHS指令適合品です。
詳細 → G-191ページ

製品	品名	安全規格	定価	掲載ページ
フィンガード	FG12D	規格適合品	550円	G-192
フィルター	FL12	-	900円	G-194
金属フィルター	FLW12	-	1,500円	G-194
スクリーン	FS12S	-	750円	G-198
プラグコード	PCA2B (1m)	電気用品安全法、UL規格認定品、CSA規格認定品	500円	G-199

温度スイッチ

装置内の温度変化に応じて、ファンの運転・停止を自動制御。省エネルギー・低騒音などの「環境」に関わる装置の性能アップに貢献します。



RoHS
温度スイッチ **AM1-XA1**
(別売 定価3,950円)

●掲載ページ → G-187ページ

概要

AC入力 MU

AC入力 MS

AC入力 MR

AC入力 MRS

AC入力 可変速 MRS

AC入力 長寿命 MRE

DC入力 MDS・MD

DC入力 回転低下アラーム付 MDA

DC入力 長寿命 MDE

AC入力 高効率・角型 MBS

AC入力 MB

AC入力 可変速 MB

DC入力 MBD

AC入力 MF

DC入力 MFD

IP2X FM

IP4X FM

IP43/55 FM

温度スイッチ

オプション

取付

MUシリーズ

□140mm-28mm厚



使用周囲温度：-10~+60°C
 使用電圧範囲：±10% (各電圧共)
 材質
 フレーム：アルミダイカスト
 羽根：ポリカーボネート(難燃グレードV-0)
 焼損保護：インピーダンスプロテクト
 軸受：ボールベアリング

仕様 (RoHS)



スピードタイプ	品名	電圧 V	周波数 Hz	電流 A	入力 W	回転速度 r/min	最大風量 m ³ /min	最大静圧 Pa	騒音レベル dB(A)
スタンダード スピード	MU1428S-11	単相 100	50	0.17	13.5	2400	2.4	43	44
			60	0.15	12.0	2700	2.7	39	46
	MU1428S-41	単相 200	50	0.10	13.5	2400	2.4	43	44
			60	0.09	12.0	2700	2.7	39	46
	MU1428S-51	単相 220 単相 230	50	0.07	12.0	2400	2.4	43	44
			60	0.08	13.5	2500	2.5	45	45
		単相 230	60	0.07	12.0	2700	2.7	34	46

- **MU1428S-41** は、CSA規格認定品ではありません。
- 仕様の見方について → G-19ページ
- 安全規格について → I-2ページ
- RoHS指令について → I-45ページ

種類と価格

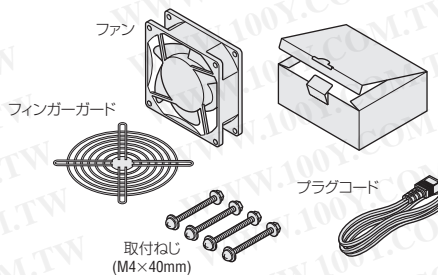
ファン

品名	定価
MU1428S-11	3,200円
MU1428S-41	3,300円
MU1428S-51	3,300円

セット品

品名	定価
T-MU1428S-11-GP	4,300円
T-MU1428S-41-GP	4,400円
T-MU1428S-51-GP	4,400円

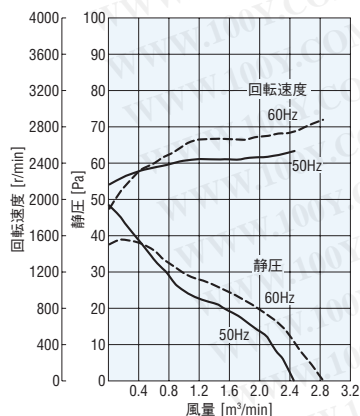
セット品には、次のものが含まれています。



製品には、次のものが含まれています。
 ファン、取扱説明書

風量—静圧特性 (ファン単体時の仕様です。)

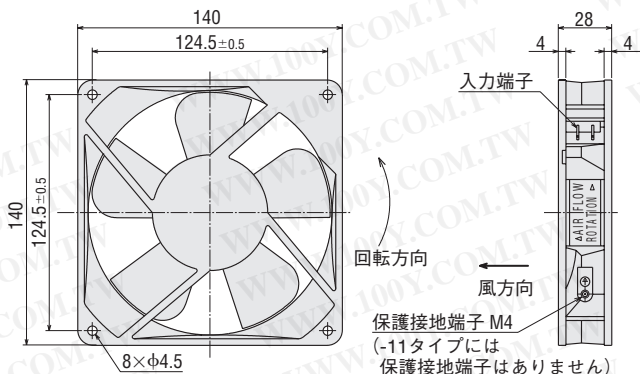
- 風量—静圧特性の見方 → G-19ページ



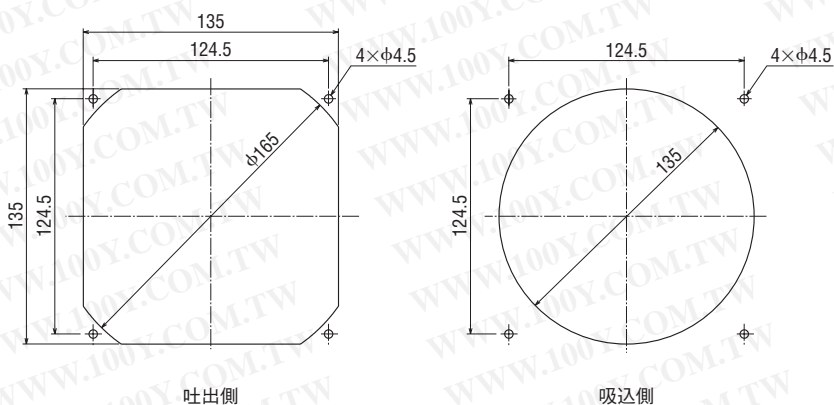
外形図 (単位:mm)

質量 : 0.4kg

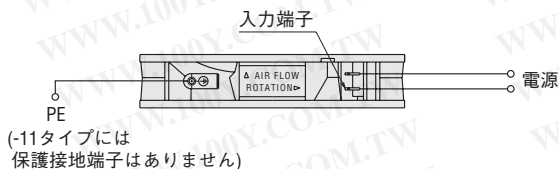
CAD E009



取付穴参考寸法図 (単位:mm)



接続図



オプション

下記の製品はRoHS指令適合品です。

詳細 → G-191 ページ

製品	品名	安全規格	定価	掲載ページ
フィンガード	FG14D	規格適合品	600円	G-192
フィルター	FL14	-	1,500円	G-194
金属フィルター	FLW14	-	2,000円	G-194
プラグコード	PCA2B (1m)	電気用品安全法、UL規格認定品、CSA規格認定品	500円	G-199

温度スイッチ

装置内の温度変化に応じて、ファンの運転・停止を自動制御。省エネルギー・低騒音などの「環境」に関わる装置の性能アップに貢献します。



RoHS
温度スイッチ **AM1-XA1**
(別売 定価3,950円)

●掲載ページ → G-187 ページ

概要

AC入力 MU

AC入力 MS

AC入力 MR

AC入力 MRS

プロセラファン

AC入力 可変速 MRS

AC入力 長寿命 MRE

DC入力 MDS・MD

DC入力 回転低下アラーム付 MDA

DC入力 長寿命 MDE

AC入力 高効率・角型 MBS

プロプロ

AC入力 MB

AC入力 可変速 MB

DC入力 MBD

クロスフローファン

AC入力 MF

DC入力 MFD

クーリングモジュール

IP2X FM

IP4X FM

IP43/55 FM

温度スイッチ

オプション

取付

MUシリーズ RoHS

- 80mm-25mm厚、□92mm-25mm厚、□104mm-25mm厚
 □119mm-25mm厚、□119mm-38mm厚、□140mm-28mm厚

詳細情報は
 ホームページに記載しています。
<http://www.orientalmotor.co.jp/>



種類と価格

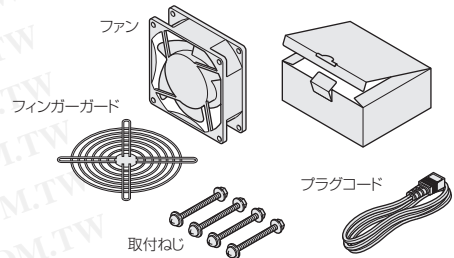
●ファン

サイズ	スピードタイプ	品名	電圧 V	定価
□80mm-25mm厚	スタンダード スピード	MU825S-13N	単相 100	3,050円
		MU825S-23N	単相 115	3,050円
		MU825S-43N	単相 200	3,150円
	ロースピード	MU825S-53N	単相 220 単相 230 単相 230	3,150円
		MU825L-13N	単相 100	3,050円
		MU825L-23N	単相 115	3,050円
□92mm-25mm厚	スタンダード スピード	MU925S-11N	単相 100	3,050円
		MU925S-21N	単相 115	3,050円
		MU925S-41N	単相 200	3,150円
	ミドル スピード	MU925S-51N	単相 220 単相 230 単相 230	3,150円
		MU925M-11N	単相 100	3,050円
		MU925M-21N	単相 115	3,050円
□104mm-25mm厚	スタンダード スピード	MU925M-41N	単相 200	3,150円
		MU925M-51N	単相 220 単相 230 単相 230	3,150円
		MU1025S-11N	単相 100	3,100円
	ロースピード	MU1025S-41N	単相 200	3,200円
		MU1025S-51N	単相 230	3,200円
		MU1025L-11N	単相 100	3,100円

サイズ	スピードタイプ	品名	電圧 V	定価		
□119mm-25mm厚	スタンダード スピード	MU1225S-11N	単相 100	3,100円		
		MU1225S-21N	単相 115	3,100円		
		MU1225S-41N	単相 200	3,200円		
		MU1225S-51N	単相 220 単相 230 単相 230	3,200円		
		MU1225M-11N	単相 100	3,100円		
		MU1225M-21N	単相 115	3,100円		
	ミドル スピード	MU1225M-41N	単相 200	3,200円		
		MU1225M-51N	単相 220 単相 230 単相 230	3,200円		
		□119mm-38mm厚	スタンダード スピード	MU1238A-11BN	単相 100	3,100円
				MU1238A-21BN	単相 115	3,100円
				MU1238A-41BN	単相 200	3,200円
			ミドル スピード	MU1238A-51BN	単相 220 単相 230 単相 230	3,200円
MU1238B-11BN	単相 100			3,100円		
MU1238B-21BN	単相 115			3,100円		
□140mm-28mm厚	スタンダード スピード	MU1238B-41BN	単相 200	3,200円		
		MU1238B-51BN	単相 220 単相 230 単相 230	3,200円		
		MU1238L-11BN	単相 100	3,100円		
	ロースピード	MU1238L-21BN	単相 115	3,100円		
		MU1238L-41BN	単相 200	3,200円		
		MU1238L-51BN	単相 220 単相 230 単相 230	3,200円		
スタンダード スピード	MU1428S-11N	単相 100	3,600円			
	MU1428S-41N	単相 200	3,700円			
	MU1428S-51N	単相 220 単相 230 単相 230	3,700円			

このカタログには、上記MUシリーズの詳細情報は記載していませんが、販売しています。
 オリエンタルモーターホームページ<http://www.orientalmotor.co.jp/>のパーソナルWebカタログにて、製品の詳細をご確認ください。

勝特力材料 886-3-5753170
 勝特力電子(上海) 86-21-34970699
 勝特力電子(深圳) 86-755-83298787
 Http://www.100y.com.tw



●セット品

サイズ	スピードタイプ	品名	電圧 V	定価
□80mm-25mm厚	スタンダードスピード	T-MU825S-13NG	単相 100	3,450円
		T-MU825S-23NG	単相 115	3,450円
		T-MU825S-43NG	単相 200	3,550円
		T-MU825S-53NG	単相 220 単相 230 単相 230	3,550円
□92mm-25mm厚	スタンダードスピード	T-MU925L-13NG	単相 100	3,450円
		T-MU925S-11NGP	単相 100	4,100円
		T-MU925S-21NGP	単相 115	4,100円
		T-MU925S-41NGP	単相 200	4,200円
□104mm-25mm厚	ミドルスピード	T-MU925M-11NGP	単相 100	4,100円
		T-MU925M-21NGP	単相 115	4,100円
		T-MU925M-41NGP	単相 200	4,200円
		T-MU925M-51NGP	単相 220 単相 230 単相 230	4,200円
□104mm-25mm厚	スタンダードスピード	T-MU1025S-11NGP	単相 100	4,200円
		T-MU1025S-41NGP	単相 200	4,300円
	ロースピード	T-MU1025S-51NGP	単相 230	4,300円
		T-MU1025L-11NGP	単相 100	4,200円

サイズ	スピードタイプ	品名	電圧 V	定価
□119mm-25mm厚	スタンダードスピード	T-MU1225S-11NGP	単相 100	4,250円
		T-MU1225S-21NGP	単相 115	4,250円
		T-MU1225S-41NGP	単相 200	4,350円
		T-MU1225S-51NGP	単相 220 単相 230 単相 230	4,350円
□119mm-38mm厚	スタンダードスピード	T-MU1225M-11NGP	単相 100	4,250円
		T-MU1225M-21NGP	単相 115	4,250円
		T-MU1225M-41NGP	単相 200	4,350円
		T-MU1225M-51NGP	単相 220 単相 230 単相 230	4,350円
□119mm-38mm厚	ミドルスピード	T-MU1238A-11NGP	単相 100	4,250円
		T-MU1238A-21NGP	単相 115	4,250円
		T-MU1238A-41NGP	単相 200	4,350円
		T-MU1238A-51NGP	単相 220 単相 230 単相 230	4,350円
□140mm-28mm厚	スタンダードスピード	T-MU1238B-11NGP	単相 100	4,250円
		T-MU1238B-21NGP	単相 115	4,250円
		T-MU1238B-41NGP	単相 200	4,350円
		T-MU1238B-51NGP	単相 220 単相 230 単相 230	4,350円
□140mm-28mm厚	ロースピード	T-MU1238L-11NGP	単相 100	4,250円
		T-MU1238L-21NGP	単相 115	4,250円
		T-MU1238L-41NGP	単相 200	4,350円
		T-MU1238L-51NGP	単相 220 単相 230 単相 230	4,350円
□140mm-28mm厚	スタンダードスピード	T-MU1428S-11NGP	単相 100	4,800円
		T-MU1428S-41NGP	単相 200	4,900円
		T-MU1428S-51NGP	単相 220 単相 230 単相 230	4,900円

概要

- AC入力 MU
- AC入力 MS
- AC入力 MR
- AC入力 MRS
- AC入力可変速 MRS
- AC入力長寿命 MRE
- DC入力 MDS・MD
- DC入力回転低下フレーム付 MDA
- DC入力長寿命 MDE
- AC入力高効率・角型 MBS
- AC入力 MB
- AC入力可変速 MB
- DC入力 MBD
- クロックフローファン
- IP2X FM
- IP4X FM
- IP43/55 FM

温度スイッチ

オプション

取付

このカタログには、上記 MU シリーズの詳細情報は記載していませんが、販売しています。
 オリエンタルモーターホームページ <http://www.orientalmotor.co.jp/> のパーソナルWebカタログにて、製品の詳細をご確認ください。

お客様ご相談センター(フリーコール)
 東京 ☎0120-925-410 名古屋 ☎0120-925-420 大阪 ☎0120-925-430