

TA225DC/B34605-57

NIDEC_DC12V 帶線風扇

勝特力材料 886-3-5753170
勝特力电子(上海) 86-21-34970699
勝特力电子(深圳) 86-755-83298787
[Http://www.100y.com.tw](http://www.100y.com.tw)



尺寸：60*60*25mm

軸承：雙滾珠軸承

電流：0.58A

電壓：12V

功率：4.2W

轉速：7000 轉/分鐘

插頭：標準主板 3P 接口，線長約 25 厘米，不支持測速，停轉報警功能

風扇框架：注塑一次成型，P B T + 30%玻纖 + V O 級阻燃劑

風葉：注塑一次成型，P B T + 30%玻纖 + V O 級阻燃劑

風扇旋向：從扇葉方向看為逆時針運行

溫度：-20 攝氏度到 +70 攝氏度 貯存溫度：-40 攝氏度到 +80 攝氏度

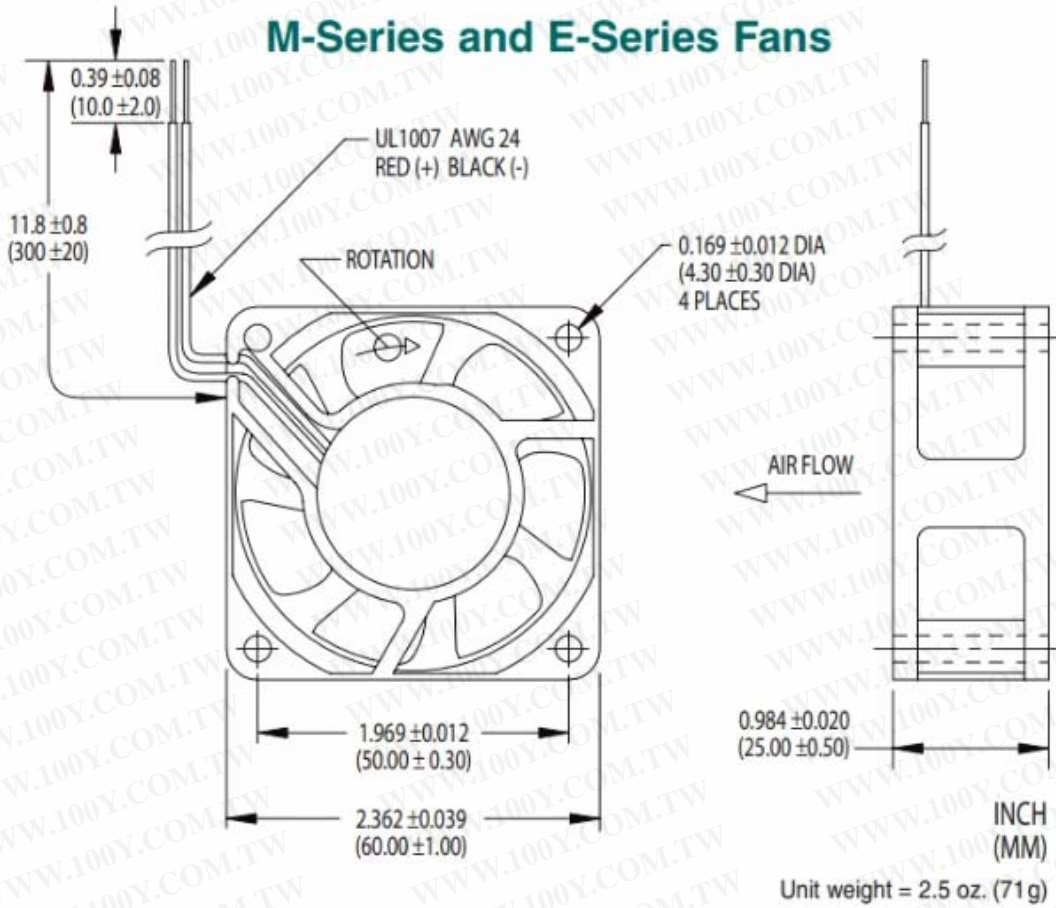
軸承：高精度雙滾珠軸承

電源範圍：額定電源的正負 15%

絕緣電阻：大於 500 兆歐

大風量，轉速比較高，噪音也比較大，喜歡靜音的用戶不適合

M-Series and E-Series Fans



勝特力材料 886-3-5753170
勝特力电子(上海) 86-21-34970699
勝特力电子(深圳) 86-755-83298787
[Http://www.100y.com.tw](http://www.100y.com.tw)