

回転低下アラーム付
MDAシリーズ

□ 62mm—25mm厚



アラーム付

使用電圧範囲: ±15% (各電圧共)

焼損保護: 焼損防止回路内蔵

色 フレーム: 黒 羽根: 黒

材質

フレーム: ポリカーボネート(難燃グレードV-0)

羽根: ポリカーボネート(難燃グレードV-0)



仕様

付加機能	品名		電圧 DC V	電流 A	回転速度 r/min	最大風量 m³/min	最大静圧 Pa	騒音レベル dB(A)
	リード線タイプ	延長ケーブル付タイプ						
回転低下アラーム無接点タイプ (アラーム仕様: ②)	MDA625-12	MDA625-12H	12	0.16	4000	0.50	49	30
	MDA625-24	MDA625-24H	24	0.10				

●アラーム仕様②について → H-14ページ

●法令・規格について → J-2ページ

種類と価格

●リード線タイプ

ファン単体		セット品	
品名	定価	品名	定価
MDA625-12	2,950円	T-MDA625-12-G	3,150円
MDA625-24		T-MDA625-24-G	

●セット品にはフィンガードFG6D (300円) が含まれています。

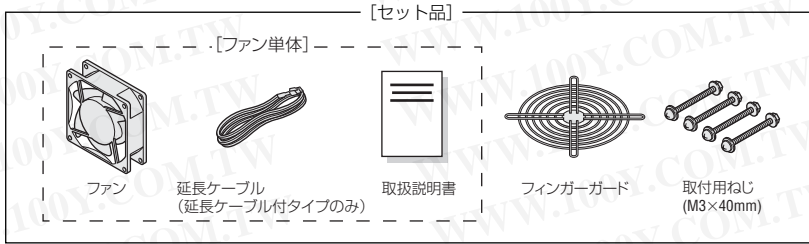
●延長ケーブル付タイプ

ファン単体		セット品	
品名	定価	品名	定価
MDA625-12H	3,450円	T-MDA625-12H-G	3,650円
MDA625-24H		T-MDA625-24H-G	

●セット品にはフィンガードFG6D (300円) が含まれています。

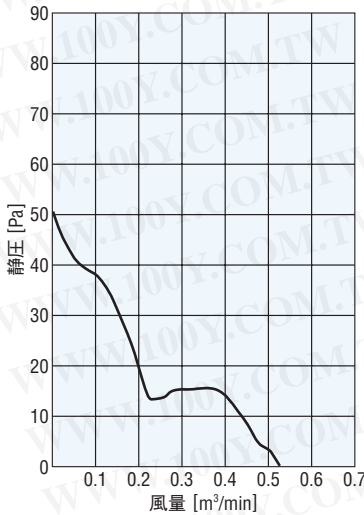
勝特力材料 886-3-5753170
 勝特力電子(上海) 86-21-34970699
 勝特力電子(深圳) 86-755-83298787
[Http://www.100y.com.tw](http://www.100y.com.tw)

製品には、次のものが含まれています。



風量—静圧特性

(ファン単体時の特性です。)

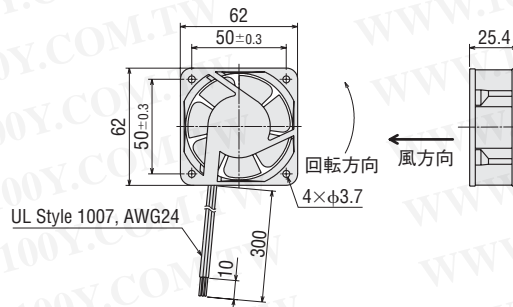


外形図 (単位 mm)

●リード線タイプ

質量: 0.1kg

2D CAD E024 3D CAD

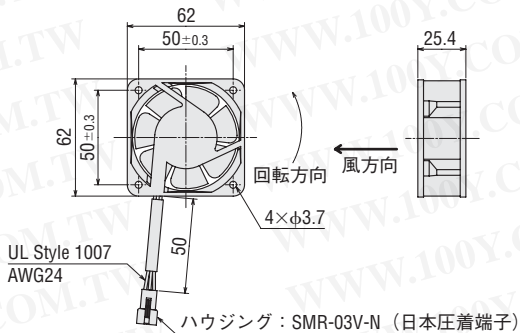


●延長ケーブル付タイプ

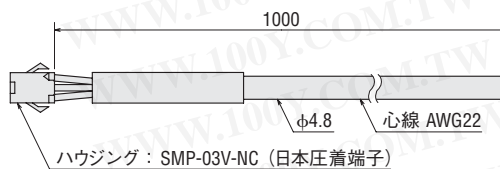
◇ファン

質量：0.1kg

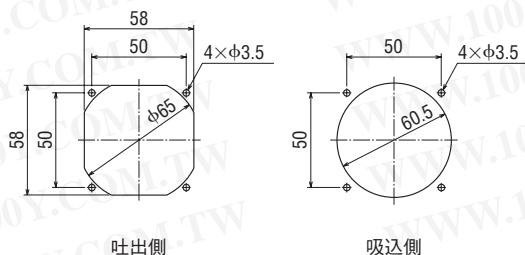
2D CAD E123 3D CAD



◇延長ケーブル(付属品)

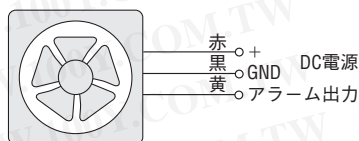


■取付穴参考寸法図 (単位 mm)

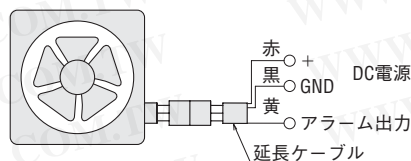


■接続図

●リード線タイプ



●延長ケーブル付タイプ



■オプション

製品	品名	定価	掲載ページ
フィンガード	FG6D	300円	H-192
フィルター	FL6	750円	H-195
スクリーン	FS6S	650円	H-199

■温度スイッチ

装置内の温度変化に応じて、ファンの運転・停止を自動制御。省エネルギー・低騒音などの「環境」に関わる装置の性能アップに貢献します。

ファン用温度スイッチ **AM2-XA1**
(定価2,950円)

●掲載ページ → H-184ページ

商品体系
概要

プロペラ
ファン

AC入力
低消費電力
EMU

AC入力
小型
MU/MS

AC入力
大型・大風量
MRS/MR

AC入力
長寿命
MRE

DC入力
MDS
MD

DC入力
アラーム付
MDA

DC入力
可変速
MDV

DC入力
長寿命
MDE

DC入力
防水
MDP

プロウ

AC入力
MB
DC入力
MBD

クロスフロー
ファン

AC入力
MF
DC入力
MFD

制御盤
ファンユニット
AC入力/DC入力

制御盤
ヒーターユニット

温度
スイッチ

WEB
掲載製品

オプション

取付

回転低下アラーム付
MDAシリーズ

80mm—25mm厚



アラーム付

使用電圧範囲：±15% (各電圧共)
焼損保護：焼損防止回路内蔵
色

フレーム：黒 羽根：黒

材質

フレーム：ポリカーボネート (難燃グレードV-0)

羽 根：ポリカーボネート (難燃グレードV-0)



仕様

付加機能	品名		電圧 DC V	電流 A	回転速度 r/min	最大風量 m³/min	最大静圧 Pa	騒音レベル dB(A)
	リード線タイプ	延長ケーブル付タイプ						
回転低下アラーム無接点タイプ (アラーム仕様：②)	MDA825-12	MDA825-12H	12	0.25	3800	1.00	49	35
	MDA825-24	MDA825-24H	24	0.14				

●アラーム仕様②について → H-14ページ

●法令・規格について → J-2ページ

種類と価格

●リード線タイプ

ファン単体		セット品	
品名	定価	品名	定価
MDA825-12	2,950円	T-MDA825-12-G	3,200円
MDA825-24		T-MDA825-24-G	

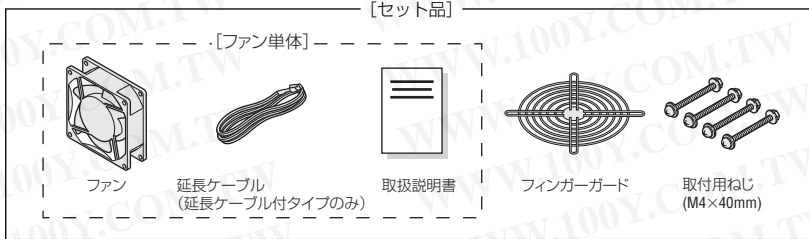
●セット品にはフィンガードFG8D (400円) が含まれています。

製品には、次のものが含まれています。

●延長ケーブル付タイプ

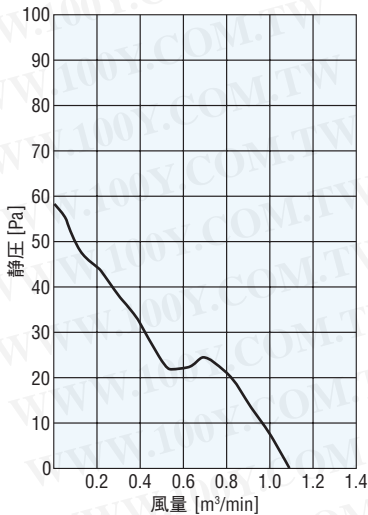
ファン単体		セット品	
品名	定価	品名	定価
MDA825-12H	3,450円	T-MDA825-12H-G	3,700円
MDA825-24H		T-MDA825-24H-G	

●セット品にはフィンガードFG8D (400円) が含まれています。



風量—静圧特性

(ファン単体時の特性です。)

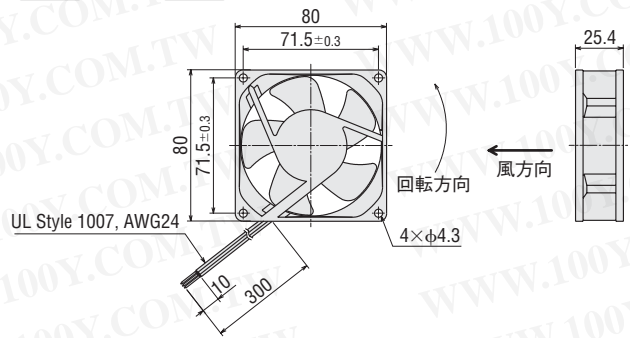


外形図 (単位 mm)

●リード線タイプ

質量：0.11kg

2D CAD E023 3D CAD

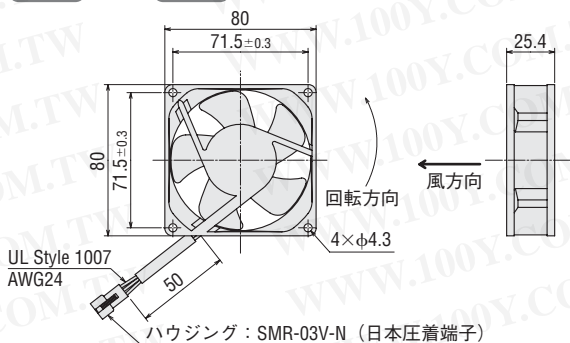


●延長ケーブル付タイプ

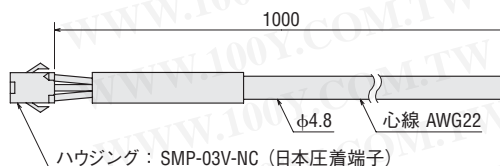
◇ファン

質量：0.11kg

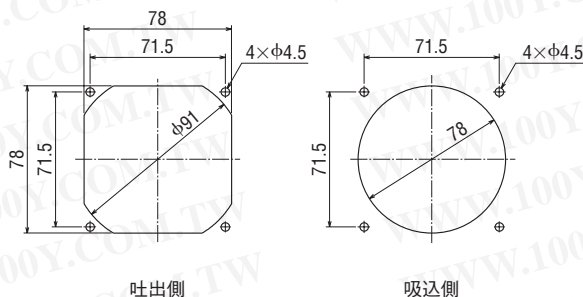
2D CAD E122 3D CAD



◇延長ケーブル(付属品)

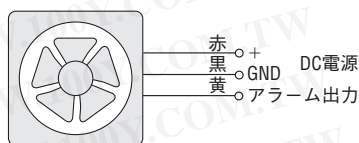


■取付穴参考寸法図 (単位 mm)

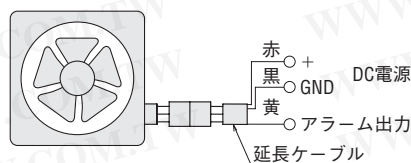


■接続図

●リード線タイプ



●延長ケーブル付タイプ



■オプション

製品	品名	定価	掲載ページ
フィンガーガード	FG8D	400円	H-192
ステンレス製フィンガーガード	FG8S	500円	H-193
フィルター	FL8	800円	H-195
スクリーン	FS8S	700円	H-199

■温度スイッチ

装置内の温度変化に応じて、ファンの運転・停止を自動制御。省エネルギー・低騒音などの「環境」に関わる装置の性能アップに貢献します。

ファン用温度スイッチ **AM2-XA1**
(定価2,950円)

●掲載ページ → H-184ページ

商品体系概要

プロペラファン

AC入力
低消費電力
EMU

AC入力
小型
MU/MS

AC入力
大型・大風量
MRS/MR

AC入力
長寿命
MRE

DC入力
MDS
MD

DC入力
アラーム付
MDA

DC入力
可変速
MDV

DC入力
長寿命
MDE

DC入力
防水
MDP

ブロー

AC入力
MB
DC入力
MBD

クロスフローファン

AC入力
MF
DC入力
MFD

制御盤
ファンユニット
AC入力/DC入力

制御盤
ヒーターユニット

温度
スイッチ

WEB
掲載製品

オプション

取付

回転低下アラーム付
MDAシリーズ

92mm—25mm厚



アラーム付

使用電圧範囲：±15% (各電圧共)
焼損保護：焼損防止回路内蔵
色

フレーム：黒 羽根：黒
材質

フレーム：ポリカーボネート (難燃グレードV-0)
羽根：ポリカーボネート (難燃グレードV-0)



仕様

付加機能	品名		電圧 DC V	電流 A	回転速度 r/min	最大風量 m³/min	最大静圧 Pa	騒音レベル dB(A)
	リード線タイプ	延長ケーブル付タイプ						
回転低下アラーム無接点タイプ (アラーム仕様：②)	MDA925-12	MDA925-12H	12	0.24	3400	1.30	49	36
	MDA925-24	MDA925-24H	24	0.12				

- アラーム仕様②について → H-14ページ
- 法令・規格について → J-2ページ

種類と価格

●リード線タイプ

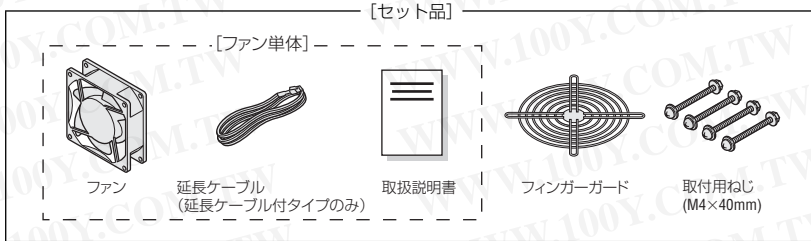
ファン単体		セット品	
品名	定価	品名	定価
MDA925-12	3,150円	T-MDA925-12-G	3,450円
MDA925-24		T-MDA925-24-G	

- セット品にはフィンガードFG9D (450円) が含まれています。
- 製品には、次のものが含まれています。

●延長ケーブル付タイプ

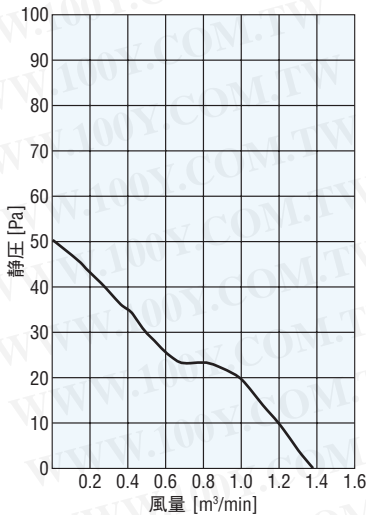
ファン単体		セット品	
品名	定価	品名	定価
MDA925-12H	3,650円	T-MDA925-12H-G	3,950円
MDA925-24H		T-MDA925-24H-G	

- セット品にはフィンガードFG9D (450円) が含まれています。



風量—静圧特性

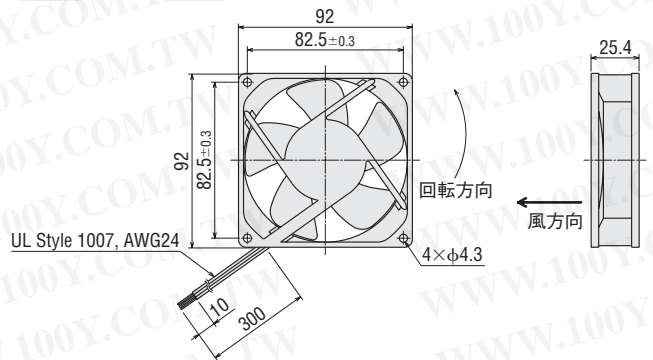
(ファン単体時の特性です。)



外形図 (単位 mm)

●リード線タイプ

質量：0.12kg
2D CAD E022 3D CAD

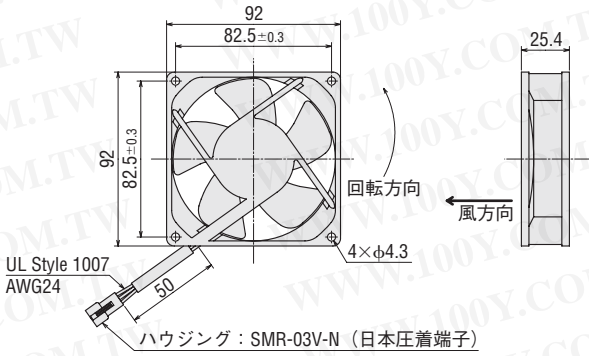


●延長ケーブル付タイプ

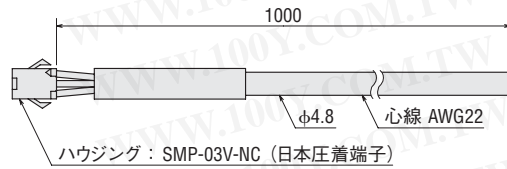
◇ファン

質量：0.12kg

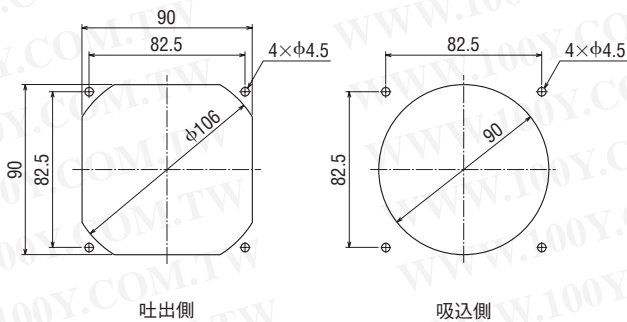
2D CAD E121 3D CAD



◇延長ケーブル(付属品)

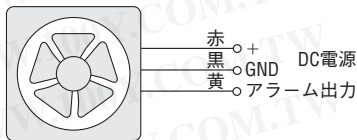


■取付穴参考寸法図 (単位 mm)

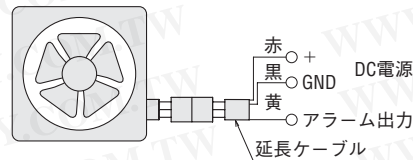


■接続図

●リード線タイプ



●延長ケーブル付タイプ



■オプション

製品	品名	定価	掲載ページ
フィンガーガード	FG9D	450円	H-192
ステンレス製フィンガーガード	FG9S	550円	H-193
フィルター	FL9	850円	H-195
スクリーン	FS9S	700円	H-199

■温度スイッチ

装置内の温度変化に応じて、ファンの運転・停止を自動制御。省エネルギー・低騒音などの「環境」に関わる装置の性能アップに貢献します。

ファン用温度スイッチ **AM2-XA1**

(定価2,950円)

●掲載ページ → H-184ページ

■制御盤ファンユニット → H-148ページ

MDAシリーズのファンと周辺機器(カバー、フィルターメディア、フレーム、フィンガーガード)を一体化した製品です。制御盤の冷却に最適です。

●スリット板金ユニット IP4X仕様



→ H-164ページ
8,650円

●防塵・防滴ユニット IP43・IP55仕様



→ H-166ページ
7,550~8,300円

商品体系概要

プロペラファン

AC入力
低消費電力
EMU

AC入力
小型
MU/MS

AC入力
大型・大風量
MRS/MR

AC入力
長寿命
MRE

DC入力
MDS
MD

DC入力
アラーム付
MDA

DC入力
可変速
MDV

DC入力
長寿命
MDE

DC入力
防水
MDP

ブロー

AC入力
MB
DC入力
MBD

クロスフローファン

AC入力
MF
DC入力
MFD

制御盤
ファンユニット
AC入力/DC入力

制御盤
ヒーターユニット

温度
スイッチ

WEB
掲載製品

オプション

取付

回転低下アラーム付
MDAシリーズ

□ 119mm—25mm厚



アラーム付

使用電圧範囲：±10% (各電圧共)
焼損保護：焼損防止回路内蔵
色

フレーム：無塗装 (アルミ地) 羽根：黒

材質

フレーム：アルミダイカスト

羽根：ポリカーボネート (難燃グレードV-0)



仕様

付加機能	品名		電圧 DC V	電流 A	回転速度 r/min	最大風量 m³/min	最大静圧 Pa	騒音レベル dB(A)
	リード線タイプ	延長ケーブル付タイプ						
回転低下アラーム無接点タイプ (アラーム仕様：③)	MDA1225-12	MDA1225-12H	12	0.63	3000	2.7	70	46
	MDA1225-24	MDA1225-24H	24	0.34				

●アラーム仕様③について → H-14ページ

●法令・規格について → J-2ページ

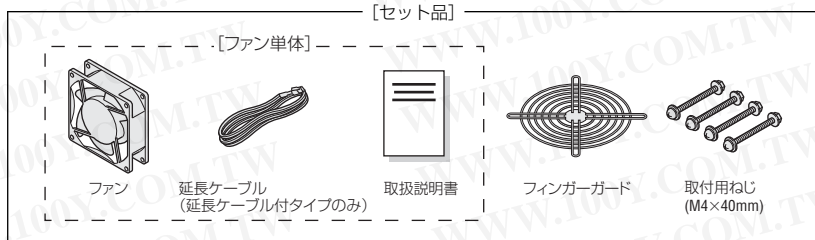
種類と価格

●リード線タイプ

ファン単体		セット品	
品名	定価	品名	定価
MDA1225-12	4,600円	T-MDA1225-12-G	4,950円
MDA1225-24		T-MDA1225-24-G	

●セット品にはフィンガーガードFG12D (550円) が含まれています。

製品には、次のものが含まれています。



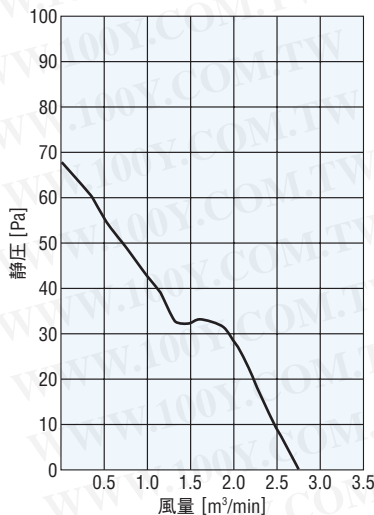
●延長ケーブル付タイプ

ファン単体		セット品	
品名	定価	品名	定価
MDA1225-12H	5,100円	T-MDA1225-12H-G	5,450円
MDA1225-24H		T-MDA1225-24H-G	

●セット品にはフィンガーガードFG12D (550円) が含まれています。

風量—静圧特性

(ファン単体時の特性です。)

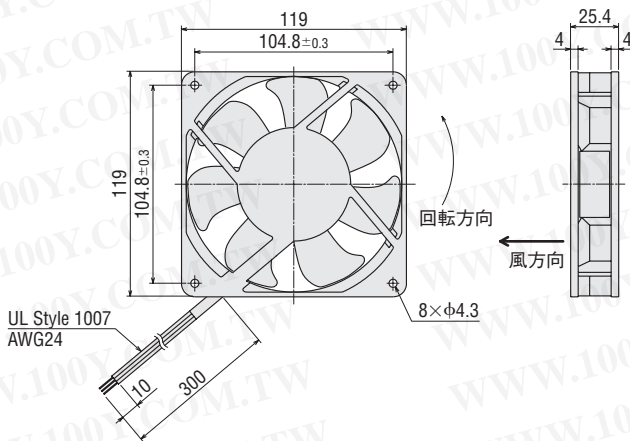


外形図 (単位 mm)

●リード線タイプ

質量：0.3kg

2D CAD E020 3D CAD

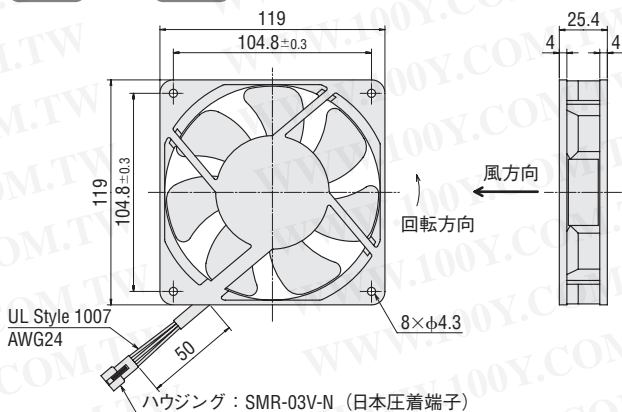


●延長ケーブル付タイプ

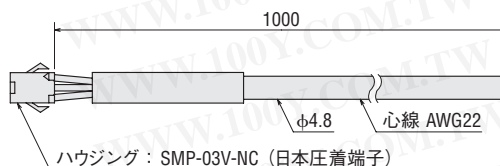
◇ファン

質量：0.3kg

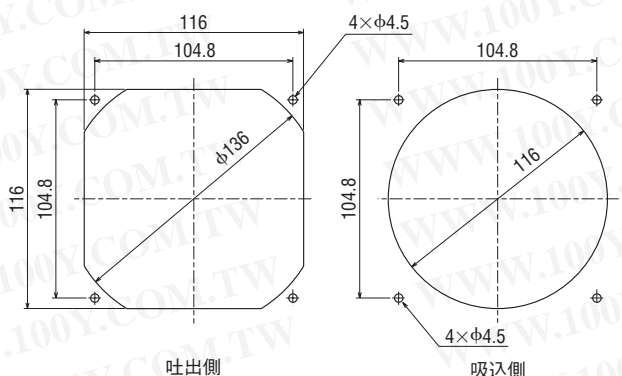
2D CAD E141 3D CAD



◇延長ケーブル(付属品)

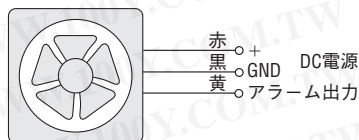


■取付穴参考寸法図 (単位 mm)

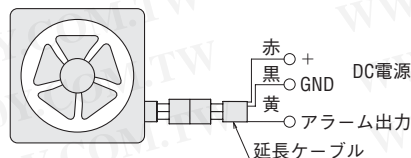


■接続図

●リード線タイプ



●延長ケーブル付タイプ



■オプション

製品	品名	定価	掲載ページ
フィンガーガード	FG12D	550円	H-192
ステンレス製フィンガーガード	FG12S	650円	H-193
フィルター	FL12	900円	H-196
金属フィルター	FLW12	1,500円	H-197
スクリーン	FS12S	750円	H-199

■温度スイッチ

装置内の温度変化に応じて、ファンの運転・停止を自動制御。省エネルギー・低騒音などの「環境」に関わる装置の性能アップに貢献します。

ファン用温度スイッチ **AM2-XA1**
(定価2,950円)

●掲載ページ → H-184ページ

■制御盤ファンユニット → H-148ページ

MDAシリーズのファンと周辺機器(カバー、フィルターメディア、フレーム、フィンガーガード)を一体化した製品です。制御盤の冷却に最適です。

●フィンガーガードユニット IP2X仕様



→ H-162ページ
5,400~5,950円

●スリット板金ユニット IP4X仕様



→ H-165ページ
9,200~25,100円

商品体系概要

プロペラファン

AC入力
低消費電力
EMU

AC入力
小型
MU/MS

AC入力
大型・大風量
MRS/MR

AC入力
長寿命
MRE

DC入力
MDS
MD

DC入力
アラーム付
MDA

DC入力
可変速
MDV

DC入力
長寿命
MDE

DC入力
防水
MDP

ブロー

AC入力
MB
DC入力
MBD

クロスフローファン

AC入力
MF
DC入力
MFD

制御盤
ファンユニット
AC入力/DC入力

制御盤
ヒーターユニット

温度
スイッチ

WEB
掲載製品

オプション

取付

回転低下アラーム付
MDAシリーズ



119mm—38mm厚



アラーム付

使用電圧範囲：±15%
 焼損保護：焼損防止回路内蔵
 色
 フレーム：黒 羽根：黒
 材質
 フレーム：ABS/PBTアロイ(難燃グレードV-0)
 羽根：ポリフェニレンオキシド(難燃グレードV-1)

□42mm

□52mm

□62(60)mm

□80mm

□92mm

□119(120)mm

□140mm

φ172mm

仕様



付加機能	品名		電圧 DC V	電流 A	回転速度 r/min	最大風量 m ³ /min	最大静圧 Pa	騒音レベル dB(A)
	リード線タイプ							
回転低下アラーム無接点タイプ (アラーム仕様：④)		MDA1238-24	24	0.5	3600	3.88	135	49

- アラーム仕様④について → H-14ページ
- 法令・規格について → J-2ページ

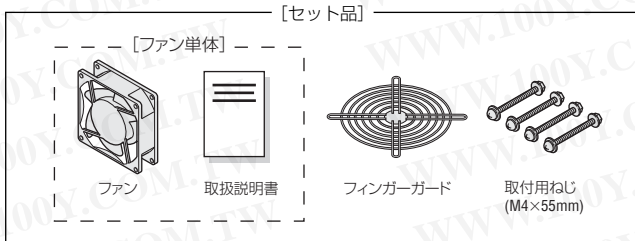
種類と価格

●リード線タイプ

ファン単体		セット品	
品名	定価	品名	定価
MDA1238-24	4,850円	T-MDA1238-24-G	5,200円

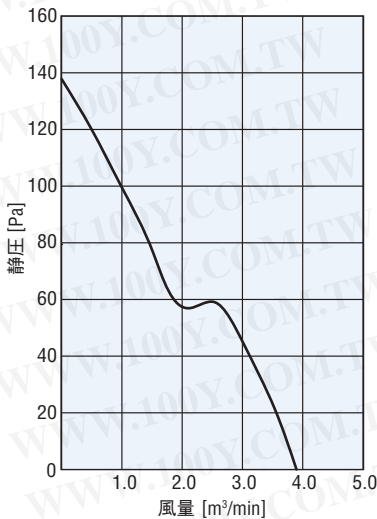
●セット品にはフィンガーガード**FG12D** (550円)が含まれています。

製品には、次のものが含まれています。



風量—静圧特性

(ファン単体時の特性です。)

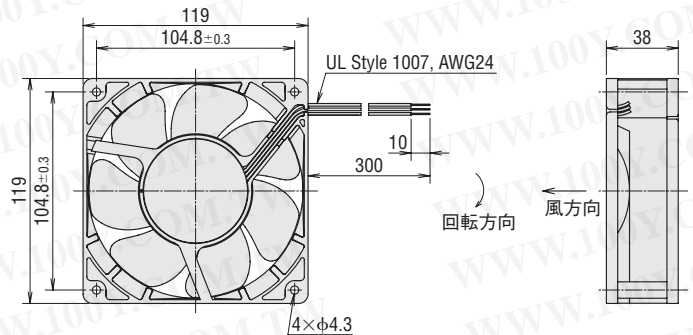


外形図 (単位 mm)

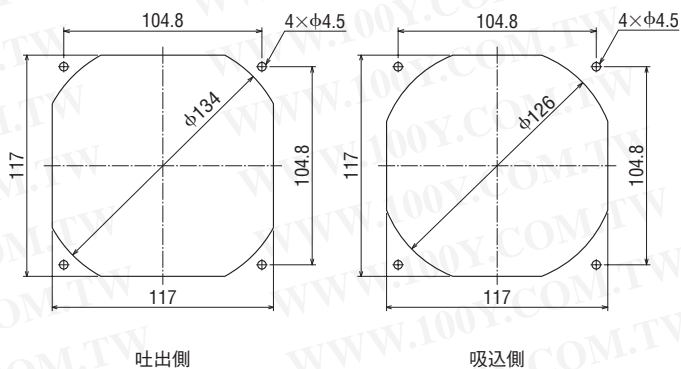
●リード線タイプ

質量：0.33kg

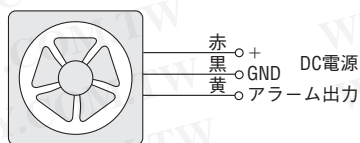
2D CAD E198 3D CAD



■ 取付穴参考寸法図 (単位 mm)



■ 接続図



■ オプション

製品	品名	定価	掲載ページ
フィンガーガード	FG12D	550円	H-192
ステンレス製フィンガーガード	FG12S	650円	H-193
フィルター	FL12	900円	H-196
金属フィルター	FLW12	1,500円	H-197
スクリーン	FS12S	750円	H-199

商品体系
概要

プロペラ
ファン

AC入力
低消費電力
EMU

AC入力
小型
MU/MS

AC入力
大型・大風量
MRS/MR

AC入力
長寿命
MRE

DC入力
MDS
MD

DC入力
アラーム付
MDA

DC入力
可変速
MDV

DC入力
長寿命
MDE

DC入力
防水
MDP

ブロー

AC入力
MB
DC入力
MBD

クロスフロー
ファン

AC入力
MF
DC入力
MFD

制御盤
ファンユニット
AC入力/DC入力

制御盤
ヒーターユニット

温度
スイッチ

WEB
掲載製品

オプション

取付

回転低下アラーム付
MDAシリーズ

□140mm—51mm厚



アラーム付

使用電圧範囲：±15%（各電圧共）
焼損保護：焼損防止回路内蔵
色

フレーム：無塗装（アルミ地） 羽根：黒
材質
フレーム：アルミダイカスト
羽根：ポリカーボネート（難燃グレードV-0）

□42mm

□52mm

□62(60)
mm

□80mm

□92mm

□119(120)
mm

□140mm

φ172mm

仕様

付加機能	品名		電圧 DC V	電流 A	回転速度 r/min	最大風量 m ³ /min	最大静圧 Pa	騒音レベル dB(A)
	リード線タイプ	延長ケーブル付タイプ						
回転低下アラーム無接点タイプ （アラーム仕様：⑤）	MDA1451-24	MDA1451-24H	24	0.7	3150	5.8	130	49
	MDA1451-48	MDA1451-48H	48	0.35				

- アラーム仕様⑤について → H-14ページ
- 法令・規格について → J-2ページ

種類と価格

●リード線タイプ

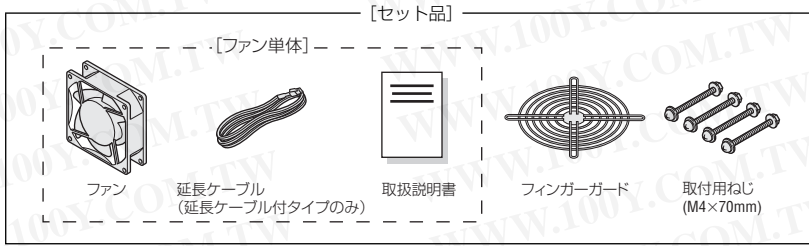
ファン単体		セット品	
品名	定価	品名	定価
MDA1451-24	7,500円	T-MDA1451-24-G	7,900円
MDA1451-48		T-MDA1451-48-G	

●セット品にはフィンガーガードFG14D（600円）が含まれています。
製品には、次のものが含まれています。

●延長ケーブル付タイプ

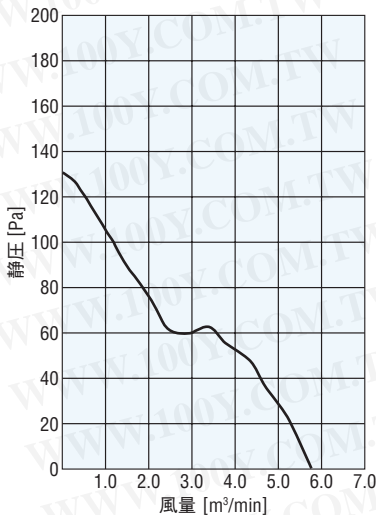
ファン単体		セット品	
品名	定価	品名	定価
MDA1451-24H	8,000円	T-MDA1451-24H-G	8,400円
MDA1451-48H		T-MDA1451-48H-G	

●セット品にはフィンガーガードFG14D（600円）が含まれています。



風量—静圧特性

（ファン単体時の特性です。）

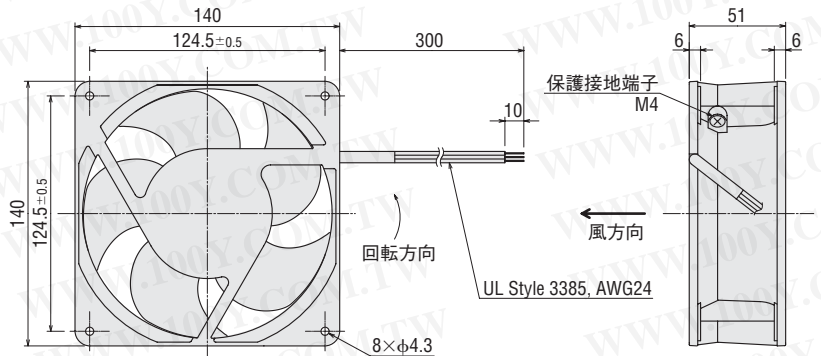


外形図（単位 mm）

●リード線タイプ

質量：0.65kg

2D CAD E109 3D CAD

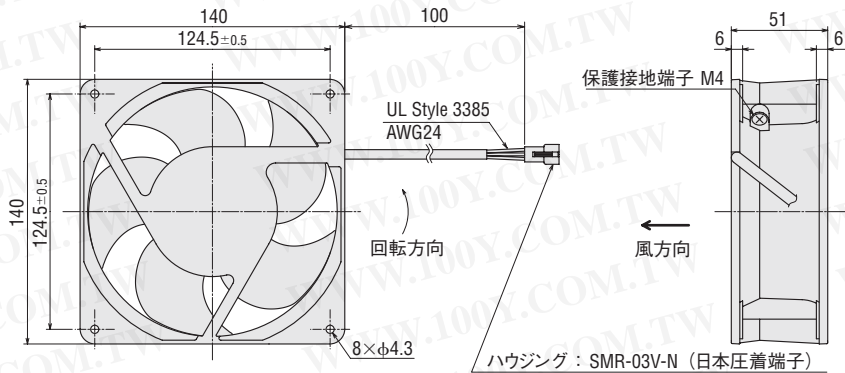


●延長ケーブル付タイプ

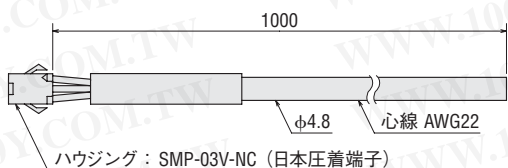
◇ファン

質量：0.65kg

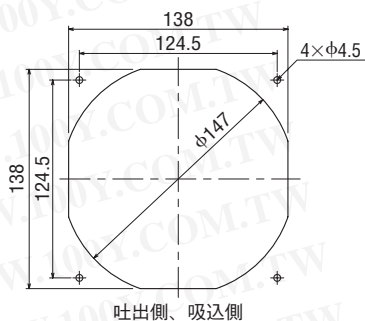
2D CAD E117 3D CAD



◇延長ケーブル(付属品)

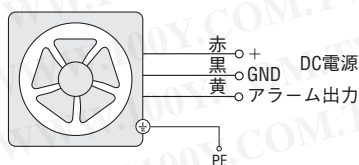


■取付穴参考寸法図 (単位 mm)

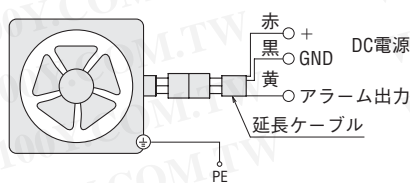


■接続図

●リード線タイプ



●延長ケーブル付タイプ



■オプション

製品	品名	定価	掲載ページ
フィンガーガード	FG14D	600円	H-192
フィルター	FL14	1,500円	H-196
金属フィルター	FLW14	2,000円	H-197

■温度スイッチ

装置内の温度変化に応じて、ファンの運転・停止を自動制御。省エネルギー・低騒音などの「環境」に関わる装置の性能アップに貢献します。

ファン用温度スイッチ **AM2-XA1**
(定価2,950円)

●掲載ページ → H-184ページ

商品体系
概要

プロペラ
ファン

AC入力
低消費電力
EMU

AC入力
小型
MU/MS

AC入力
大型・大風量
MRS/MR

AC入力
長寿命
MRE

DC入力
MDS
MD

DC入力
アラーム付
MDA

DC入力
可変速
MDV

DC入力
長寿命
MDE

DC入力
防水
MDP

ブロー

AC入力
MB
DC入力
MBD

クロスフロー
ファン

AC入力
MF
DC入力
MFD

制御盤
ファンユニット
AC入力/DC入力

制御盤
ヒーターユニット

温度
スイッチ

WEB
掲載製品

オプション

取付

回転低下アラーム付
MDAシリーズ



φ172mm-51mm厚



アラーム付

使用電圧範囲：±15% (各電圧共)
焼損保護：焼損防止回路内蔵
色

フレーム：無塗装(アルミ地) 羽根：黒

材質

フレーム：アルミダイカスト

羽根：ポリカーボネート(難燃グレードV-0)



仕様

付加機能	品名		電圧 DC V	電流 A	回転速度 r/min	最大風量 m ³ /min	最大静圧 Pa	騒音レベル dB(A)
	リード線タイプ	延長ケーブル付タイプ						
回転低下アラーム無接点タイプ <アラーム仕様：⑤>	MDA1751-24	MDA1751-24H	24	0.7	3200	6	137	47

- アラーム仕様⑤について → H-14ページ
- 法令・規格について → J-2ページ

種類と価格

●リード線タイプ

ファン単体		セット品	
品名	定価	品名	定価
MDA1751-24	9,150円	T-MDA1751-24-G	10,050円

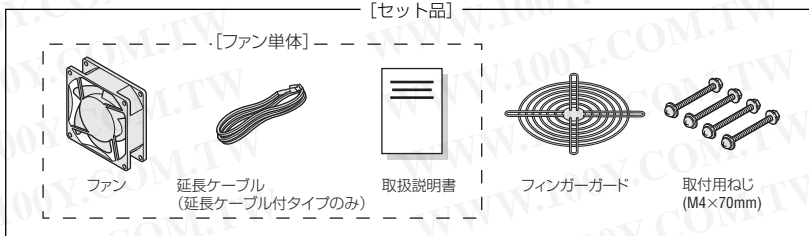
●セット品にはフィンガーガード**FG17D** (1,300円)が含まれています。

製品には、次のものが含まれています。

●延長ケーブル付タイプ

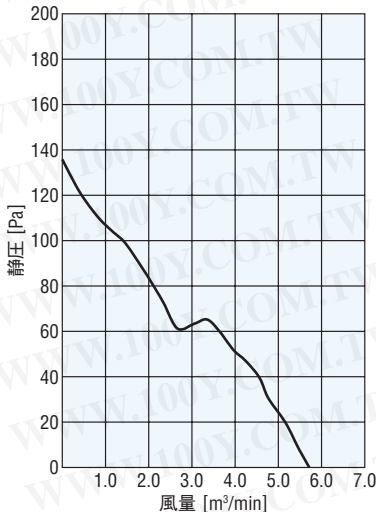
ファン単体		セット品	
品名	定価	品名	定価
MDA1751-24H	9,650円	T-MDA1751-24H-G	10,550円

●セット品にはフィンガーガード**FG17D** (1,300円)が含まれています。



風量-静圧特性

(ファン単体時の特性です。)

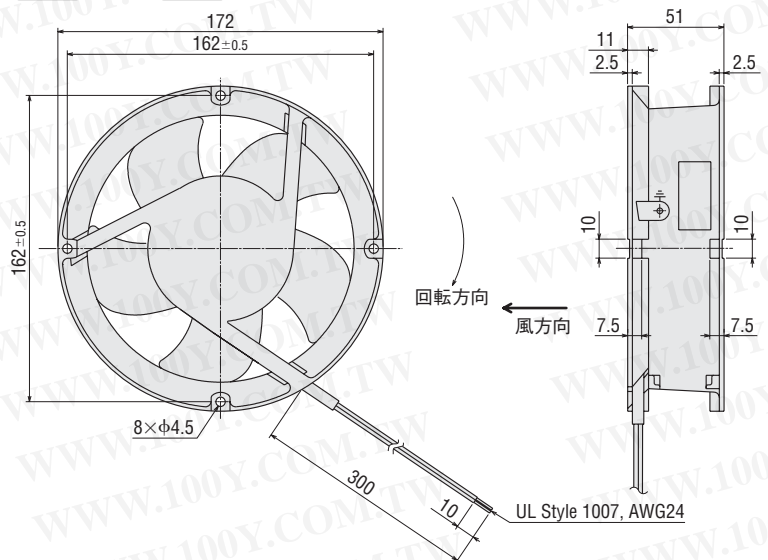


外形図 (単位 mm)

●リード線タイプ

質量：0.9kg

2D CAD E016 3D CAD

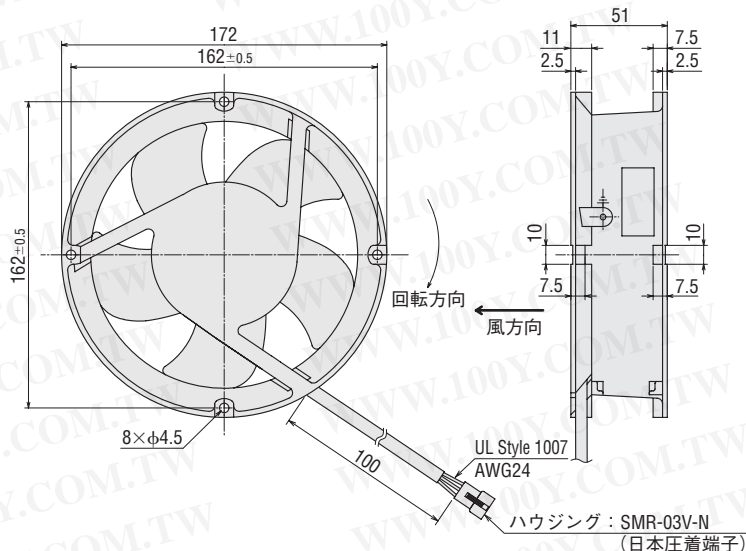


●延長ケーブル付タイプ

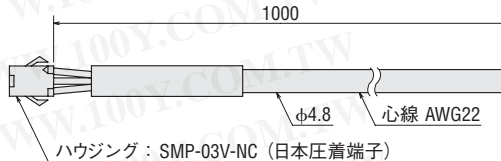
◇ファン

質量：0.9kg

2D CAD E116 3D CAD



◇延長ケーブル(付属品)



商品体系概要

プロペラファン

AC入力
低消費電力
EMU

AC入力
小型
MU/MS

AC入力
大型・大風量
MRS/MR

AC入力
長寿命
MRE

DC入力
MDS
MD

DC入力
アラーム付
MDA

DC入力
可変速
MDV

DC入力
長寿命
MDE

DC入力
防水
MDP

ブロウ

AC入力
MB
DC入力
MBD

クロスフローファン

AC入力
MF
DC入力
MFD

制御盤
ファンユニット
AC入力/DC入力

制御盤
ヒーターユニット

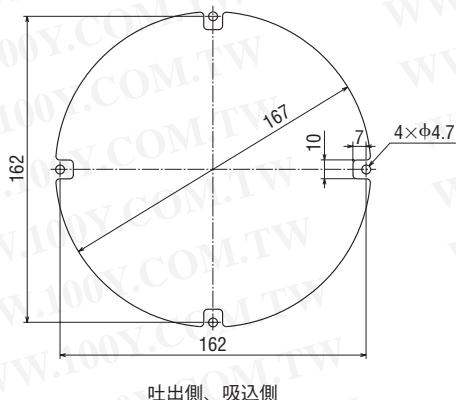
温度
スイッチ

WEB
掲載製品

オプション

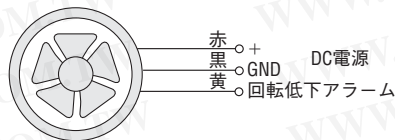
取付

■取付穴参考寸法図 (単位 mm)

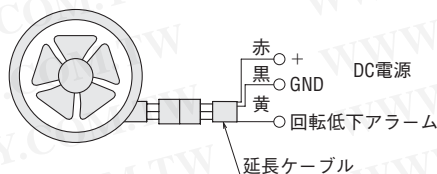


■接続図

●リード線タイプ



●延長ケーブル付タイプ



■オプション

製品	品名	定価	掲載ページ
フィンガード	FG17D	1,300円	H-193

回転低下アラーム有接点タイプについて

回転低下アラーム有接点タイプの詳細情報は、WEBサイトをご確認ください。
<http://www.orientalmotor.co.jp/>

●リード線タイプ

ファン単体		セット品	
品名	定価	品名	定価
MDA1751-24B	9,150円	T-MDA1751-24B-G	10,050円

●セット品にはフィンガード**FG17D** (1,300円)が含まれています。

●延長ケーブル付タイプ

ファン単体		セット品	
品名	定価	品名	定価
MDA1751-24BH	9,650円	T-MDA1751-24BH-G	10,550円

●セット品にはフィンガード**FG17D** (1,300円)が含まれています。

回転低下アラーム、停止センサ、パルスセンサの仕様

アラーム、センサの種類および製品ごとに仕様異なります。
 製品名からアラーム、センサ仕様をご確認ください。
 アラーム仕様番号は各製品ページの仕様をご確認ください。

■ 回転低下アラーム 無接点タイプ

ファンモーターの回転がある一定の回転速度まで低下するとアラームを出力します。出力方式は無接点タイプです。

①	<p>●対象製品 ◇MRSシリーズ：MRS14</p> <p>●アラーム仕様</p> <table border="1"> <tr> <td>アラーム動作回転速度</td> <td>1800±300r/min</td> </tr> <tr> <td>出力形式</td> <td>オープンコレクタ出力</td> </tr> <tr> <td>出力状態</td> <td>正常回転時：Lレベル(内部トランジスタON) アラーム出力時：Hレベル(内部トランジスタOFF)</td> </tr> <tr> <td>最大定格</td> <td>最大印加電圧：DC30V以下 最大流入電流：15mA以下</td> </tr> <tr> <td>アラーム回路駆動用電源</td> <td>DC5V±5%</td> </tr> <tr> <td>遅延機能</td> <td>内蔵・起動遅延時間：最大25秒 (電源投入後25秒以内にアラーム機能が監視を開始)</td> </tr> </table>	アラーム動作回転速度	1800±300r/min	出力形式	オープンコレクタ出力	出力状態	正常回転時：Lレベル(内部トランジスタON) アラーム出力時：Hレベル(内部トランジスタOFF)	最大定格	最大印加電圧：DC30V以下 最大流入電流：15mA以下	アラーム回路駆動用電源	DC5V±5%	遅延機能	内蔵・起動遅延時間：最大25秒 (電源投入後25秒以内にアラーム機能が監視を開始)	<p>●アラーム出力回路接続例</p>
アラーム動作回転速度	1800±300r/min													
出力形式	オープンコレクタ出力													
出力状態	正常回転時：Lレベル(内部トランジスタON) アラーム出力時：Hレベル(内部トランジスタOFF)													
最大定格	最大印加電圧：DC30V以下 最大流入電流：15mA以下													
アラーム回路駆動用電源	DC5V±5%													
遅延機能	内蔵・起動遅延時間：最大25秒 (電源投入後25秒以内にアラーム機能が監視を開始)													
②	<p>●対象製品 ◇MDAシリーズ：MDA625、MDA825、MDA925 ◇制御盤ファンユニット：C-MDA925</p> <p>●アラーム仕様</p> <table border="1"> <tr> <td>アラーム動作回転速度</td> <td>MDA625、MDA825：2300±400r/min MDA925、C-MDA925：1900±400r/min</td> </tr> <tr> <td>出力形式</td> <td>オープンコレクタ出力</td> </tr> <tr> <td>出力状態</td> <td>正常回転時：Lレベル(内部トランジスタON) アラーム出力時：Hレベル(内部トランジスタOFF)</td> </tr> <tr> <td>最大定格</td> <td>最大印加電圧：DC30V以下 最大流入電流：15mA以下</td> </tr> <tr> <td>遅延機能</td> <td>なし(ファンモーターが起動するときにアラーム検出を回避する場合は外部に遅延回路が必要です。遅延時間は10秒以上としてください。)</td> </tr> </table>	アラーム動作回転速度	MDA625、MDA825：2300±400r/min MDA925、C-MDA925：1900±400r/min	出力形式	オープンコレクタ出力	出力状態	正常回転時：Lレベル(内部トランジスタON) アラーム出力時：Hレベル(内部トランジスタOFF)	最大定格	最大印加電圧：DC30V以下 最大流入電流：15mA以下	遅延機能	なし(ファンモーターが起動するときにアラーム検出を回避する場合は外部に遅延回路が必要です。遅延時間は10秒以上としてください。)	<p>●アラーム出力回路接続例</p>		
アラーム動作回転速度	MDA625、MDA825：2300±400r/min MDA925、C-MDA925：1900±400r/min													
出力形式	オープンコレクタ出力													
出力状態	正常回転時：Lレベル(内部トランジスタON) アラーム出力時：Hレベル(内部トランジスタOFF)													
最大定格	最大印加電圧：DC30V以下 最大流入電流：15mA以下													
遅延機能	なし(ファンモーターが起動するときにアラーム検出を回避する場合は外部に遅延回路が必要です。遅延時間は10秒以上としてください。)													
③	<p>●対象製品 ◇MDAシリーズ：MDA1225 ◇制御盤ファンユニット：C-MDA1225</p> <p>●アラーム仕様</p> <table border="1"> <tr> <td>アラーム動作回転速度</td> <td>2100±400r/min</td> </tr> <tr> <td>出力形式</td> <td>オープンコレクタ出力</td> </tr> <tr> <td>出力状態</td> <td>正常回転時：Lレベル(内部トランジスタON) アラーム出力時：Hレベル(内部トランジスタOFF)</td> </tr> <tr> <td>最大定格</td> <td>最大印加電圧：DC30V以下 最大流入電流：15mA以下</td> </tr> <tr> <td>遅延機能</td> <td>内蔵・起動遅延時間：最大10秒 (電源投入後10秒以内にアラーム機能が監視を開始)</td> </tr> </table>	アラーム動作回転速度	2100±400r/min	出力形式	オープンコレクタ出力	出力状態	正常回転時：Lレベル(内部トランジスタON) アラーム出力時：Hレベル(内部トランジスタOFF)	最大定格	最大印加電圧：DC30V以下 最大流入電流：15mA以下	遅延機能	内蔵・起動遅延時間：最大10秒 (電源投入後10秒以内にアラーム機能が監視を開始)	<p>●アラーム出力回路接続例</p>		
アラーム動作回転速度	2100±400r/min													
出力形式	オープンコレクタ出力													
出力状態	正常回転時：Lレベル(内部トランジスタON) アラーム出力時：Hレベル(内部トランジスタOFF)													
最大定格	最大印加電圧：DC30V以下 最大流入電流：15mA以下													
遅延機能	内蔵・起動遅延時間：最大10秒 (電源投入後10秒以内にアラーム機能が監視を開始)													
④	<p>●対象製品 ◇MDAシリーズ：MDA1238</p> <p>●アラーム仕様</p> <table border="1"> <tr> <td>アラーム動作回転速度</td> <td>2200±220r/min</td> </tr> <tr> <td>出力形式</td> <td>オープンコレクタ出力</td> </tr> <tr> <td>出力状態</td> <td>正常回転時：Lレベル(内部トランジスタON) アラーム出力時：Hレベル(内部トランジスタOFF)</td> </tr> <tr> <td>最大定格</td> <td>最大印加電圧：DC28V以下 最大流入電流：10mA以下</td> </tr> <tr> <td>遅延機能</td> <td>内蔵・起動遅延時間：最大10秒 (電源投入後10秒以内にアラーム機能が監視を開始)</td> </tr> </table>	アラーム動作回転速度	2200±220r/min	出力形式	オープンコレクタ出力	出力状態	正常回転時：Lレベル(内部トランジスタON) アラーム出力時：Hレベル(内部トランジスタOFF)	最大定格	最大印加電圧：DC28V以下 最大流入電流：10mA以下	遅延機能	内蔵・起動遅延時間：最大10秒 (電源投入後10秒以内にアラーム機能が監視を開始)	<p>●アラーム出力回路接続例</p>		
アラーム動作回転速度	2200±220r/min													
出力形式	オープンコレクタ出力													
出力状態	正常回転時：Lレベル(内部トランジスタON) アラーム出力時：Hレベル(内部トランジスタOFF)													
最大定格	最大印加電圧：DC28V以下 最大流入電流：10mA以下													
遅延機能	内蔵・起動遅延時間：最大10秒 (電源投入後10秒以内にアラーム機能が監視を開始)													
⑤	<p>●対象製品 ◇MDAシリーズ：MDA1451、MDA1751</p> <p>●アラーム仕様</p> <table border="1"> <tr> <td>アラーム動作回転速度</td> <td>1800±400r/min</td> </tr> <tr> <td>出力形式</td> <td>オープンコレクタ出力</td> </tr> <tr> <td>出力状態</td> <td>正常回転時：Lレベル(内部トランジスタON) アラーム出力時：Hレベル(内部トランジスタOFF)</td> </tr> <tr> <td>最大定格</td> <td>最大印加電圧：DC30V以下 最大流入電流：15mA以下</td> </tr> <tr> <td>遅延機能</td> <td>内蔵・起動遅延時間：最大10秒 (電源投入後10秒以内にアラーム機能が監視を開始)</td> </tr> </table>	アラーム動作回転速度	1800±400r/min	出力形式	オープンコレクタ出力	出力状態	正常回転時：Lレベル(内部トランジスタON) アラーム出力時：Hレベル(内部トランジスタOFF)	最大定格	最大印加電圧：DC30V以下 最大流入電流：15mA以下	遅延機能	内蔵・起動遅延時間：最大10秒 (電源投入後10秒以内にアラーム機能が監視を開始)	<p>●アラーム出力回路接続例</p>		
アラーム動作回転速度	1800±400r/min													
出力形式	オープンコレクタ出力													
出力状態	正常回転時：Lレベル(内部トランジスタON) アラーム出力時：Hレベル(内部トランジスタOFF)													
最大定格	最大印加電圧：DC30V以下 最大流入電流：15mA以下													
遅延機能	内蔵・起動遅延時間：最大10秒 (電源投入後10秒以内にアラーム機能が監視を開始)													

回転低下アラーム 有接点タイプ

ファンモーターの回転がある一定の回転速度まで低下するとアラームを出力します。出力方式は有接点タイプです。

アラーム仕様番号	●対象製品 ◇MRSシリーズ: MRS16-□TA ◇MRシリーズ: MR18-□TA, MRW18-□TA	
⑥	●アラーム仕様	
	アラーム動作回転速度	MRS16-□TA, MR18-TTA, MR18-BTA, MR18-DTA, MRW18 : 1800±300r/min MR18-ATA, MR18-CTA : 1000±300r/min
	出力形式	リレー出力
	出力状態	正常回転時: 接点OFF アラーム出力時: 接点ON
	最大定格	接点容量 抵抗負荷max.10VA(max.100V/max.0.5A)
	遅延機能	なし(ファンモーターが起動するときにアラーム検出を回避する場合は外部に遅延回路が必要です。遅延時間は10秒以上としてください。)
●アラーム出力回路接続例		

アラーム仕様番号	●対象製品 ◇MRSシリーズ: MRS16-□B, MRS18-□B, MRS20-□B, MRS25-□B ◇MREシリーズ: MRE16-□B, MRE18-□B, MRE20-□B ◇制御盤ファンユニット: C-MRS18-□B	
⑦	●アラーム仕様	
	アラーム動作回転速度	1800±300r/min
	出力形式	リレー出力
	出力状態	正常回転時: 接点ON アラーム出力時: 接点OFF
	最大定格	接点容量 抵抗負荷max.10VA(max.100V/max.0.5A) 最小負荷5V 1mA(お客様の回路は、0.5mA以下で動作するように設計してください。)
	遅延機能	なし(ファンモーターが起動するときにアラーム検出を回避する場合は外部に遅延回路が必要です。遅延時間は10秒以上としてください。)
●アラーム出力回路接続例		

アラーム仕様番号	●対象製品 ◇MDAシリーズ: MDA1751-24B(H)	
⑧	●アラーム仕様	
	アラーム動作回転速度	1800±400r/min
	出力形式	リレー出力
	出力状態	正常回転時: 接点ON アラーム出力時: 接点OFF
	最大定格	最大印加電圧: DC30V以下 最大流入電流: 30mA以下
	遅延機能	内蔵: 起動遅延時間: 最大10秒 (電源投入後10秒以内にアラーム機能が監視を開始)
●アラーム出力回路接続例		

アラーム仕様番号	●対象製品 ◇MBDシリーズ: MBD8-24A, MBD10-24A, MBD12-24A ◇MFDシリーズ: MFD915-24A, MFD915B-24A, MFD930-24A, MFD930B-24A	
⑨	●アラーム仕様	
	アラーム動作回転速度	MBD8-24A, MBD10-24A, MFD915-24A, MFD915B-24A : 1500±400r/min MBD12-24A, MFD930-24A, MFD930B-24A : 1300±400r/min
	出力形式	リレー出力
	出力状態	正常回転時: 接点ON アラーム出力時: 接点OFF
	最大定格	最大印加電圧: DC30V以下 最大流入電流: 30mA以下
	遅延機能	内蔵: 起動遅延時間: 最大10秒 (電源投入後10秒以内にアラーム機能が監視を開始)
●アラーム出力回路接続例		

停止センサ 無接点タイプ

通電中にファンモーターの回転が停止するとセンサ信号を出力します。

センサ仕様番号	●対象製品 ◇MDS/MDシリーズ: MDS410-□L, MDS510-□L, MD625B-□L, MD825B-□L, MD925A-□L, MDS1451-□L ◇MDEシリーズ: MDE1225, MDE1451-□L2 ◇制御盤ファンユニット: C-MD925A-24L	
⑩	●センサ仕様	
	センサ動作時	拘束時
	出力形式	オープンコレクタ出力
	出力状態	回転時: LLレベル(内部トランジスタON) 拘束時: HLレベル(内部トランジスタOFF)
	最大定格	最大印加電圧: DC30V以下 最大流入電流: 5mA以下 ただし、 MD625B-□L, MD825B-□L, MD925A-□L, C-MD925A-24L は、15mA以下です。
	遅延機能	なし(ファンモーターが起動するときにセンサ検出を回避する場合は外部に遅延回路が必要です。遅延時間は1秒以上としてください。)
●センサ出力回路接続例		

商品体系概要

プロペラファン

AC入力
低消費電力
EMU

AC入力
小型
MU/MS

AC入力
大型・大風量
MRS/MR

AC入力
長寿命
MRE

DC入力
MDS
MD

DC入力
アラーム付
MDA

DC入力
可変速
MDV

DC入力
長寿命
MDE

DC入力
防水
MDP

ブロウ

AC入力
MB
DC入力
MBD

クロスフローファン

AC入力
MF
DC入力
MFD

制御盤ファンユニット
AC入力/DC入力

制御盤ヒーターユニット

温度スイッチ

WEB掲載製品

オプション

取付

勝特力材料 886-3-5753170
勝特力电子(上海) 86-21-34970699
勝特力电子(深圳) 86-755-83298787
[Http://www.100y.com.tw](http://www.100y.com.tw)