

PFC1212DE

DELTA_DC12V 4 線式風扇

勝特力材料 886-3-5753170
勝特力电子(上海) 86-21-34970699
勝特力电子(深圳) 86-755-83298787
[Http://www.100y.com.tw](http://www.100y.com.tw)



產品規格

品牌：DELTA

尺寸：120×120×38mm

電壓：DC12V

電流：4.8A 標稱 (12V 額定電流 2.98A)

風量：252.85CFM (7.16m³ / min)

風壓：1.412 in H₂O (351.7 Pa)

噪音：66.5 dBA

功率：57.6W

調速：支援主板 PWM 調速

測速：支援

接口：主板 4P + 電源大 4D 雙供電接口

線長：35 厘米

轉數：12V 下 5500 RPM

風扇框架：注塑一次成型，PBT + 30%玻纖+ VO 級阻燃劑

風葉：注塑一次成型，PBT + 30%玻纖+ VO 級阻燃劑

風扇旋向：從扇葉方向看為逆時針

運行溫度：-10 攝氏度到 70 攝氏度

貯存溫度：-40 攝氏度到 70 攝氏度

軸承：高精度滾珠軸承

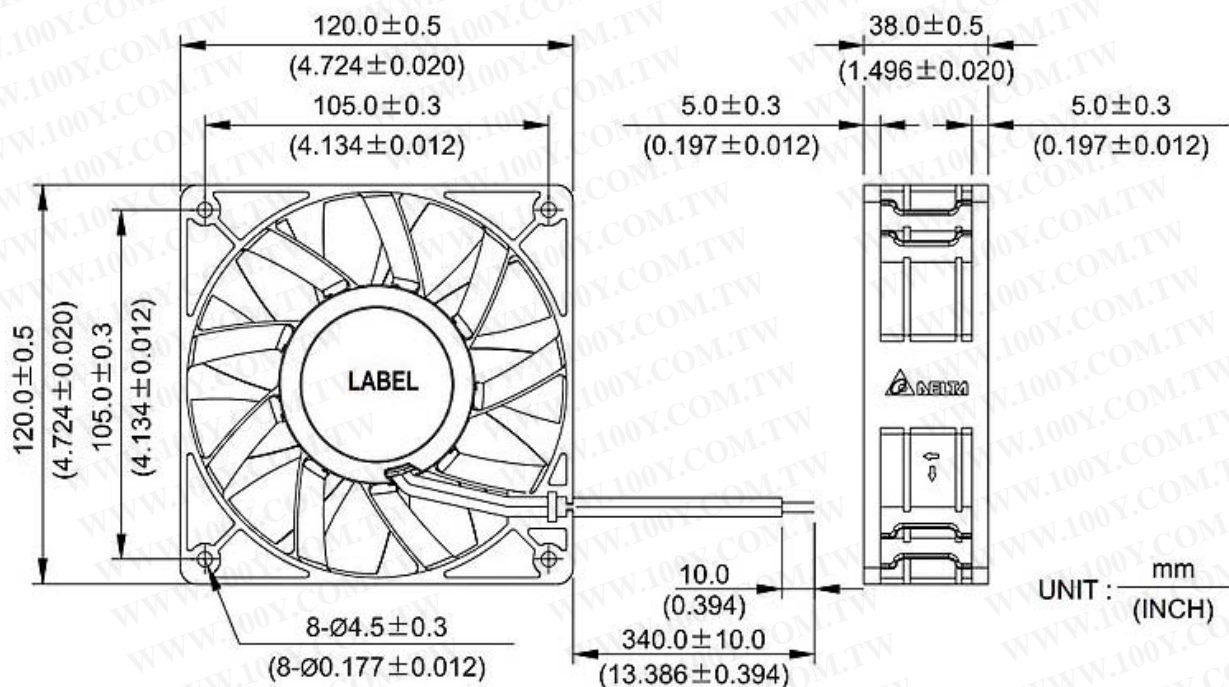
電源範圍：額定電源的正負 15%

絕緣電阻：大於 500 兆歐

耐電壓：匯漏電流 0.5mA 500V / 1 分鐘

工作壽命：環境溫度 25 度時 80000 小時

在主板 PWM 調速情況下，調節到 10% 以下轉速均為 1050 轉，10%~100% 每調節一個級別風扇增加 405 轉，由於受到主板電流限制，所以達不到 5500 轉。直接接電源 12V 正負 2 極供電能達到最大轉速



勝特力材料 886-3-5753170
勝特力电子(上海) 86-21-34970699
勝特力电子(深圳) 86-755-83298787
[Http://www.100y.com.tw](http://www.100y.com.tw)