

印表機配件 **2510** 微型散熱風扇 直流靜音 **12V 2pin 2.5CM**

線長：22cm

電壓:12V 電流: 0.08A

勝特力材料 886-3-5773766
勝特力电子(上海) 86-21-34970699
勝特力电子(深圳) 86-755-83298787
[Http://www.100y.com.tw](http://www.100y.com.tw)

產品名稱：2510 直流迷你小風扇

產品材質：塑膠

產品尺寸：25*25*10mm

產品用途：散熱

顏色分類：黑色



产品参数

产品名称：2510微型风扇

产品材质：塑胶

产品颜色：黑色

产品电压：12V

产品电流：0.08A

产品用途：散热

产品线长：200mm

产品重量：7g

产品尺寸：

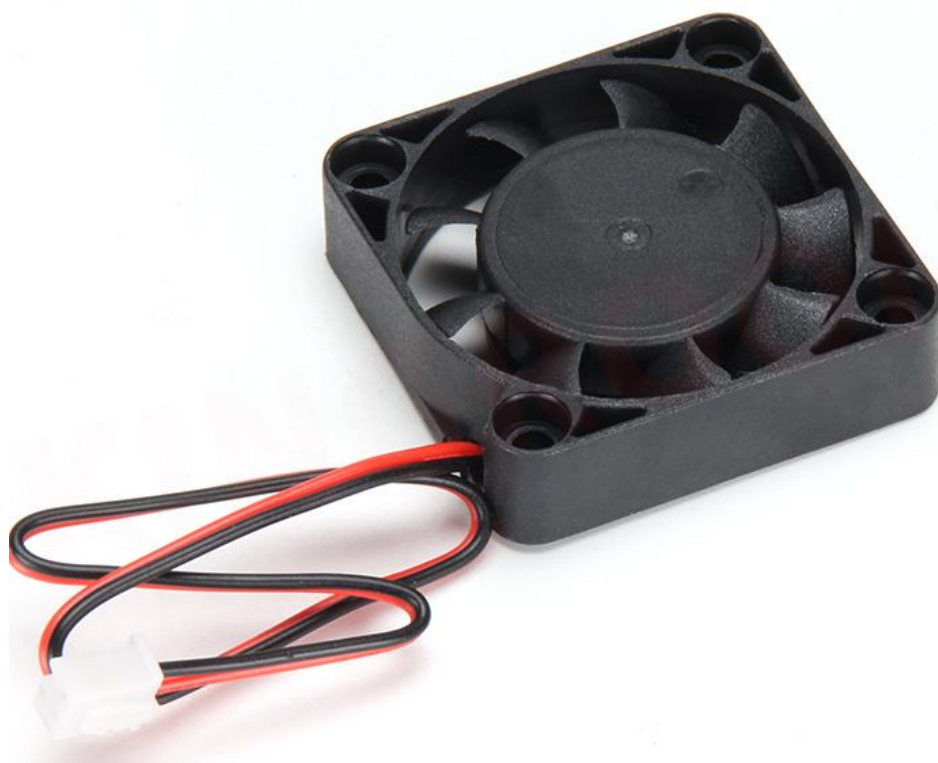


注：以上数据为手工单批测量结果，存在误差，请以实物为准；

3D 印表機配件 Makerbot 配件 擠出機 小散熱風扇 24V 4010

24v 4010風扇 線長13.5cm 電流：0.15A 功率：3.6W 固定孔尺寸：3.8±0.2mm

規格	電壓(V)	電流(A)	材質	重量(g)
4010	12	0.1	塑料	15



抽風機離心渦輪風扇散熱微型鼓風機 4020 5015 蝸輪風扇 12V 24V

- 4020 鼓風機 12V
- 4020 鼓風機 24V
- 5015 鼓風機 12V
- 5015 鼓風機 24V

产品名称：5015鼓风机

产品材质：塑胶

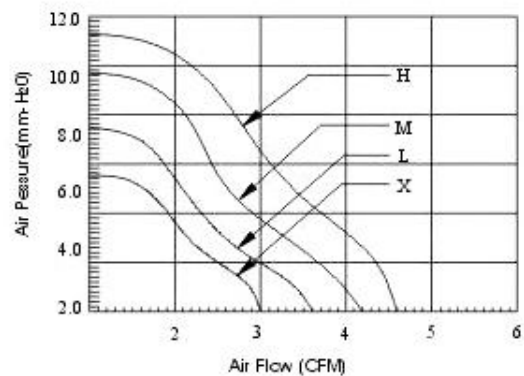
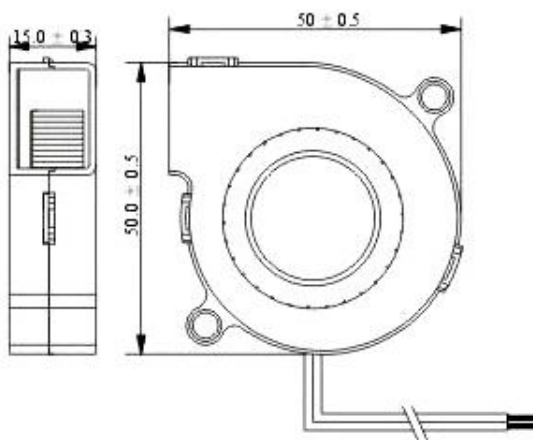
产品用途：散热

颜色：黑色



产品参数

名称	电压(V)	电流(A)	功率(W)	转速(RPM)	噪音(D-BA)	重量(g)
5015鼓风机	12V	0.22	2.64	6500	35.5	25
5015鼓风机	24V	0.1	2.4	5589	30	25



产品名称：4020鼓风机

产品材质：塑胶

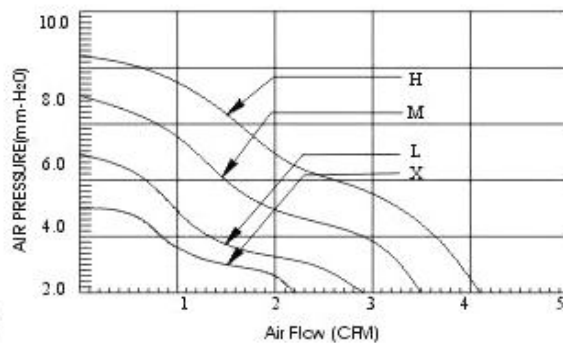
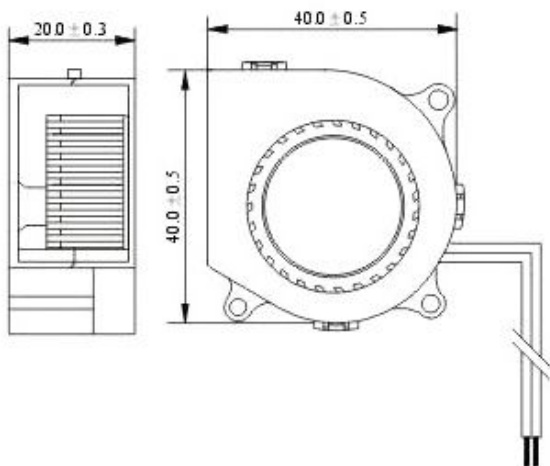
产品用途：散热

颜色：黑色



产品参数

名称	电压(V)	电流(A)	功率(W)	转速(RPM)	噪音(D-BA)	重量(g)
4020鼓风机	12V	0.15	1.8	7000	28.5	22
4020鼓风机	24V	0.1	2.16	6550	28.5	22



3D 印表機配件 6015 風扇 60*15mm12V 電腦主機殼伺服器散熱風扇

产品参数

产品名称：6015风扇

产品电压：12V

产品线材：2pin

产品材质：塑胶

产品颜色：黑色

产品用途：散热

产品重量：25g

产品尺寸：

勝特力材料 886-3-5773766
勝特力电子(上海) 86-21-34970699
勝特力电子(深圳) 86-755-83298787
[Http://www.100y.com.tw](http://www.100y.com.tw)



注：以上数据为手工单批测量结果，存在误差，请以实物为准；