

**Crimpwerkzeug
PZ 4**

勝特力材料 886-3-5753170
勝特力电子(上海) 86-21-34970699
勝特力电子(深圳) 86-755-83298787
[Http://www.100y.com.tw](http://www.100y.com.tw)

**Crimpwerkzeuge für Aderendhülsen mit und ohne
Kunststoffkragen**

- Zwangssperre garantiert Qualitätscrimp
- Entriegelungsmöglichkeit bei eventueller Fehlbedienung

Allgemeine Bestelldaten

Best.-Nr.	9012500000
Artikelbezeichnung	PZ 4
Ausführung	Crimpwerkzeug, Crimpwerkzeug für Aderendhülsen, 0,5 mm ² , 4 mm ² , Trapezcrimp
GTIN (EAN)	4008190090920
VPE	1 Stück

Crimpwerkzeug PZ 4

勝特力材料 886-3-5753170
 勝特力电子(上海) 86-21-34970699
 勝特力电子(深圳) 86-755-83298787
[Http://www.100y.com.tw](http://www.100y.com.tw)

Technische Daten

Abmessungen

Gewicht	448 g	Länge	200 mm
---------	-------	-------	--------

Technische Daten

Ausführung	mechanisch, ohne auswechselbare Einsätze
------------	---

Kontaktbeschreibung

Kontaktart	Aderendhülsen mit/ohne Kunststoffkragen	Crimpbereich, min.	0,5 mm ²
Crimpbereich, max.	4 mm ²		

Werkzeugdaten Crimpen

Crimpart/-profil	Trapezcrimp	Aderendhülsenquerschnitt, min.	0,5 mm ²
Aderendhülsenquerschnitt, max.	4 mm ²		

Zulassungen

Zulassungsinstitute	GOSTT402
---------------------	----------

Klassifikationen

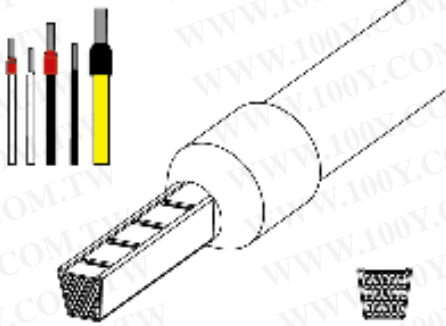
eClass 5.1	21-04-03-01	eClass 6.0	21-04-38-90
------------	-------------	------------	-------------

Produkthinweise

Hinweis Zubehör	Informationen und Bestelldaten zu Aderendhülsen siehe Kapitel J Zubehör Aderendhülsen
Produktbeschreibung	<ul style="list-style-type: none"> • Für Aderendhülsen mit und ohne Kunststoffkragen nach DIN 46228 T.1 und T.4 (~AWG 24...16) • Zwangssperre garantiert Qualitätscrimp • Entriegelungsmöglichkeit bei eventueller Fehlbedienung
Artikelbeschreibung	Crimpwerkzeug für Aderendhülsen mit/ohne Kunststoffkragen 0,5 bis 4 mm ²
Produktbeschreibung	<ul style="list-style-type: none"> • nur eine Crimpstation für den gesamten Querschnittsbereich • Aderendhülseinführung seitlich

Crimpwerkzeug
PZ 4

Zeichnungen



勝特力材料 886-3-5753170
勝特力电子(上海) 86-21-34970699
勝特力电子(深圳) 86-755-83298787
[Http://www.100y.com.tw](http://www.100y.com.tw)