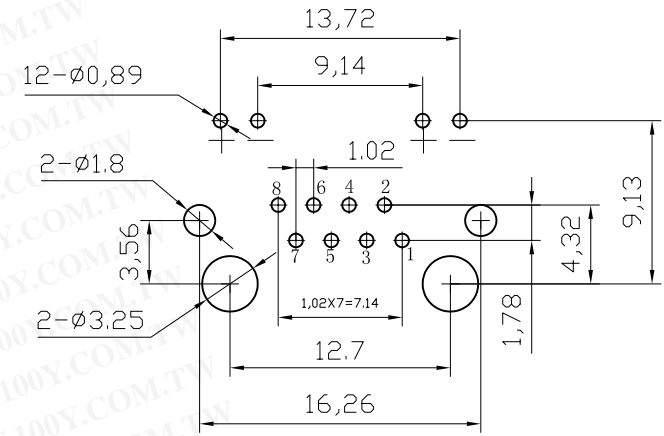
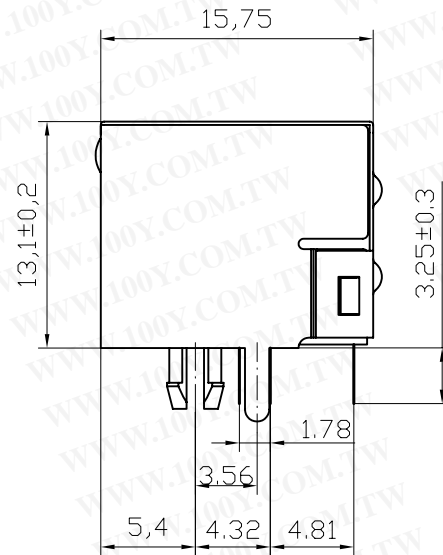
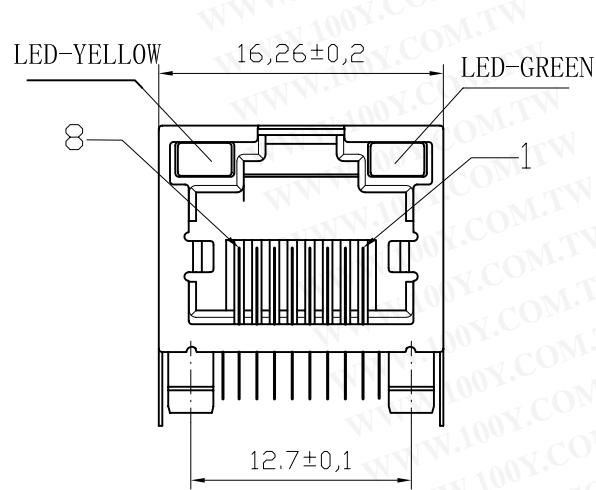


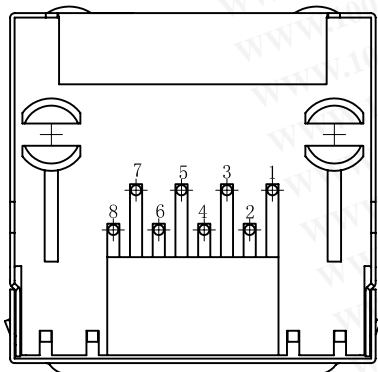
RJ45-0808-004-R



P.C.B Land Pattern

技术要求:

- 1、产品外观应清洁、无异物、无明显伤痕、凹坑、裂纹等。
- 2、零件互相配合良好、端子可焊性符合标准要求。
- 3、屏蔽壳按客户需求装配
- 4、产品电镀规格客户要求执行。
- 5、未标注公差: .x ± 0.30 .xx ± 0.20 .xxx ± 0.15
- 6、产品符合ROHS标准



勝特力材料 886-3-5753170
 勝特力电子(上海) 86-21-34970699
 勝特力电子(深圳) 86-755-83298787
[Http://www.100y.com.tw](http://www.100y.com.tw)

使用温度	额 定 值	接触电阻	绝缘电阻	耐 压	插拔力	寿 命	
-40~80℃	1A/12V	≤30mΩ	≥100MΩ	1000V.AC	3~30N	5000次	
REV.	CONTENTS	DATE		Title:			
⊕	Drawed	jiang shue		RJ45-8P8C 全包+LED灯内弹 90度 DIP 环保			
UNLESS OTHERWISE SPECIFIED TOLERANCE	Designed	zhang xun					
Inch 0.000 = ±0.01 0.0000 = ±0.050	Approval	cheng fei					
mm 0.00 = ±0.25 0.000 = ±0.130	Date	2007.04.03		Part No:	RJ45-0808-004-R		
Ang 0.0 = ±2°	Units	mm	Ref:	A	Sheet	1	
					Scale		
						Size	A0