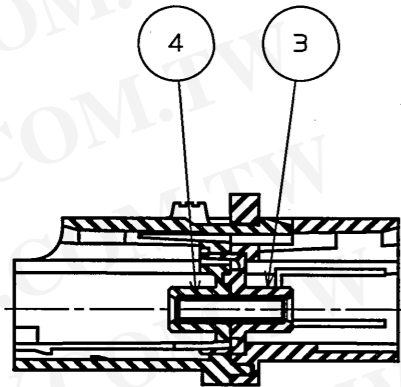


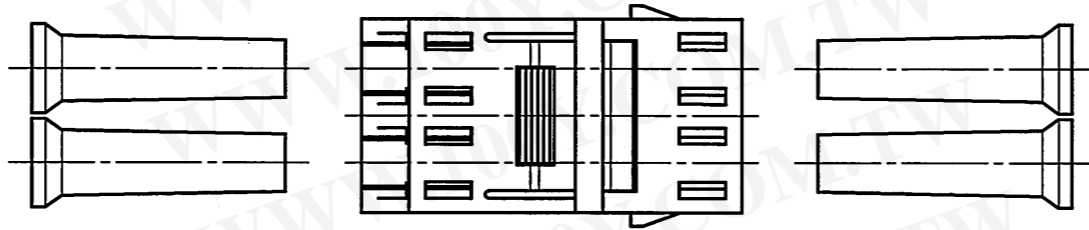
0E6901PS

(.ON ΘIMVHΘ)台架取付図

版数 REV.	年月日 DATE	DCN NO.	変更内容 DESCRIPTION	製図 DR.	担当 CHK.	査閲 APPD.	承認 APPD.



SECT. A-A
断面 A-A



DESIGNATION

命名法

FO-EX-2LCBD*

SLIT SLEEVE MATERIAL
(1:PHOSPHOR BRONZE, 2:ZIRCONIA)
割スリーブ材質(1:リン青銅, 2:ジルコニア)

ADAPTER FORM (COMPACT TYPE)
アダプタ形態(コンパクトタイプ)

LC CONNECTOR APPLICATION PRODUCT
LCコネクタ適応品

DUPLEX TYPE
2芯タイプ品

SERIES NAME
シリーズ名

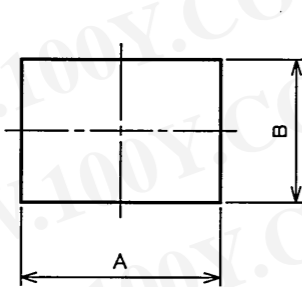
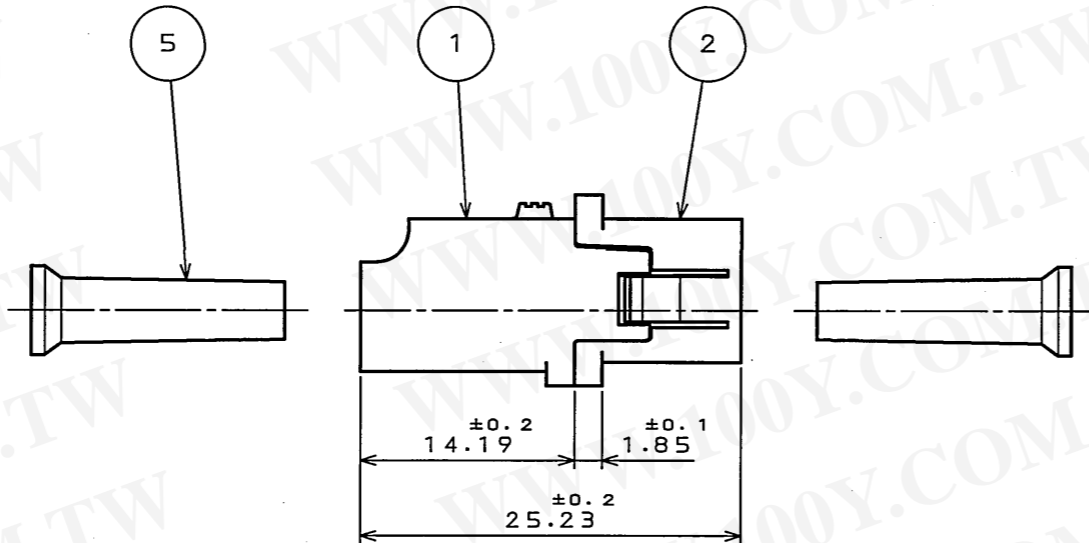
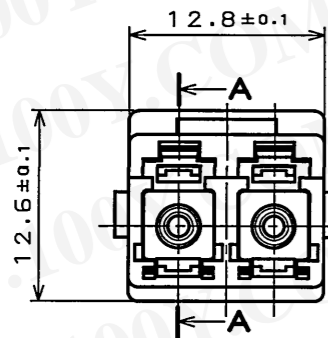
勝特力材料 886-3-5753170
勝特力电子(上海) 86-21-34970699
勝特力电子(深圳) 86-755-83298787
[Http://www.100y.com.tw](http://www.100y.com.tw)

SPECIFICATION

仕様

INSERTION LOSS:0.4dB MAX
OPERATING TEMPERATURE RANGE:-40℃ TO +85℃
DURABILITY:500 TIMES

挿入損失:0.4dB以下
使用温度範囲:-40℃~+85℃
繰返し動作回数:500回



PANEL CUTOUT DIMENSION
パネル取付寸法

	MIN	MAX
A	13.1	13.6
B	9.5	10.0
C	1.5	1.75

符号 NO.	名称 DESCRIPTION	個数 QTY.	材料 MATERIAL	仕上 FINISH	備考 REMARKS
5	DUST CAP	4	SYNTHETIC RESIN		
4	SLIT SLEEVE	2	PHOSPHOR BRONZE or ZIRCONIA		
3	SLEEVE HOLDER	2	SYNTHETIC RESIN		
2	REAR HOUSING	1	SYNTHETIC RESIN		
1	FRONT HOUSING	1	SYNTHETIC RESIN		

仕様書(SPECIFICATION) JACS-70042		第1版(ORIGINAL DATE) 26.JUL.2006	尺度(SCALE) 2:1	シリーズ(SERIES) OPT	日本航空電子工業株式会社 JAPAN AVIATION ELECTRONICS INDUSTRY, LTD.
一般公差(GENERAL TOLERANCE)		製図 DR. Y.HIROKI	名称(TITLE) FO-EX-2LCBD*		
寸法(DIMENSION)		担当 CHK. Y.HIROKI	質量(MASS)		
角度(ANGLES)		査閲 APPD.	承認 APPD. A. Ozawa		
· ±0.8	×° ±	承認 APPD.	図面番号(DRAWING NO.) SJ106930		版数 (REV.) 1
·X ±0.4	××° ±				
·XX ±0.1					
·XXX ±					

DOF-0-212F(05.08)

