

工业级

光电隔离防浪涌型

主RS232/RS485到四端口RS485
兼容EIA/TIA的RS-232、RS-485标准



波特率
自适应

600W雷击
浪涌保护

250kbps
分支速率

支持双向
转换器

256节点
大容量

工业级耐低温/高温

按照工业级标准（-25°C-65°C）测试，
保障低温，高温环境下正常工作

<< -25°C 65°C >>



PS：以上数据为帝特实验室测试所得

产品简介

DT-9024I是一种工业通用四vvz端口自适应RS485中继集器，带一主RS232/RS485端口，专门为需要扩展RS485传输距离和大容量串行通信网络而设计的RS485集线器。具备多项DTECH自主创新的技术，包括内置数据防碰撞保护控制等。

DT-9024I的RS485集线器工作原理：数据发送通过主端口发送到各个分支（CH A,CH B,CH C,CH D）。数据接收进入分支后传送到主端口，这时其他分支不会接收其信号。

DT-9024I具有高速光耦隔离保护，直流稳压电源保护外，还拥有RS485端口短路保护和开路保护等功能，即4路高速通道中，任何一条通道出现因为RS485终端损坏而造成线路短路，开路等通信故障内部电路会自动屏蔽此通道，其他通道不受影响，保持正常通信。

转换器主要物理接口和数据线采用全线全铜材质能保证通信的稳定性，特殊的电路设计可以有效地屏蔽外来干扰。

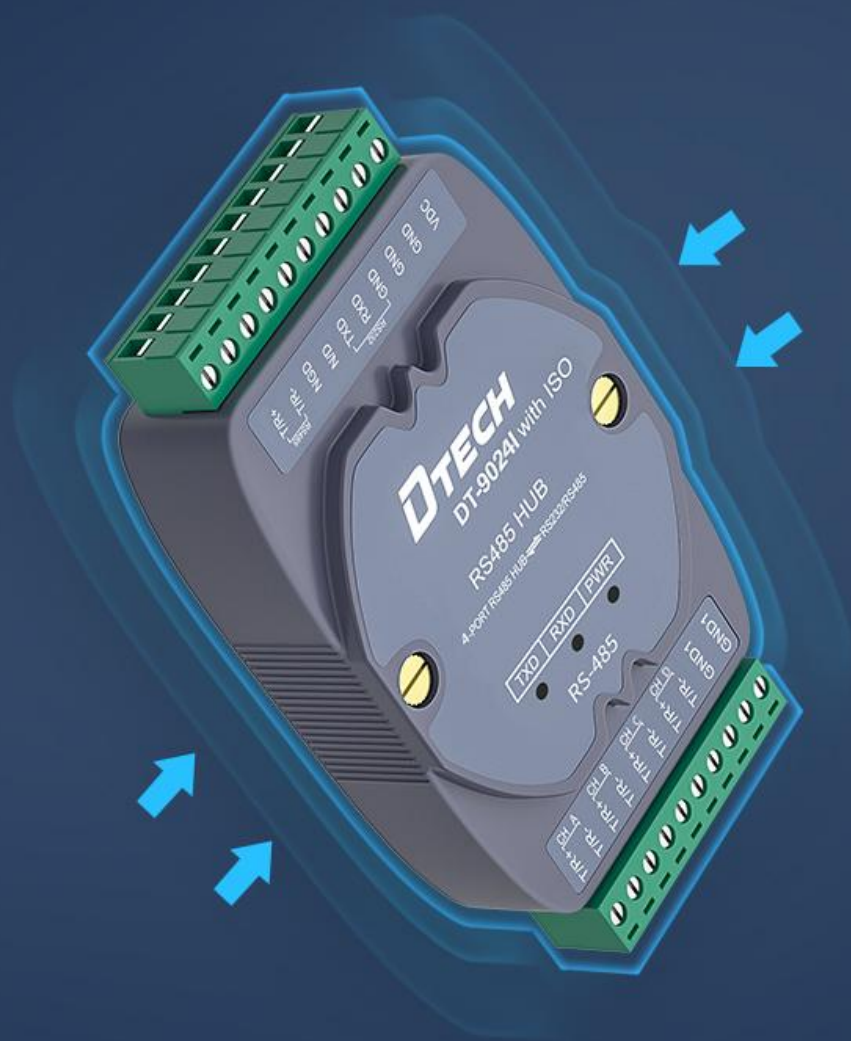
产品特点

- 1.一主 RS232/RS485，四分支RS485
- 2.波特率自适应
- 3.LED指示电源和信号状态
- 4.每端口提供大容量256节点
- 5.主RS232端口保护：15KV ESD
- 6.主和次RS485接口带防雷，防浪涌，每线600W
- 7.各分支带短路,开路保护功能，不影响其他分支的在线通信
- 8.支持主端口和分支端口之间双向转换
- 9.分支速率高达250kbps
- 10.高速光电隔离和高抗干扰设计
- 11.宽电压输入设计：DC9-30V，可定制DC 9-60V



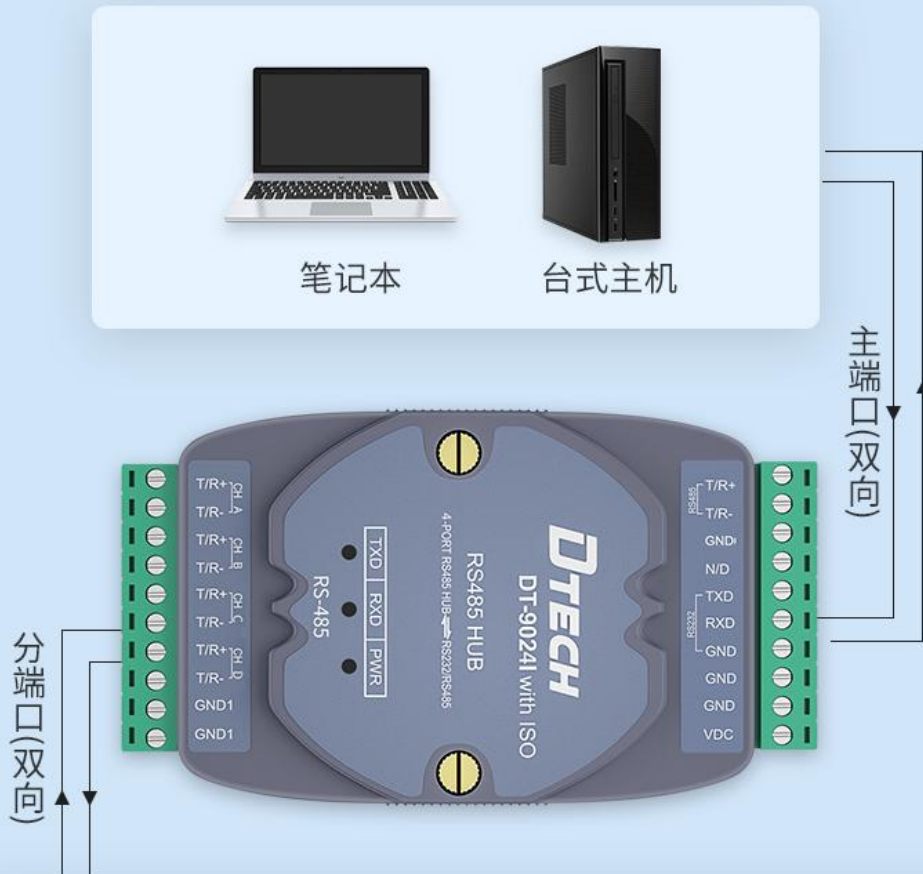
内置光电隔离器

具有高速光耦隔离保护，直流稳压电源保护外，还拥有RS485端口短路保护和开路保护等功能



双向转换

主端口和分支端口之间双向转换，内置抗干扰元件，
数据接收进入分支后其他分支不会接收其信号，
分支速率高达250kbps



笔记本



台式主机



医疗检测仪



门禁系统



工业控制器



短信控制器



路灯远程节电控制器



监控硬盘录像机

.....

.....

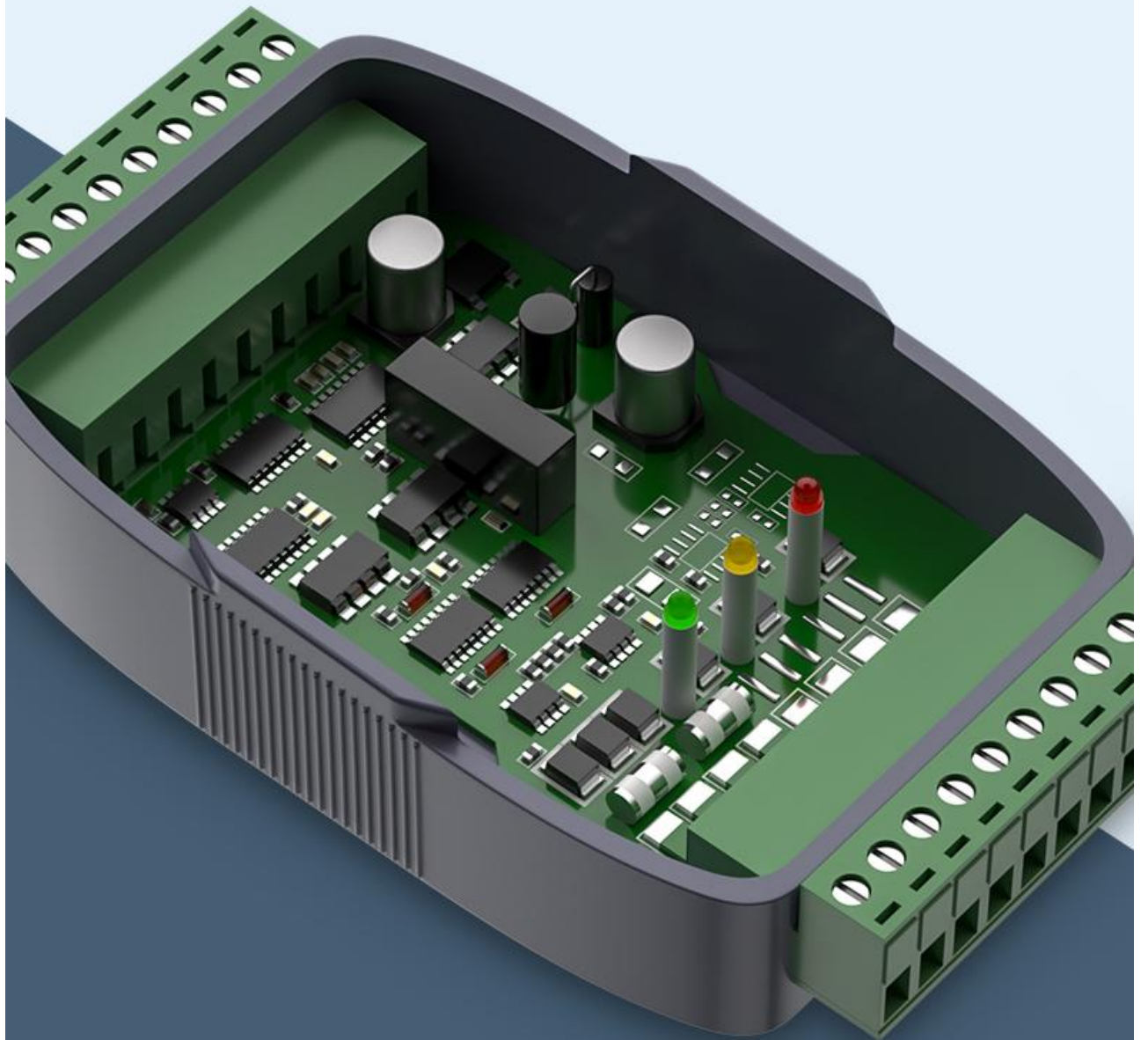
提供大容量256节点

支持终端数：支持每组可连接256个RS485节点，
理论值两组可连接1024节点

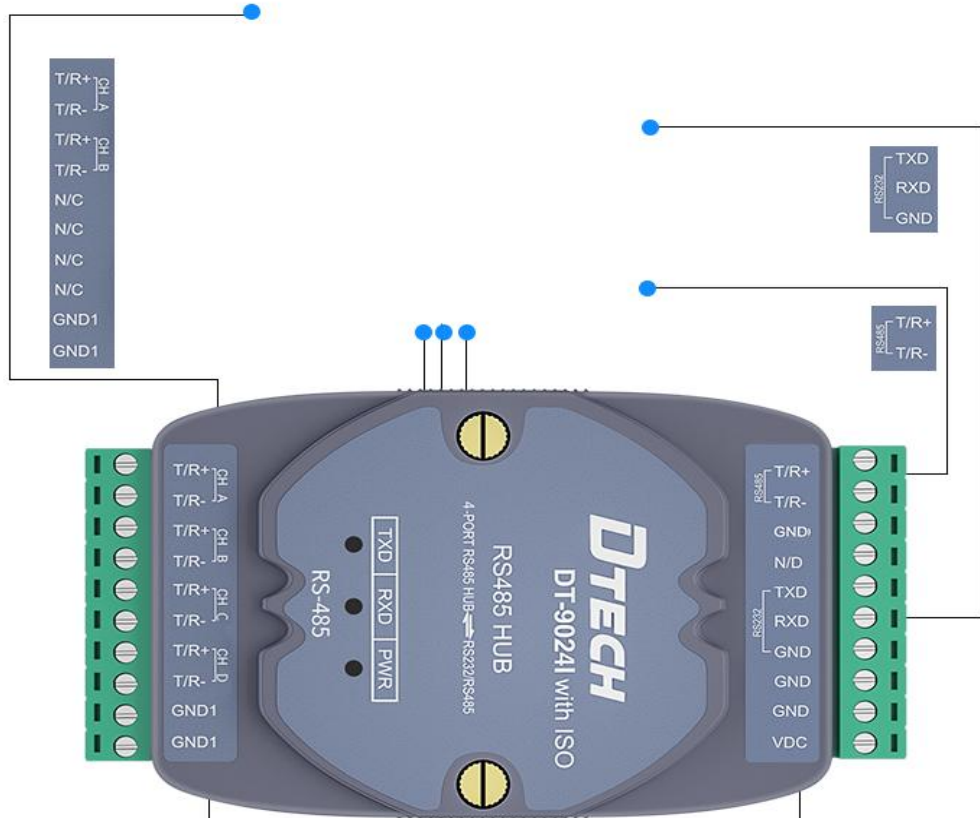


内置芯片 稳定传输

芯片是功能承载的核心，帝特采用高速处理芯片，
优化线路结构，识别性能强，避免出现数据
丢失等不稳定情况



数据接口引线表



从站接线端子信号接口定义

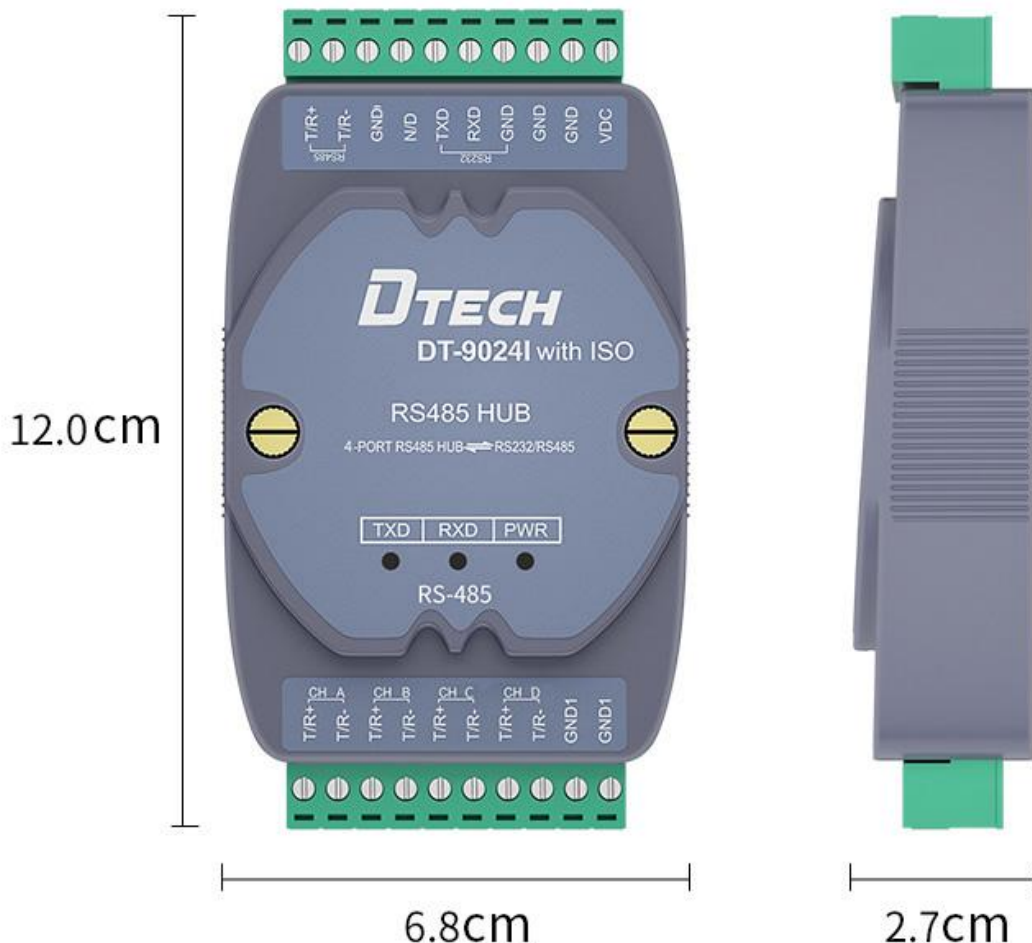
从左至右	标识	定义
1	T/R+	第一通道A
2	T/R-	第一通道B
3	T/R+	第二通道A
4	T/R-	第二通道B
5	T/R+	第三通道A
6	T/R-	第三通道B
7	T/R+	第四通道A
8	T/R-	第四通道B
9	GND	信号地
10	GND	信号地

主站接线端子信号接口定义

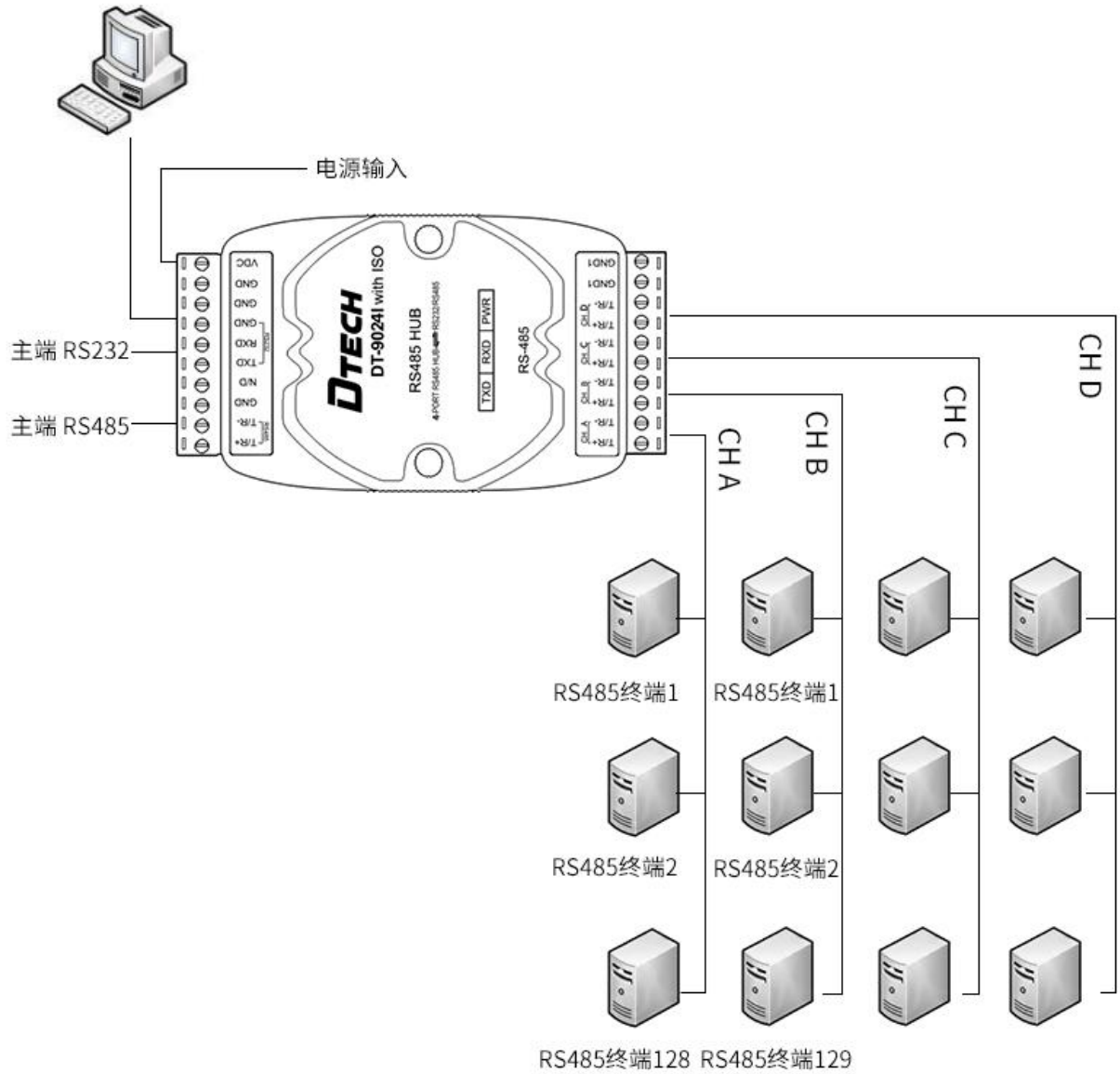
从左至右	标示	定义
1	T/R+	主 RS485 A
2	T/R-	主 RS485 B
3	GND	信号地
4	N/D	无
5	发送数据 TXD	主 RS232 发送
6	接收数据 RXD	主 RS232 接收
7	信号地 SG	信号地
8	N/D	无
9	GND	电源地
10	VDC	电源输入

产品参数

产品名称	RS485集线器4口光电隔离器		
品牌	DTECH/帝特	型号	DT-9024I
主RS232 信号	TX RX GND	主/次RS485 信号	信号组T/R+ (A) T/R- (B) /CH A/B/C/D
支持终端数	支持每组可连接256个RS485节点，理论值两组共1024节点		
工作温度	-25-65°C	存储温度	-20-75°C
工作电源	9-30 VDC 350Ma	电源功耗	180Ma@9V
通过认证	CE FCC	保修期	5年

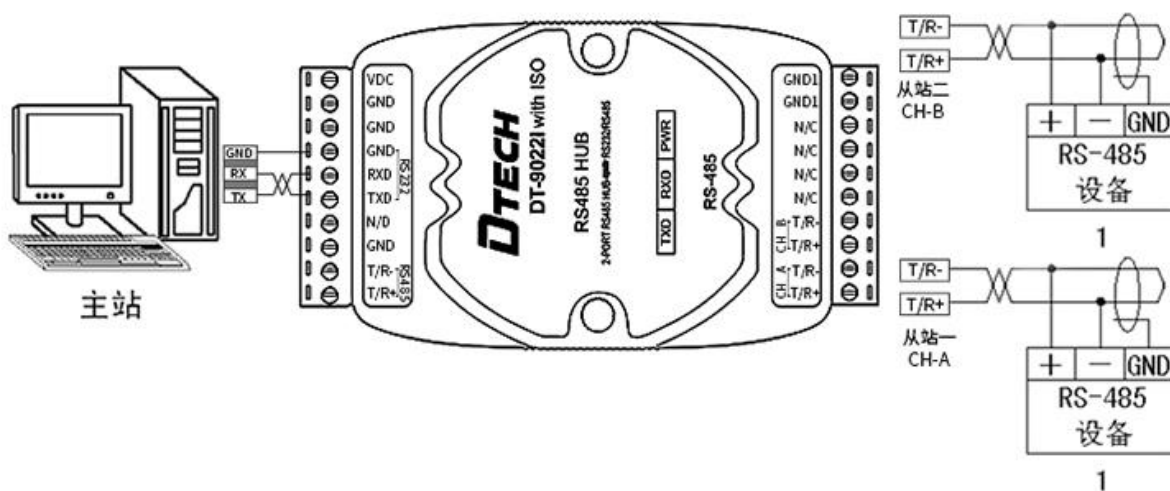


星型网络应用图

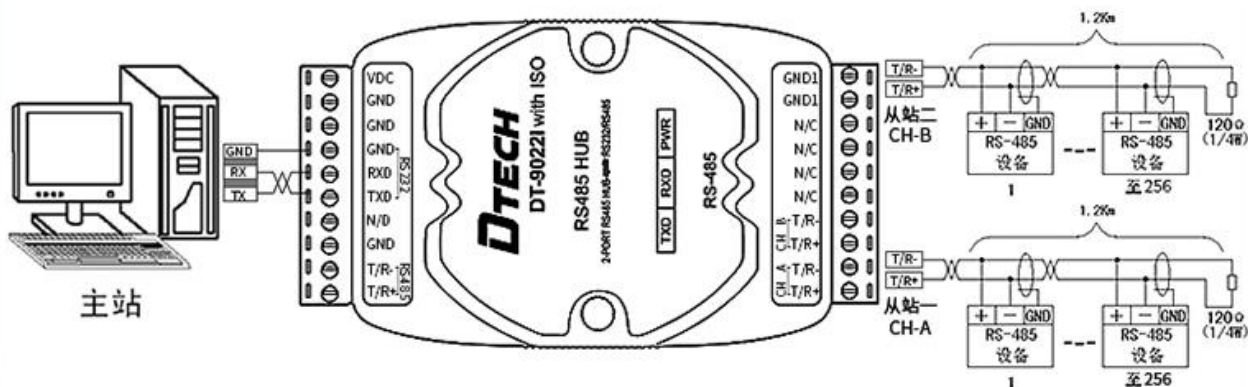


通讯连接示意图

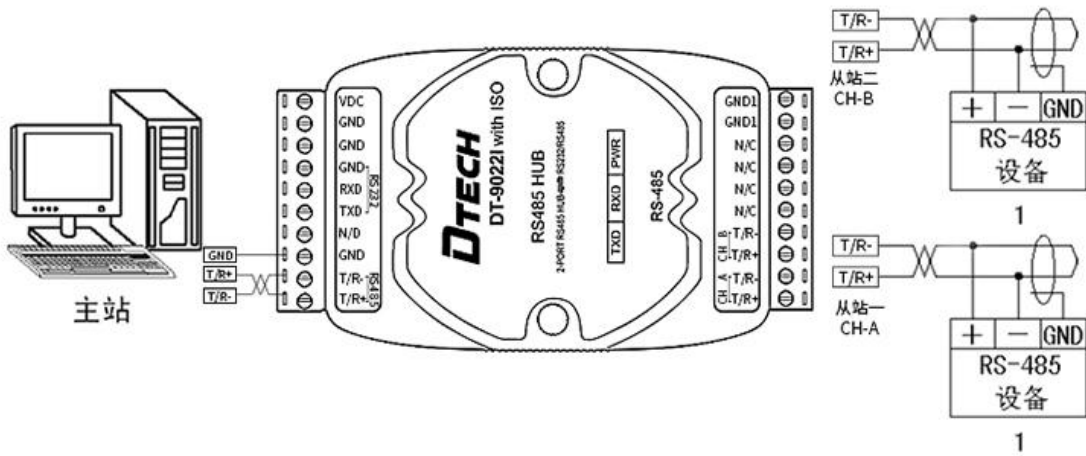
主 (RS232) 从 (RS485) 半双工通讯 (点对点)



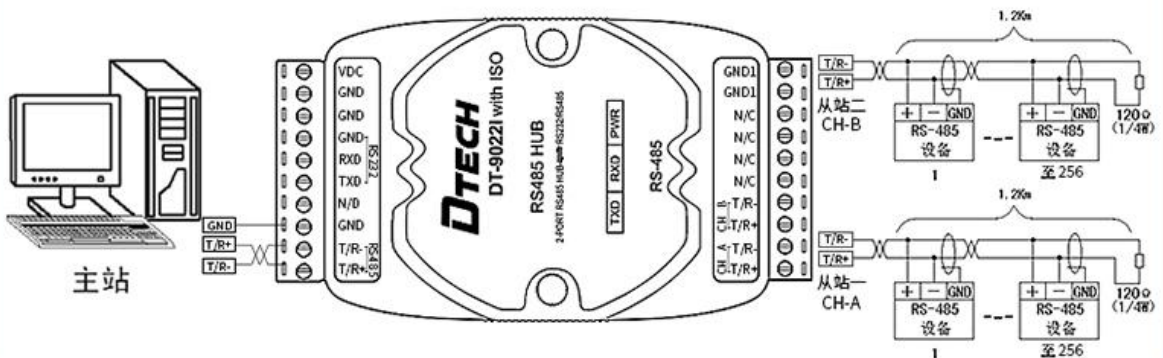
主 (RS232) 从 (RS485) 半双工通讯 (点对多点)



主 (RS485) 从 (RS485) 半双工通讯 (点对点)



主 (RS485) 从 (RS485) 半双工通讯 (点对多点)



注意事项

1. 连接多485终端时，建议做到负载平均分担：其次，RS485采用直通方式连接，即转换器的T/R+接终端的T/R+，转换器的T/R-接终端的T/R-。
2. DT-9024i内置120欧姆匹配电阻，只需要跳线连接即可

产品清单

DT-9024i一台、说明书一份、合格证一张、包装一个

