

工业级 稳定耐用

# 有源RS232转RS485转换器

兼容EIA/TIA的RS-232、RS-485标准



澎湃的  
波特率300-  
115.2Kbps

600W  
雷击/浪涌  
保护

1200米  
远距离传输

支持双向  
转换器

四种通讯  
工作方式

# 工业级耐低温/高温

按照工业级标准（-20°C-70°C）测试，  
保障低温，高温环境下正常工作

<< -20°C      70°C >>



PS：以上数据为帝特实验室测试所得

# 波特率自适应

支持波特率自适应的数据传输，速率更高数据传输更快，  
保障数据稳定不掉包传输

机柜墙挂壁挂



# 外接供电9V-24V宽电压

外接供电9V-24V宽电压，适用更广的额定电压输入



PS:支持9-24V/1A 电源孔的规格是  
5.5mmx2.1mm的，内正外负

# 数据传输不延迟

采用高速处理器芯片，实现信号无延迟自动收发转换

高速处理器芯片



# I/O电路自动 控制数据流方向

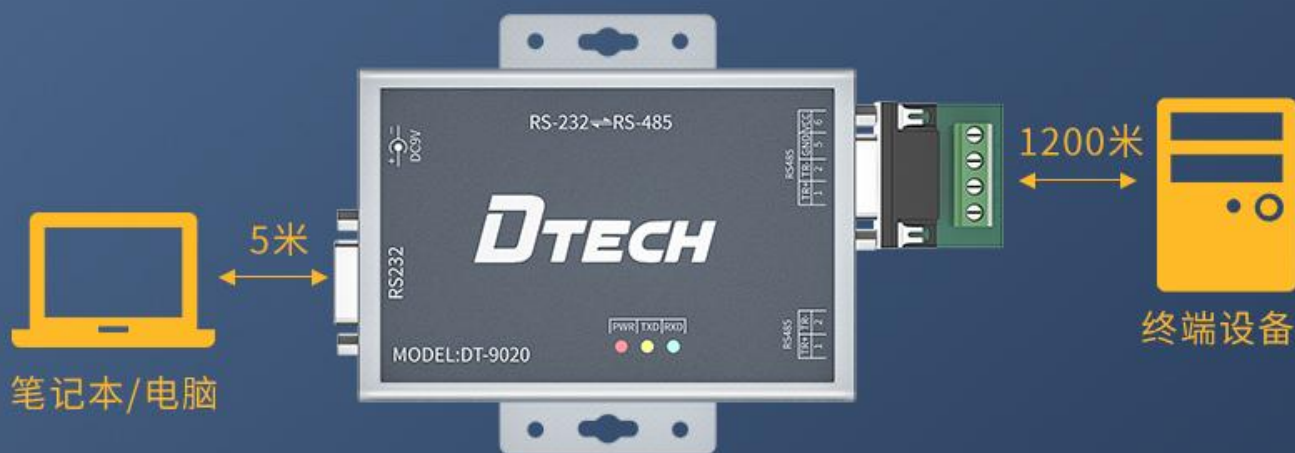
自动控制数据流方向，从而不需要握手信号，确保在RS232半双工方式下编写的程序无需要更改可在RS485方式下运行

- 传输速率300-115.2Kbps
- 不需要握手信号RTS、DTR等



# 进口芯片更可靠 稳定传输1200米

使用进口芯片元器件组合确保信号以高速的数据  
传输速率传输到1200米远



PS:以上数据为帝特实验室测试所得

# 全面兼容 即插即用

适用市面上现有的工业  
设备无需修改工作  
方式，即插即用



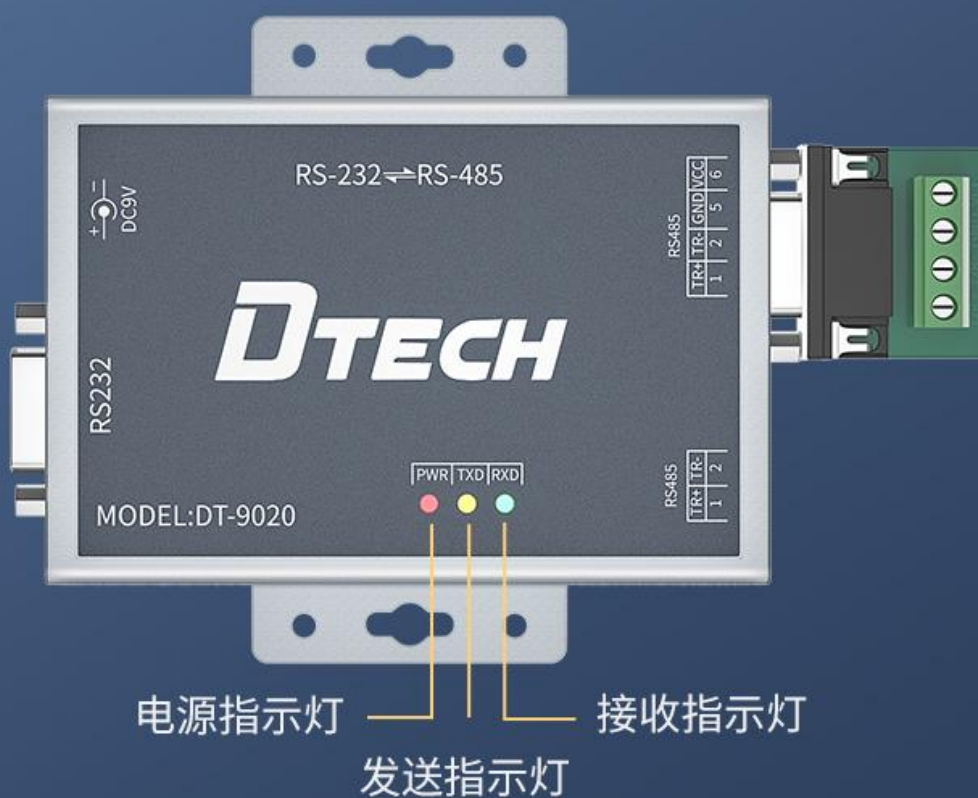
# 强屏蔽 抗干扰

采用喷砂防氧化的铝制外壳，可以有效屏蔽外来干扰，  
具有良好的散热性



# 三种数据指示灯

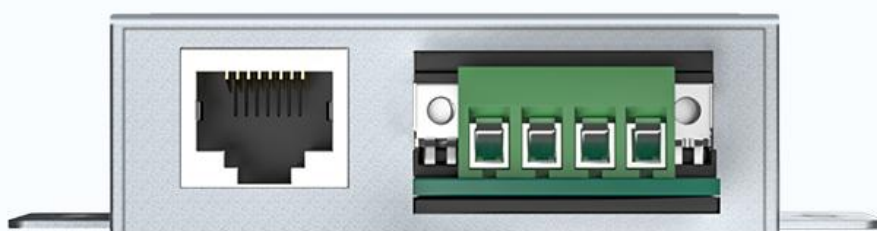
工作状态一目了然，为您调试提供方便



# RS485/232引脚说明



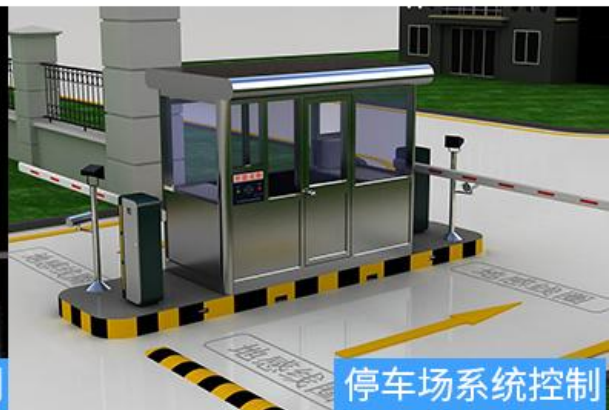
	1	2	3	4	5	6	7	8	9
	DCD	TXD	RXD	DTR	GND	DSR	RTS	CTS	RI
RS232母口 引脚说明图	输入	输出	输入	输出	—	输入	输出	输入	输入
	数据 载波 检测	发送 数据	接收 数据	数据 终端 准备	信号 地线	数据 装置 准备	请求 发送	清除 发送	响铃 提示



	1	2	3	4
RS485端口 引脚说明图	T/R+	T/R-	GND	VCC
	发送 数据	接收 数据	信号 地线	9V电 源线
RS485 半双工接线	RS485 (A+)	RS485 (A-)	信号 地线	DC 5V

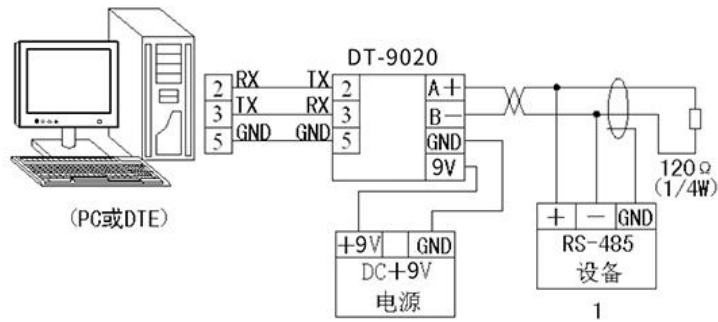
# 适用范围

工业自动化控制系统、自动化电子生产设备、PLC编程及通信远程计算机监控系统、门禁系统、考勤管理系统、消费系统、停车场系统、自动银行系统、公共汽车收费系统、光纤到社区的网络中、光纤到户、光纤到楼宇

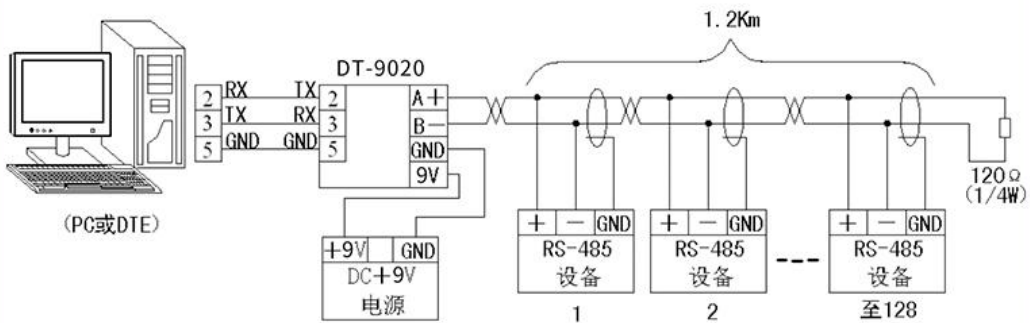


# 通讯连接示意图

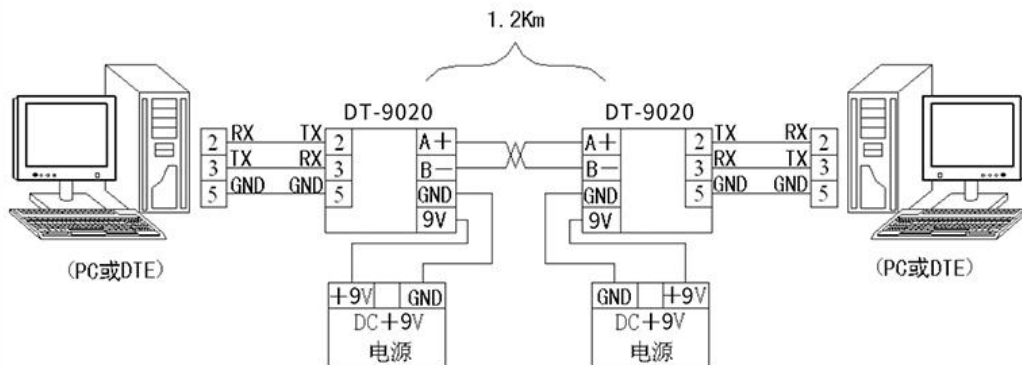
## ① 主从半双工通讯（点对点）



## ② 主从半双工通讯（点对多点）



## ③ 延长232通讯距离



# 转换器安装使用说明

安装DT-9020工业级转换器前请仔细阅读说明书，将产品所配的RS232公对公串口线接入RS232接口端，连接好电源适配器，本产品采用DB-9/DB-9通用连接器为输入/输出接口，无需跳线设置自动实现RS485通信方式，可使用双绞线或屏蔽线，连接、拆除非常方便，GND代表公共地线，点到点，点到多点、半双工通信接两根线T/R+、T/R-

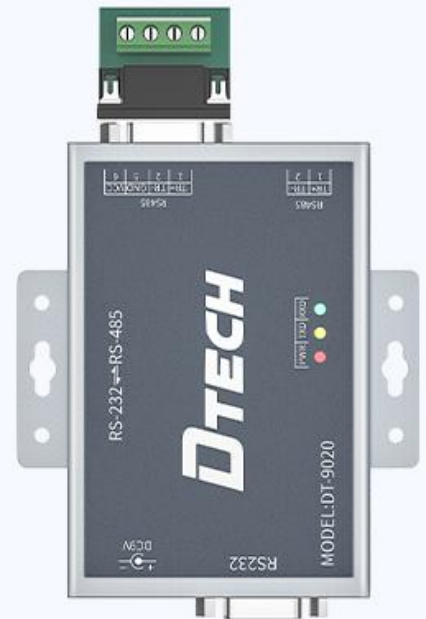
## 故障及排除

### 数据通信失败

- A、检查RS-232接口接线是否正确
- B、检查RS-485输出接口接线是否正确
- C、检查供电是否正常
- D、检查接线端子是否连接良好
- E、观察接收指示灯接收时是否闪烁
- F、观察发送指示灯发送时是否闪烁

### 数据丢失或错误

- A、检查数据通信设备两端数据速率，格式是否一致



# 产品参数

品牌名称：DTECH帝特

产品名称：有源RS232转RS485转换器

产品型号：DT-9020

产品颜色：银灰色

接口特性：接口兼容EIA/TIA的RS-232C、RS-485标准

保护等级：RS-422、RS-485接口每线600W的雷击浪涌保护

工作方式：异步半双工或异步全双工

信号指示：三个信号指示电源(PWR)、发送(TXD)、接收(RXD)

工作电压：9V-24V

传输速率：115.2K BPS 到300M、38.4K BPS 到 600M、  
9600 BPS 到 5KM

电气接口：RS-232接口输入DB9孔型的连接器，  
RS-485接口有：接线柱、RJ-45 DB9

产品配件：转换器1个、说明书1份、合格证1个、  
适配器1个、串口线1条、RS485接线柱1个

PS:以下标注尺寸均为手工测量，可能存在微小误差

