



**DINTEK**  
LAN CABLING SYSTEMS

勝特力材料 886-3-5753170  
勝特力电子(上海) 86-21-34970699  
勝特力电子(深圳) 86-755-83298787  
[Http://www.100y.com.tw](http://www.100y.com.tw)

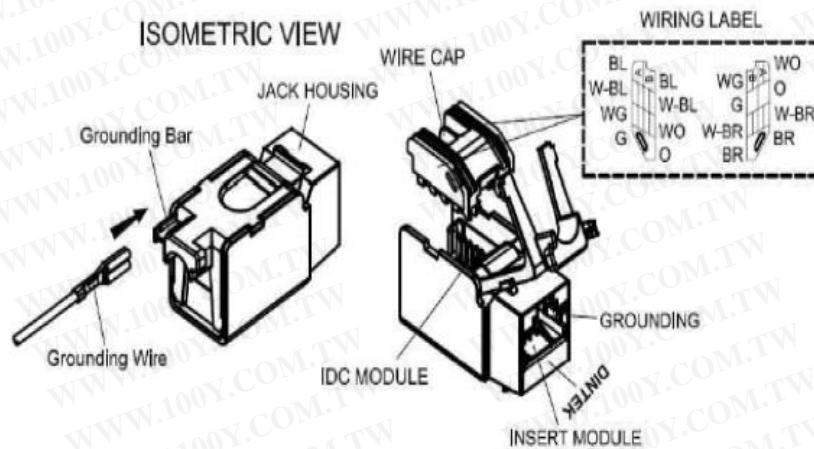
## Cat.6 全遮蔽免工具資訊插座



### Feature

- ▶ 90度，遮蔽款式。
- ▶ 免工具壓接設計，便於施作。
- ▶ 可支援線徑：22~24AWG。
- ▶ 壓鑄外殼設計。
- ▶ 符合 FCC part 68- F 與 IEC 60603-7。
- ▶ 金屬上方保護蓋，可有效降低外部串音干擾( Alien cross talk)。
- ▶ 壓接佈線符合 T568A/B。

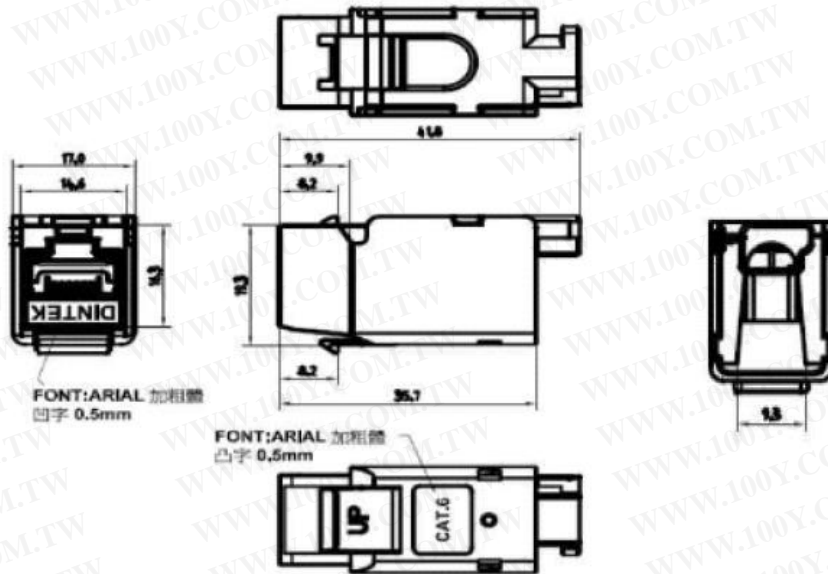
### Construction





**Cat.6 全遮蔽免工具資訊插座**

ASSEMBLY DIMENSION



**Environmental conditions**

- 溫度範圍:
  - 儲存溫度: -40 to +70°C
  - 運作溫度: -10 to +60°C
- 相對溼度: max. non-condensing 93%

**Technical data>>Electrical**

- 絕緣阻抗: 500 MΩ min.@ 100V d.c
- 耐電壓: 1000 V, RMS, @ 60 Hz , 1 MIN.
- 接觸阻抗 : 20 mΩ Max.
- 端子接觸阻抗: 2.5 mΩ Max.
- Retention:50N(11lbf) 60s±5s
- 可拔插次數:750 cycles minimum

**Physical**

- Housing:High-impact,Flame-Retardant Plastic,UL94V-0
- 端子電鍍:Phosphor Bronze Alloy Plated with 50 micro-inch of Gold over 70~100 micro-inch of Nickel
- 端子材質: Phosphor Bronze Alloy with 100 micro-inch 100% Sn Alloy.

**Order information**

Part Number	Description
1305-04016CH	Cat.6.fully shielded Toolless keystone jack T568A/B.component level.white.