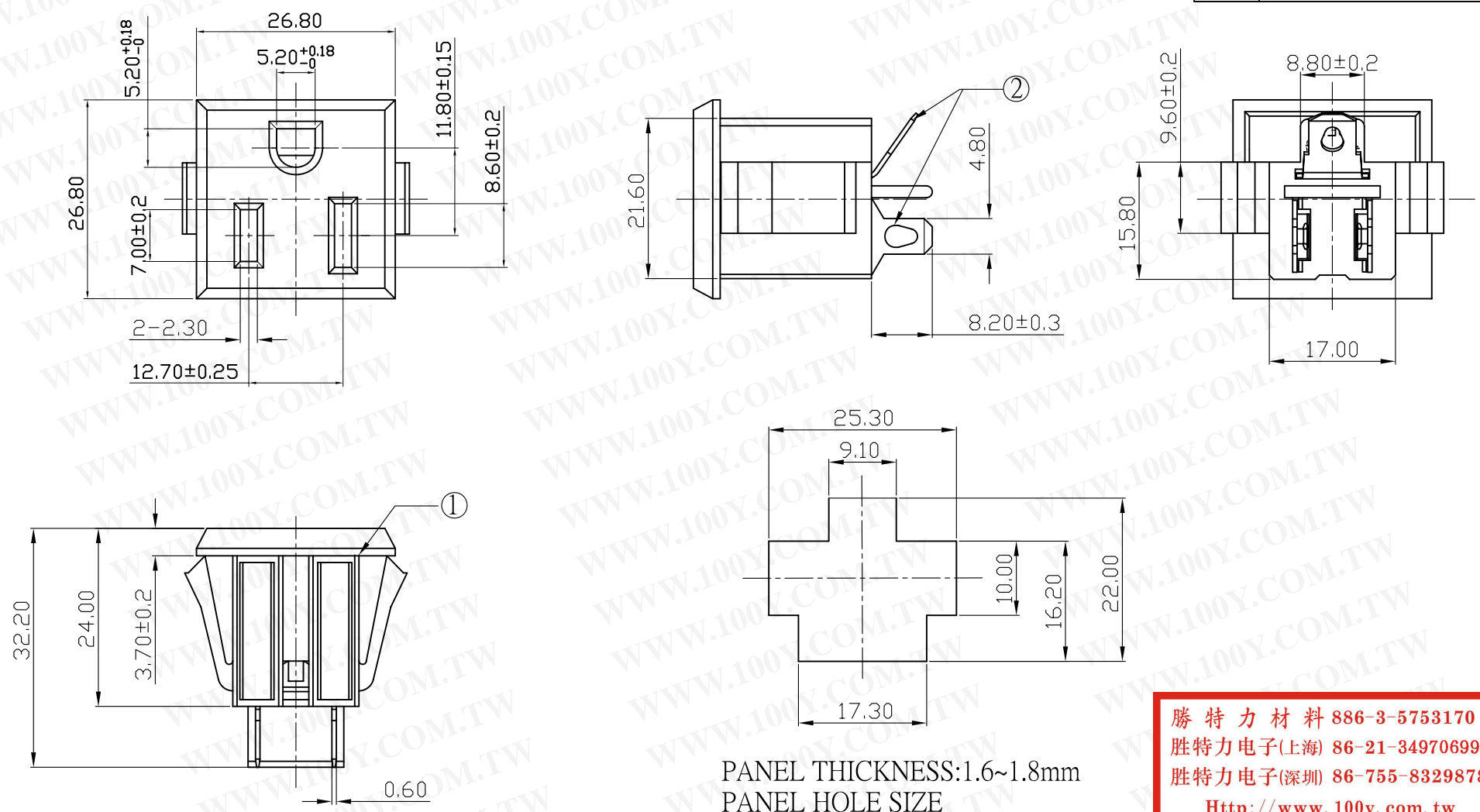


版本 REVISION	修改 REVISION
V1.0	文件發行



PANEL THICKNESS:1.6~1.8mm
PANEL HOLE SIZE

勝特力材料 886-3-5753170
勝特力电子(上海) 86-21-34970699
勝特力电子(深圳) 86-755-83298787
[Http://www.100y.com.tw](http://www.100y.com.tw)

2	Terminal	3PCS	Cu Plated Sn 2~5 μ			普通公差 COMMON TOLERANCE :	DIMENSION 0~10 ±0.15 ; 10~30 ±0.3 ; 30~100 ±0.5 .	ANGULAR ±5°	品名 PRODUCT NAME AC Outlet
1	Body	1PCS	PA66			UNIT:mm			型號 MODEL NO. SO-11-1-A-WY(d)
ITEM	PART NAME	QTY	MATERIAL	Ⓢ LR 104252-2	UL E18923	投影 PROJECTED	比例 SCALE 1.25:1	圖檔號 FILE NO. G011-01	日期 DATE 2007.11.07
額定規格 RATING: 15A 125VAC				認證證書 APPROVAL		繪圖 DRAWN BY	核對 CHECKED BY	日期 DATE	核準 APPROVAL BY