

GUBO
固博电气

150A 单芯犀牛插头插座

铜合金/足电流/防水防尘



产品 特性

QIANTUCHUPIN



阻燃材料

WUSEWUWEI



防水防尘

WUSEWUWEI



耐磨抗摔
WUSEWUWEI



抗老化
WUSEWUWEI

6 大设计优势

规格齐全 品质保障

铜合金导件
增强型耐摔外壳

插拔顺畅
旋转锁紧

— ·
顺时针90° 扭锁
逆时针90° 解锁

插座加防水盖防水
等级能达到IP54



绝缘阻燃

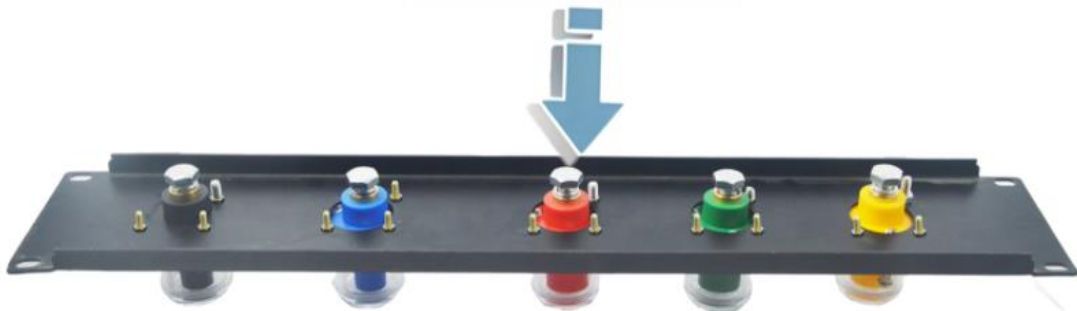
抗老化 耐腐蚀 适合恶劣的工作环境

150A

插座安装示范图



接线柱M8



技术参数

额定电压600V AC/250V DC 最大

插头材质：铜合金

额定电流150A最大

适用电缆标称面积：10-25mm²

绝缘外壳耐-40°C-90°C

插拔次数：≥5000

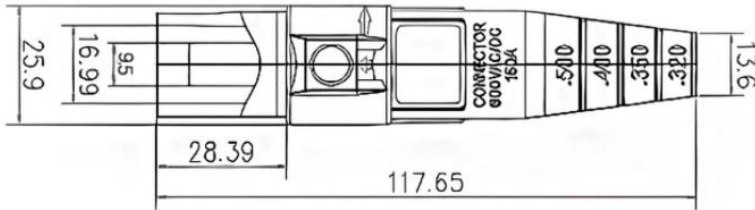


产品参数

品牌	固博 (GUBU)	品名	单极犀牛插头插座
额定电流	150A	额定电压	AC600V/DC250V
规格	公插头 母插头 公插座 母插座		
颜色	黄色 绿色 红色 蓝色 黑色 (草绿色 白色可订)		

150A公插头

产品尺寸图



型号	类型	颜色	适用电缆面积
GB-150GT-Y	公插头	黄色	10-25mm ²
GB-150GT-G	公插头	绿色	10-25mm ²
GB-150GT-R	公插头	红色	10-25mm ²
GB-150GT-B	公插头	蓝色	10-25mm ²
GB-150GT-BK	公插头	黑色	10-25mm ²



GB-150GT-Y



GB-150GT-G



GB-150GT-R



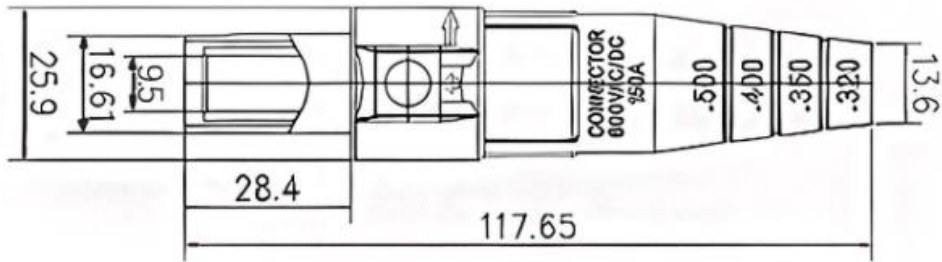
GB-150GT-B



GB-150GT-BK

150A母插头

产品尺寸图

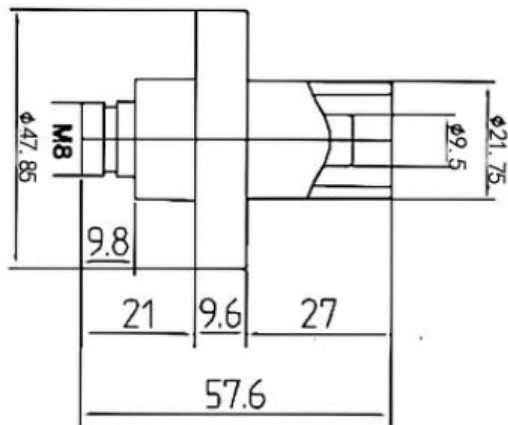
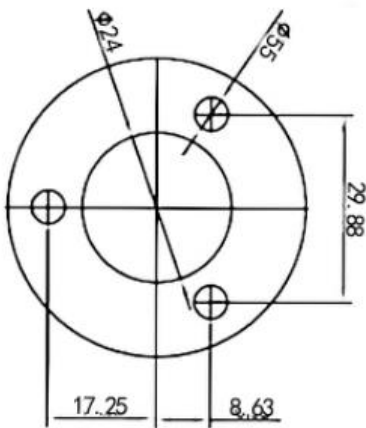


型号	类型	颜色	适用电缆面积
GB- 150MT-Y	母插头	黄色	10-25mm ²
GB- 150MT-G	母插头	绿色	10-25mm ²
GB- 150MT-R	母插头	红色	10-25mm ²
GB- 150MT-B	母插头	蓝色	10-25mm ²
GB- 150MT-BK	母插头	黑色	10-25mm ²



150A公插座

产品尺寸图

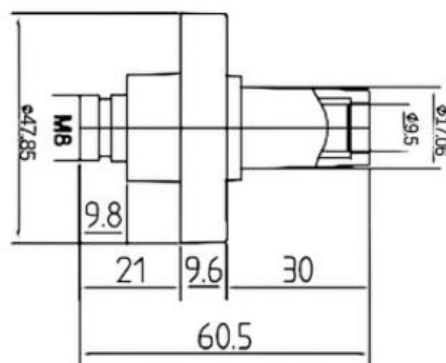
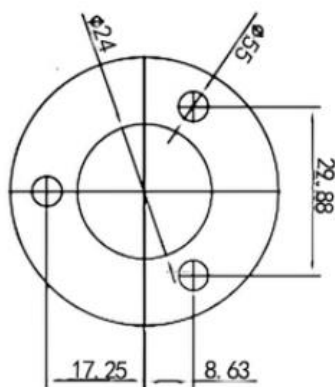


型号	类型	颜色	适用电缆面积
GB-150GZ-Y	公插座	黄色	10-25mm ²
GB-150GZ-G	公插座	绿色	10-25mm ²
GB-150GZ-R	公插座	红色	10-25mm ²
GB-150GZ-B	公插座	蓝色	10-25mm ²
GB-150GZ-BK	公插座	黑色	10-25mm ²



150A母插座

产品尺寸图



犀牛插座安装示例图



1. 拆开后犀牛插配件



2. 使用六角扳手松开两枚螺丝



3. 将扇形面紫铜片朝里放入



4. 将电线穿入外壳内连接铜片并拧紧螺丝



5. 对准卡槽将铜棒放入卡套内



6. 将固定棒放置孔心敲入即可

犀牛插连接示例图

顺时针旋转90°锁死，逆时针旋转90°解锁插头

