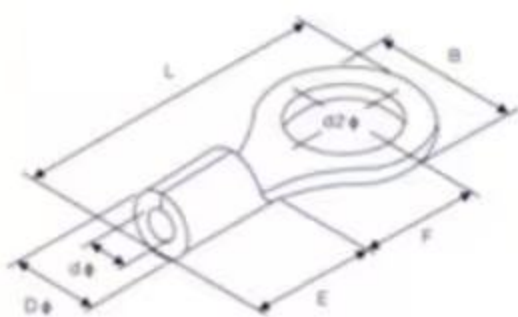


# 圆形裸端头 (TO型) NON-INSULATED RING TERMINALS

The Capacity Of Tension Above 1000 Volts



## 导线截面0.5-1.5mm<sup>2</sup> (A.W.G 22~16) 最大电流 · 1max=19A

型号 ITEM NO	美制螺 栓号	螺栓口直径 d2φ (mm)	尺寸Dimension (mm)					dφ
			B	L	F	E	Dφ	
RNB 1.25-3	#4	3.2	5.7	12.6	4.95	4.8	3.4	1.7
RNBS 1.25-3.5	#6	3.7	5.7	12.6	4.95			
RNBM 1.25-3.5	#6	3.7	6.6	14.4	6.3			
RNBL 1.25-3.5	#6	3.7	7.2	15.5	7.0			
RNBS 1.25-4	#8	4.3	6.6	14.4	6.3			
RNBL 1.25-4	#8	4.3	8.0	15.8	7.0			
RNBS 1.25-5	#10	5.3	8.0	15.8	7.0			
RNBL 1.25-5	#10	5.3	9.5	17.5	8.0			
RNBLL 1.25-5	#10	5.3	11.6	21.8	11.1			
RNB 1.25-6	1/4	6.5	11.6	21.8	11.1			
RNB 1.25-8	5/16	8.4	11.6	21.8	11.1			
RNB 1.25-10	3/8	10.5	13.6	25.8	13.9			
RNBL 1.25-10	3/8	10.5	19.2	30.4	16.0			
RNB 1.25-12	1/2	13.0	19.2	30.4	16.0			

## 导线截面1.5-2.5mm<sup>2</sup> (A.W.G 16-14) 最大电流 · 1max=27A

型号 ITEM NO	美制螺 栓号	螺栓口直径 d2φ (mm)	尺寸Dimension (mm)					dφ
			B	L	F	E	Dφ	
RNB 2-3	#4	3.2	6.6	12.3	4.3	4.8	4.1	2.3
RNBS 2-3.5	#6	3.7	6.6	12.3	4.3			
RNBM 2-3.5	#6	3.7	6.6	16.0	7.0			
RNBL 2-3.5	#6	3.7	8.5	16.8	7.75			
RNBS 2-4	#8	4.3	6.6	16.0	7.0			
RNBL 2-4	#8	4.3	8.5	16.8	7.75			
RNBS 2-5	#10	5.3	8.5	16.8	7.75			
RNBL 2-5	#10	5.3	9.5	16.8	7.25			
RNB 2-6	1/4	6.5	12.0	21.8	11.0			
RNB 2-8	5/16	8.4	12.0	21.8	11.0			
RNB 2-10	3/8	10.5	13.6	25.5	13.9			
RNBL 2-10	3/8	10.5	19.2	30.4	16.0			
RNB 2-12	1/2	13.0	18.0	30.4	16.0			

## 导线截面2.5-4mm<sup>2</sup> (A.W.G 14-12) 最大电流 · 1max=37A

型号 ITEM NO	美制螺 栓号	螺栓口直径 d2φ (mm)	尺寸Dimension (mm)					dφ
			B	L	F	E	Dφ	
RNB 3.5-4	#8	4.3	8.0	18.0	7.7	6.0	5.0	3.0
RNBS 3.5-5	#10	5.3	8.0	18.0	7.7			
RNBM 3.5-5	#10	5.3	9.5	19.8	8.3			
RNBL 3.5-5	#10	5.3	12.0	21.4	7.7			
RNB 3.5-6	1/4	6.5	12.0	21.4	7.7			
RNB 3.5-8	5/16	8.4	15.0	27.0	13.5			
RNB 3.5-10	3/8	10.5	15.0	27.0	13.5			

## 导线截面4-6mm<sup>2</sup> (A.W.G 12-10) 最大电流 · 1max=48A

型号 ITEM NO	美制螺 栓号	螺栓口直径 d2φ (mm)	尺寸Dimension (mm)					dφ
			B	L	F	E	Dφ	
RNB 5.5-3.5	#6	3.7	7.2	15.7	5.9	6.8	5.6	3.4
RNBS 5.5-4	#8	4.3	7.2	15.7	5.9			
RNBL 5.5-4	#8	4.3	9.5	19.8	8.3			
RNB 5.5-5	#10	5.3	9.5	19.8	8.3			
RNB 5.5-6	1/4	6.5	12.0	23.0	12.0			
RNB 5.5-8	5/16	8.4	15.0	28.0	13.7			
RNB 5.5-10	3/8	10.5	15.0	28.0	13.7			
RNB 5.5-12	1/2	13.0	19.2	32.4	16.0			