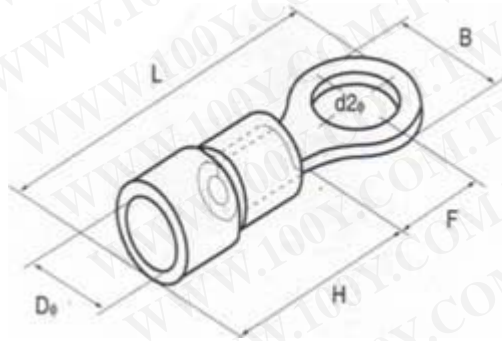


型号 RV

材质

铜铝



导线截面:0.5 - 1.5 mm ² (美国线规 22 - 16) 最大电流:Imax = 19A								
型 号	尺寸 / 英寸							颜色
	美制螺 栓号	螺栓口 直径 d2	B	L	F	H	DΦ	
			mm	mm	mm	mm	mm	
RV1 - 3.2	#4	3.2mm	5.7 / .216	17.85 / .698	4.95	10.0	4.3	红
RVS1 - 3.7	#6	3.7mm	5.7 / .260	19.4 / .764	4.95			
RVM1 - 3.7	#6	3.7mm	6.6 / .315	20.8 / .819	6.3			
RVL1 - 3.7	#6	3.7mm	8.0 / .260	19.4 / .764	7.0			
RVS1 - 4	#8	4.3mm	6.6 / .315	20.8 / .819	6.3			
RVL1 - 4	#8	4.3mm	8.0 / .315	20.8 / .819	7.0			
RV1 - 5	#10	5.3mm	8.0 / .315	20.8 / .819	7.0			
RV1 - 6	1/4	6.5mm	11.6 / .457	26.8 / 1.055	11.1			
RV1 - 8	5/16	8.4mm	11.6 / .457	26.8 / 1.055	11.1			
RV1 - 10	3/8	10.5mm	13.6 / .535	31.6 / 1.201	13.9			

导线截面:1.5 - 2.5 mm ² (美国线规 16 - 14) 最大电流:Imax = 27A								
型 号	尺寸 / 英寸							颜色
	美制螺 栓号	螺栓口 直径 d2	B	L	F	H	DΦ	
			mm	mm	mm	mm	mm	
RV2 - 3	#4	3.2mm	6.6 / .260	17.8 / .701	4.3	10.0	4.9	蓝
RVS2 - 3.5	#6	3.7mm	6.6 / .260	17.8 / .701	4.3			
RVM2 - 3.5	#6	3.7mm	6.6 / .260	21.8 / .858	7.0			
RVL2 - 3.5	#6	3.7mm	8.5 / .335	19.4 / .764	7.75			
RVS2 - 4	#8	4.3mm	6.6 / .260	19.4 / .764	7.0			
RVL2 - 4	#8	4.3mm	8.5 / .335	21.8 / .858	7.75			
RVS2 - 5	#10	5.3mm	8.5 / .335	22.5 / .858	7.75			
RVL2 - 5	#10	5.3mm	9.5 / .374	22.5 / .858	7.25			

RV2 - 6	1/4	6.5mm	12.0 / .472	26.8 / 1.055	11.0			
RV2 - 8	5/16	8.4mm	12.0 / .472	26.8 / 1.055	11.0			
RV2 - 10	3/8	10.5mm	12.0 / .472	26.8 / 1.055	13.9			

导线截面:2.5 - 4 mm ² (美国线规 14 - 12) 最大电流:Imax = 37A								
型 号	尺寸 / 英寸							颜色
	美制螺 栓号	螺栓口 直径	B	L	F	H	DΦ	
		d2	mm	mm	mm	mm	mm	
RV3.5 - 4	#8	4.3mm	8.0 / .315	24.5 / .984	7.7	12.5	6.2	黑
RVS3.5 - 5	#10	5.3mm	8.0 / .315	24.5 / .984	7.7			
RVL3.5 - 5	#10	5.3mm	12.0 / .472	28.4 / 1.181	9.4			
RV3.5 - 6	1/4	6.5mm	12.0 / .472	28.4 / 1.181	9.4			

导线截面:4 - 6 mm ² (美国线规 12 - 10) 最大电流:Imax = 48A								
型 号	尺寸 / 英寸							颜色
	美制螺 栓号	螺栓口 直径	B	L	F	H	DΦ	
		d2	mm	mm	mm	mm	mm	
RV5.5 - 3.5	#6	3.7mm	7.2 / .283	21.4 / .894	5.9	12.5	6.7	黄
RVS5.5 - 4	#8	4.3mm	7.2 / .283	21.4 / .894	5.9			
RVL5.5 - 4	#8	4.3mm	9.5 / .374	25.5 / 1.047	8.3			
RV5.5 - 5	#10	5.3mm	9.5 / .374	25.5 / 1.047	8.3			
RV5.5 - 6	1/4	6.5mm	12.0 / .472	31.5 / 1.260	13.0			
RV5.5 - 8	5/16	8.4mm	15.0 / .472	33.7 / 1.339	13.7			
RV5.5 - 10	3/8	10.5mm	15.0 / .591	33.7 / 1.339	13.7			
RV5.5 - 12	1/2	13.0mm	19.2 / .756	38.1 / 1.520	16.0			