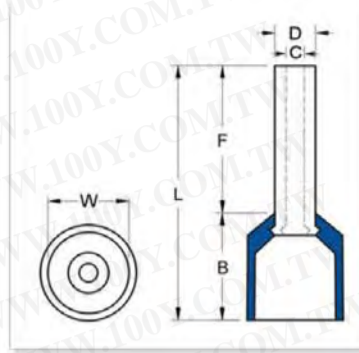


# NYLON-INSULATED CORD END TERMINALS (E SERIES)

勝特力材料 886-3-5753170  
 勝特力电子(上海) 86-21-34970699  
 勝特力电子(深圳) 86-755-83298787  
[Http://www.100y.com.tw](http://www.100y.com.tw)



**MAXIMUM ELECTRIC CURRENT:**

A.W.G.	26	24	22	20	18	16	14	12	10	8	6	4	2	1/0	2/0	3/0	4/0	250	300
AMP.	5.5	7	9	12	17	18	30	35	50	70	95	125	170	230	265	310	360	405	445

**MAXIMUM ELECTRICAL RATING:** 105°C 600 VOLTS MAX.  
**CONNECTOR MATERIAL:** COPPER TUBE.  
**INSULATION MATERIAL:** NYLON

WIRE RANGE A.W.G. mm <sup>2</sup>	ITEM NO.	DIMENSION inch(mm)						FRENCH COLOR	GERMAN COLOR	DIN COLOR
		F	L	W	B	D	C			
26 A.W.G.	<input type="checkbox"/> E0206	0.236 6	0.409 10.4	0.075 1.9	0.173 4.4	0.043 1.100	0.031 0.8	VIOLET	LIGHT BLUE	
	<input type="checkbox"/> E0208	0.315 8	0.488 12.4	0.075 1.9	0.173 4.4	0.043 1.100	0.031 0.8			
24 A.W.G.	<input type="checkbox"/> E0306	0.236 6	0.409 10.4	0.075 1.9	0.173 4.4	0.043 1.100	0.031 0.8	PINK	TURQUOISE	
	<input type="checkbox"/> E0308	0.315 8	0.488 12.4	0.075 1.9	0.173 4.4	0.043 1.100	0.031 0.8			
22 A.W.G.	<input type="checkbox"/> E0505	0.197 5	0.433 11	0.102 2.6	0.236 6	0.051 1.300	0.039 1			
	<input type="checkbox"/> E0506	0.236 6	0.472 12	0.102 2.6	0.236 6	0.051 1.300	0.039 1	WHITE	ORANGE	WHITE
	<input type="checkbox"/> E0508	0.315 8	0.551 14	0.102 2.6	0.236 6	0.051 1.300	0.039 1			
	<input type="checkbox"/> E0510	0.394 10	0.63 16	0.102 2.6	0.236 6	0.051 1.300	0.039 1			
20 A.W.G.	<input type="checkbox"/> E0512	0.472 12	0.709 18	0.102 2.6	0.236 6	0.051 1.300	0.039 1			
	<input type="checkbox"/> E7506	0.236 6	0.472 12	0.11 2.8	0.248 6.3	0.059 1.500	0.047 1.2			
	<input type="checkbox"/> E7508	0.315 8	0.551 14	0.11 2.8	0.248 6.3	0.059 1.500	0.047 1.2			
	<input type="checkbox"/> E7508-L	0.315 8	0.571 14.5	0.118 3	0.256 6.5	0.059 1.500	0.047 1.2	BLUE	WHITE	GREY
	<input type="checkbox"/> E7510	0.394 10	0.63 16	0.11 2.8	0.26 6.3	0.059 1.500	0.047 1.2			
	<input type="checkbox"/> E7512	0.472 12	0.709 18	0.11 2.8	0.26 6.3	0.059 1.500	0.047 1.2			
18 A.W.G.	<input type="checkbox"/> E7518	0.709 18	0.957 24.3	0.11 2.8	0.26 6.3	0.059 1.500	0.047 1.2			
	<input type="checkbox"/> E1006	0.236 6	0.472 12	0.118 3	0.248 6.3	0.067 1.700	0.055 1.4			
	<input type="checkbox"/> E1008	0.315 8	0.551 14	0.118 3	0.248 6.3	0.067 1.700	0.055 1.4			
	<input type="checkbox"/> E1008-L	0.315 8	0.571 14.5	0.13 3.3	0.256 6.5	0.067 1.700	0.055 1.4			
	<input type="checkbox"/> E1010	0.394 10	0.63 16	0.118 3	0.248 6.3	0.067 1.700	0.055 1.4	RED	YELLOW	RED
	<input type="checkbox"/> E1012	0.472 12	0.709 18	0.118 3	0.248 6.3	0.067 1.700	0.055 1.4			
	<input type="checkbox"/> E1012-L	0.472 12	0.728 18.5	0.13 3.3	0.256 6.5	0.067 1.700	0.055 1.4			
1.0 mm <sup>2</sup>	<input type="checkbox"/> E1018	0.709 18	0.957 24.3	0.118 3	0.248 6.3	0.067 1.700	0.055 1.4			