

尺寸数据

型号说明

MODEL DESCRIPTION

GT

管形裸端头
Pipe Bare Terminal

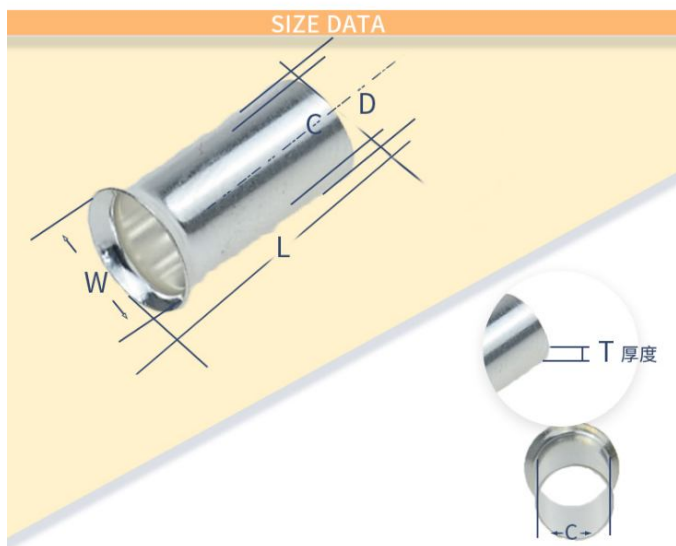
15

线径
Wire Range

10

管长
Tube length

产品名称	管形裸端头	产品材质	紫铜镀银
型号	GT	产品用途	电工/家居
颜色	银白色	适用线径	0.5-150MM ²



线径范围 型号 尺寸

WIRE RANG	MODEL	单位: mm			
mm ²		L	D	C	W
22A.W.G. 0.5MM ²	GT0508	8			
	GT0510	10	1.4	1.1	1.7
	GT0512	12			
20A.W.G. 0.75MM ²	GT7508	8			
	GT7510	10	1.6	1.3	1.9
	GT7512	12			
18A.W.G. 1.0MM ²	GT1008	8			
	GT1010	10	1.8	1.5	2.2
	GT1012	12			
16A.W.G. 1.5MM ²	GT1508	8			
	GT1510	10	2	1.7	2.5
	GT1512	12			
	GT1518	18			

勝特力材料 886-3-5773766
 勝特力电子(上海) 86-21-34970699
 勝特力电子(深圳) 86-755-83298787
[Http://www.100y.com.tw](http://www.100y.com.tw)

	GT2508	8			
14A.W.G.	GT2510	10	2.5	2.2	3.3
2.5MM ²	GT2512	12			
	GT2518	18			
12A.W.G.	GT4009	9	3.4	3	3.9
4MM ²	GT4012	12			
	GT4018	18			
10A.W.G.	GT6010	10	4	3.6	4.7
6MM ²	GT6012	12			
	GT6015	15			
	GT6018	18			
8A.W.G.	GT10-12	12	4.9	4.3	5.5
10MM ² S	GT10-15	15			
	GT10-18	18			
6A.W.G.	GT16-12	12	6.4	6	7.4
16MM ²	GT16-15	15			
	GT16-18	18			
	GT16-25	25			
4A.W.G.	GT25-16	16	7.8	7.4	9.1
25MM ²	GT25-25	25			
2A.W.G.	GT35-16	16	8.7	8.3	10.2
1/0A.W.G			11	10.4	12.7
. 50MM ²	GT50-16	16			
2/0A.W.G			12.5	11.9	15.8
. 70MM ²	GT70-18	18			
3/0A.W.G			15.6	14.8	17.3
. 95MM ²	GT95-30	30			
4/0A.W.G			17.7	16.7	20.2
. 120MM ²	GT120-32	32			
150/300 A.W.G.	GT150-40	40	20.6	19.6	23
150MM ²					