



1-2 圓形預絕緣端頭 ROUND SHAPE NAKED TERMINAL  
快速接合連接器 QUICK SPLICE CONNECTORS



3 叉形預絕緣端頭 FORK SHAPE PREINSULATION TERMINAL



4 片形預絕緣端頭 PLATE SHAPE PRE-INSULATION TERMINAL  
針形預絕緣端頭 NEEDLE SHAPE TERMINAL



5 公預絕緣端頭 MALE PRE-INSULATION TERMINAL  
公母鉤形絕緣端頭 HOOK SHAPE PRE-INSULATION TERMINAL



6 全絕緣套端頭 FULL PRE-INSULATION TERMINAL  
母預絕緣端頭 FEMALE PRE-INSULATION TERMINAL



7 子彈形公預絕緣端頭 BULLET SHAPE MALE PRE-INSULATION TERMINAL  
子彈形母全絕緣端頭 BULLET SHAPE FEMALE FULL INSULATION TERMINAL



8-9 管形裸端頭 PIPE BARE TERMINAL



10 管形預絕緣端頭 PIPE BARE TERMINAL



11 雙線插入式管形預絕緣端頭 DOUBLE WIRE INSERT TYPE RING PREFAB INSULATED TERMINAL



11 IT 雙層扁冷壓端頭 IT DOUBLE TERMINAL



12 非絕緣對接&并接連接器 Non-Insulated Butt & Paralle Connectors



12 乙烯基&尼龍-絕緣對接連接器 Vinyl & Nylon-Insulated Butt Connectors  
乙烯基-絕緣并接連接器 Vinyl-Insulated Paralle Connectors



13 圓形裸端頭 ROUND SHAPE NAKED TERMINAL



14-15 圓形裸端頭 ROUND SHAPE NAKED TERMINAL



16 叉形裸端頭 FORK SHAPE NAKED TERMINAL





17 片形裸端頭 PLATE SHAPE NAKED TERMINAL  
針形裸端頭 NEEDLE SHAPE NAKED TERMINAL



18 圓形冷壓端頭 CIRCULAR COLD PRESS TERMINAL

# Contents | 目录

	<b>19-20</b>	圆形冷压端头 CIRCULAR COLD PRESS TERMINAL
	<b>21</b>	圆形冷压端头 CIRCULAR COLD PRESS TERMINAL
	<b>22</b>	叉形冷压端头 FORK COLD PRESS TERMINAL
	<b>23</b>	圆形船用裸端头 BARE CIRCULAR TERMINAL FOR WATERCRAFT
	<b>24</b>	针形冷压端头 PIN COLD TERMINAL C45 杆片焊缝 C45 INSERTING SLICE WELDING SEAM
	<b>25</b>	母对接端头 (尼龙) FEMALE PRE-INSULATION TERMINAL
	<b>25</b>	公对接端头 (尼龙) MALE PRE-INSULATION TERMINAL
	<b>25</b>	旗形端头 (尼龙) FLAG SHAPE TERMINAL
	<b>26</b>	子弹形公预绝缘端头 (尼龙) BULLET SHAPE MALE PRE-INSULATION TERMINAL
	<b>26</b>	子弹形母全绝缘端头 (尼龙) BULLET SHAPE FEMALE FULL INSULATION TERMINAL
	<b>26</b>	长形全绝缘中间接头 (热缩) PIN COLD TERMINAL
	<b>27</b>	圆形预绝缘端头 (热缩) ROUND SHAPE NAKED TERMINAL
	<b>28</b>	叉形预绝缘端头 (热缩) FORK SHAPE PREINSULATION TERMINAL
	<b>29</b>	旋上式线螺母接头(内置弹簧的翅膀式) SCREW-ON WIRE NUT CONNECTORS (WING TYPE WITH SPRING INSERT)
	<b>29</b>	冷压端子护套 COLD PRESS TERMINAL SHEATH
	<b>31</b>	OT 铜开口接线鼻 OT COPPER OPEN CONNECTING NOSE/GT-1
	<b>31</b>	DTL 系列铜铝接线端子 DTL COPPER-ALUMINIUM CONNECTING TERMINALS
	<b>32</b>	DT 系列铜接线端子 (堵油型) DT COPPER CONNECTING TERMINALS
	<b>32</b>	DT 系列铝接线端子 (堵油型) DT ALUMINIUM CONNECTING TERMINALS
	<b>33</b>	JG 铜接线端头 JG COPPER CONNECTION TERMINAL
	<b>33</b>	SC(JGK) SC(JGA) 引进铜接线端头 SC(JGK) SC(JGA) IMPORT COPPER TERMINAL

# 圆形预绝缘端头 ROUND SHAPE NAKED TERMINAL

绝缘材料：绝缘 PVC

绝缘颜色

22-16 A.W.G:红色 16-14 A.W.G:蓝色

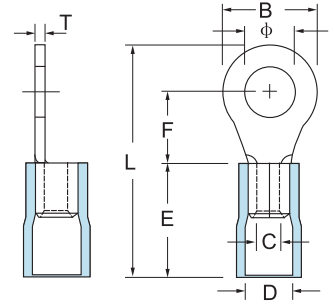
端子材料：紫铜

INSULATON MATERIAL:VINYL

INSULATION COLOR

22-16 A.W.G:RED ■ 16-14 A.W.G:BLUE ■

TERMINAL MATERIAL:COPPER



线范围 WIRE RANGE A.W.G. mm <sup>2</sup>	项 目 ITEM N.O.	饰钮尺寸 STUD SIZE		尺寸 DIMENSION					颜色	包装
		Φ±0.3	B±0.3	L±0.5	E±0.3	D±0.3	C±0.3	T±0.03		
22-16 A.W.G.  0.5-1.5 mm <sup>2</sup>	RV1.25-3.2	#4	3.2	5.5	10.5	4.0	1.7	0.75	红	
	RV1.25-3.7	#6	3.7	5.5						
	RV1.25-4	#8	4.2	6.6						
	RVL1.25-4	#8	4.2	8.0						
	RV1.25-5	#10	5.2	8.0						
	RV1.25-6	1/4	6.2	11.6						
	RV1.25-8	5/16	8.2	11.6						
	RV1.25-10	3/8	10.5	13.6						
	RV1.25-12	1/2	12.5	19.2						
RV1.25-16	5/8	16.5	24.0	39.5						
16-14 A.W.G.  1.5-2.5 mm <sup>2</sup>	RV2-3.2	#4	3.2	6.6	10.5	4.5	2.3	0.8	蓝	500PCS
	RV2-3.7	#4	3.7	6.6						
	RV2-4	#8	4.2	6.6						
	RVL2-4	#8	4.2	8.5						
	RV2-5	#10	5.2	8.5						
	RVL2-5	#10	5.2	9.5						
	RV2-6	1/4	6.2	12.0						
	RV2-8	5/16	8.2	12.0						
	RV2-10	3/8	10.5	13.6						
	RV2-12	1/2	12.5	19.2						
	RV2-16	5/8	16.5	24.0						

# 圆形预绝缘端头 ROUND SHAPE NAKED TERMINAL

绝缘材料: 绝缘 PVC

绝缘颜色

16-14 A.W.G.:蓝色 14-12A.W.G.:黑色 12-10 A.W.G.:黄色

端子材料: 紫铜

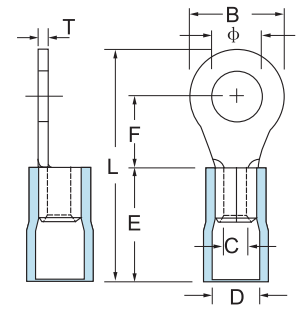
MAXIMUM ELECTRIC CURRENT:

INSULATON MATERIAL:VINYL

INSULATION COLOR

16-14 A.W.G.:BLUE 14-12A.W.G.:BLACK 12-10 A.W.G.:YELLOW

TERMINAL MATERIAL:COPPER



线范围 WIRE RANGE A.W.G. mm <sup>2</sup>	项 目 ITEM N.O.	饰钮尺寸 STUD SIZE		尺寸 DIMENSION						颜色	包装
		Φ±0.3	B±0.3	L±0.5	E±0.3	D±0.3	C±0.3	T±0.03			
14-12 A.W.G.  2.5-4 mm <sup>2</sup>	RV3.5-4	#8	4.2	8.0	13.5	6.3	2.9	1.0	黑	250PCS	
	RV3.5-5	#10	5.2	8.0							
	RVL3.5-5	#10	5.2	12.0							28.5
	RV3.5-6	1/4	6.2	12.0							28.5
	RV3.5-8	5/16	8.2	15.0							34.0
12-10 A.W.G.  4-6 mm <sup>2</sup>	RVS5.5-4	#8	4.2	7.2	13.5	6.3	3.5	1.0	黄		
	RVL5.5-4	#8	4.2	9.5							26.6
	RV5.5-5	#10	5.2	9.5							26.6
	RV5.5-6	1/4	6.2	12.0							29.5
	RV5.5-8	5/16	8.2	15.0							34.0
	RV5.5-10	3/8	10.5	15.0							34.0
	RV5.5-12	1/2	12.5	19.2						39.0	

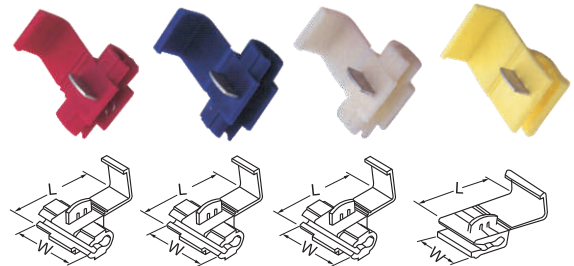
# 快速接合连接器 QUICK SPLICE CONNECTORS

端子材料: PVC

端子材料: 黄铜

TERMINAL MATERIAL:PVC

TERMINAL MATERIAL:BRASS



线范围 WIRE RANGE A.W.G. mm <sup>2</sup>	项 目 ITEM N.O.	W 英寸 inch mm	L 英寸 inch mm	颜色 COLOR
22-18 A.W.G. 0.5-1.0 mm <sup>2</sup>	878100	.787 20.0	1.063 27.0	红 RED
18-14 A.W.G. 0.75-2.5 mm <sup>2</sup>	878101	.787 20.0	1.063 27.0	蓝 BLUE
18-14 A.W.G. 0.75-2.5 mm <sup>2</sup>	878101	.787 20.0	1.063 27.0	白 WHITE
12-10 A.W.G. 4-6 mm <sup>2</sup>	878201	.807 20.5	1.358 34.5	黄 YELLOW

# 叉形预绝缘端头 FORK SHAPE PREINSULATION TERMINAL

绝缘材料：绝缘 PVC

绝缘颜色

22-16 A.W.G:红色 16-14 A.W.G:蓝色

14-12 A.W.G:黑色 12-10 A.W.G:黄色

端子材料：紫铜

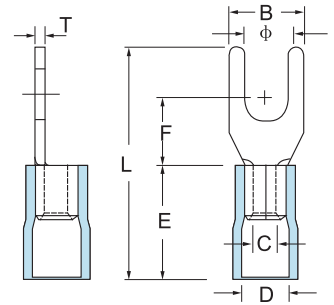
INSULATION MATERIAL:VINYL

INSULATION COLOR

22-16 A.W.G:RED ■ 16-14 A.W.G:BLUE ■

14-12 A.W.G:BLACK ■ 12-10 A.W.G:YELLOW ■

TERMINAL MATERIAL:COPPER



线范围 WIRE RANGE A.W.G. mm <sup>2</sup>	项 目 ITEM N.O.	饰钮尺寸 STUD SIZE		尺寸 DIMENSION						颜色	包装	
		Φ±0.3	B±0.3	L±0.5	E±0.3	D±0.3	C±0.3	T±0.03				
22-16 A.W.G.  0.5-1.5 mm <sup>2</sup>	SV1.25-3.2	#4	3.2	5.7	21.5	10.5	4.0	1.7	0.75	红	500PCS	
	SV1.25-3.7	#6	3.7	5.7								
	SV1.25-4	#8	4.2	6.4								
	SVM1.25-4	#8	4.2	7.2								
	SV1.25-5	#10	5.2	8.1								
	SV1.25-6	1/4	6.2	9.5								
16-14 A.W.G.  1.5-2.5 mm <sup>2</sup>	SV2-3.2	#4	3.2	5.7	21.5	10.5	4.5	2.3	0.8	蓝	500PCS	
	SV2-3.7	#6	3.7	5.7								
	SV2-4	#8	4.2	6.4								
	SVM2-4	#8	4.2	7.2								
	SV2-5	#10	5.2	8.0								
	SVL2-5	#10	5.2	9.3								
14-12 A.W.G.  2.5-4 mm <sup>2</sup>	SV3.5-4	#8	4.2	8.0	25.5	13.5	6.3	3.0	1.0	黑	250PCS	
	SV3.5-5	#10	5.2	8.0								
	SV3.5-6	1/4	6.2	12.0								
12-10 A.W.G.  4-6 mm <sup>2</sup>	SV5.5-4	#8	4.2	8.3	25.5	13.5	6.3	3.5	1.0	黄	250PCS	
	SV5.5-5	#10	5.2	9.0								
	SVS5.5-6	1/4	6.2	9.0								
	SVL5.5-6	1/4	6.2	12.0								32.0
	SV5.5-8	5/16	8.2	14.0								31.0

# 片形预绝缘端头 PLATE SHAPE PRE-INSULATION TERMINAL

绝缘材料: 绝缘 PVC

绝缘颜色

12-10 A.W.G:黄色 22-16A.W.G:红色 16-14 A.W.G:蓝色

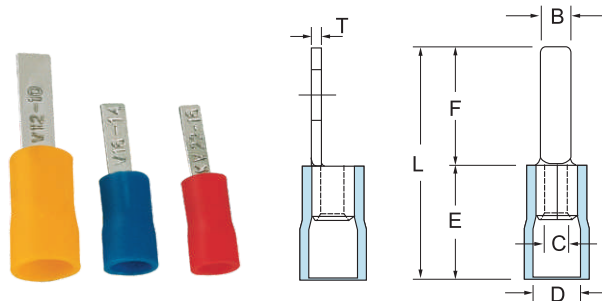
端子材料: 紫铜

INSULATION MATERIAL: VINYL

INSULATION COLOR

12-10 A.W.G: YELLOW ■ 22-16A.W.G: RED ■ 16-14 A.W.G: BLUE ■

TERMINAL MATERIAL: COPPER



线范围 WIRE RANGE A.W.G. mm <sup>2</sup>	项目 ITEM NO.	尺寸 DIMENSION						颜色	包装
		B±0.3	L±0.5	E±0.3	D±0.3	C±0.3	T±0.03		
22-16 A.W.G. 0.5-1.5 mm <sup>2</sup>	DBV1.25-10	2.3	20.5	10.5	4.0	1.7	0.75	红	500PCS
	DBV1.25-14	2.3	24.5						
	DBV1.25-18	2.4	28.5						
16-14 A.W.G. 1.5-2.5 mm <sup>2</sup>	DBV2-10	2.4	20.0	10.5	4.5	2.3	0.8	蓝	
	DBV2-14	2.4	24.5						
	DBV2-18	2.4	28.5						
12-10 A.W.G. 4-6 mm <sup>2</sup>	DBV5.5-10	2.8	24.5	13.5	6.3	3.5	1.0	黄	250PCS
	DBV5.5×4.5×14	4.5	27.5						
	DBV5.5-18	4.5	31.5						

# 针形预绝缘端头 NEEDLE SHAPE TERMINAL

绝缘材料: 绝缘 PVC

绝缘颜色

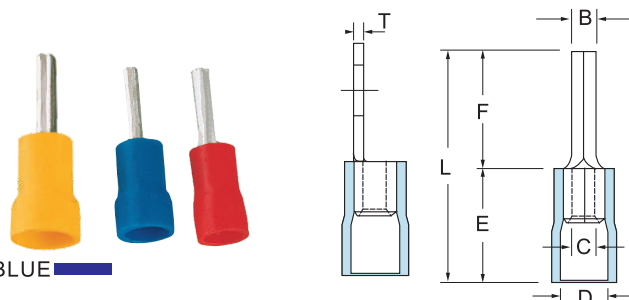
12-10 A.W.G:黄色 22-16A.W.G:红色 16-14 A.W.G:蓝色

端子材料: 紫铜

INSULATION COLOR: VINYL

12-10 A.W.G: YELLOW ■ 22-16A.W.G: RED ■ 16-14 A.W.G: BLUE ■

TERMINAL MATERIAL: COPPER



线范围 WIRE RANGE A.W.G. mm <sup>2</sup>	项目 ITEM NO.	尺寸 DIMENSION						颜色	包装
		B±0.3	L±0.5	E±0.3	D±0.3	C±0.3	T±0.03		
22-16 A.W.G. 0.5-1.5 mm <sup>2</sup>	PTV1.25-10	2.0	20.5	10.5	4.0	1.7	0.75	红	500PCS
	PTV1.25-13	2.0	23.5						
	PTV1.25-18	2.0	29.5						
16-14 A.W.G. 1.5-2.5 mm <sup>2</sup>	PTV2-10	2.0	20.5	10.5	4.5	2.3	0.8	蓝	
	PTV2-13	2.0	23.5						
	PTV2-18	2.0	30.5						
12-10 A.W.G. 4-6 mm <sup>2</sup>	PTV5.5-13	2.8	28.0	13.5	6.3	3.5	1.0	黄	250PCS
	PTV5.5-18	2.8	35.0						

勝特力電材超市-龍山店 886-3-5773766  
 勝特力電材超市-光復店 886-3-5729570  
 勝特力電子(上海) 86-21-34970699  
 勝特力電子(深圳) 86-755-83298787  
<http://www.100y.com.tw>

# 公预绝缘端头 MALE PRE-INSULATION TERMINAL

绝缘材料：绝缘 PVC

绝缘颜色

22-16 A.W.G:红色 16-14A.W.G:蓝色 12-10 A.W.G:黄色

端子材料：黄铜

22-16 A.W.G:C=1.7mm 16-14A.W.G:C=2.3mm 12-10A.W.G:C=3.4mm

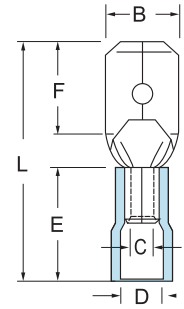
INSULATION COLOR:VINYL TERMINAAMTERIAL.BRASS

INSULATION COLOR:

22-16 A.W.G:RED 16-14A.W.G:BLUE 12-10 A.W.G:YELLOW

TERMINAL MATERIAL:COPPER

22-16 A.W.G:C=1.7mm 16-14A.W.G:C=2.3mm 12-10A.W.G:C=3.4mm



线范围 WIRE RANGE A.W.G. mm <sup>2</sup>	项目 ITEM N.O.	头部尺寸	尺寸 DIMENSION					包装
			B±0.3	L±0.5	E±0.3	D±0.3	T±0.03	
22-16 A.W.G. 0.5-1.5 mm <sup>2</sup>	MDD1.25-110(5)	0.5×2.8	2.8	18.5	10.5	4.0	0.5	500PCS
	MDD1.25-187(5)	0.5×4.75	4.8	19.0	10.5	4.0	0.5	
	MDD1.25-250(8)	0.8×6.35	6.35	21.0	10.5	4.0	0.5	
16-14 A.W.G. 1.5-2.5 mm <sup>2</sup>	MDD2-110(5)	0.5×2.8	2.8	18.5	10.5	4.5	0.5	
	MDD2-187(5)	0.5×4.75	4.8	19.0	10.0	4.5	0.4	
	MDD2-250(8)	0.8×6.35	6.35	21.0	10.0	4.5	0.4	
12-10 A.W.G. 4-6 mm <sup>2</sup>	MDD5.5-250(8)	0.8×6.35	6.35	24.0	13.0	5.5	0.4	250PCS

# 公母钩形绝缘端头 HOOK SHAPE PRE-INSULATION TERMINAL

绝缘材料：绝缘 PVC

绝缘颜色

22-16 A.W.G:红色 16-14A.W.G:蓝色 12-10 A.W.G:黄色

端子材料：黄铜

22-16 A.W.G:C=1.7mm 16-14A.W.G:C=2.3mm 12-10A.W.G:C=3.4mm

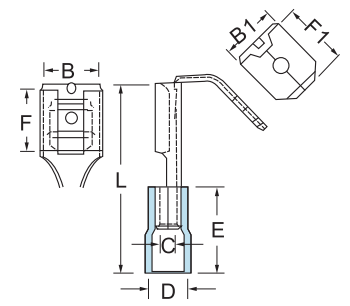
INSULATION COLOR:VINYL TERMINAAMTERIAL.BRASS

INSULATION COLOR:

22-16 A.W.G:RED 16-14A.W.G:BLUE 12-10 A.W.G:YELLOW

TERMINAL MATERIAL:COPPER

22-16 A.W.G:C=1.7mm 16-14A.W.G:C=2.3mm 12-10A.W.G:C=3.4mm



线范围 WIRE RANGE A.W.G. mm <sup>2</sup>	项目 ITEM N.O.	头部尺寸	尺寸 DIMENSION							包装	
			B±0.3	B1±0.3	F±0.3	F1±0.3	L±0.5	E±0.3	D±0.3		T±0.03
22-16 A.W.G. 0.5-1.5 mm <sup>2</sup>	PBDD1.25-250	0.8×6.35	6.6	6.35	8.0	8.2	22.0	10.0	4.0	0.4	500PCS
			16-14 A.W.G. 1.5-2.5 mm <sup>2</sup>	PBDD2-250	0.8×6.35	6.6	6.35	8.0	8.2	22.0	
12-10 A.W.G. 4-6 mm <sup>2</sup>	PBDD5.5-250	0.8×6.35	6.6	6.35	8.0	8.2	24.0	13.0	5.5	0.4	

# 母预绝缘端头 FEMALE PRE-INSULATION TERMINAL

绝缘材料：绝缘 PVC

绝缘颜色

22-16 A.W.G:红色 16-14A.W.G:蓝色 12-10 A.W.G:黄色

端子材料：黄铜

22-16 A.W.G:C=1.7mm 16-14A.W.G:C=2.3mm 12-10A.W.G:C=3.4mm

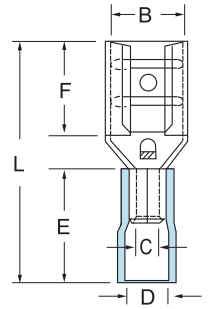
INSULATION COLOR:VINYL TERMINAL MATERIAL:BRASS

INSULATION COLOR:

22-16 A.W.G:RED ■ 16-14A.W.G:BLUE ■ 12-10 A.W.G:YELLOW ■

TERMINAL MATERIAL:COPPER

22-16 A.W.G:C=1.7mm 16-14A.W.G:C=2.3mm 12-10A.W.G:C=3.4mm



线范围 WIRE RANGE A.W.G. mm <sup>2</sup>	项 目 ITEM N.O.	头部尺寸	尺寸 DIMENSION					包装
			B±0.3	L±0.5	E±0.3	D±0.3	T±0.03	
22-16 A.W.G. 0.5-1.5 mm <sup>2</sup>	FDD1.25-110(5)	0.5×2.8	3.2	19.6	11.0	4.0	0.3	500PCS
	FDD1.25-187(5)	0.5×4.75	5.0	20.0	11.0	4.0	0.4	
	FDD1.25-250(8)	0.8×6.35	6.6	21.5	11.0	4.0	0.4	
16-14 A.W.G. 1.5-2.5 mm <sup>2</sup>	FDD2-110(5)	0.5×2.8	3.2	19.6	11.0	4.5	0.3	
	FDD2-187(5)	0.5×4.75	5.0	20.0	11.0	4.5	0.4	
	FDD2-250(8)	0.8×6.35	6.6	21.5	11.0	4.5	0.4	
12-10A.W.G. 4-6 mm <sup>2</sup>	FDD5.5-250(8)	0.8×6.35	6.6	23.5	13.0	6.3	0.4	250PCS

# 全绝缘套端头 FULL PRE-INSULATION TERMINAL

绝缘材料：绝缘 PVC

端子材料：黄铜

绝缘颜色

22-16 A.W.G:红色 16-14A.W.G:蓝色 12-10 A.W.G:黄色

端子管标识符:

22-16 A.W.G:C=1.7mm 16-14A.W.G:C=2.3mm 12-10A.W.G:C=3.4mm

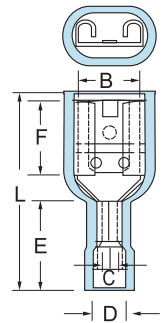
INSULATION MATERIAL:VINYL TERMINAL MATERIAL:BRASS

INSULATION COLOR:

22-16 A.W.G:RED ■ 16-14A.W.G:BLUE ■ 12-10 A.W.G:YELLOW ■

TERMINAL BARREL I.D.:

22-16 A.W.G:C=1.7mm 16-14A.W.G:C=2.3mm 12-10A.W.G:C=3.4mm



线范围 WIRE RANGE A.W.G. mm <sup>2</sup>	项 目 ITEM N.O.	头部尺寸	尺寸 DIMENSION					包装
			B±0.3	L±0.5	E±0.3	D±0.3	T±0.03	
22-16 A.W.G. 0.5-1.5 mm <sup>2</sup>	FDFD1.25-110(5)	0.5×2.85	3.0	19	10.5	4.0	0.3	500PCS
	FDFD1.25-187(5)	0.5×4.75	5.0	20.5	10.5	4.0	0.3	
	FDFD1.25-250(8)	0.8×6.35	6.6	23	10.5	4.0	0.4	
16-14 A.W.G. 1.5-2.5 mm <sup>2</sup>	FDFD2-110(5)	0.5×2.85	3.0	19	10.5	4.5	0.3	
	FDFD2-187(5)	0.5×4.75	5.0	20.5	10.5	4.5	0.3	
	FDFD2-250(8)	0.8×6.35	6.6	23	10.5	4.5	0.4	
12-10 A.W.G. 4-6 mm <sup>2</sup>	FDFD5.5-250(8)	0.8×6.35	6.6	26.2	14.5	6.3	0.4	

# 子弹形公预绝缘端头

## BULLET SHAPE MALE PRE-INSULATION TERMINAL

绝缘材料: 绝缘 PVC

绝缘颜色

22-16 A.W.G:红色 16-14A.W.G:蓝色 12-10 A.W.G:黄色

端子材料: 黄铜

22-16 A.W.G:C=1.7mm 16-14A.W.G:C=2.3mm 12-10A.W.G:C=3.4mm

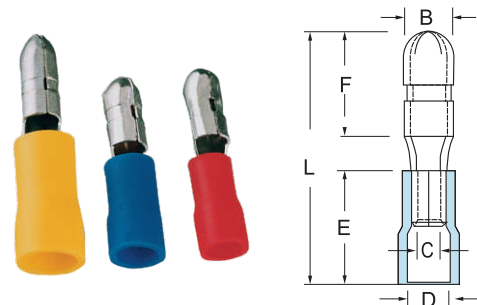
INSULATION MATERIAL:VINYL TERMINAL MATERIAL:BRASS

INSULATION COLOR:

22-16 A.W.G:RED ■ 16-14A.W.G:BLUE ■ 12-10 A.W.G:YELLOW ■

TERMINAL MATERIAL:COPPER

22-16 A.W.G:C=1.7mm 16-14A.W.G:C=2.3mm 12-10A.W.G:C=3.4mm



线范围 WIRE RANGE A.W.G. mm <sup>2</sup>	项目 ITEM NO.	尺寸 DIMENSION					包装
		B±0.3	L±0.5	E±0.3	D±0.3	T±0.03	
22-16A.W.G. 0.5-1.5 mm <sup>2</sup>	MPD1.25-156	4.0	21.0	10.5	4.0	0.4	500PCS
16-14A.W.G. 1.5-2.5 mm <sup>2</sup>	MPD2-156	4.0	22.0	10.5	4.5	0.4	
12-10A.W.G. 4-6 mm <sup>2</sup>	MPD5.5-195	5.0	23.5	13.8	6.0	0.4	

# 子弹形母全绝缘端头

## BULLET SHAPE FEMALE FULL INSULATION TERMINAL

绝缘材料: 绝缘 PVC 端子材料: 黄铜

绝缘颜色

22-16 A.W.G:红色 16-14A.W.G:蓝色 12-10 A.W.G:黄色

端子管标识符:

22-16 A.W.G:C=1.7mm 16-14A.W.G:C=2.3mm 12-10A.W.G:C=3.4mm

INSULATION MATERIAL:VINYL TERMINAL MATERIAL:BRASS

INSULATION COLOR:

22-16 A.W.G:RED ■ 16-14A.W.G:BLUE ■ 12-10 A.W.G:YELLOW ■

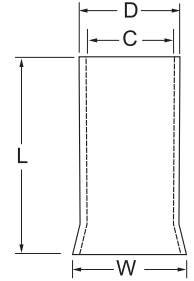
TERMINAL BARREL I.D.:

22-16 A.W.G:C=1.7mm 16-14A.W.G:C=2.3mm 12-10A.W.G:C=3.4mm



线范围 WIRE RANGE A.W.G. mm <sup>2</sup>	项目 ITEM NO.	尺寸 DIMENSION					包装
		B±0.3	L±0.5	E±0.3	D±0.3	T±0.03	
22-16 A.W.G. 0.5-1.5 mm <sup>2</sup>	FRD1.25-156	3.9	23.5	10.5	3.8	0.4	500PCS
16-14 A.W.G. 1.5-2.5 mm <sup>2</sup>	FRD2-156	3.9	24.5	10.5	4.7	0.4	
12-10 A.W.G. 4-6 mm <sup>2</sup>	FRD5.5-195	4.9	25.0	12.5	6.2	0.4	

# 管形裸端头 PIPE BARE TERMINAL

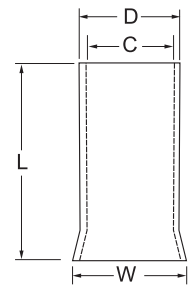


端子材料：镀银紫铜管

TERMINAL MATERIAL : BRAZEN PLATING TIN

电线范围 WIRE RANGE A.W.G mm <sup>2</sup>	型号 ITEMNO	尺寸 DIMENSION				使用压接工具型号 USING PRESSING AND CONNECTING TOOL TYPE	包装
		L±0.5	D±0.3	C±0.3	W±0.3		
22 A.W.G. 0.5 mm <sup>2</sup>	GT0508	8.0	1.4	1.1	1.7	FXT2000L 使用0.5钳口	2000PCS
	GT0510	10.0					
	GT0512	12.0					
20 A.W.G. 0.75 mm <sup>2</sup>	GT7508	8.0	1.6	1.3	1.9	FXT2000L 使用0.75钳口	
	GT7510	10.0					
	GT7512	12.0					
18 A.W.G. 1.0 mm <sup>2</sup>	GT1008	8.0	1.8	1.5	2.2	FXT2000L 使用1.0钳口	
	GT1010	10.0					
	GT1012	12.0					
16 A.W.G. 1.5 mm <sup>2</sup>	GT1508	8.0	2.0	1.7	2.5	FXT2000L 使用1.5钳口	
	GT1510	10.0					
	GT1512	12.0					
	GT1518	18.0					
14 A.W.G. 2.5 mm <sup>2</sup>	GT2508	8.0	2.5	2.2	3.3	FXT2000L 使用2.5钳口	
	GT2510	10.0					
	GT2512	12.0					
	GT2518	18.0					
12 A.W.G. 4 mm <sup>2</sup>	GT4009	9.0	3.4	3.0	3.9	FXT2000L 使用4.0钳口	
	GT4012	12.0					
	GT4018	18.0					
10 A.W.G. 6 mm <sup>2</sup>	GT6010	10.0	4.0	3.6	4.7	FXT2000M 使用6.0钳口	
	GT6012	12.0					
	GT6015	15.0					
	GT6018	18.0					
8 A.W.G. 10 mm <sup>2</sup> S	GT8-12	12.0	4.9	4.5	5.5	FXT2000M 使用10钳口	
	GT8-18	18.0					
8 A.W.G. 10 mm <sup>2</sup>	GT10-12	12.0	5.6	5.2	6.2	FXT2000M 使用10钳口	
	GT10-15	15.0					
	GT10-18	18.0					
	GT10-25	25.0					
6 A.W.G. 16 mm <sup>2</sup>	GT16-12	12.0	6.4	6.0	7.4	FXT2000M 使用16钳口	
	GT16-15	15.0					
	GT16-18	18.0					
	GT16-25	25.0					

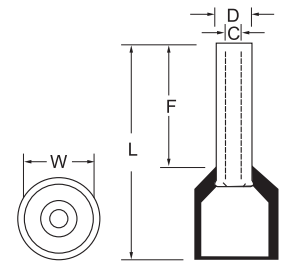
## 管形裸端头 PIPE BARE TERMINAL



端子材料：镀银紫铜管  
TERMINAL MATERIAL : BRAZEN PLATING TIN

电线范围 WIRE RANGE A.W.G mm <sup>2</sup>	型号 ITEMNO	尺寸 DIMENSION				使用压接工具型号 USING PRESSING AND CONNECTING TOOL TYPE	包装	
		L±0.5	D±0.3	C±0.3	W±0.3			
4 A.W.G. 25 mm <sup>2</sup>	GT25-12	12.0	7.8	7.4	9.1	FXT2000N 使用25钳口	500PCS	
	GT25-16	16.0						
	GT25-18	18.0						
	GT25-25	25.0						
2 A.W.G. 35 mm <sup>2</sup>	GT35-16	16.0	8.7	8.3	10.2	FXT2000N 使用35钳口		
	GT35-25	25.0						
1/0 A.W.G. 50 mm <sup>2</sup>	GT50-18	18.0	11.0	10.4	12.7	FXT2000P 使用50钳口		
	GT50-25	25.0						
2/0 A.W.G. 70 mm <sup>2</sup>	GT70-18	18.0	12.5	11.9	15.8	FXT2000L 使用50钳口		200PCS
	GT70-25	25.0						
3/ A.W.G. 95 mm <sup>2</sup>	GT95-30	30.0	15.6	14.8	17.3		100PCS	
4/0 A.W.G. 120 mm <sup>2</sup>	GT120-32	32.0	17.7	16.7	20.2			
150/300A.W.G. 150 mm <sup>2</sup>	GT150-40	40.0	20.6	19.6	23.0			

## 管形预绝缘端头 PIPE BARE TERMINAL



端头材质：镀锡紫铜管  
绝缘套材质：尼龙 PVC  
CONNECTOR MATERIAL: COPPER TUBE  
INSULATION MATERIAL: NYLON

电线范围 WIRE RANGE A.W.G mm <sup>2</sup>	型号 ITEMNO	尺寸 DIMENSION					法国颜色 德国颜色 COLOR GERMANY COLOR FRANCE	使用压接工具型号 USING PRESSING AND CONNECTING TOOL TYPE	包装	
		F±0.2	L±0.5	W±0.2	D±0.2	C±0.2				
24A.W.G. 0.3 mm <sup>2</sup>	E0306	6.0	10.5	2.0	1.1	0.8	□青绿色	使用0.5钳口 USING 0.5 FOR	1000PCS	
	E0308	8.0	12.5							
22A.W.G. 0.5 mm <sup>2</sup>	E0506	6.0	12.3	2.6	1.3	1.0	□白色 □橙色			
	E0508	8.0	14.3							
	E0510	10.0	16.3							
	E0512	12.0	18.3							
20A.W.G. 0.75 mm <sup>2</sup>	E7506	6.0	12.5	2.8	1.6	1.3	■蓝色 □白色			使用0.75钳口 USING 0.75 FOR
	E7508	8.0	14.5							
	E7510	10.0	16.5							
	E7512	12.0	18.5							
	E7515	15.0	21.5							
	E7518	18.0	24.5							

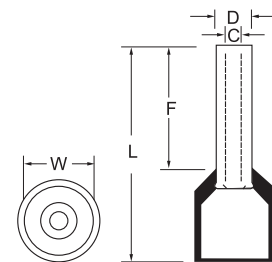
# 管形预绝缘端头 PIPE BARE TERMINAL

端头材质: 镀锡紫铜管

绝缘套材质: 尼龙 PVC

CONNECTOR MATERIAL: COPPER TUBE

INSULATION MATERIAL: NYLON



电线范围 WIRE RANGE A.W.G mm <sup>2</sup>	型号 ITEMNO	尺寸 DIMENSION					法国颜色 德国颜色 COLOR GERMANY COLOR FRANCE	使用压接工具型号 USING PRESSING AND CONNECTING TOOL TYPE	包装
		F±0.2	L±0.5	W±0.2	D±0.2	C±0.2			
18A.W.G. 1.0 mm <sup>2</sup>	E1006	6.0	12.5	3.0	1.8	1.5	■ 红色 ■ 黄色	使用1.0钳口 USING 1.0 FOR	1000PCS
	E1008	8.0	14.5						
	E1010	10.0	16.5						
	E1012	12.0	18.5						
	E1015	15.0	21.5						
	E1018	18.0	24.5						
16A.W.G. 1.5 mm <sup>2</sup>	E1506	6.0	12.5	3.5	2.1	1.8	■ 黑色 ■ 红色	使用1.5钳口 USING 1.5 FOR	
	E1508	8.0	14.5						
	E1510	10.0	16.5						
	E1512	12.0	18.5						
	E1515	15.0	21.5						
14A.W.G. 2.5 mm <sup>2</sup>	E2508	8.0	15.5	4.0	2.6	2.3	■ 灰色 ■ 蓝色	使用2.5钳口 USING 2.5 FOR	
	E2510	10.0	17.5						
	E2512	12.0	19.5						
	E2515	15.0	22.5						
	E2518	18.0	25.5						
12A.W.G. 4.0 mm <sup>2</sup>	E4009	9.0	17.0	4.7	3.2	2.8	■ 橙色 ■ 灰色	使用4.0钳口 USING 4.0 FOR	
	E4010	10.0	18.0						
	E4012	12.0	20.0						
	E4018	18.0	26.0						
10A.W.G. 6.0 mm <sup>2</sup>	E6010	10.0	18.5	6.0	3.9	3.5	■ 绿色 ■ 黑色	使用6.0钳口 USING 6.0 FOR	
	E6012	12.0	20.5						
	E6018	18.0	26.5						
8A.W.G. 10 mm <sup>2</sup>	E10-12	12.0	21.5	7.3	4.9	4.5	■ 棕色 □ 乳白色	使用10钳口 USING 10 FOR	
	E10-18	18.0	27.5						
	E10-25	25.0	34.5						
6A.W.G. 16 mm <sup>2</sup>	E16-12	12.0	22.0	8.5	6.2	5.8	□ 乳白色 ■ 绿色	使用16钳口 USING 16 FOR	
	E16-18	18.0	28.0						
	E16-25	25.0	35.0						
	E16-30	30.0	40.0						
4A.W.G. 25 mm <sup>2</sup>	E25-16	16.0	28.0	10.8	7.9	7.5	■ 黑色 ■ 棕色	使用25钳口 USING 25 FOR	
	E25-18	18.0	30.0						
	E25-20	20.0	32.0						
	E25-22	22.0	34.0						
	E25-25	25.0	37.0						
2A.W.G. 35 mm <sup>2</sup>	E35-16	16.0	30.0	12.0	8.7	8.3	■ 红色 □ 米色	使用35钳口 USING 35 FOR	
	E35-18	18.0	32.0						
	E35-22	22.0	34.0						
	E35-25	25.0	37.0						
1/0A.W.G. 50 mm <sup>2</sup>	E50-20	20.0	36.0	15.0	10.9	10.3	■ 蓝色 ■ 绿色	使用50钳口 USING 50 FOR	
	E50-25	25.0	41.0						
2/0A.W.G. 70 mm <sup>2</sup>	E70-20	20.0	37.0	16.0	14.3	13.5	■ 黄色		
	E70-25	25.0	42.0						
3/0A.W.G. 95 mm <sup>2</sup>	E95-25	25.0	44.0	18.5	15.3	14.5	■ 红色		
4/0A.W.G. 120 mm <sup>2</sup>	E120-12	27.0	47.6	20.0	17.5	16.5	■ 蓝色		
	E120-32	32.0	52.6						
250/300A.W.G. 150 mm <sup>2</sup>	E150-27	27.0	51.5	23.4	20.6	19.6	■ 黄色		
	E150-32	32.0	56.5						

# 双线插入式管形预绝缘端头

## DOUBLE WIRE INSERT TYPE RING PREFAB INSULATED TERMINAL

端头材质: 镀锡紫铜管

绝缘套材质: 尼龙 PVC

CONNECTOR MATERIAL: COPPER TUBE

INSULATION MATERIAL: NYLON



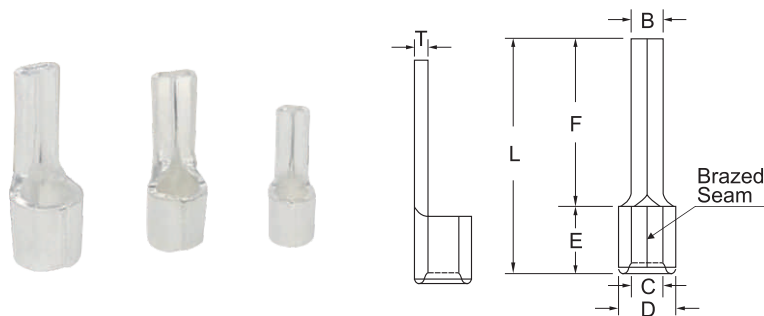
电线范围 WIRE RANGE A.W.G mm <sup>2</sup>	型号 ITEMNO	尺寸 DIMENSION					法国颜色 德国颜色 COLOR GERMANY COLOR FRANCE	使用压接工具型号 USING PRESSING AND CONNECTING TOOL TYPE	包装
		F±0.5	L±0.5	W±0.5	D±0.3	C±0.3			
2×22A.W.G 2×0.5 mm <sup>2</sup>	TE0508	8.0	14.9	5.0	1.8	1.5	□白色 ■橙色		1000PCS
	TE0510	10.0	16.9	5.0	1.8	1.5			
2×20A.W.G 2×0.75 mm <sup>2</sup>	TE7508	8.0	15.5	5.3	2.1	1.8	■蓝色 □白色		
	TE7510	10.0	17.5	5.3	2.1	1.8			
	TE7512	12.0	19.5	5.3	2.1	1.8			
2×18A.W.G 2×1.0 mm <sup>2</sup>	TE1008	8.0	15.8	5.3	2.4/2.3	2.0	■红色 ■黄色		
	TE1010	10.0	17.8	5.3	2.4/2.3	2.0			
	TE1012	12.0	19.8	5.3	2.4/2.3	2.0			
2×16A.W.G 2×1.5 mm <sup>2</sup>	TE1508	8.0	16.5	6.1	2.6	2.3	■黑色 ■红色		
	TE1510	10.0	18.5	6.1	2.6	2.3			
	TE1512	12.0	20.5	6.1	2.6	2.3			
2×14A.W.G 2×2.5 mm <sup>2</sup>	TE2508	8.0	17.8	7.8	3.3	2.9	■灰色 ■蓝色		
	TE2510	10.0	19.8	7.8	3.3	2.9			
	TE2512	12.0	21.8	7.8	3.3	2.9			
2×12A.W.G 2×4 mm <sup>2</sup>	TE4010	10.0	20.3	8.6	4.2	3.8	■橙色 ■灰色		
	TE4012	12.0	22.3	8.6	4.2	3.8			
2×10A.W.G 2×6 mm <sup>2</sup>	TE6012	12.0	23.0	9.5	5.3	4.9	■绿色 ■黑色		
	TE6014	14.0	25.0	9.5	5.3	4.9		500PCS	
2×8A.W.G 2×10 mm <sup>2</sup>	TE10-14	14.0	26.0	12.0	6.9	6.5	■棕色 □乳白色		
2×6A.W.G 2×16 mm <sup>2</sup>	TE16-14	14.0	30.6	19.0	8.7	8.3	□乳白色 ■绿色	200PCS	

# IT 双层扁冷压端头

## IT DOUBLE TERMINAL

端子材料: 紫铜

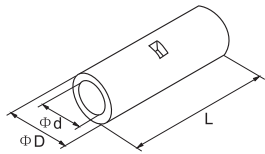
INSULATION MATERIAL: VINYL



项目 ITEM N.O.	尺寸 DIMENSION						包装
	B±0.3	D±0.3	C±0.3	E±0.3	L±0.5	T±0.03	
IT双层扁 4	3.5	5.0	3.0	6.4	19.0	1.0	
IT双层扁 6	4.5	6.2	4.0	7.0	20.5	1.0	
IT双层扁10-5	5.0	7.8	5.0	9.0	24.0	1.2	
IT双层扁16-6	8.0	10.0	7.0	10.5	30.0	1.5	
IT双层扁25-6	8.0	12.0	8.0	12.0	33.0	1.8	
IT双层扁35-6	8.0	13.0	9.0	14.0	37.0	1.8	
IT双层扁 50	9.0	15.0	11.3	14.0	37.0	1.8	
IT双层扁 70	15.0	17.5	12.5	24.0	55.0	2.2	

## 非绝缘对接&并接连接器

### Non-Insulated Butt & Paralle Connectors



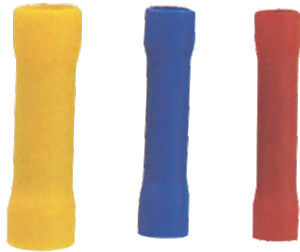
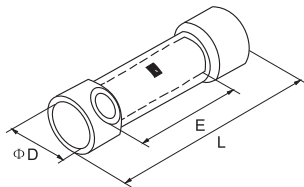
材料：无缝管

MATERIAL: SEAMLESS TUBE

项目 ITEM N.O.	适用线材 AWG#(mm <sup>2</sup> ) Applicable Wire AWG#(mm <sup>2</sup> )	L±0.5	d±0.3	ΦD±0.3	包装
BNT 1	22-16(0.5-1.5)	15.0	2.1	3.3	1000PCS
BNT 2	16-14(1.5-2.5)	15.0	2.8	4.0	
BNT 3	3-4 <sup>2</sup>	15.0	3.4	5.0	500PCS
BNT 5	12-10(4-6)	15.0	4.0	5.5	
BNT 8	8-10 mm	21.0	5.0	7.0	
BNT 14	14-16 mm	26.0	6.3	8.9	100PCS
BNT 22	22-25 mm	29.0	8.3	11.3	
BNT 38	35-38 mm	32.0	10.0	13.0	

## 乙烯基&尼龙-绝缘对接连接器

### Vinyl & Nylon-Insulated Butt Connectors



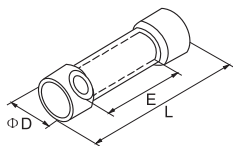
材料：无缝管 (PVC)

MATERIAL: SEAMLESS TUBE (PVC)

项目 ITEM N.O.	适用线材 AWG#(mm <sup>2</sup> ) Applicable Wire AWG#(mm <sup>2</sup> )	E±0.3	L±0.3	ΦD±0.3	包装
BV 1.25	22-16(0.5-1.5)	15.0	25.0	4.0	500PCS
BV 2	16-14(1.5-2.5)	15.0	25.0	4.5	
BV 5	12-10(4-6)	15.0	26.0	6.3	
BV 8	8-10 mm	21.5	35.6	8.0	200PCS

## 乙烯基-绝缘并接连接器

### Vinyl-Insulated Paralle Connectors



材料：无缝管 (PVC)

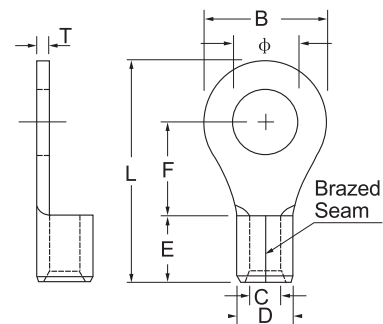
MATERIAL: SEAMLESS TUBE (PVC)

项目 ITEM N.O.	适用线材 AWG#(mm <sup>2</sup> ) Applicable Wire AWG#(mm <sup>2</sup> )	E±0.3	L±0.3	ΦD±0.3	包装
PVT 1	22-16(0.5-1.5)	8.0	16.0	4.0	500PCS
PVT 2	16-14(1.5-2.5)	8.0	16.0	4.5	
PVT 5	12-10(4-6)	8.5	20.0	6.3	

# 圆形裸端头 ROUND SHAPE NAKED TERMINAL

端子材料：紫铜

TERMINAL MATERIAL: COPPER

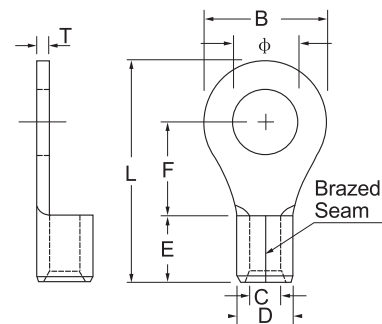


线范围 WIRE RANGE A.W.G. mm <sup>2</sup>	项 目 ITEM N.O.	尺寸 DIMENSION							包装
		Φ ± 0.3	B±0.3	L±0.5	E±0.3	D±0.3	C±0.3	T±0.03	
22-16 A.W.G.  0.5-1.5 mm <sup>2</sup>	RNB1.25-3.2	3.2	5.5	12.5	4.8	3.4	1.9	0.75	1000PCS
	RNB1.25-3.5	3.7	5.5	12.5					
	RNB1.25-4	4.2	6.6	14.4					
	RNBM1.25-4	4.2	8.0	15.8					
	RNB1.25-5	5.2	8.0	15.8					
	RNB1.25-6	6.2	11.6	21.8					
	RNB1.25-8	8.2	11.6	21.8					
	RNB1.25-10	10.2	13.6	25.5					
RNB1.25-12	12.2	19.2	30.4						
16-14 A.W.G.  1.5-2.5 mm <sup>2</sup>	RNB2-3.2	3.2	6.6	12.8	4.8	4.0	2.4	0.8	
	RNB2-3.5	3.7	6.6	14.4					
	RNB2-4	4.2	6.6	14.4					
	RNBM2-4	4.2	8.5	16.8					
	RNB2-5	5.2	8.5	16.8					
	RNBL2-5	5.2	9.5	16.8					
	RNB2-6	6.2	12.0	21.8					
	RNB2-8	8.2	12.0	21.8					
	RNB2-10	10.2	13.6	30.4					
RNB2-12	12.2	19.2	39.3						
14-12 A.W.G.  2.5-4 mm <sup>2</sup>	RNB3.5-4	4.2	8.0	18.0	6	5.0	3.0	1.0	
	RNB3.5-5	5.2	8.0	18.0					
	RNBL3.5-5	5.2	12.0	21.4					
	RNB3.5-6	6.2	12.0	21.4					
	RNB3.5-8	8.2	15.0	27.0					
12-10 A.W.G.  4-6mm <sup>2</sup>	RNB5.5-4	4.2	9.5	15.7	6	5.6	3.5	1.0	500PCS
	RNB5.5-5	5.2	9.5	19.6					
	RNB5.5-6	6.2	12.0	22.5					
	RNB5.5-8	8.2	15.0	27.0					
	RNB5.5-10	10.2	15.0	27.0					
	RNB5.5-12	12.2	19.2	31.6					

# 圆形裸端头 ROUND SHAPE NAKED TERMINAL

端子材料：紫铜

TERMINAL MATERIAL: COPPER

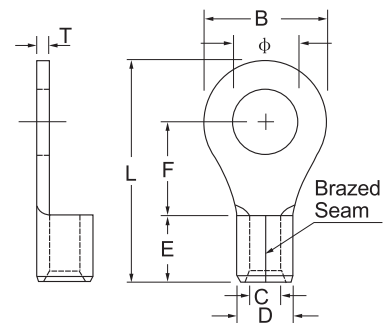


线范围 WIRE RANGE A.W.G. mm <sup>2</sup>	项 目 ITEM N.O.	尺寸 DIMENSION							包装
		Φ ±0.3	B±0.3	L±0.5	E±0.3	D±0.3	C±0.3	T±0.03	
8 A.W.G. 8 mm <sup>2</sup>	RNB8-4	4.3	8.0	21.5	8.5	7.2	4.8	1.2	500PCS
	RNB8-5	5.3	8.8	23.5					
	RNBM8-5	5.3	12.0	23.5					
	RNB8-6	6.3	12.0	23.5					
	RNB8-8	8.3	15.0	29.5					
	RNB8-10	10.3	15.0	29.5					
	RNB8-12	12.3	20.0	33.5					
6 A.W.G. 14 mm <sup>2</sup>	RNB14-5	5.3	12.0	29.8	10.5	9.0	6.0	1.5	100PCS
	RNB14-6	6.3	12.0	29.8					
	RNBL14-6	6.3	16.0	32.5					
	RNB14-8	8.3	16.0	32.5					
	RNB14-10	10.3	16.0	32.5					
	RNB14-12	12.3	22.0	41.0					
4A.W.G. 22mm <sup>2</sup>	RNB22-6	6.2	12.2	33.0	12	11.5	7.9	1.8	100PCS
	RNBL22-6	6.2	16.5	33.5					
	RNB22-8	8.2	16.5	33.5					
	RNB22-10	10.5	16.5	33.5					
	RNB22-12	12.5	22.0	42.5					
2A.W.G. 38 mm <sup>2</sup>	RNB38-6	6.3	15.3	39	14.0	13.3	9.7	1.8	100PCS
	RNBL38-6	6.3	22.0	42.7					
	RNB38-8	8.3	15.3	39.0					
	RNBL38-8	8.3	22.0	42.7					
	RNB38-10	10.3	15.3	39					
	RNBL38-10	10.3	22.0	42.7					
	RNB38-12	12.3	22.0	42.7					
1/0 A.W.G. 60 mm <sup>2</sup>	RNB60-6	6.3	22.0	49.7	18.0	15.4	11.8	1.8	100PCS
	RNB60-8	8.3							
	RNB60-10	10.3							
	RNB60-12	12.3							

# 圆形裸端头 ROUND SHAPE NAKED TERMINAL

端子材料：紫铜

TERMINAL MATERIAL: COPPER



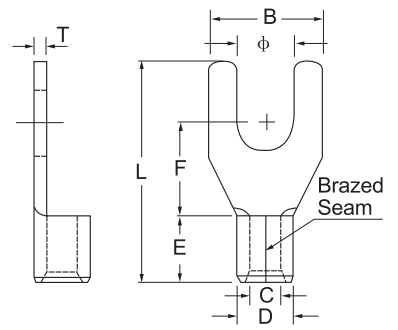
线范围 WIRE RANGE A.W.G. mm <sup>2</sup>	项 目 ITEM N O.	尺寸 DIMENSION							包装
		$\Phi \pm 0.3$	$B \pm 0.3$	$L \pm 0.5$	$E \pm 0.3$	$D \pm 0.3$	$C \pm 0.3$	$T \pm 0.03$	
2/0 A.W.G. 70mm <sup>2</sup>	RNB70-6	6.3	24.0	50.0	18.0	17.5	13.1	2.2	100PCS
	RNB70-8	8.3							
	RNB70-10	10.3							
	RNB70-12	12.3							
3/0 A.W.G. 80 mm <sup>2</sup>	RNB80-8	8.3	27.0	54.2	20.0	19.5	15.0	2.2	
	RNB80-10	10.3							
	RNB80-12	12.3							
4/0 A.W.G. 100mm <sup>2</sup>	RNB100-8	8.3	28.5	55.6	21.0	22.1	16.4	2.6	
	RNB100-10	10.3							
	RNB100-12	12.3							
250/300 MCM A.W.G. 150 mm <sup>2</sup>	RNB150-10	10.3	36.0	66.0	27.0	26.6	20.0	3.2	
	RNB150-12	12.3							
	RNB150-14	14.3							
	RNB150-16	16.3							
300/350 MCM A.W.G. 180mm <sup>2</sup>	RNB180-10	10.3	38.5	69.0	28.5	28.6	21.0	3.6	
	RNB180-12	12.3							
	RNB180-14	14.3							
	RNB180-16	16.3							
400/500 MCM A.W.G. 200 mm <sup>2</sup>	RNB200-10	10.5	44.0	78.0	31.5	32.5	24.5	4.0	
	RNB200-12	12.5							
	RNB200-14	14.3							

勝特力電材超市-龍山店 886-3-5773766  
 勝特力電材超市-光復店 886-3-5729570  
 勝特力电子(上海) 86-21-34970699  
 勝特力电子(深圳) 86-755-83298787  
<http://www.100y.com.tw>

# 叉形裸端头 FORK SHAPE NAKED TERMINAL

端子材料：紫铜

TERMINAL MATERIAL: COPPER

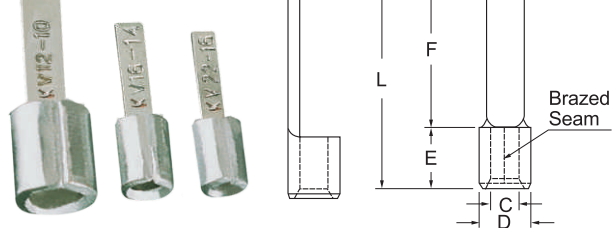


线范围 WIRE RANGE A.W.G. mm <sup>2</sup>	项 目 ITEM N.O.	尺寸 DIMENSION							包装
		Φ ±0.3	B±0.3	L±0.5	E±0.3	D±0.3	C±0.3	T±0.03	
22-16 A.W.G.  0.5-1.5 mm <sup>2</sup>	SNB1.25-3.2	3.2	5.7	16.0	4.8	3.4	1.9	0.75	1000PCS
	SNB1.25-3.5	3.7	5.7						
	SNB1.25-4	4.2	6.4						
	SNBM1.25-4	4.2	7.2						
	SNB1.25-5	5.2	8.1						
	SNB1.25-6	6.2	9.5						
16-14 A.W.G.  1.5-2.5 mm <sup>2</sup>	SNB2-3.2	3.2	5.7	16.0	4.8	4.0	2.4	0.8	
	SNB2-3.5	3.7	5.7						
	SNB2-4	4.2	6.4						
	SNBM2-4	4.2	7.2						
	SNB2-5	5.2	8.1						
	SNBL2-5	5.2	9.3						
14-12 A.W.G.  2.5-4 mm <sup>2</sup>	SNB3.5-4	4.2	8.0	18.0	6.0	5.0	3.0	1.0	
	SNB3.5-5	5.2	8.0	18.0					
	SNB3.5-6	6.2	12.0	21.5					
12-10 A.W.G.  4-6mm <sup>2</sup>	SNB5.5-4	4.2	8.3	18.5	6.0	5.6	3.5	1.0	
	SNB5.5-5	5.2	9.0	18.5					
	SNBS5.5-6	6.2	9.0	18.5					
	SNBL5.5-6	6.2	12.0	24.5					
	SNB5.5-8	8.2	14.0	23.5					
8 A.W.G. 8 mm <sup>2</sup>	SNB8-5	5.3	10.5	23.0	8.5	7.2	4.8	1.2	
	SNB8-6	6.3	10.8	24.0					
	SNB8-8	8.3	14.0	28.5					
6 A.W.G. 14 mm <sup>2</sup>	SNB14-5	5.3	12.0	29.0	10.5	9.0	6.0	1.5	
	SNB14-6	6.3	12.0						
	SNB14-8	8.3	14.0						
4A.W.G. 22mm <sup>2</sup>	SNB22-8	8.3	14.0	34.0	12.0	11.5	7.9	1.8	100PCS

# 片形裸端头 PLATE SHAPE NAKED TERMINAL

端子材料：紫铜

TERMINAL MATERIAL: COPPER

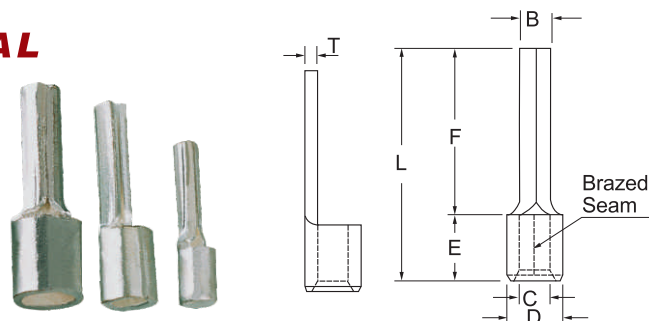


线范围 WIRE RANGE A.W.G. mm <sup>2</sup>	项目 ITEM N.O.	尺寸 DIMENSION						包装
		B±0.3	L±0.5	E±0.3	D±0.3	C±0.3	T±0.03	
22-16 A.W.G. 0.5-1.5 mm <sup>2</sup>	DBN1.25-10	2.4	15.0	5.0	3.4	1.9	0.75	1000PCS
	DBN1.25-14	2.4	19.0					
	DBN1.25-18	2.4	23.0					
16-14 A.W.G. 1.5-2.5 mm <sup>2</sup>	DBN2-10	2.5	15.0	5.0	4.0	2.4	0.8	
	DBN2-14	2.5	19.0					
	DBN2-18	2.5	23.0					
12-10 A.W.G. 4-6mm <sup>2</sup>	DBN5.5-10	2.8	17.5	6.0	5.6	3.5	1.0	500PCS
	DBN5.5-14	4.5	20.0					
	DBN5.5-18	4.5	24.0					
8 A.W.G. 8 mm <sup>2</sup>	DBN8-14	5.0	22.5	8.5	7.2	4.8	1.2	200PCS
6 A.W.G. 14 mm <sup>2</sup>	DBN14-16	6.0	26.5	10.5	9.0	6.0	1.5	

# 针形裸端头 NEEDLE SHAPE NAKED TERMINAL

端子材料：紫铜

TERMINAL MATERIAL: COPPER



线范围 WIRE RANGE A.W.G. mm <sup>2</sup>	项目 ITEM N.O.	尺寸 DIMENSION						包装
		B±0.3	L±0.5	E±0.3	D±0.3	C±0.3	T±0.03	
22-16 A.W.G. 0.5-1.5 mm <sup>2</sup>	PTN1.25-10	2.0	15.0	5.0	3.4	1.9	0.75	500PCS
	PTN1.25-13		18.0					
	PTN1.25-18		23.0					
16-14 A.W.G. 1.5-2.5 mm <sup>2</sup>	PTN2-10	2.0	15.0	5.0	4.0	2.4	0.8	
	PTN2-13		18.0					
	PTN2-18		23.0					
12-10 A.W.G. 2.5-6 mm <sup>2</sup>	PTN5.5-13	3.0	20.0	6.0	5.6	3.5	1.0	250PCS
	PTN5.5-18		25.0					

# 圆形冷压端头 CIRCULAR COLD PRESS TERMINAL



端子材料：紫铜 TERMINAL MATERIAL:COPPER

项 目 ITEM NO.	尺寸 DIMENSION							包 装
	$\Phi \pm 0.3$	$B \pm 0.3$	$L \pm 0.5$	$E \pm 0.3$	$D \pm 0.3$	$C \pm 0.3$	$T \pm 0.03$	
OT0.5-3	3.2	6.0	13.0	4.0	2.3	1.3	0.5	2000PCS
OT0.5-4	4.2	7.0	14.0					
OT1-3	3.2	6.0	14.5	5.0	3.2	1.7	0.7	1000PCS
OT1-4	4.2	7.6	16.6					
OT1.5-3	3.2	6.0	14.4	5.0	3.6	2.2	0.7	
OT1.5-4	4.2	7.8	16.6					
OT1.5-5	5.2	9.5	19.3					
OT1.5-6	6.2	11.5	21.5					
OT1.5-8	8.2	15.0	25.0					
OT1.5-10	10.2	18.0	29.0					
OT1.5-12	12.2	18.0	29.0					
OT1.5-16	16.2	24.0	34.0					
OT2.5-3	3.2	6.5	15.0	5.0	4.2	2.8	0.7	
OT2.5-4	4.2	7.6	17.0					
OT2.5-5	5.2	9.5	19.3					
OT2.5-6	6.2	11.0	21.4					
OT2.5-8	8.2	15.0	25.0					
OT2.5-10	10.2	18.0	29.0					
OT2.5-12	12.2	18.0	29.0					
OT2.5-14	14.2	24.0	34.0					
OT2.5-16	16.2	24.0	34.0	6.0	5.3	3.0	1.0	
OT4-4	4.2	8.5	18.1					
OT4-5	5.2	10.0	20.5					
OT4-6	6.2	12.0	23.2					
OT4-8	8.2	15.0	26.5					
OT4-10	10.2	18.0	31.2					
OT4-12	12.2	19.5	33.2	7.0	6.2	4.2	1.0	
OT4-16	16.2	25.0	38.5					
OT6-4	4.2	9.0	19.5					
OT6-5	5.2	11.0	23.0					
OT6-6	6.2	12.0	24.5					
OT6-8	8.2	15.0	27.5					
OT6-10	10.5	18.2	32.3					
OT6-12	12.5	20.0	34.0					
OT6-14	14.5	25.0	39.2					
OT6-16	16.5	25.0	39.2					
OT6-18	18.5	29.0	44.0					
OT6-20	20.5	32.0	47.0					
OT6-22	22.5	32.0	47.0	8.5	8.0	5.6	1.2	
OT10-4	4.2	10.0	23.2					
OT10-5	5.2	12.0	26.0					
OT10-6	6.2	14.0	27.5					
OT10-8	8.2	16.0	30.2					
OT10-10	10.5	17.3	34.3					
OT10-12	12.5	21.0	38.2					
OT10-14	14.5	23.0	40.8					
OT10-16	16.5	25.0	42.1					
OT10-18	18.5	32.2	48.5					
OT10-20	20.5	32.2	48.5	200PCS				
OT10-22	22.5	32.2	48.5					
OT10-24	24.5	40.0	58.5					
OT10-28	28.5	40.0	58.5					

# CIRCULAR COLD PRESS TERMINAL

端子材料：紫铜

TERMINAL MATERIAL: COPPER



项 目 ITEM N.O.	尺寸 DIMENSION							包 装												
	$\Phi \pm 0.3$	$B \pm 0.3$	$L \pm 0.5$	$E \pm 0.3$	$D \pm 0.3$	$C \pm 0.3$	$T \pm 0.03$													
OT16-5	5.2	15.0	31.0	10.5	10.0	7.0	1.5	200PCS												
OT16-6	6.2	15.0	31.0																	
OT16-8	8.2	18.0	33.5																	
OT16-10	10.5	20.0	38.0																	
OT16-12	12.5	23.0	41.5																	
OT16-14	14.5	23.0	41.5																	
OT16-16	16.5	30.0	54.0	14.0	10.0	7.0	1.5	100PCS												
OT16-18	18.5	30.0	54.0																	
OT16-20	20.5	35.0	57.0																	
OT16-22	22.5	35.0	57.0																	
OT16-24	24.5	35.0	57.0																	
OT25-6	6.2	17.0	33.5						14.0	12.1	8.5	1.8	200PCS							
OT25-8	8.2	20.0	37.5																	
OT25-10	10.5	22.0	40.5																	
OT25-12	12.5	24.0	45.0																	
OT25-14	14.5	26.0	47.0																	
OT25-16	16.5	26.0	47.0																	
OT25-18	18.5	30.0	54.0																	
OT25-20	20.5	35.0	57.0																	
OT25-22	22.5	35.0	57.0																	
OT25-24	24.5	35.0	57.0																	
OT25-27	27.5	50.0	74.0																	
OT25-30	30.5	50.0	74.0																	
OT25-33	33.5	50.0	74.0																	
OT35-6	6.2	17.0	35.0	14.0	13.1	9.5	1.8	200PCS												
OT35-8	8.2	21.0	38.5																	
OT35-10	10.5	23.0	43.0																	
OT35-12	12.5	25.0	47.0																	
OT35-14	14.5	27.0	50.0																	
OT35-16	16.5	30.0	54.0																	
OT35-18	18.5	30.0	54.0																	
OT35-20	20.5	35.0	57.0																	
OT35-22	22.5	35.0	57.0																	
OT35-24	24.5	35.0	57.0																	
OT35-37	37.5	55.0	85.0																	
OT50-6	6.2	20.0	37.0					14.0	15.1	11.5	1.8	100PCS								
OT50-8	8.2	22.0	39.0																	
OT50-10	10.5	24.5	43.5																	
OT50-12	12.5	26.0	47.5																	
OT50-14	14.5	30.0	54.0																	
OT50-16	16.5	30.0	54.0																	
OT50-18	18.5	30.0	54.0																	
OT50-20	20.5	35.0	57.0																	
OT50-22	22.5	35.0	57.0																	
OT50-24	24.5	35.0	57.0																	
OT70-6	6.2	22.0	49.0	18.5	17.5	13.1	2.2						100PCS							
OT70-8	8.2	22.0	49.0																	
OT70-10	10.5	24.5	51.0																	
OT70-12	12.5	24.5	51.0																	
OT70-14	14.5	29.5	60.0																	
OT70-16	16.5	29.5	60.0																	
OT70-18	18.5	29.5	60.0																	
OT70-20	20.5	38.0	65.0																	
OT70-22	22.5	38.0	65.0																	
OT70-24	24.5	38.0	65.0																	
OT95-6	6.2	23.0	51.0					20.0	19.5	15.1	2.2	50PCS								
OT95-8	8.2																			
OT95-10	10.5																			
OT95-12	12.5	27.0	53.0	20.0	19.5	15.1	2.2						50PCS							
OT95-14	14.5																			
OT95-16	16.5																			
OT95-18	18.5	29.0	65.0											20.0	19.5	15.1	2.2	50PCS		
OT95-20	20.5																			
OT95-22	22.5																		38.0	70.0
OT95-24	24.5																			

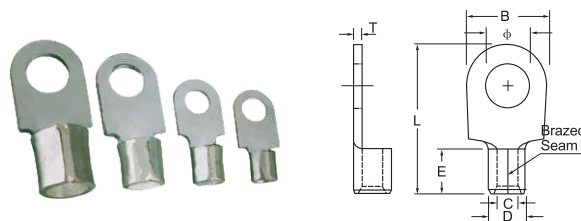
# 圆形冷压端头 CIRCULAR COLD PRESS TERMINAL



端子材料：紫铜 TERMINAL MATERIAL:COPPER

项 目 ITEM N.O.	尺寸 DIMENSION							包装	
	$\Phi \pm 0.3$	$B \pm 0.3$	$L \pm 0.5$	$E \pm 0.3$	$D \pm 0.3$	$C \pm 0.3$	$T \pm 0.03$		
OT120-8	8.5	30.0	60.0	22.0	22.5	17.0	2.6	50PCS	
OT120-10	10.5								
OT120-12	12.5								
OT120-14	14.5								
OT120-16	16.5								
OT120-18	18.5	39.0	75.0						
OT120-20	20.5								
OT120-24	24.5								
OT150-8	8.5	31.0	64.0	25.5	24.5	18.1	3.2		20PCS
OT150-10	10.5								
OT150-12	12.5								
OT150-14	14.5								
OT150-16	16.5								
OT150-20	20.4	39.0	78.0						
OT185-8	8.5	32.0	67.0	27.0	27.2	20.0	3.6	20PCS	
OT185-10	10.5								
OT185-12	12.5								
OT185-14	14.5								
OT185-16	16.5								
OT185-20	20.5	39.0	80.0						
OT240-8	8.5	38.0	70.0	30.0	32.0	24.0	4.0		20PCS
OT240-10	10.5								
OT240-12	12.5								
OT240-14	14.5								
OT240-16	16.5								
OT300-10	10.5	50.5	103.0	35.0	37.5	29.0	4.2	20PCS	
OT300-12	12.5								
OT300-14	14.5								
OT300-16	16.5								
OT300-18	18.5								
OT300-20	20.5								

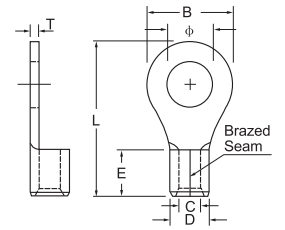
# 圆形冷压端头 CIRCULAR COLD PRESS TERMINAL



端子材料：紫铜 TERMINAL MATERIAL:COPPER

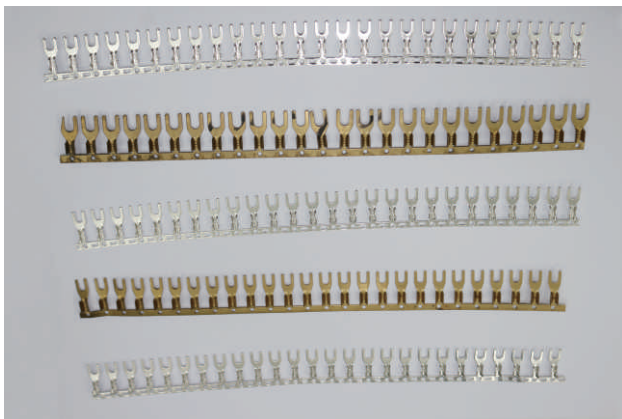
项 目 ITEM N.O.	尺寸 DIMENSION							包装
	$\Phi \pm 0.3$	$B \pm 0.3$	$L \pm 0.5$	$E \pm 0.3$	$D \pm 0.3$	$C \pm 0.3$	$T \pm 0.03$	
OTZ10-6	6.2	12.0	27.0	8.5	8.0	5.6	1.2	500PCS
OTZ10-8	8.2	15.0	30.0					
OTZ16-6	6.2	13.0	30.5	10.5	10.0	7.0	1.5	200PCS
OTZ16-8	8.2	15.0	35.0					
OTZ16-10	10.5	17.0	37.0					
OTZ25-6	6.2	13.0	31.0	12.0	12.1	8.5	1.8	
OTZ25-8	8.2	16.0	34.0					
OTZ25-10	10.5	18.0	40.0					
OTZ25-12	12.5	18.0	40.0					
OTZ35-6	6.2	13.0	35.0	14.0	13.1	9.5	1.8	100PCS
OTZ35-8	8.2	16.0	40.0					
OTZ35-10	10.5	18.0	40.0					
OTZ35-12	12.5	18.2	40.7					
OTZ50-6	6.2	13.0	35.0	14.0	15.1	11.5	1.8	
OTZ50-8	8.2	16.0	40.0					
OTZ50-10	10.5	18.0	41.0					
OTZ50-12	12.5	20.0	42.0					

# 圆形冷压端头 CIRCULAR COLD PRESS TERMINAL



端子材料：紫铜  
TERMINAL MATERIAL: COPPER

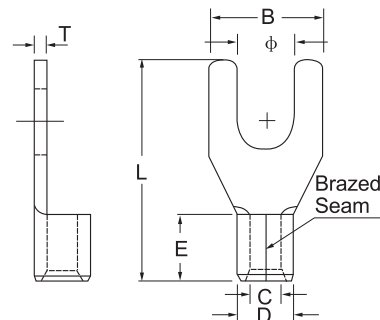
项目 ITEM NO.	尺寸 DIMENSION							包装
	$\Phi \pm 0.3$	$B \pm 0.3$	$L \pm 0.5$	$E \pm 0.3$	$D \pm 0.3$	$C \pm 0.3$	$T \pm 0.03$	
OTS16-6	6.2	13.0	29.5	10.5	10.0	7.4	1.3	200PCS
OTS16-8	8.2	16.0	32.0					
OTS16-10	10.5	18.0	35.0					
OTS16-12	12.5	21.0	39.0					
OTS25-6	6.2	13.0	31.0	12.0	12.0	8.8	1.6	
OTS25-8	8.2	16.0	34.0					
OTS25-10	10.5	19.0	37.0					
OTS25-12	12.5	21.0	40.0					
OTS35-8	8.2	17.0	36.0	14.0	13.0	9.8	1.6	
OTS35-10	10.5	19.0	39.5					
OTS35-12	12.5	21.0	41.5					
OTS50-6	6.2	18.0	39.0	14.0	15.0	11.8	1.6	
OTS50-8	8.2	18.0	39.0					
OTS50-10	10.5	20.0	42.0					
OTS50-12	12.5	24.0	44.0					
OTS70-10	10.5	22.0	49.0	18.5	17.5	13.1	2.2	100PCS
OTS95-10	10.5	23.0	51.0	20.0	19.5	15.1	2.2	



勝特力電材超市-龍山店 886-3-5773766  
 勝特力電材超市-光復店 886-3-5729570  
 勝特力电子(上海) 86-21-34970699  
 勝特力电子(深圳) 86-755-83298787  
<http://www.100y.com.tw>

# 叉形冷压端头

## FORK COLD PRESS TERMINAL

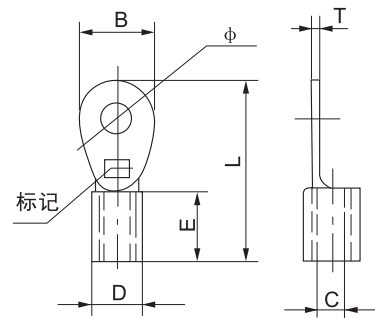


端子材料：紫铜  
TERMINAL MATERIAL: COPPER

项 目 ITEM NO.	尺寸 DIMENSION							包装
	$\Phi \pm 0.3$	$B \pm 0.3$	$L \pm 0.5$	$E \pm 0.3$	$D \pm 0.3$	$C \pm 0.3$	$T \pm 0.03$	
UT0.5-3	3.2	6.0	13.5	4.0	2.2	1.2	0.5	2000PCS
UT0.5-4	4.2	7.0	13.8					
UT1-3	3.2	5.7	15.5	5.0	3.2	1.8	0.7	1000PCS
UT1-4	4.2	7.1	16.0					
UT1.5-3	3.2	5.9	15.5	5.0	3.6	2.2	0.7	
UT1.5-4	4.2	7.3	16.5					
UT1.5-5	5.2	9.0	18.3					
UT1.5-6	6.2	11.8	20.0					
UT1.5-8	8.2	14.6	23.7					
UT2.5-3	3.2	6.0	15.5	5.0	4.2	2.8	0.7	
UT2.5-4	4.2	7.6	17.0					
UT2.5-5	5.2	9.5	18.0					
UT2.5-6	6.2	11.0	20.0					
UT2.5-8	8.2	14.8	24.1					
UT4-4	4.2	8.6	18.6	6.0	5.2	3.2	1.0	500PCS
UT4-5	5.2	9.4	19.6					
UT4-6	6.2	11.8	22.1					
UT4-8	8.2	14.9	25.2					
UT4-10	10.5	18.0	27.0					
UT6-4	4.2	9.0	19.5	7.0	6.2	4.2	1.0	1000PCS
UT6-5	5.2	11.0	21.0					
UT6-6	6.2	12.0	23.0					
UT6-8	8.2	15.0	26.0					
UT6-10	10.5	17.4	30.0					
UT10-4	4.2	10.0	24.0	8.5	8.0	5.6	1.2	500PCS
UT10-5	5.2	10.0	24.0					
UT10-6	6.2	12.0	27.0					
UT10-8	8.2	14.4	28.6					
UT10-10	10.5	16.3	31.5					
UT16-5	5.2	11.5	26.0	11.0	10.0	7.0	1.5	200PCS
UT16-6	6.2	12.5	29.5					
UT16-8	8.2	16.0	32.0					
UT16-10	10.5	19.0	33.5					
UT25-6	6.2	16.0	35.0	14.0	12.1	8.5	1.8	
UT25-8	8.2	18.0	35.0					
UT25-10	10.5	20.0	35.0					
UT35-6	6.2	14.5	36.0	14.0	13.1	9.5	1.8	
UT35-8	8.2	17.5	40.0					
UT35-10	10.5	22.0	42.0					

# 圆形船用裸端头

## BARE CIRCULAR TERMINAL FOR WATERCRAFT

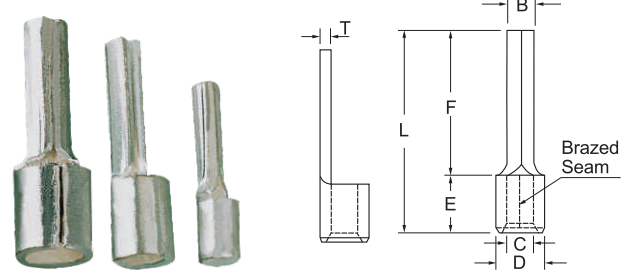


端子材料：紫铜

TERMINAL MATERIAL: COPPER

项 目 ITEM NO.	尺寸 DIMENSION							包装		
	$\Phi \pm 0.3$	$B \pm 0.3$	$L \pm 0.5$	$E \pm 0.3$	$D \pm 0.3$	$C \pm 0.3$	$T \pm 0.03$			
JB0.75-3	3.2	6.0	17.0	7.0	3.3	1.3	0.7	1000PCS		
JB0.75-4	4.2	7.5	18.0							
JB0.75-6	6.2	10.0	20.5							
JB1-3	3.2	6.0	17.0	7.0	3.7	1.7	0.7		1000PCS	
JB1-4	4.2	7.5	18.0							
JB1-5	5.2	8.0	18.0							
JB1-6	6.2	10.0	20.5							
JB1.5-3	3.2	6.0	17.0	7.0	4.05	2.0	0.7			1000PCS
JB1.5-4	4.2	7.5	18.0							
JB1.5-5	5.2	8.0	18.0							
JB1.5-6	6.2	10.0	20.5							
JB1.5-8	8.2	13.0	26.0							
JB2.5-3	3.2	6.0	17.0					8.5		
JB2.5-4	4.2	8.0	20.0							
JB2.5-5	5.2	9.0	21.5							
JB2.5-6	6.2	10.5	23.5							
JB2.5-8	8.2	13.5	28.5							
JB4-4	4.2	9.0	22.0	9.0	5.3	2.8	0.8	1000PCS		
JB4-5	5.2	9.0	22.0							
JB4-6	6.2	12.0	27.0							
JB4-8	8.2	13.5	28.5							
JB4-10	10.5	15.6	29.3							
JB6-4	4.2	11.0	26.0	10.0	6.2	3.5	1.0		500PCS	
JB6-5	5.2	11.0	26.0							
JB6-6	6.2	12.5	29.0							
JB6-8	8.2	13.5	29.0							
JB6-10	10.5	15.5	30.0							
JB10-4	4.2	10.5	27.0	11.0	7.8	4.3	1.2	500PCS		
JB10-5	5.2	10.5	27.0							
JB10-6	6.2	12.5	29.0							
JB10-8	8.2	14.0	31.0							
JB10-10	10.5	17.5	35.5							
JB16-6	6.2	13.5	31.0	12.0	9.5	5.7	1.3		200PCS	
JB16-8	8.2	15.0	32.5	7.0	3.7	1.7	0.7		1000PCS	
JC1-3	3.2	6.0	16.6							
JC1-4	4.2	7.5	18.0	7.0	4.05	2.0	0.7			1000PCS
JC1.5-3	3.2	6.0	16.5							
JC1.5-4	4.2	7.5	18.0							
JC1.5-5	5.2	8.4	19.2							
JC1.5-6	6.2	9.7	20.2							
JC2.5-3	3.2	6.0	19.0					8.5		
JC2.5-4	4.2	7.5	20.5							
JC2.5-5	5.2	8.3	21.0							
JC2.5-6	6.2	10.5	22.0							
JC4-4	4.2	8.3	21.3	9.0	5.3	2.8	0.8	1000PCS		
JC4-5	5.2	9.3	21.8							
JC4-6	6.2	11.5	23.0							
JC6-4	4.2	8.5	22.2	10.0	6.2	3.5	1.0		1000PCS	
JC6-5	5.2	10.5	24.3							
JC6-6	6.2	11.0	25.3							
JZ 0.75		2.0	19.0	7.0	3.3	1.3	0.7			1000PCS
JZ 1		2.0	19.0	7.0	3.7	1.7	0.7			
JZ 1.5		2.0	19.0	7.0	4.05	2.0	0.7			
JZ 2.5		2.0	20.0	8.5	4.6	2.6	0.7			
JZ 4		2.5	22.0	9.0	5.3	2.8	0.8			
JZ 6		3.0	24.5	10.0	6.2	3.5	1.0			

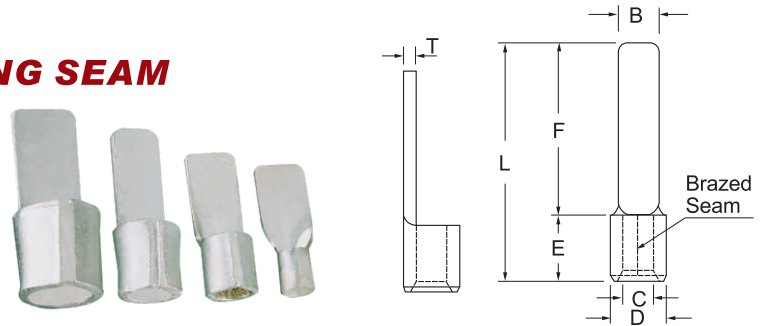
# 针形冷压端头 PIN COLD TERMINAL



端子材料：紫铜  
TERMINAL MATERIAL: COPPER

项目 ITEM NO.	尺寸 DIMENSION						包装
	B±0.3	L±0.5	E±0.3	D±0.3	C±0.3	T±0.03	
IT0.5-1	1.5	12.0	4.0	2.2	1.2	0.5	1000PCS
IT1-2	2.0	15.0	4.0	3.2	1.7	0.7	
IT1.5-2	2.0	16.0	5.0	3.6	2.0	0.7	
IT1.5-3	3.0	17.0					
IT2.5-2	2.0	16.5	5.0	4.2	2.6	0.7	
IT2.5-3	3.0	18.0					
IT4-3	3.0	19.0	6.0	5.2	3.2	1.0	
IT6-4	4.0	20.5	7.0	6.2	4.2	1.0	
IT10-5-15.5	5.0	24.0	8.5	8.0	5.6	1.2	500PCS
IT10-5-30	4.0	39.0	9.0				
IT16-6-19	6.0	30.0	11.0	10.0	7.0	1.5	200PCS
IT16-5-23	5.0	34.5					100PCS
IT16-5-30	5.0	41.5					
IT25-6-21	6.0	33.0	12.0	12.0	8.0	1.8	200PCS
IT25-6-23	6.0	35.5					
IT25-6-30	6.0	42.0					
IT35-6-23	6.0	37.0					14.0
IT50-7	7.0	38.0	14.0	15.0	11.0	1.8	

# C45 插片焊缝 C45 INSERTING SLICE WELDING SEAM



端子材料：紫铜  
TERMINAL MATERIAL: COPPER

项目 ITEM NO.	尺寸 DIMENSION						包装
	B±0.3	L±0.5	E±0.3	D±0.3	C±0.3	T±0.03	
C45 1.5	6.0	17.0	5.0	3.6	2.2	0.7	1000PCS
C45 1.5	6.0	20.0					
C45 2.5	6.0	17.0	5.0	4.2	2.8	0.7	
C45 2.5	6.0	20.0					
C45 4	6.0	18.0	6.0	5.0	3.0	1.0	
C45 4	6.0	21.0					
C45 6	6.0	19.0					
C45 6	6.0	22.0	7.0	6.2	4.0	1.0	
C45 10	6.0	22.5					8.5
C45 16-6	6.0	26.0	11.0	10.0	7.0	1.5	500PCS
C45 16-7	7.0	38.0					
C45 16-8	8.0	26.0					
C45 25-7	7.0	28.0	12.0	12.1	8.5	1.8	200PCS
C45 25-7-26	26.0	38.0					
C45 25-8	8.0	28.0					
C45 35-8	8.0	31.0	14.0	13.1	9.5	1.8	100PCS
C45 50-8	8.0	32.0	14.0	15.1	11.5	1.8	
C45 50-8	30.0	44.0					
C45 50-12	12.0	35.0					
C45 70-10	10.0	39.5	18.7	17.5	13.1	2.2	

## 母对接端头 ( 尼龙 ) FEMALE PRE-INSULATION TERMINAL

绝缘材料: 绝缘 尼龙PVC

绝缘颜色

22-16 A.W.G:红色 16-14A.W.G:蓝色 12-10 A.W.G:黄色

端子材料: 黄铜

22-16 A.W.G:C=1.7mm 16-14A.W.G:C=2.3mm 12-10A.W.G:C=3.4mm

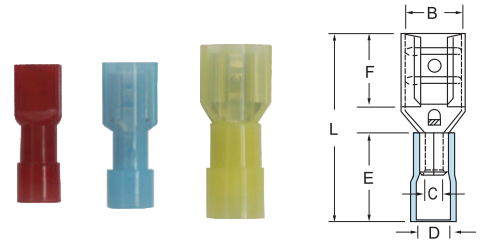
INSULATION COLOR:VINYL TERMINAAMTERIAL.BRASS

INSULATION COLOR:

22-16 A.W.G:RED ■ 16-14A.W.G:BLUE ■ 12-10 A.W.G:YELLOW ■

TERMINAL MATERIAL:COPPER

22-16 A.W.G:C=1.7mm 16-14A.W.G:C=2.3mm 12-10A.W.G:C=3.4mm



项目 ITEM N.O.	适用线材 AWG Applicable Wire AWG	尺寸 DIMENSION				包装
		B±0.3	L±0.5	ΦD±0.3	C±0.3	
FDNF1.25-110(5)	18-16(0.75-1.5)	3.1	19.8	4.0	1.7	500PCS
FDNF1.25-187(5)	18-16(0.75-1.5)	5.0	20.0	4.0	1.7	
FDNF1.25-250(8)	18-16(0.75-1.5)	6.6	22.0	4.25	1.7	
FDNF2-187(5)	16-14(1.5-2.5)	5.0	20.0	4.6	2.3	
FDNF2-250(8)	16-14(1.5-2.5)	6.6	22.0	4.6	2.3	
FDNF5.5-250(8)	12-10(4-6)	6.6	24.0	6.3	3.4	

## 公对接端头 ( 尼龙 ) MALE PRE-INSULATION TERMINAL

绝缘材料: 绝缘 尼龙PVC

绝缘颜色

22-16 A.W.G:红色 16-14A.W.G:蓝色 12-10 A.W.G:黄色

端子材料: 黄铜

22-16 A.W.G:C=1.7mm 16-14A.W.G:C=2.3mm 12-10A.W.G:C=3.4mm

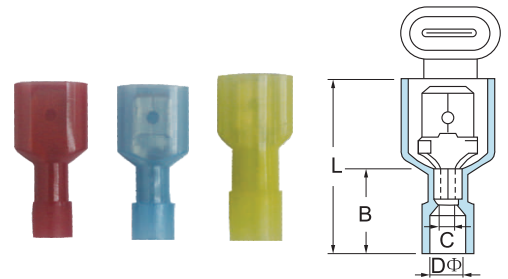
INSULATION COLOR:VINYL TERMINAAMTERIAL.BRASS

INSULATION COLOR:

22-16 A.W.G:RED ■ 16-14A.W.G:BLUE ■ 12-10 A.W.G:YELLOW ■

TERMINAL MATERIAL:COPPER

22-16 A.W.G:C=1.7mm 16-14A.W.G:C=2.3mm 12-10A.W.G:C=3.4mm



项目 ITEM N.O.	适用线材 AWG Applicable Wire AWG	尺寸 DIMENSION				包装
		B±0.3	L±0.5	ΦD±0.3	C±0.3	
MDFN1.25-250(8)	18-16(0.75-1.5)	6.35	23.3	4.25	1.7	500PCS
MDFN2-250(8)	16-14(1.5-2.5)	6.35	23.3	4.6	2.3	
MDFN5.5-250(8)	12-10(4-6)	6.35	24.3	6.3	3.4	

## 旗形端头 ( 尼龙 ) FLAG SHAPE TERMINAL

绝缘材料: 绝缘 尼龙PVC

绝缘颜色

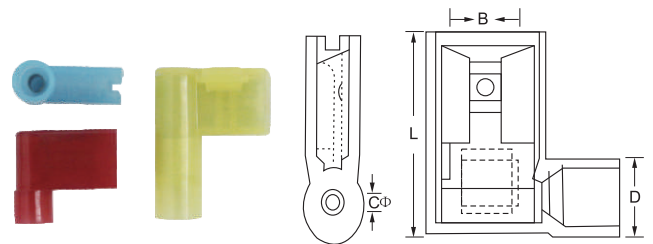
12-10 A.W.G:黄色 22-16A.W.G:红色 16-14 A.W.G:蓝色

端子材料: 紫铜

INSULATION COLOR:VINYL

12-10 A.W.G:YELLOW ■ 22-16A.W.G:RED ■ 16-14 A.W.G:BLUE ■

TERMINAL MATERIAL:COPPER



项目 ITEM N.O.	适用线材 AWG Applicable Wire AWG	尺寸 DIMENSION				包装
		B±0.3	L±0.5	ΦD±0.3	C±0.3	
FLDNY1.25-250(8)	18-16(0.75-1.5)	6.6	16.3	4.25	1.7	500PCS
FLDNY2-250(8)	16-14(1.5-2.5)	6.6	16.3	4.6	2.3	
FLDNY5.5-250(8)	12-10(4-6)	7.0	23.0	6.3	3.4	

## 子弹形公预绝缘端头 ( 尼龙 ) BULLET SHAPE MALE PRE-INSULATION TERMINAL

绝缘材料: 绝缘 尼龙PVC

绝缘颜色

22-16 A.W.G:红色 16-14A.W.G:蓝色 12-10 A.W.G:黄色

端子材料: 黄铜

22-16 A.W.G:C=1.7mm 16-14A.W.G:C=2.3mm 12-10A.W.G:C=3.4mm

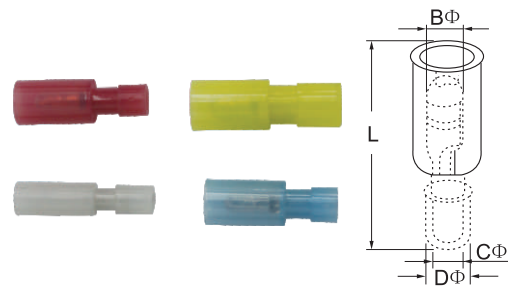
INSULATION MATERIAL:VINYL TERMINAL MATERIAL:BRASS

INSULATION COLOR:

22-16 A.W.G:RED ■ 16-14A.W.G:BLUE ■ 12-10 A.W.G:YELLOW ■

TERMINAL MATERIAL:COPPER

22-16 A.W.G:C=1.7mm 16-14A.W.G:C=2.3mm 12-10A.W.G:C=3.4mm



项目 ITEM N.O.	适用线材 AWG Applicable Wire AWG	尺寸 DIMENSION				颜色	包装
		B±0.3	L±0.5	D±0.3	C±0.3		
MRFNY0.5-0.75	22-18(0.5-0.75)	2.0	27.0	3.8	1.3	□白色	1000PCS
MRFNY1.25-156	18-16(0.75-1.5)	4.0	25.0	4.2	1.8	■红色	500PCS
MRFNY2-156	16-14(1.5-2.5)	4.0	25.0	4.9	2.3	■蓝色	
MRFNY5.5-195	12-10(4-6)	5.0	28.0	6.3	3.4	■黄色	

## 子弹形母全绝缘端头 ( 尼龙 ) BULLET SHAPE FEMALE FULL INSULATION TERMINAL

绝缘材料: 绝缘 尼龙PVC 端子材料: 黄铜

绝缘颜色

22-16 A.W.G:红色 16-14A.W.G:蓝色 12-10 A.W.G:黄色

端子管标识符:

22-16 A.W.G:C=1.7mm 16-14A.W.G:C=2.3mm 12-10A.W.G:C=3.4mm

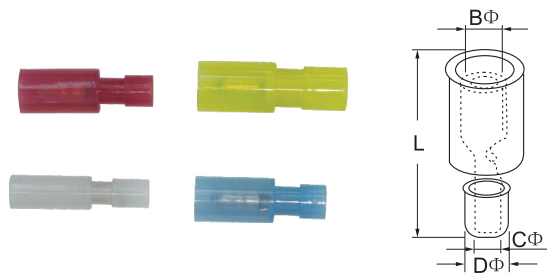
INSULATION MATERIAL:VINYL TERMINAL MATERIAL:BRASS

INSULATION COLOR:

22-16 A.W.G:RED ■ 16-14A.W.G:BLUE ■ 12-10 A.W.G:YELLOW ■

TERMINAL BARREL I.D:

22-16 A.W.G:C=1.7mm 16-14A.W.G:C=2.3mm 12-10A.W.G:C=3.4mm

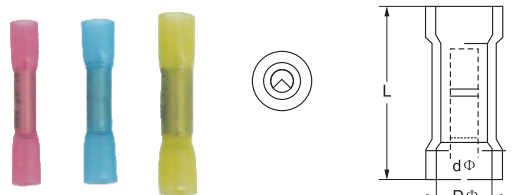


项目 ITEM N.O.	适用线材 AWG Applicable Wire AWG	尺寸 DIMENSION				颜色	包装
		B±0.3	B±0.3	D±0.3	C±0.3		
FRFNY0.5-0.75	22-16(0.5-0.75)	1.9	24.0	3.8	1.3	□白色	1000PCS
FRFNY1.25-156	18-16(0.75-1.5)	3.9	25.0	4.2	1.8	■红色	500PCS
FRFNY2-156	16-14(1.5-2.5)	3.9	25.0	4.9	2.3	■蓝色	
FRFNY5.5-195	12-10(4-6)	4.9	27.0	6.3	3.4	■黄色	

## 长形全绝缘中间接头 ( 热缩 ) PIN COLD TERMINAL

材料: 无缝管 (PVC)

MATERIAL: SEAMLESS TUBE (PVC)



项目 ITEM N.O.	适用线材 AWG(mm²) Applicable Wire AWG(mm²)	ΦD±0.3	d±0.3	L±0.5	包装
BHT 0.5	22-18(0.5-0.75)	3.0	2.6	25.0	500PCS
BHT 1.25	18-16(0.75-1.5)	4.75	3.2	37.0	
BHT 2	16-14(1.5-2.5)	5.6	3.7	37.0	
BHT 5.5	12-10(4-6)	6.9	5.3	42.0	200PCS

# 圆形预绝缘端头 (热缩) ROUND SHAPE NAKED TERMINAL

绝缘材料: 绝缘 热缩

绝缘颜色

22-16 A.W.G:红色 16-14 A.W.G:蓝色

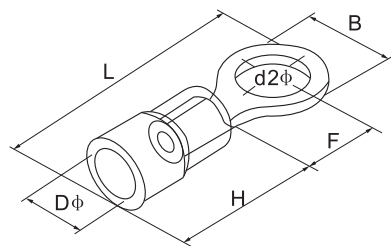
端子材料: 紫铜

INSULATON MATERIAL:VINYL

INSULATION COLOR

22-16 A.W.G:RED ■ 16-14 A.W.G:BLUE ■

TERMINAL MATERIAL:COPPER



项目 ITEM N.O.	尺寸 DIMENSION				颜色	压接工具	包装
	$\Phi \pm 0.3$	$B \pm 0.3$	$L \pm 1.0$	$T \pm 0.03$			
RHB1.25-3.2	3.2	5.5	28.0	0.75			500PCS
RHB1.25-4	4.2	6.6	28.0				
RHBM1.25-4	4.2	8.0	29.0				
RHB1.25-5	5.2	8.0	30.0				
RHB1.25-6	6.2	11.6	37.0				
RHB1.25-8	8.2	11.6	37.0				
RHB1.25-10	10.2	13.6	40.0				
RHB1.25-12	12.2	19.2	45.0				
RHB2-3.2	3.2	6.6	28.0	0.8			
RHB2-3.5	3.7	6.6	28.0				
RHB2-4	4.2	6.6	28.0				
RHBM2-4	4.2	8.5	31.0				
RHB2-5	5.2	8.5	31.0				
RHBM2-5	5.2	9.5	31.0				
RHB2-6	6.2	12.0	36.0				
RHB2-8	8.2	12.0	36.0				
RHB2-10	10.2	13.6	40.0	1.0			
RHB2-12	12.2	19.2	45.0				
RHB5.5-4	4.2	9.5	34.0				
RHB5.5-5	5.2	9.5	34.0				
RHB5.5-6	6.2	12.0	37.0				
RHB5.5-8	8.2	15.0	41.0				
RHB5.5-10	10.2	15.0	41.0				
RHB5.5-12	12.2	19.2	45.0				



# 叉形预绝缘端头 (热缩) FORK SHAPE PREINSULATION TERMINAL

绝缘材料: 绝缘 热缩

绝缘颜色

22-16A.W.G:红色 16-14A.W.G:蓝色

14-12A.W.G:黑色 12-10A.W.G:黄色

端子材料: 紫铜

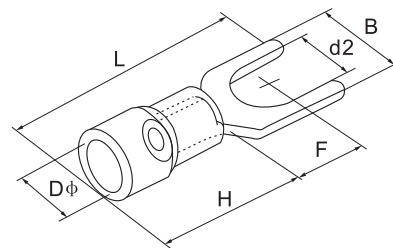
INSULATION MATERIAL: VINYL

INSULATION COLOR

22-16A.W.G: RED ■ 16-14A.W.G: BLUE ■

14-12A.W.G: BLACK ■ 12-10A.W.G: YELLOW ■

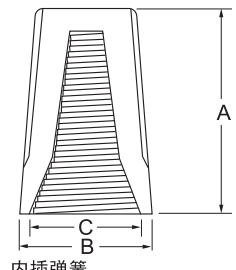
TERMINAL MATERIAL: COPPER



项目 ITEM N.O.	尺寸 DIMENSION				颜色	压接工具	包装
	$\Phi \pm 0.3$	$B \pm 0.3$	$L \pm 1.0$	$T \pm 0.03$			
SHB1.25-3.2	3.2	5.7	30.0	0.75			500PCS
SHB1.25-3.5	3.7	5.7	30.0				
SHB1.25-4	4.2	6.4	30.0				
SHBM1.25-4	4.2	7.2	30.0				
SHB1.25-5	5.2	8.1	30.0				
SHB1.25-6	6.2	9.5	30.0				
SHB2-3.2	3.2	5.7	30.0	0.8			
SHB2-3.5	3.7	5.7	30.0				
SHB2-4	4.2	6.4	30.0				
SHBM2-4	4.2	7.2	30.0				
SHB2-5	5.2	8.1	30.0				
SHB2-6	6.2	9.3	30.0				
SHB5.5-4	4.2	9.0	33.0	1.0			
SHB5.5-5	5.2	9.0	33.0				
SHBS5.5-6	6.2	9.0	33.0				
SHBL5.5-6	6.2	12.0	39.0				
SHB5.5-8	8.2	14.0	38.0				



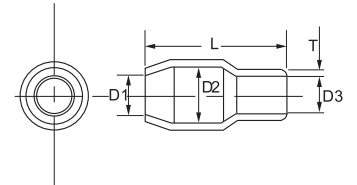
**旋上式线螺母接头 ( 内置弹簧 的翅膀式 )**  
**SCREW-ON WIRE NUT CONNECORS**  
**(WING TYPE WITH SPRING INSERT)**



内插弹簧  
WITH SPRING INSERT

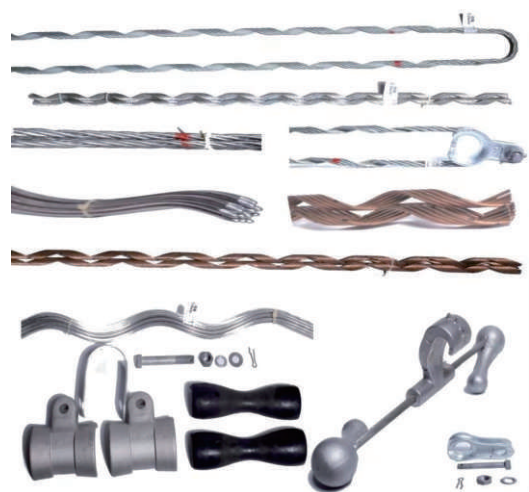
项 目 ITEM NO.	适合的线号及AWG SUTABLE WIRE NO.&A.W.G	尺寸 英寸 DIMENSION inch mm						颜 色 COLOR
		A		B		C		
WN1	MIN #20×1+#22×1 MAX #16×2	.598	15.2	.339	8.6	.264	6.7	灰 橙 RED
WN2	MIN #20×3 MAX #16×3	.693	17.6	.386	9.8	.291	7.4	蓝 橙 BLACK
WN3	MIN #20×3 MAX #16×3+#18×1	.866	22.0	.472	12.0	.390	9.9	橙 黄 BLACK
WN4	MIN #14×1+#18×1 MAX #14×4+#18×1	.965	24.5	.551	14.0	.433	11.0	黄 灰 橙色红
WN6	MIN #14×2 MAX #10×2+#12×2	1.079	27.4	.661	16.8	.500	12.7	红 RED
WN8	MIN #12×3 MAX #10×4	1.286	32.2	.720	18.3	.504	12.8	灰 GREY

**冷压端子护套**  
**COLD PRESS TERMINAL SHEATH**



塑料PVC阻燃  
PLASTIC PVC FLAME-RENTANTCY

型号 ITEMNO	尺寸 DIMENSION				
	D1	D2	D3	L	T
	mm	mm	mm	mm	mm
V-1.25(1.5)	2.8	3.3	3.1	13±2.0	0.6 <sup>+0.3</sup> <sub>-0.2</sub>
V-2(2.5)	3.3	4.5	3.7	14	0.7
V-3.5(4)	4.2	5.7	4.1	17	0.8
V-5.5(6)	4.8	6.3	5.2	17	0.8
V-8(10)	6.2	7.2	6.2	19	1.0
V-14(16)	7.5	10	8	25±2.4	1.1±0.2
V-22(25)	10.5	12	9.5	30	1.2
V-38(35)	12.5	14	11.8	34	1.5
V-60(50)	15	16.8	13.5	39	1.5
V-80(70)	17	19	16	47±3.0	1.6±0.4
V-100(95)	19	22	18	54	1.7
V-125(120)	21	24	20	57	1.8
V-150	23	24.5	22	65	2.0
V-180(185)	27	32	24	65	2.0
V-250(240)	29	38	26.5	77±4.0	2.5±0.6
V-325(300)	29	38	29	77	2.5
V-400	39	44	37	86	2.5
V-500	40.5	45	39.5	86	2.5
V-630	47	52	45	92	2.5



勝特力電材超市-龍山店 886-3-5773766  
 勝特力電材超市-光復店 886-3-5729570  
 勝特力電子(上海) 86-21-34970699  
 勝特力電子(深圳) 86-755-83298787  
<http://www.100y.com.tw>

## OT 铜开口接线鼻

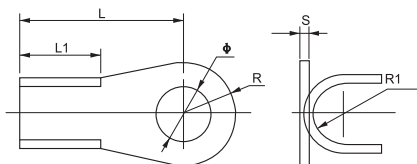
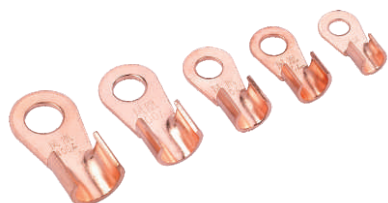
### OT COPPER OPENING CONNECTING NOSE/GT-1

#### 用途

适用于配电装置中导线连接。

#### Application

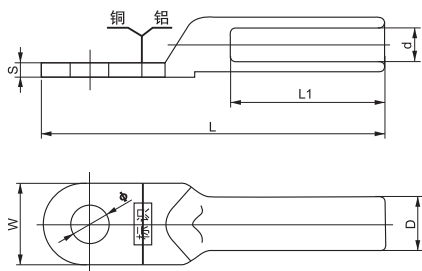
Suitable for the connection of copper conductors in distribution equipment.



规格型号 Model & Spec	主要尺寸 Dimension(mm)					
	L	L1	S	R	R1	φ
OT-3A	11.5	5	0.5	3.5	1.3	4.2
OT-5A	12.5	5.4	0.6	4.2	1.75	5.2
OT-10A	15	6	0.8	4.7	2	5.2
OT-20A	17	7.4	1	5.5	2.5	6.2
OT-30A	18	8.2	1.1	5.8	3.2	6.2
OT-40A	20	9	1.1	6.1	3.5	6.2
OT-50A	21.5	9	1.2	6.3	3.7	6.2
OT-60A	23	10.5	1.3	7.2	4	8.2
OT-80A	25.5	11	1.4	8	4.5	8.2
OT-100A	29	12	1.5	8.5	5	8.2
OT-150A	31	12.4	1.6	9	5.5	10.4
OT-200A	33	14	1.7	10	6	10.4
OT-250A	36	15.5	1.8	10.5	6.5	10.4
OT-300A	40	17	2	11.5	7	12.4
OT-400A	43	18	2.2	13	8	14.4
OT-500A	46	20	2.4	14.5	8.5	14.4
OT-600A	50.5	23	2.7	16	10.5	16.5
OT-800A	60	30	3.2	17.5	12.5	18.5
OT-1000A	66	33	3.6	20.5	15.5	18.5

## DTL 系列铜铝接线端子

### DTL COPPER-ALUMINIUM CONNECTING TERMINALS



规格型号 Model & Spec	主要尺寸 Dimension(mm)						
	φ	D	d	L	L1	W	S
DTL-10	8.8	10	5.2	65	32	16	2.5
DTL-16	8.8	11	6.1	70	34	16	2.6
DTL-25	8.8	12	7.1	75	37	18	3.2
DTL-35	10.8	14	8.5	85	41	20	3.6
DTL-50	10.8	16	9.8	90	43	23	4.0
DTL-70	13	18	11.5	102	50	26	4.6
DTL-95	13	21	13.5	112	54	28	4.8
DTL-120	14.8/	23	15	120	56	30	5.3
DTL-150	14.8	25	17	126	58	34	5.8
DTL-185	17	27	18.6	133	60	37	6.5
DTL-240	17	30	21.5	140	63	40	7.0
DTL-300	21	34	24	158	70	45	8.5
DTL-400	21	38	27	175	75	52	9.5
DTL-500	21	45	30	190	80	60	10.0
DTL-630	-	50	34.2	225	90	78	11.0

## 用途

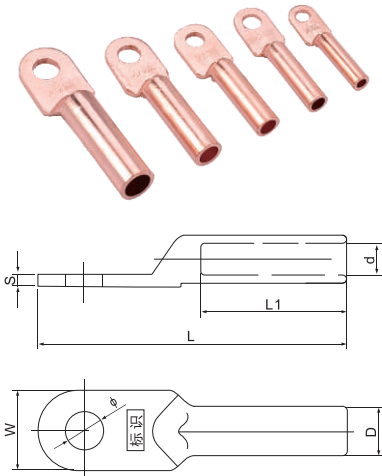
接线端子适用于配电装置中电线、电力电缆与电器设备的连接。DL系列铝接线端子采用1060铝棒料压制、DT系列铜接线端子采用(T2)铜棒压制。

## Application

Connecting terminals are suitable for the conjunction of wires, cables in the distribution equipment and the electrical equipment. DL series of aluminum connecting terminals are pressed with aluminium bar(L3), DT series of copper connecting terminals with copper bar(T2).

## DT 系列铜接线端子 ( 堵油型 )

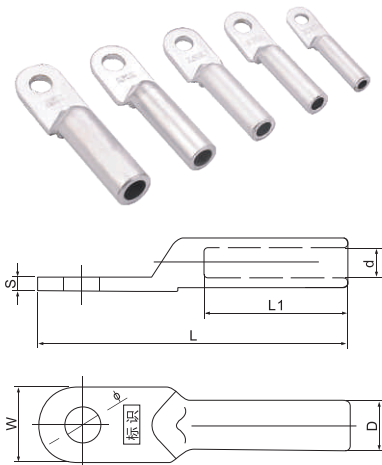
### DT COPPER CONNECTING TERMINALS



规格型号 Model & Spec	主要尺寸 Dimension(mm)						
	φ	D	d	L	L1	W	S
DT-10	8.5	9	5.2	62	26	16	2.5
DT-16	8.5	10	6.1	68	30	16	2.5
DT-25	8.5	11	7.1	70	33	18	2.7
DT-35	10.5	12	8.5	80	36	20.5	3.0
DT-50	10.5	14	9.8	86	38	23	3.4
DT-70	12.5	16	11.5	95	43	26	3.8
DT-95	12.5	18	13.5	104	46	28	4.2
DT-120	14.5	20	15	112	49	30	4.7
DT-150	14.5	22	17	120	51	34	5.5
DT-185	16.5	25	18.6	126	55	37	5.8
DT-240	16.5	27	21.5	137	60	40	6.5
DT-300	21	31	24	158	68	50	8.0
DT-400	21	34	27	175	78	50	9.0
DT-500	21	38	30	186	82	60	10.0
DT-630	21	45	34.2	215	86	80	12.0

## DT 系列铝接线端子 ( 堵油型 )

### DT ALUMINIUM CONNECTING TERMINALS



规格型号 Model & Spec	主要尺寸 Dimension(mm)						
	φ	D	d	L	L1	W	S
DL-10	8.8	10	5.2	65	32	16	2.5
DL-16	8.8	11	6.1	70	34	16	3.0
DL-25	8.8	12	7.1	75	37	18	3.2
DL-35	10.8	14	8.5	85	41	20	3.6
DL-50	10.8	16	9.8	90	43	23	4.0
DL-70	13	18	11.5	102	50	26	4.5
DL-95	13	21	13.5	112	54	28	5.0
DL-120	14.8	23	15	120	56	30	5.5
DL-150	14.8	25	17	126	58	34	6.0
DL-185	17	27	18.6	133	60	37	6.5
DL-240	17	30	21.5	140	63	40	7.0
DL-300	21	34	24	158	70	45	9.0
DL-400	21	38	27	175	75	52	10.0
DL-500	21	45	30	190	80	60	11.0
DL-630	21	50	34.2	225	90	78	12.0

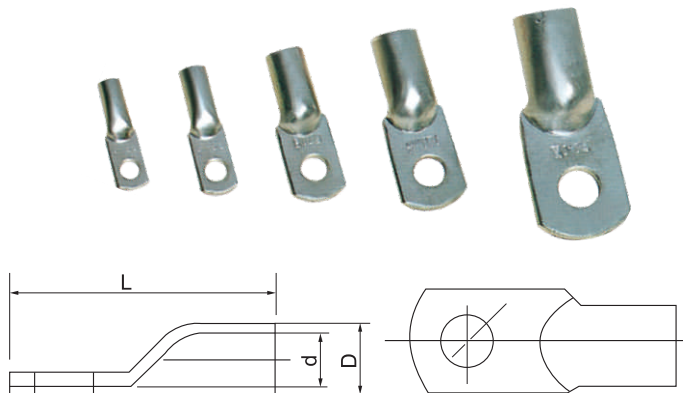
## JG 铜接线端头

## JG COPPER CONNECTION TERMINAL

用途 Application:

适用于配电装置中电线、电力电缆与电气设备的连接、采用紫铜管料压制，表面镀锡。

型号Type	$\phi$	D	d	L
JG-10	6.2	8	5	38
JG-16	8.4	9	6	41
JG-25	8.4	10	7	46
JG-35	8.5	11	8	52
JG-50	8.5	13	10	54
JG-70	10.5	16	12	61
JG-95	10.5	18	14	66
JG-120	12.5	20	15	73
JG-150	12.5	23	17	77
JG-185	14.5	25	19	86
JG-240	16.5	27	21	93
JG-300	16.5	31	24	103
JG-400	18.5	34	26	113
JG-500	20.5	38	30	124
JG-630	22.5	45	35	140
JG-800	22.5	50	40	170



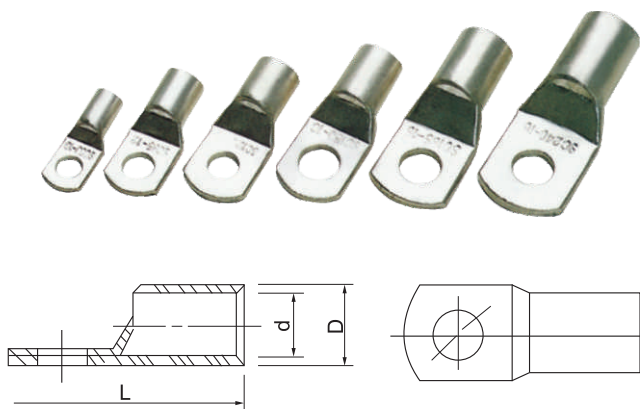
## SC(JGK) SC(JGA) 引进铜接线端头

## SC(JGK) SC(JGA) IMPORT COPPER TERMINAL

用途 Application:

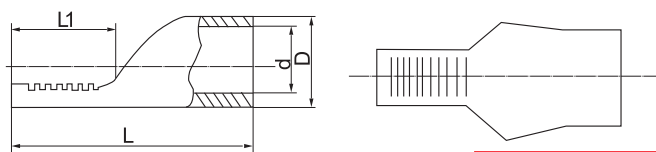
适用于标称截面1.5-1000mm<sup>2</sup>电力电缆式电线的铜导体与电气设备的连接，采用紫铜管料压制，表面镀锡。

型号Type	$\phi$	D	d	L
SC(JGK)-1.5	$\phi$ f4.2, f5.2	3.5	1.8	18
SC(JGK)-2.5	$\phi$ f4.2, f5.2, f6.2	4	2.5	19
SC(JGK)-4	$\phi$ f5.2, f6.2	4.8	3.1	21
SC(JGK)-6	$\phi$ f5.2, f6.2, f8.2	5.5	3.8	24
SC(JGK)-10	$\phi$ f6.2, f8.2	6.8	4.8	25.5
SC(JGK)-16	$\phi$ f6.2, f8.2, f10.5	7.5	5.5	30.5
SC(JGK)-25	$\phi$ f6.2, f8.2, f10.5	9	7	34
SC(JGK)-35	$\phi$ f6.2, f8.2, f10.5, f12.5	10.5	8.2	38
SC(JGK)-50	$\phi$ f8.2, f10.5, f12.5	12.5	9.8	45
SC(JGK)-70	$\phi$ f8.2, f10.5, f12.5	14.5	11.5	50
SC(JGK)-95	$\phi$ f10.5, f12.5	17.5	13.8	55.5
SC(JGK)-120	$\phi$ f12.5, f16.5	19.5	15.5	63
SC(JGK)-150	$\phi$ f12.5, f16.5	21	16.5	71
SC(JGK)-185	$\phi$ f16.5	23.5	18.8	78
SC(JGK)-240	$\phi$ f16.5	26.5	21	92
SC(JGK)-300	$\phi$ f16.5, f20.5	30	24	102
SC(JGK)-400	$\phi$ f16.5, f20.5	34	26.5	113
SC(JGK)-500	$\phi$ f16.5, f20.5	38	30	123
SC(JGK)-630	$\phi$ f20.5, f22.5	45	35	135
SC(JGK)-800	$\phi$ f20.5, f22.5	50	39	170
SC(JGK)-1000	$\phi$ f20.5, f22.5	56	44	200



引进C45插针，材料紫铜管，表面镀锡。

型号Type	D	d	L	L1
10 <sup>2</sup>	7.5	5	34	13.5
16 <sup>2</sup>	8.5	6	35	14
25 <sup>2</sup>	10	7	36	14.5
35 <sup>2</sup>	11	8	37	15
50 <sup>2</sup>	13	10	41	15.5
70 <sup>2</sup>	16	12	45	16
95 <sup>2</sup>	18	14	50	18
120 <sup>2</sup>	20	15	57	20
150 <sup>2</sup>	22	17	67	24
185 <sup>2</sup>	24	19	77	28
240 <sup>2</sup>	26	21	85	31





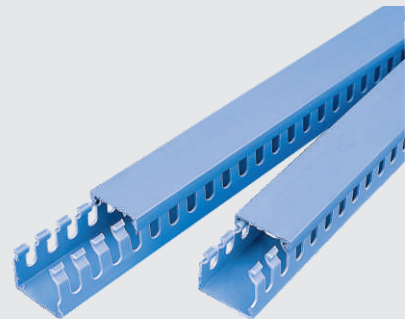
FXT 冷压端子钳 FYT 机械压接钳 FYQ 液压钳  
FXT Wire cable pliers connection terminal and others



PC 自锁式尼龙扎带  
Self-locking nylon cable ties



PC 螺旋式压线帽  
Double wings screw on wire connectors



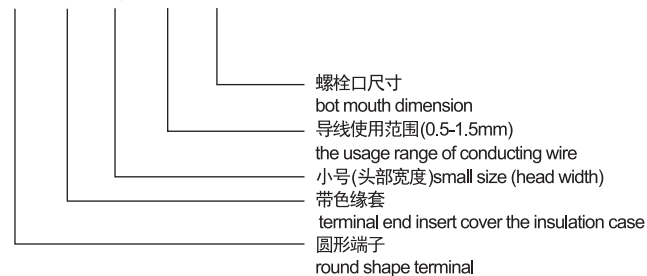
绝缘配线槽  
Wirng duct (slotted)



尼龙扎带  
Nylon wrap strap

## 端子类型说明 **TERMINAL TYPE INSTRUCTION:**

**R V S 1 - 3.7**



1表示0.5-1.5mm<sup>2</sup>(红)  
2表示1.5-2.5mm<sup>2</sup>(蓝)  
3表示2.5-4mm<sup>2</sup>(黑)  
5表示4-6mm<sup>2</sup>(黄)  
8表示6-10mm<sup>2</sup>  
14表示10-16mm<sup>2</sup>  
22表示16-25mm<sup>2</sup>  
150表示150-185mm<sup>2</sup>

螺栓口尺寸  
bot mouth dimension  
导线使用范围(0.5-1.5mm)  
the usage range of conducting wire  
小号(头部宽度)small size (head width)  
带色缘套  
terminal end insert cover the insulation case  
圆形端子  
round shape terminal  
1 represent 0.5-1.5mm<sup>2</sup>(Red)  
2 represent 1.5-2.5mm<sup>2</sup>(Blue)  
3 represent 2.5-4mm<sup>2</sup>(Black)  
5 represent 4-6mm<sup>2</sup>(Yellow)  
8 represent 6-10mm<sup>2</sup>  
14 represent 10-16mm<sup>2</sup>  
22 represent 16-25mm<sup>2</sup>  
150 represent 150-185mm<sup>2</sup>

S: 小号(头部宽度)  
M: 中号(头部宽度)  
L: 大号(头部宽度)  
NB: 无绝缘套、尾部接缝焊银  
D: 端子尾部镀铜套再套绝缘套  
R: 圆形端子  
S: 叉形端子  
Pt: 针形端子  
V: 尾部套绝缘套

S: small size (head width)  
M: middle size (head width)  
L: large size  
NB: end junction without insulation sleet weld with silver  
D: terminal end insert copper sleeve, then cover the insulation case  
R: round shape terminal  
S: fork shape terminal  
PT: needle shape terminal  
V: eng with insulation case

