

16平方銅鋁插針 16mm 斷路器插針 空開銅插針接線端子 C45 銅鋁鼻子

COPPER-ALUMINUM WIRING TERMINAL

# 銅鋁插針

——空開斷路器專用——



DTLC-16

不易  
氧化

勝特力材料 886-3-5753170  
勝特力電子(上海) 86-21-34970699  
勝特力電子(深圳) 86-755-83298787  
[Http://www.100y.com.tw](http://www.100y.com.tw)

# 参数&尺寸

PRODUCT PARAMETERS

产品名称 铜铝接线端子

产品品牌 VaneAims 风向标

产品型号 DTLC-16

接线范围 16mm<sup>2</sup>

产品材料 T2紫铜+L3白铝

表面处理 酸洗处理 抗氧化

适用产品 空气开关 断路器



# 规格齐全

COMPLETE SPECIFICATIONS



接线范围 $10\text{mm}^2\sim 50\text{mm}^2$ 五种规格齐全  
满足您的不同需求



$10\text{mm}^2$



$16\text{mm}^2$



$25\text{mm}^2$



$35\text{mm}^2$



$50\text{mm}^2$

# 使用示意

DIRECTION FOR USE



本款接线端子采用T2紫铜与L3白铝精工细制而成，表面经过酸洗处理  
美观抗氧化，导电性强，用于空开断路器，质量可靠









**25** 平方銅鋁插針 **25mm** 斷路器插針 空開銅插針接線端子 **C45** 銅鋁鼻子

空开断路器专用

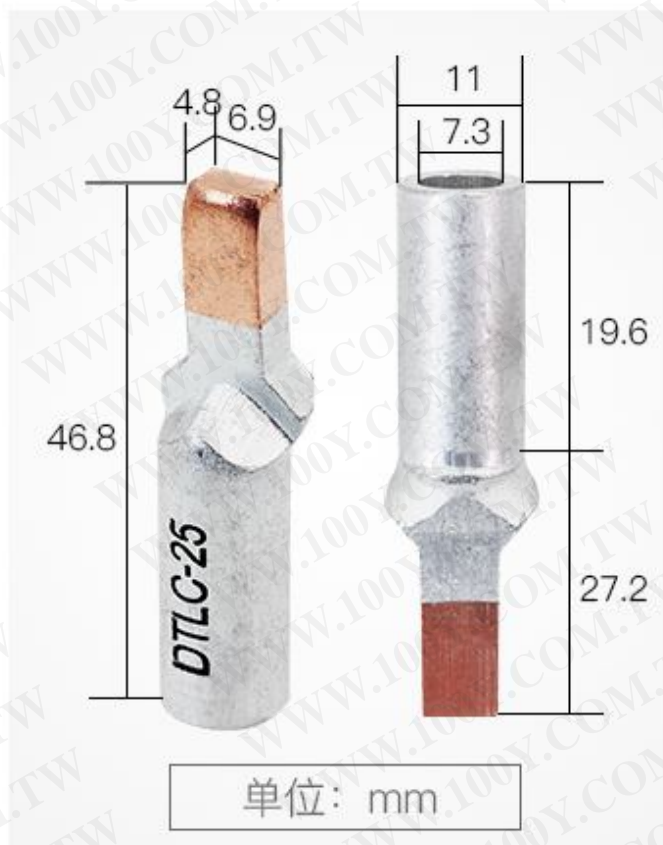


DTLC-25



DTLC-25

不易  
氧化



## < 参数&尺寸

PRODUCT PARAMETERS

产品名称	铜铝接线端子
产品品牌	VaneAims 风向标
产品型号	DTLC-25
接线范围	25mm <sup>2</sup>
产品材料	T2紫铜+L3白铝
表面处理	酸洗处理 抗氧化
适用产品	空气开关 断路器

**35平方铜铝插针 35mm 断路器插针 空开铜插针接线端子 C45 铜铝鼻子**



## < 参数&尺寸

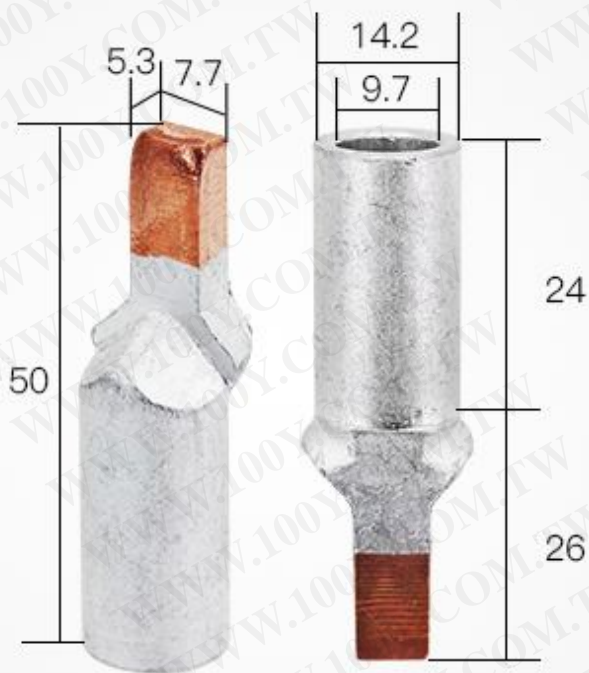
PRODUCT PARAMETERS

产品名称	铜铝接线端子
产品品牌	VaneAims 风向标
产品型号	DTLC-35
接线范围	35mm <sup>2</sup>
产品材料	T2紫铜+L3白铝
表面处理	酸洗处理 抗氧化
适用产品	空气开关 断路器

**50平方铜铝插针 50mm 断路器插针 空开铜插针接线端子 C45 铜铝鼻子**

# < 参数&尺寸

PRODUCT PARAMETERS



单位: mm

产品名称	铜铝接线端子
产品品牌	VaneAims 风向标
产品型号	DTLC-50
接线范围	50mm <sup>2</sup>
产品材料	T2紫铜+L3白铝
表面处理	酸洗处理 抗氧化
适用产品	空气开关 断路器

**C45** 鴨嘴鼻子紫銅插針 10mm 平方插片銅端子 斷路器 **DZ47** 空開接線銅鼻

C45 Insert needle naked terminals used for wire

# 鸭嘴形接线铜鼻

C45系列T2紫铜加厚铜鼻

C45-10mm<sup>2</sup>





产品名称	C45鸭嘴形铜鼻子	产品等级	国标A级
产品型号	C45-10mm <sup>2</sup>	处理工艺	表面抗氧化镀锡
产品材质	T2紫铜	接线范围	10mm <sup>2</sup> 线缆



产品名称	C45鸭嘴形铜鼻子	产品等级	国标A级
产品型号	C45-16mm <sup>2</sup>	处理工艺	表面抗氧化镀锡
产品材质	T2紫铜	接线范围	16mm <sup>2</sup> 线缆



产品名称	C45鸭嘴形铜鼻子	产品等级	国标A级
产品型号	C45-25mm <sup>2</sup>	处理工艺	表面抗氧化镀锡
产品材质	T2紫铜	接线范围	25mm <sup>2</sup> 线缆



产品名称	C45鸭嘴形铜鼻子	产品等级	国标A级
产品型号	C45-35mm <sup>2</sup>	处理工艺	表面抗氧化镀锡
产品材质	T2紫铜	接线范围	35mm <sup>2</sup> 线缆

電錶專用銅鋁插針 16 平方電錶專用接線端子 **FXB-DB16mm** 銅鋁頭管  
柱形

# 电表专用

## FXB针式铜铝端子

铜铝  
加厚

规格  
齐全

高效  
导电

使用  
展示



关

# 新式

## 电表专用插针

SPECIAL PINS FOR ELECTRICITY METERS

- 规格齐全
- 铜铝材质
- 通电性强
- 送绝缘套

可选规格：16平方 25平方 35平方 50平方



# 使用方法 · 安全放心用电

USE METHODS TO SAFELY AND SAFELY USE ELECTRICITY



铜铝插针



铜铝插针+电缆



铜铝插针+护套+电缆

METER IS SPECIAL

## 电表专用·针式铜铝端子

为了配合全国城乡电网建设和改造，本公司专门研制出针式铜铝端子，有效解决了诸多弊端：铝线直接接触端子，产生电流流失；时间稍久，容易氧化，导致电阻增加导电不良，产生高热甚至烧毁，重则引发火灾。本公司专业生产针式铜铝端子，品质卓越，值得信赖！经大批量投入使用，国网、南方电网电力部门一致认为此铜铝端子接触好、不松动、不发热，无需维修，安全畅通，减少维修人工成本，值得推广！

抗氧化

寿命长

导电强





电表专用 · 使用展示



电表专用 · 使用展示

## 手工测量 · 产品尺寸

数据体现专业，保证每一份数据都做到精准

MEASURE PRODUCT SIZE BY HAND



# 手工测量 · 产品尺寸

数据体现专业，保证每一份数据都做到精准

MEASURE PRODUCT SIZE BY HAND



35mm<sup>2</sup> 铝线接入

# 手工测量 · 产品尺寸

数据体现专业，保证每一份数据都做到精准

MEASURE PRODUCT SIZE BY HAND

