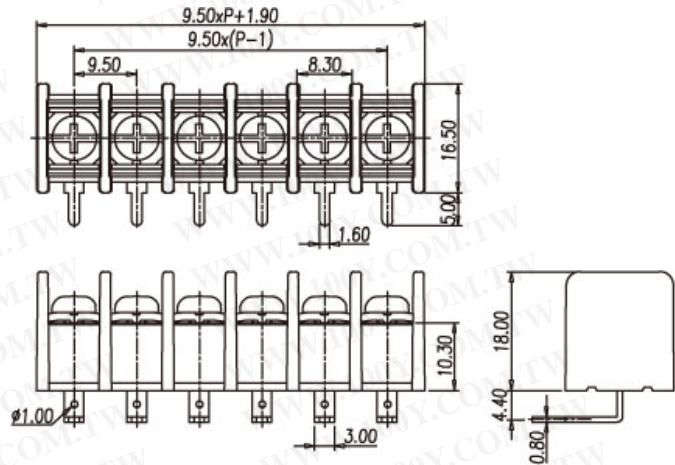


Barrier Style Terminal Blocks / DT-45

DT-45-B14W-XX

Pole number : 02~30 / 極数

勝特力材料 886-3-5753170
 勝特力电子(上海) 86-21-34970699
 勝特力电子(深圳) 86-755-83298787
[Http://www.100y.com.tw](http://www.100y.com.tw)



Pitch: 9.5mm

FW2

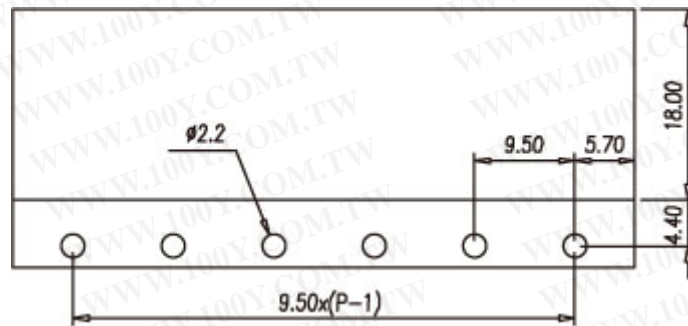


Approval / 取得安全規格 / 認證	UL	
Electrical / 電気仕様 / 電器規格		
Rated voltage / 定格電圧 / 電壓	300V	300V
Rated current / 定格電流 / 電流	25A	10A
UG	B	D
Wire range / 使用線徑 / 線徑	22~12 AWG	
Withstand Voltage / 耐電圧/ 耐電壓	AC2000V for 1 minute	
Insulation Resistance / 絶縁抵抗 / 絶縁阻抗	500M Ω / DC 500V	
Materials / 材質及び規格 / 材質規格		
Plastic Housing / 本体 / 本體	PA66, UL94V-0, Black	
Operating Temperature / 使用温度範圍 / 溫度	-40 $^{\circ}$ C ~ +105 $^{\circ}$ C	
Terminal / 導電板 / 端子	Brass, Tin plated	
Screw / 結線ビス / 螺絲	Steel, M3.5, Nickel plated	
Torque Value / ネジ締付トルク / 扭力値	1.4 N-m	



DINKLE ENTERPRISE

Drilling plan



勝特力材料 886-3-5753170
勝特力电子(上海) 86-21-34970699
勝特力电子(深圳) 86-755-83298787
[Http://www.100y.com.tw](http://www.100y.com.tw)