

6.3 插簧端子 護套 銅接外掛程式插片母頭插拔式冷壓接線端子厚 6.3 插簧



颠覆传统 拒绝隐患

突破传统 品质升级 省心更便捷
BREAK THROUGH THE TRADITIONAL QUALITY UPGRADE MORE CONVENIENT

快捷高效	绝缘阻燃	导电性优	美观实用
接线牢固	种类齐全	应用广泛	品质服务

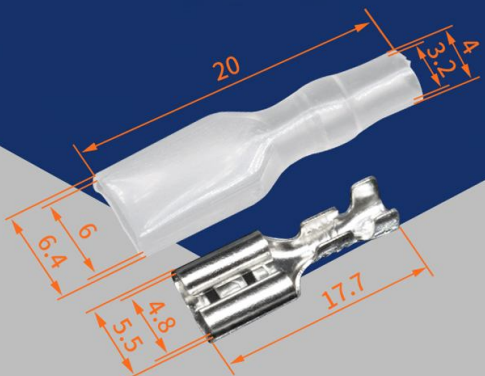
测量示意图



6.3插簧+护套(100套)

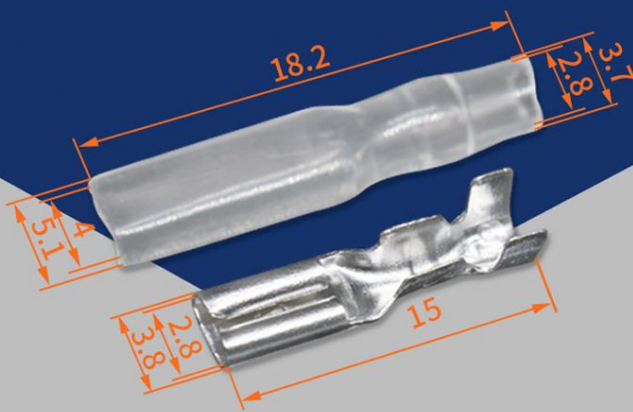
产品名称	DJ622-6.3插簧+护套	产品材质	尼龙护套+铜镀锡材质
适用线缆	0.75-2.5mm ²	产品尺寸	18mm(长)x0.4mm(厚)

4.8插簧+护套(100套)



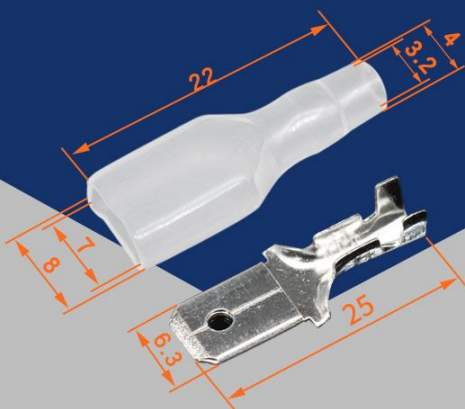
产品名称 DJ622-4.8插簧+护套 产品材质 尼龙护套+铜镀锡材质
 适用线缆 0.75-2.0mm² 产品尺寸 17.7mm(长)x0.35mm(厚)

2.8插簧+护套(100套)



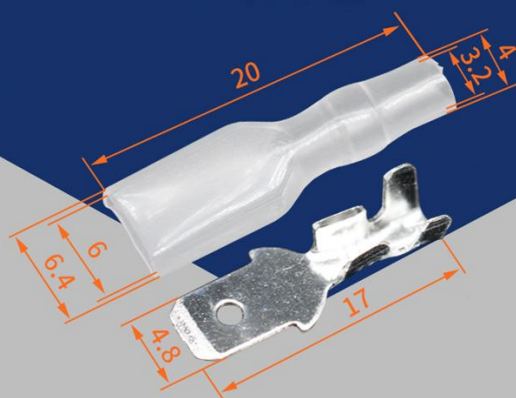
产品名称 DJ622-2.8插簧+护套 产品材质 尼龙护套+铜镀锡材质
 适用线缆 0.5-1.5mm² 产品尺寸 15mm(长)x0.25mm(厚)

6.3插片+护套(100套)



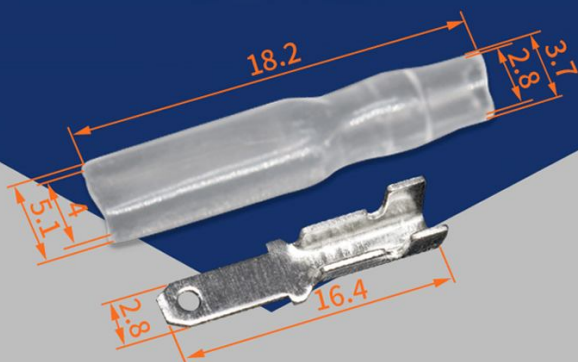
产品名称 6.3插片(公头)+护套 产品材质 尼龙护套+铜镀锡材质
 适用线缆 0.75-2.5mm² 产品尺寸 25mm(长)x0.6mm(厚)

4.8插片+护套(100套)



产品名称 4.8插片(公头)+护套 产品材质 尼龙护套+铜镀锡材质
 适用线缆 0.75-2.0mm² 产品尺寸 17mm(长)x0.3mm(厚)

2.8插片+护套(100套)



产品名称 2.8插片(公头)+护套 产品材质 尼龙护套+铜镀锡材质
 适用线缆 0.5-1.5mm² 产品尺寸 16.4mm(长)x0.3mm(厚)

CONTRAST

好材用在细节处



尼龙护套

透明尼龙护套
 配套插簧使用，起到有效的绝缘保护作用

厚铜镀锡

铜材料厚实，镀锡保护
 增强抗氧化程度，抗锈耐腐
 便于长期使用



胜特力材料 886-3-5773766
 胜特力电子(上海) 86-21-34970699
 胜特力电子(深圳) 86-755-83298787
[Http://www.100y.com.tw](http://www.100y.com.tw)