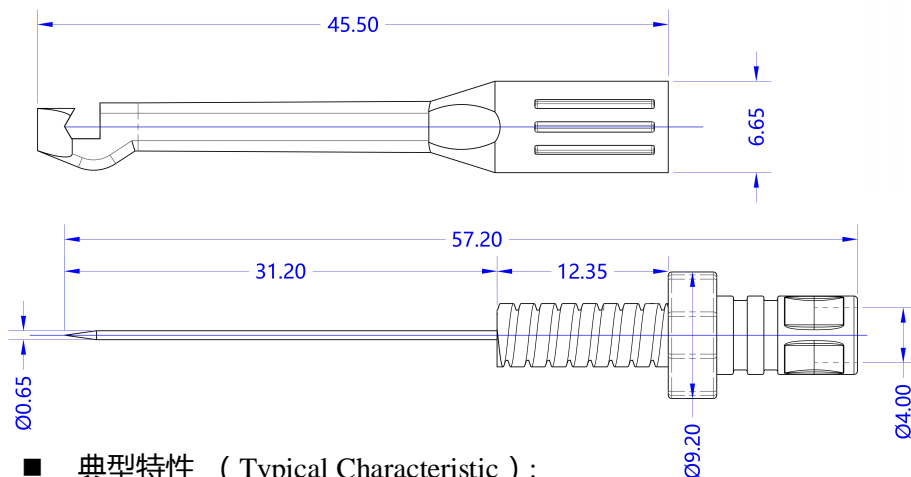


产品规格书

Product Specification

勝特力電材超市-龍山店 886-3-5773766
勝特力電材超市-光復店 886-3-5729570
勝特力电子(上海) 86-21-34970699
勝特力电子(深圳) 86-755-83298787
<http://www.100y.com.tw>

- 产品名称 (Name):螺旋式刺破探针
- 产品型号 (Model): 20.180
- 基本参数 (Principal Technical Data):



- 典型特性 (Typical Characteristic) :

| | | | |
|----------------------------|---------------------|-----------------------------------|---------------------|
| 主体材质 Body material | 铜 Brass | 绝缘体材质 Insulation material | ABS |
| 接触电阻 Contact resistance | $\leq 0.005 \Omega$ | 额定电压/电流 Rated voltage/ current | 30Vac-60Vdc/Max 10A |

- 可供产品颜色 (Available Color)

红色 (Red) 黑色 (Black) 黄色 (Yellow) 绿色 (Green) 蓝色 (Blue)

特点 (Feature) :

◆高可靠性
High reliability

◆高稳定性
High stability

◆经济实用
Economical and practical