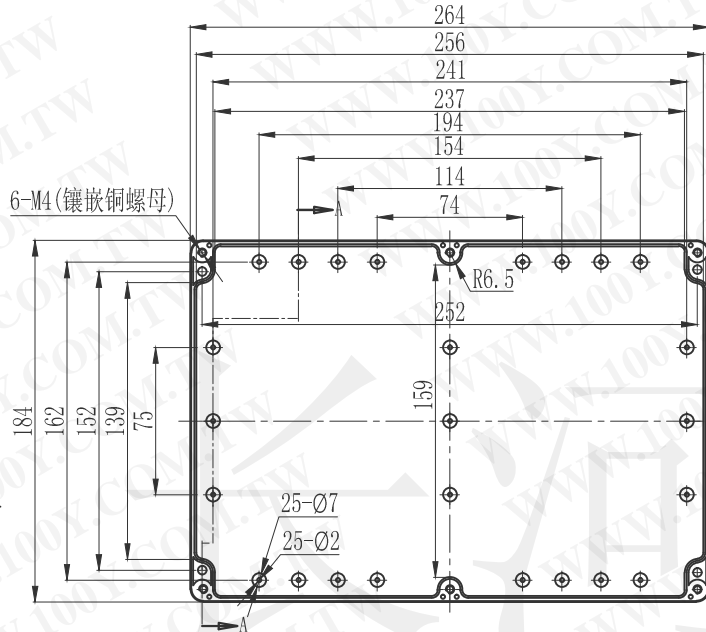




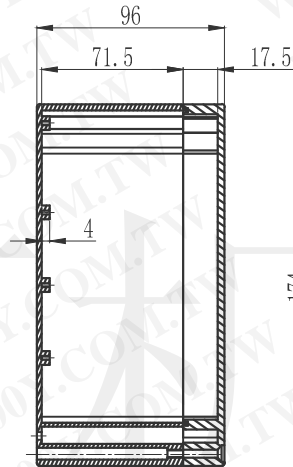
长河机箱  
Changhe Enclosures

<http://www.enclosures.com.cn>

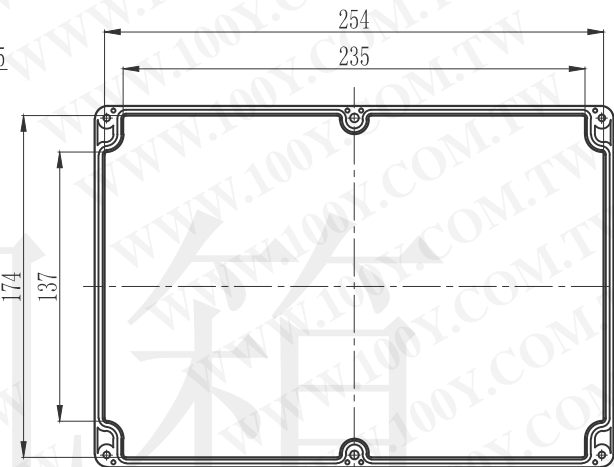
A



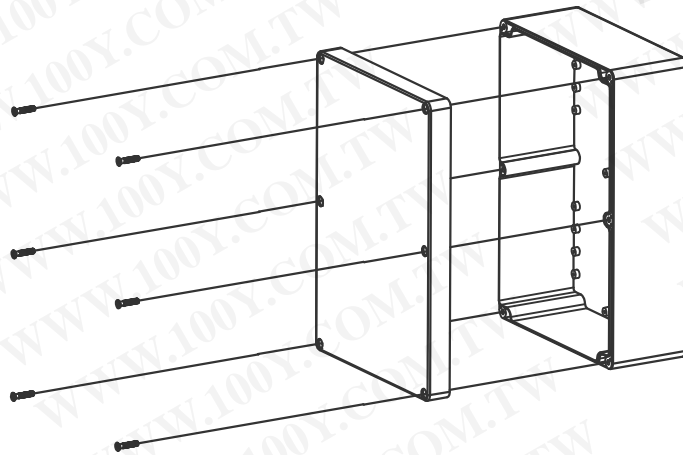
B



A-A



C



说明: 10-14 透明上盖, 材料为PC

底图总号

D

旧底图总号

日期 签字

制图 Drawing	审核 Auditing	批准 Confirm	产品名称 Product Name	塑料防水盒 Sealed plastic enclosure	材料 Material	ABS
			产品编号 Product Code	10-13/10-14	视图 Project View	(m m)
					图纸比例 Drawing Scale	

共 张 第 张

**胜特力材料 886-3-5753170**  
**胜特力电子(上海) 86-21-34970699**  
**胜特力电子(深圳) 86-755-83298787**  
[Http://www.100y.com.tw](http://www.100y.com.tw)