

产品技术参数表 | 订货号: 734-136

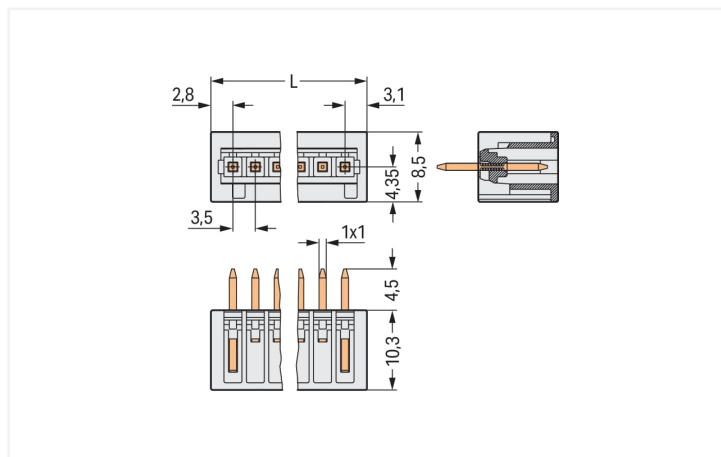
THT 针型插座; 1.0 x 1.0 mm/焊针; 直型; 100% 防插错保护; 焊针间距 3.5 mm; 6极; 浅灰色



<https://www.wago.com/734-136>

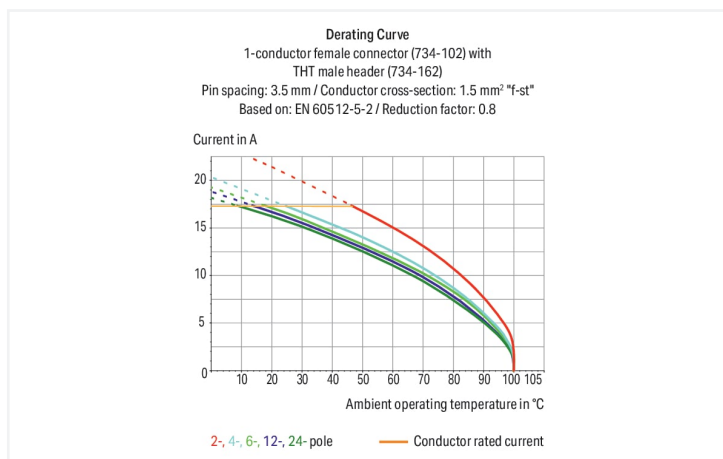


颜色: ■ 浅灰色



外形尺寸 (单位: mm)

$L = (\text{极数} - 1) \times \text{焊针间距} + 5.9\text{mm}$



勝特力電材超市-龍山店 886-3-5773766
勝特力電材超市-光復店 886-3-5729570
勝特力電子(上海) 86-21-34970699
勝特力電子(深圳) 86-755-83298787
<http://www.100y.com.tw>

- 直型或弯角型焊针, 接插方向与印刷电路板垂直或平行
- 100%防插错保护; 只有极数相同的插座与连接器才能彼此连接
- 可安装防插错定位销条

注意

安全信息 1

根据DIN EN 61984 标准, MCS——多用途连接器系列为不具有断开容量的接插式连接器。在规定应用中, 连接器不得在带电或带负载的状态下进行插拔。在规定应用中, 连接器不得在带电或带负载的状态下进行插拔。连接器应按照能量流动方向正确安排, 使针形插座处于未接插状态时不带电。

产品类型:

其他极数
焊针凸出部分的长度为3.8 mm, 适于带有直型焊针的针型插座
镀金或部分镀金触点表面
其他版本(或型号)可向万可销售请求获取, 或者访问<https://configurator.wago.com/>进行配置

电气参数

额定电气参数依据的标准	IEC/EN 60664-1			认证	UL 1059		
过电压类别	III	III	II	Use group	B	C	D
污染等级	3	2	2	额定电压	300 V	-	300 V
额定电压	160 V	160 V	320 V	额定电流	10 A	-	10 A
额定浪涌电压	2.5 kV	2.5 kV	2.5 kV				
额定电流	10 A	10 A	10 A				

认证	CSA		
Use group	B	C	D
额定电压	300 V	-	300 V
额定电流	10 A	-	10 A

接线参数

电位总数	6	连接1	
接点数量	1	极数	6
层数	1		

物理数据

焊针间距	3.5 mm / 0.138 inches
宽度	23.4 mm / 0.921 inches
高度	14.8 mm / 0.583 inches
以PCB板表面为基准的高度	10.3 mm / 0.406 inches
深度	8.5 mm / 0.335 inches
焊针长度	4.5 mm
焊针尺寸	1 x 1 mm
钻孔直径公差	1.4 ^(+0.1) mm

机械参数

客户自定义防插错位销	是
旋转保护	是

接插式连接

触点类型(接插式连接器)	针形连接器/插头
连接器(连接类型)	适于PCB
防插错保护	是
PCB板装配方向	90°

PCB接点	
PCB触点	THT
焊针分布	位于整个针形连接器上(同行排列)
每个电位焊针数量	1

材料参数	
说明(材料数据)	Information on material specifications can be found here
颜色	浅灰色
绝缘材料组别	I
绝缘材料	尼龙(PA 66)
阻燃等级UL94	V0
触点材质	电解铜(E _{Cu})
触点镀层	镀锡
火灾荷载	0.024 MJ
重量	1.4 g

环境要求	
极限温度范围	-60 ... +100 °C
工作温度	-35 ... +60 °C
环境测试(环境条件)	
测试规范 铁路应用 – 轨道车辆 – 电气设备	DIN EN 50155 (VDE 0115-200):2022-06
测试程序 铁路应用 – 轨道车辆用设备 – 冲击和振动测试	DIN EN 61373 (VDE 0115-0106):2011-04
范围/安装位置	使用寿命测试, Category 1, Class A/B
类噪声振动功能测试	通过测试, 根据标准第8部分
频率	f ₁ = 5 Hz 至 f ₂ = 150 Hz f ₁ = 5 Hz 至 f ₂ = 150 Hz
加速度	0.101g (所有轴采用的最高测试水平) 0.572g (所有轴采用的最高测试水平) 5g (所有轴采用的最高测试水平)
每轴测试时长	10 分钟 5 h
测试方向	X, Y 和 Z轴 X, Y 和 Z轴 X, Y 和 Z轴
监测接触故障/中断	通过
每个轴前后的电压降测量	通过
通过增加类噪声振动水平进行模拟使用寿命测试	通过测试, 根据标准第9部分
扩展测试范围: 监测接触故障/中断	通过 通过
扩展测试范围: 各轴前后电压降测量	通过 通过
冲击测试	通过测试, 根据标准第10部分
冲击形式	半正弦
冲击时间	30 ms
每轴冲击次数	3 正和3 负
轨道车辆设备的振动和冲击应力	通过

商业数据

Product Group	3 (Multi Conn. System)
eCl@ss 10.0	27-44-04-02
eCl@ss 9.0	27-44-04-02
ETIM 9.0	EC002637
ETIM 8.0	EC002637
PU (SPU)	100 个
包装类型	盒
原产国	PL
GTIN	4044918847605
海关税号	85366930000

Environmental Product Compliance

RoHS Compliance Status	Compliant, No Exemption
------------------------	-------------------------

认证 / 证书

般認證



认证	其他认证信息	认证名称
CCA DEKRA Certification B.V.	EN 61984	2169534.02
CCA DEKRA Certification B.V.	EN 61984	nl-54190
CSA DEKRA Certification B.V.	C22.2	1465035
UL Underwriters Laboratories Inc.	UL 1977	E 45171
UR Underwriters Laboratories Inc.	UL 1059	E45172

符合性宣告和製造商宣告



认证	其他认证信息	认证名称
Railway WAGO GmbH & Co. KG	-	Railway Ready

船舶應用認證



认证	其他认证信息	认证名称
ABS American Bureau of Ship- ping	-	19-HG1869876-PDA
DNV DNV GL SE	-	TAE000016Z
LR Lloyds Register	IEC 61984	96/20035 (E5)

下载

Environmental Product Compliance

Compliance Search

Environmental Product Compliance 734-136



文档

Additional Information

Technical Section

03.04.2019

pdf

2027.26 KB



CAD/CAE-Data

CAD data

2D/3D Models 734-136



CAE data

EPLAN Data Portal 734-136



ZUKEN Portal 734-136



PCB Design

Symbol and Footprint via SamacSys 734-136



Symbol and Footprint via Ultra Librarian 734-136



1 相关产品

1.1 系统对应方

1.1.1 孔型连接器/插座



订货号: 734-106

1线孔型插头; CAGE CLAMP®; 1.5 mm²; 焊针间距 3.5 mm; 6极; 100% 防插错保护; 1,50 mm²; 浅灰色



订货号: 734-106/037-000

1线孔型插头; CAGE CLAMP®; 1.5 mm²; 焊针间距 3.5 mm; 6极; 100% 防插错保护; 侧面带有锁定卡; 1,50 mm²; 浅灰色



订货号: 734-106/037-000/033-000

1线孔型插头; CAGE CLAMP®; 1.5 mm²; 焊针间距 3.5 mm; 6极; 100% 防插错保护; 侧面带有锁定卡; 护线板; 1,50 mm²; 浅灰色



订货号: 2734-106

1线孔型插头; 推压键; Push-in CAGE CLAMP®; 1.5 mm²; 焊针间距 3.5 mm; 6极; 100% 防插错保护; 1,50 mm²; 浅灰色



订货号: 2734-106/037-000

1线孔型插头; 推压键; Push-in CAGE CLAMP®; 1.5 mm²; 焊针间距 3.5 mm; 6极; 100% 防插错保护; 侧面带有锁定卡; 1,50 mm²; 浅灰色



订货号: 2734-106/031-000

1线孔型插头; 推压键; Push-in CAGE CLAMP®; 1.5 mm²; 焊针间距 3.5 mm; 6极; 100% 防插错保护; 夹持槽; 1,50 mm²; 浅灰色



订货号: 2734-106/033-000

1线孔型插头; 推压键; Push-in CAGE CLAMP®; 1.5 mm²; 焊针间距 3.5 mm; 6极; 100% 防插错保护; 护线板; 1,50 mm²; 浅灰色



订货号: 2734-1106/327-000

1线孔型插头; 操作手柄; Push-in CAGE CLAMP®; 1.5 mm²; 焊针间距 3.5 mm; 6极; 100% 防插错保护; 1,50 mm²; 浅灰色



订货号: 2734-1106/327-000/010-000

1线孔型插头; 操作手柄; Push-in CAGE CLAMP®; 1.5 mm²; 焊针间距 3.5 mm; 6极; 100% 防插错保护; 1,50 mm²; 浅灰色



订货号: 2734-1106/328-000

1线孔型插头; 操作手柄; Push-in CAGE CLAMP®; 1.5 mm²; 焊针间距 3.5 mm; 6极; 100% 防插错保护; 中间带有锁定卡; 1,50 mm²; 浅灰色



订货号: 2734-1106/328-000/334-000

1线孔型插头; 操作手柄; Push-in CAGE CLAMP®; 1.5 mm²; 焊针间距 3.5 mm; 6极; 100% 防插错保护; 中间带有锁定卡; 护线板; 1,50 mm²; 浅灰色



订货号: 2734-1106/038-000

1线孔型插头; 操作手柄; Push-in CAGE CLAMP®; 1.5 mm²; 焊针间距 3.5 mm; 6极; 100% 防插错保护; 侧面带有锁定卡; 1,50 mm²; 浅灰色

1.1.1 孔型连接器/插座



订货号: 2734-1106/038-000/334-000

1线孔型插头; 操作手柄; Push-in CAGE CLAMP®; 1.5 mm²; 焊针间距 3.5 mm; 6极; 100% 防插错保护; 侧面带有锁定卡; 护线板; 1,50 mm²; 浅灰色



订货号: 2734-1106/327-000/334-000

1线孔型插头; 操作手柄; Push-in CAGE CLAMP®; 1.5 mm²; 焊针间距 3.5 mm; 6极; 100% 防插错保护; 护线板; 1,50 mm²; 浅灰色



订货号: 2734-1106/327-047

1线孔型插头; 操作手柄; Push-in CAGE CLAMP®; 1.5 mm²; 焊针间距 3.5 mm; 6极; 100% 防插错保护; 直接印制标记; 1,50 mm²; 浅灰色



订货号: 2734-1106/327-9037

1线孔型插头; 操作手柄; Push-in CAGE CLAMP®; 1.5 mm²; 焊针间距 3.5 mm; 6极; 100% 防插错保护; 直接印制标记; 1,50 mm²; 浅灰色



订货号: 734-536

THT 孔型插座; 弯角; 焊针间距 3.5 mm; 6极; 100% 防插错保护; 0.9 mm x 0.9 mm焊针; 浅灰色



订货号: 734-536/037-000

THT 孔型插座; 弯角; 焊针间距 3.5 mm; 6极; 100% 防插错保护; 锁定卡; 0.9 mm x 0.9 mm焊针; 浅灰色



订货号: 734-466

THT 孔型插座; 直型; 焊针间距 3.5 mm; 6极; 100% 防插错保护; 0.9 mm x 0.9 mm焊针; 浅灰色



订货号: 734-466/037-000

THT 孔型插座; 直型; 焊针间距 3.5 mm; 6极; 100% 防插错保护; 锁定卡; 0.9 mm x 0.9 mm焊针; 浅灰色

1.2 可选配件

1.2.1 防插错保护

1.2.1.1 防插错保护



订货号: 734-130

定位销; 卡装在顶层以上; 白色

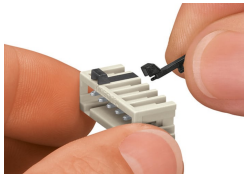


订货号: 734-159

定位销; 卡装在顶层以上; 黑色

操作说明

防插错保护



针型插座的防插错装置——安装定位销挡块。