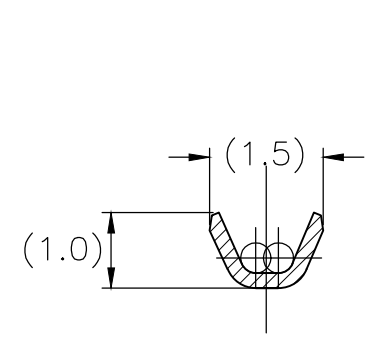
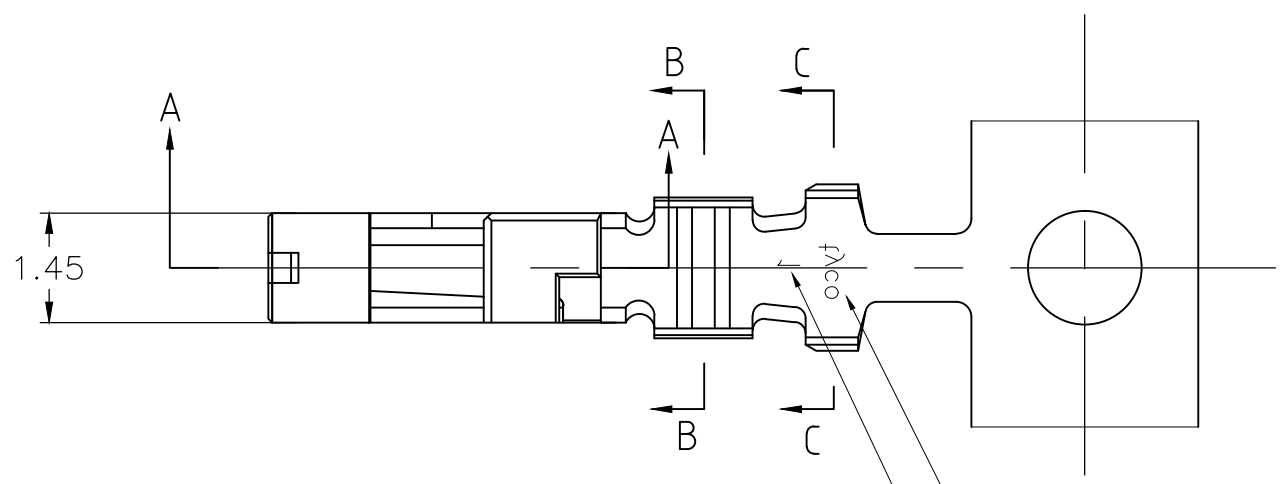
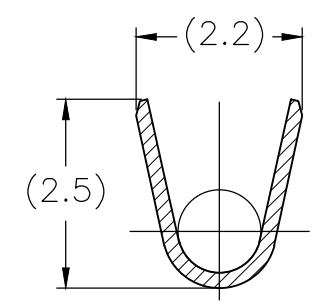


THIS DRAWING IS UNPUBLISHED. RELEASED FOR PUBLICATION
 © COPYRIGHT - By - ALL RIGHTS RESERVED.

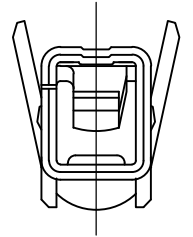
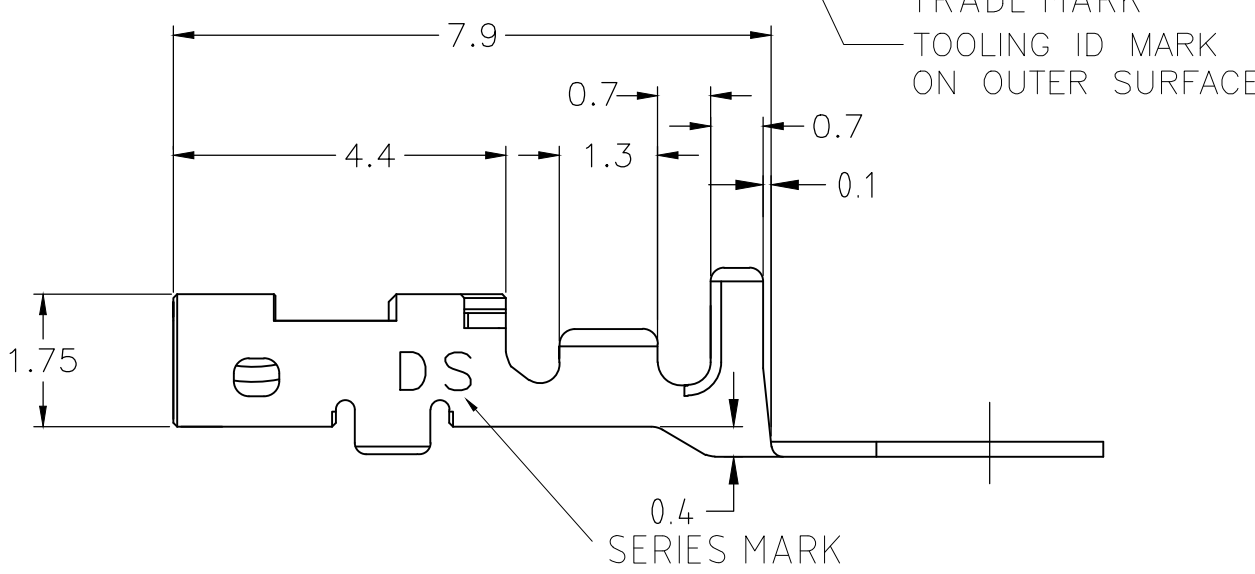
REVISIONS 変更				
P	LTR	DESCRIPTION	DATE	APVD
E		REVISED PER ECR-15-011723	08AUG2015	Y.O E.T



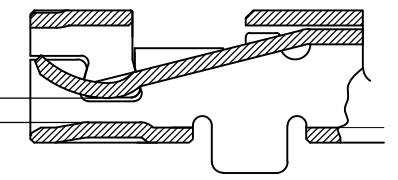
断面 B-B
SECT.



断面 C-C
SECT.



0.5+タブにかん合
MATE WITH 0.5+ TAB



断面 A-A
SECT.

勝特力電材超市-龍山店 886-3-5773766
 勝特力電材超市-光復店 886-3-5729570
 勝特力電子(上海) 86-21-34970699
 勝特力電子(深圳) 86-755-83298787
<http://www.100y.com.tw>

AWG#30~#28 0.05~0.09mm ²	φ0.6~φ1.2	COPPER ALLOY, FINISH: CONTACT AREA Au 0.38μm MIN, OVER Ni 1.27μm MIN 材料: 銅合金, 下地: Niめっき1.27μm以上, 接点部: 金めっき0.38μm以上	1827569-2
WIRE RANGE 導体断面積	INSULATION DIA 被覆外径	MATERIAL 材料	PART No. 型番
THIS DRAWING IS A CONTROLLED DOCUMENT.		DWN T.KUDO 04MAR2005	TE Connectivity DYNAMIC D1000 SERIES REC CONTACT S TYPE REEL
DIMENSIONS: 単位: 耗 mm		CHK D.MITSUGI 04MAR2005	
TOLERANCES UNLESS OTHERWISE SPECIFIED: 一般公差		APVD D.MITSUGI 04MAR2005	
0 PLC ± 0.3 1 PLC ± 2 PLC ± 3 PLC ± 4 PLC ± ANGLES ± 3deg		NAME 名称 108-78268	
MATERIAL 材料	FINISH 仕上	PRODUCT SPEC 製品規格 114-5377	APPLICATION SPEC 取付適用規格
CUSTOMER DRAWING		WEIGHT -	SIZE A3
		SCALE 尺度 10:1	CAGE CODE 00779
		DRAWING NO 番号 C-1827569	RESTRICTED TO -
		SHEET 1 OF 1	REV E

1827569-2 ✓ 有效

Dynamic Series | Dynamic 1000 Series

TE 内部编号 1827569-2

Receptacle Contact, Gold, 30 – 28 AWG Wire Size, .05 – .09 mm²

Wire Size, Signal, -67 – 221 °F [-55 – 105 °C], Dynamic 1000 Series

[在 TE 官网查看>](#)



连接器 > 端子 > 连接器端子 > Contact: Component To Wire; 3-5A, 30-18 Wire Size



端子类型: 母端

端子接触部电镀材料: 金

线径: .05 – .09 mm²

产品端接到: 线缆

[所有 Contact: Component To Wire; 3-5A, 30-18 Wire Size \(30\)](#)

产品特性

接触件特性

对接公端宽度	.7 mm[.027 in]
对接公端厚度	.5 mm[.02 in]
端子类型	母端
端子接触部电镀材料	金
端子额定电流 (最大值)	5 A

端接特性

产品端接到	线缆
-------	----

尺寸

线径	.05 – .09 mm ²
----	---------------------------

使用环境

工作温度范围	-55 – 105 °C[-67 – 221 °F]
--------	----------------------------

操作/应用

电路应用	Signal
------	--------

包装特性

封装方法	卷和盒
------	-----

产品合规性

如需合规文档，请访问 [TE 官网产品页面](#)。>

欧盟RoHS指令2011/65/EU	符合
欧盟ELV指令2000/53/EC	符合
中国电器电子产品有害物质限制使用管理办法（China RoHS 2，工业和信息化部携七部委2016年第32号令	没有超出阈值的受限材料
欧盟REACH法规(EC) No. 1907/2006	欧洲化学品管理局最新发布的SVHC候选清单: 2024年1月（240） SVHC候选清单的声明更新至: 2024年1月（240） 不含REACH SVHC
卤素含量	低卤素 - 每种均质材料的 Br、Cl、F、I < 900 ppm。也不含 BFR/CFR/PVC
焊接工艺能力	不适合采用焊接工艺

产品合规免责声明

此信息基于对供应商的合理调查以及TE对供应商提供的信息的现有认知。此信息可能发生变化。经TE确认符合欧盟RoHS的产品编号，产品均质材料中铅、六价铬、汞、PBB、PBDE、DEHP、BBP、DBP和DIBP的最大浓度不超过0.1%，镉的最大浓度不超过0.01%或符合指令2011/65/EU(RoHS2)及其修订指令规定的豁免。根据2011/65/EU指令要求电子电气产品需要进行CE标识。元器件产品通常无需进行CE标识。经TE确认符合欧盟ELV指令的产品编号，产品均质材料中，铅、六价铬和汞的最大浓度不超过0.1%，镉的最大浓度不超过0.01%（按重量计算），或符合指令2000/53/EC(ELV)附录中规定的豁免。关于欧盟REACH法规，TE目前提供的此产品编号的物品中高度关注物质(SVHC)的信息是基于欧洲化学品管理局(ECHA)最新发布的“物品中物质的要求指南”，链接如下：<https://echa.europa.eu/guidance-documents/guidance-on-reach>

配套部件

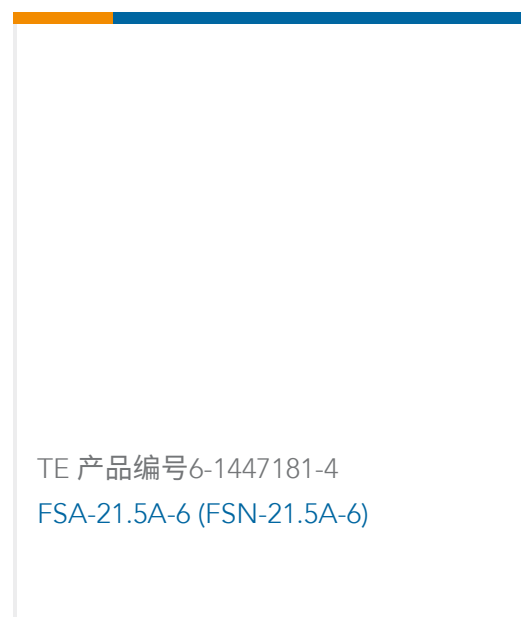
 <p>TE 产品编号 CAT-D9934-A15 Contact: Component To Wire; 3-5A, 30-18 Wire Size</p>	 <p>TE 产品编号 1-1827864-0 DYNAMIC 1200D REC HSG 20P X BLACK</p>	 <p>TE 产品编号 1-1827863-0 DYNAMIC 1100D REC HSG X 40P BL</p>	 <p>TE 产品编号 2151110-1 OCEAN_2.0_APPLICATOR-S-036F057F-RSM</p>
 <p>TE 产品编号 7-2151110-7 OCEAN_2.0_SPARE_PART_KIT-036F057F</p>	 <p>TE 产品编号 1891526-1 EXTRACTION TOOL FOR DYNAMIC 1000 SERIES</p>	 <p>TE 产品编号 1-2333134-1 DYNAMIC 1100D REC HSG 22P X BLACK 33%GF</p>	 <p>TE 产品编号 2151110-2 OCEAN_2.0_APPLICATOR-S-036F057F-RSA</p>



该系列中的其他产品 | Dynamic 1000 Series



客户还购买了





文档

产品图纸

[DYNAMIC D1000 REC CONT S AU 0.38um FORM](#)

[英文版本](#)

CAD 文件

下载查看

[ENG_CVM_CVM_1827569-2_G.2d_dxf.zip](#)

[英文版本](#)

3D PDF

[3D](#)

下载查看

[ENG_CVM_CVM_1827569-2_G.3d_igs.zip](#)

[英文版本](#)

下载查看

[ENG_CVM_CVM_1827569-2_G.3d_stp.zip](#)

[英文版本](#)

下载CAD文件代表我接受和同意[使用条款](#)。

产品规格

应用规格

[英文版本](#)

使用说明书

使用说明书 (非美国)

[英文版本](#)

[MULTIPLE ENCLOSURE 67M D1100 24POS. REC PLUG](#)

[日语](#)

使用说明书 (非美国)

[日语](#)

使用说明书 (非美国)

[日语](#)

[MULTIPLE ENCLOSURE 67M D1200 15POS. REC PLUG](#)

[日语](#)

[MULTIPLE ENCLOSURE 65M D1100 32POS](#)

[日语](#)

使用说明书 (非美国)

[日语](#)

使用说明书 (非美国)

[日语](#)

机构认证

TUV 认证

[英文版本](#)

1827569-2

Receptacle Contact, Gold, 30 – 28 AWG Wire Size, .05 – .09 mm² Wire Size, Signal,
-67 – 221 °F [-55 – 105 °C], Dynamic 1000 Series

