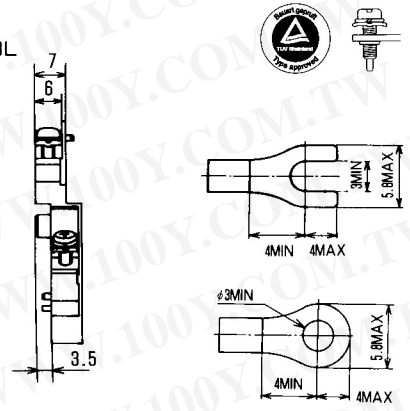
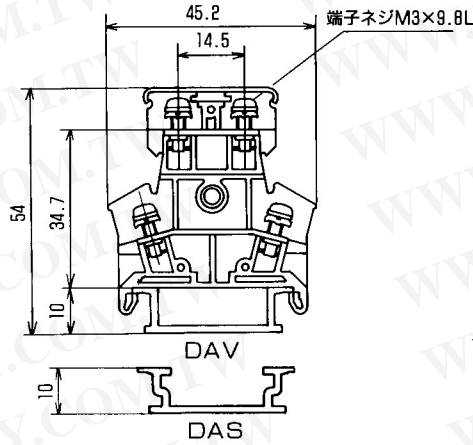


## PTW-SS10



TUV認定品として使用する場合、圧着端子及びケーブルはそれぞれの規格認定品をご使用ください。

■ 定格 ○下記データは一般仕様が銅線及び圧着端子接続、TUV認定仕様は圧着端子接続によります。

	一般仕様		TUV認定仕様
電線サイズ	0.75mm <sup>2</sup>	1.25mm <sup>2</sup>	AWG20~16(熱線)
絶縁電圧	AC・DC380V		AC・DC600V
通電電流	11A	15A	15A

端子ネジ	M3×9.8L±サポートスクルー
締付トルク	1.2N・m
販売単位	50

### ■ PTW-SS10適合アクセサリ

側板	カバー	記名板
<p>材質：変性PPO                      注文形式 PSQL-1                      A B (AB1セット)</p>	<p>材質：PC                      上段 注文形式 CA-28                      下段 注文形式 CB-5</p>	<p>L=25mm以上はA7-7ページ掲載                      材質：PVC                      無地タイプ                      注文形式 M-1LE 寸法(0.5t×8.5W×1000L)                      M-2LE 寸法(0.5t×8.5W×2000L)</p>
レール	止メ金具	ショートバー
<p>材質：アルミ A6063                      DASタイプ                      DAVタイプ</p>	<p>材質：SPCC                      注文形式 HDV-2</p>	<p>形：SB7.0-＊                      形：□B7.0-＊                      ＊=極数指定                      □=色指定                      詳しくはA1-61ページ参照</p>

PTW-SS10中間板と上記アクセサリ類をレール上に組付けた上完成品として納品することができます。(ショートバーは付きません)

注文形式：

PTWL-SS10-□U……下段カバーなし  
 PTWL-SS10A-□U……下段カバー付

※いずれも上段のカバーは装着されています。  
 ※□にはユニット数を記入してください。

#### ● 使用部品

中間板	PTW-SS10
側板	PSWL-1 (ABセット)
カバー	上段 (CA-28)
	下段 (CB-5)
記名板	M-1LE
レール	DAV-4
止メ金具	HDV-2

カバー、記名板、レールは指定極数(U数)に応じて当社で切断後組付け出荷いたします。

### 組端子台

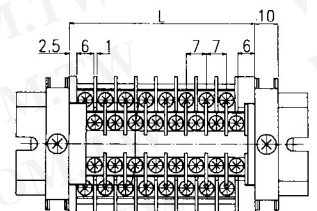
(工場組立出荷品)

端子台全長 L=端子幅(7mm)×ユニット数(U)+側板セット幅(8.5mm)

記名板の長さ=端子幅(7mm)×ユニット数(U)+0.5

カバーの長さ=端子幅(7mm)×ユニット数(U)+8

レール寸法はA1-65ページをご参照ください。



#### 寸法表

ユニット数 U	1	2	3	4	5	6	7	8	9	10	11	12	13	14	15
端子全長 L	15.5	22.5	29.5	36.5	43.5	50.5	57.5	64.5	71.5	78.5	85.5	92.5	99.5	106.5	113.5
ユニット数 U	16	17	18	19	20	21	22	23	24	25	26	27	28	29	30
端子全長 L	120.5	127.5	134.5	141.5	148.5	155.5	162.5	169.5	176.5	183.5	190.5	197.5	204.5	211.5	218.5