

# NJW シリーズ



防水 IP-67 相当

RoHS

電安法適合品あり

海外規格対応品あり

圧着タイプあり

勝特力材料 886-3-5753170  
 胜特力电子(上海) 86-21-34970699  
 胜特力电子(深圳) 86-755-83298787  
[Http://www.100y.com.tw](http://www.100y.com.tw)

**概要** NJC シリーズをベースにした防水コネクタ。  
 NJC と同様豊富なバリエーションを誇ります。  
 監視カメラや建機、屋外計測器など屋外設置での実績が多数あります。

特徴	RoHS	RoHS 指令対応品
防水性		防水コネクタ【結合時 防水機能 IP-67 相当】(IP-68 クラスも相談可)
ロック方式		ねじ方式
機構・材質特徴		<ul style="list-style-type: none"> <li>○ シェルは亜鉛合金またはアルミ合金によるダイカスト製</li> <li>○ 5本キー方式のガイド採用により結合がスムーズ</li> <li>○ L座の使用により狭い箇所での取り付けも可能</li> </ul>
規格について		<PSE> 電気用品安全法適合品あり UL・CSA 規格認定取得品あり (UL:UL1977 CSA:C22.2 No.182.3)
結線方式		はんだづけ、圧着タイプあり (双方の互換性あり)

特性	
(絶縁抵抗)	最も近接する導体間を指定の電圧で測定した時、1,000 MΩ以上である。
(耐電圧)	最も近接する導体間に規定の電圧を1分間印加しても、短絡等の異常がない。
(接触抵抗)	一对のコンタクトを正規の長さまで結合させた時の導体抵抗は、5 mΩ以下である。
(耐振性)	振動試験を行った時、機能上支障がなく、接触抵抗は5 mΩ以下である。
(衝撃)	衝撃試験を行った時、機能上支障がなく、接触抵抗は5 mΩ以下である。
(耐湿性)	湿度試験を行った後、機能上支障がなく、絶縁抵抗は10 MΩ以上である。
(温度サイクル)	温度サイクル試験を行った後、機能上支障がなく、絶縁抵抗は1,000 MΩ以上である。
(塩水噴霧)	塩水噴霧試験を行った後、機能上支障がなく、接触抵抗は5 mΩ以下である。
(防水性)	通常使用する状態で、水圧40kPa下に24時間放置した後、浸水の形跡がない。

# NJW シリーズ

## 品名の構成

NJW - 24 ■ - PM □

① ② ③ ④ ⑤ ⑥ ⑦ ⑧ ⑨ ⑩

- ① シリーズ名称
- ② シェルサイズ
- ③ コンタクト数
- ④ 圧着タイプ記号 (C, CPS) 《 圧着の場合のみ必要 》
- ⑤ コネクタ形状
- ⑥ コンタクト形状 <ピン(オス)コンタクト: M, ソケット(メス)コンタクト: F>
- ⑦ Kタイプ記号 (K) 《 設定のある製品のみ必要 》
- ⑧ ガイド位置変更の記号 (X, Y, Z) 《 変更の場合のみ必要、下表参照 》
- ⑨ ケーブルパッキンのサイズを表す記号 《 P 120 別表□ プラグ、アダプタは記号の指定が必要 》
- ⑩ 海外規格指定 (<UL・CSAヒ>) 《 指定の場合のみ必要 》対象品目は P 223

### 《オプション》

- ・金めっきコンタクトへの変更が可能です。
- ・同一製品を複数でご使用の場合に、誤挿入防止としてガイド位置変更が可能です。  
(対象品目は下記参照)  
品名例) NJW-2012-PFZ12  
赤字部分にガイド位置変更の記号 (X, Y, Z)
- ・使用環境に応じたパッキンの変更  
パッキンの材質変更等はご相談下さい。  
(例: シリコンゴム等)

結線方式: はんだづけ、圧着タイプあり (双方の互換性あり)

ワイヤーハーネス(ケーブルアッセンブリ)の対応も可能です。別途ご相談下さい。P 182

## 材質及び処理

	材質	処理
シェル	シェルサイズ 16, 20, 24: 亜鉛合金 (一部アルミ合金) シェルサイズ 28, 32 : アルミ合金	特殊処理
絶縁体	合成樹脂	-
コンタクト	銅合金	銀めっき 金めっき
パッキン	合成ゴム	-

## 使用温度範囲

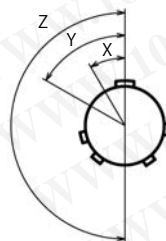
シェルサイズ	コンタクト数	使用温度範囲
16	3, 5	-25°C ~ +85°C
20	2, 3, 4, 5, 7, 10, 12	
24	2, 3, 4, 5, 10, 14, 16	
28	16, 24	
16	8	-25°C ~ +60°C
20	14	
24	21, 24	
28	31, 37	
32	8, 10, 12	

### ガイド位置を変更する場合 (下記コンタクト数のみ)

※圧着タイプは対応していません。

シェルサイズ	コンタクト数	ガイド位置記号		
		X	Y	Z
16	* 3	30°	60°	180°
	* 5	45°	90°	315°
20	7	30°	135°	-
	* 10	45°	90°	315°
	12		95°	190°
24	10	45°	90°	315°
	14			
	16			
28	16	45°	90°	315°
	24			

\* UL・CSA 品も対応可能です。



ガイド位置  
<ピン(オス)コンタクト  
結合面より見て>

## 専用工具、別売用コンタクト

圧着タイプの製品には芯数分のコンタクトが付属されております。別途ご購入の場合、コンタクトのみのご購入も可能です。コンタクト、圧着工具、引き抜き工具の品名については P 218 ~ P 220

# NJW シリーズ

## コネクタ・コンタクト形状組合せ

正芯

逆芯

正芯・逆芯 共通



ピンコンタクト品は電極が露出しており、【電源側】に使用した場合には、感電や短絡事故の原因となることが考えられます。事故防止のため、【電源側】にはソケットコンタクト品を、【受電側】にはピンコンタクト品をご使用下さい。

### 【電源側】

<ソケット (メス) コンタクト使用>

結合

<ピン (オス) コンタクト使用>

プラグ類	形状	シェルサイズ											
		16	20	24	28	32							
PF		●	●	●	●	●							
PFK		—	●	●	●	—							
GPF		—	●	●	●	●							
PFV		●	●	—	—	—							
LPFV		●	—	—	—	—							

PF: 32 サイズは標準で、ケーブルクランプ付きとなります。

アダプタ類	形状	シェルサイズ											
		16	20	24	28	32							
AdF		●	●	●	●	●							
AdFK		—	●	●	●	—							
Ad(F)F		●	●	●	●	●							
Ad(F)FK		—	●	●	●	—							
GAdF		—	●	●	●	●							
GAd(F)F		—	●	●	●	●							
AdFV		●	●	—	—	—							

AdF, Ad(F)F: 32 サイズは標準で、ケーブルクランプ付きとなります。

レセプタクル類	形状	シェルサイズ											
		16	20	24	28	32							
RF		●	●	●	●	●							
RBF		●	—	—	—	—							

アクセサリ類	形状	シェルサイズ											
		16	20	24	28	32							
PCa		●	●	●	●	●							
RCa		●	●	●	●	●							
AdCa		●	●	●	●	●							

レセプタクル類	形状	シェルサイズ											
		16	20	24	28	32							
RM		●	●	●	●	●							
RBM		●	—	—	—	—							

アダプタ類	形状	シェルサイズ											
		16	20	24	28	32							
AdM		●	●	●	●	●							
AdMK		—	●	●	●	—							
Ad(F)M		●	●	●	●	●							
Ad(F)MK		—	●	●	●	—							
GAdM		—	●	●	●	●							
GAd(F)M		—	●	●	●	●							
AdMV		●	●	—	—	—							

AdM, Ad(F)M: 32 サイズは標準で、ケーブルクランプ付きとなります。

プラグ類	形状	シェルサイズ											
		16	20	24	28	32							
PM		●	●	●	●	●							
PMK		—	●	●	●	—							
GPM		—	●	●	●	●							
PMV		●	●	—	—	—							
LPMV		●	—	—	—	—							

PM: 32 サイズは標準で、ケーブルクランプ付きとなります。

アクセサリ類	形状	シェルサイズ											
		16	20	24	28	32							
Lザ		●	●	●	●	—							

# NJW シリーズ

## はんだづけタイプ コンタクト配列

[ ] : 金めっきコンタクト

正芯

逆芯

正芯・逆芯 共通

シェル サイズ	コンタクト数	3	5	8						
16	コンタクト配列 <ピン(オス)コンタクト 結合面から見て>									
	電安法適合品(注-1)	有	—	—						
	海外規格(注-2)	UL・CSA	UL・CSA	—						
	定格 (信号用は許容電流)	125V		—						
	耐電圧(V r.m.s.)	10A	5A	[3A]						
	電線導体断面積(mm <sup>2</sup> )	1.25	0.5	0.3						
	備考	—	—	信号用						

シェル サイズ	コンタクト数	2	3	4	5	7	10	12	14			
20	コンタクト配列 <ピン(オス)コンタクト 結合面から見て>											
	電安法適合品(注-1)	有	有	有	有	—	—	—	—			
	海外規格(注-2)	UL・CSA	UL・CSA	UL・CSA	UL・CSA	UL・CSA	UL・CSA	UL・CSA	UL・CSA	—		
	定格 (信号用は許容電流)	250V				—		—		—		
	耐電圧(V r.m.s.)	15A		10A		5A		[3A]				
	電線導体断面積(mm <sup>2</sup> )	2		1.25		0.5		0.3				
	備考	—	—	—	—	電子機器用			信号用			

シェル サイズ	コンタクト数	2	3	4	5	10	14	16	21	24		
24	コンタクト配列 <ピン(オス)コンタクト 結合面から見て>											
	電安法適合品(注-1)	有	有	有	有	—	—	—	—	—		
	海外規格(注-2)	UL・CSA	UL・CSA	UL・CSA	UL・CSA	UL・CSA	UL・CSA	UL・CSA	—	—		
	定格 (信号用は許容電流)	250V								—	—	
	耐電圧(V r.m.s.)	20A		15A		10A	5A		3本=6A [18本=3A]	[3A]		
	電線導体断面積(mm <sup>2</sup> )	3.5		2		1.25	0.5		3本=0.75 18本=0.3	0.3		
	備考	—	—	—	—	電子機器用			信号用			

注-1 海外規格指定の場合、適合品ではなくなります。電気用品安全法適合品についてはP 221

注-2 別途指定となります。「ULとCSAのセット指定」となります。海外規格についてはP 223

初めに

NCS

NJC

NR

NET

25AA

NWPC

EUMW

WT

NJW

NAW

NRW

NEW

BLW

NT

T

NHVC

R

NMI

ハルネス

技術資料

# NJW シリーズ

## はんだづけタイプ コンタクト配列

[ ] : 金めっきコンタクト

正芯

逆芯

正芯・逆芯 共通

シェル サイズ	コンタクト数	16	24	31	37							
28	コンタクト配列 <ピン(オス)コンタクト 結合面から見て>											
	電安法適合品(注-1)	—	—	—	—							
	海外規格(注-2)	UL・CSA	UL・CSA	—	—							
	定 格 (信号用は許容電流)	250V		—	—							
		10A	5A	3本=6A [28本=3A]	[3A]							
	耐電圧(V r.m.s.)	1,000		500								
	電線導体断面積(mm <sup>2</sup> )	1.25	0.5	3本=0.75 28本=0.3	0.3							
備考	電子機器用			信号用								

シェル サイズ	コンタクト数	3	4	8	10	12						
32	コンタクト配列 <ピン(オス)コンタクト 結合面から見て>											
	電安法適合品(注-1)	有	有	—	—	—						
	海外規格(注-2)	UL・CSA	UL・CSA	UL・CSA	UL・CSA	UL・CSA						
	定 格 (信号用は許容電流)	250V										
		30A		10A								
	耐電圧(V r.m.s.)	2,000		1,500								
	電線導体断面積(mm <sup>2</sup> )	5.5, 6		2								
備考	—	—	—	—	—							

注-1 海外規格指定の場合、適合品ではなくなります。電気用品安全法適合品についてはP 221

注-2 別途指定となります。(「ULとCSAのセット指定」となります。)海外規格についてはP 223

# NJW シリーズ

## 圧着タイプ コンタクト配列

[ ] : 金めっきコンタクト

正芯

逆芯

正芯・逆芯 共通

シエルサイズ	コンタクト数 / 圧着記号	3 CPS	5 CPS	
16	コンタクト配列 <ピン(オス) コンタクト 結合面から見て>			
	海外規格(注-1)	—	—	
	定格	125V		
		10A	5A	
	耐電圧(Vr.m.s.)	1,500	1,000	
	電線導体断面積(mm <sup>2</sup> )	0.5, 0.75 1.25	0.3, 0.5	
	電線被覆外径制限	φ 2.8mm 以下	φ 1.95mm 以下	
	工具	オリジナル		
備考	—	—		

シエルサイズ	コンタクト数 / 圧着記号	7 CPS	10 CPS	12 C
20	コンタクト配列 <ピン(オス) コンタクト 結合面から見て>			
	海外規格(注-1)	—	—	—
	定格	250V		
		10A	5A	[5A]
	耐電圧(Vr.m.s.)	1,000		
	電線導体断面積(mm <sup>2</sup> )	0.5, 0.75 1.25	0.3, 0.5	
	電線被覆外径制限	φ 2.8mm 以下	φ 1.95mm 以下	—
	工具	オリジナル		MIL
備考	電子機器用			

シエルサイズ	コンタクト数 / 圧着記号	4 C	10 CPS	16 CPS
24	コンタクト配列 <ピン(オス) コンタクト 結合面から見て>			
	海外規格(注-1)	UL・CSA	—	—
	定格	250V		
		15A	10A	5A
	耐電圧(Vr.m.s.)	1,500	1,000	
	電線導体断面積(mm <sup>2</sup> )	1.25, 2	0.5, 0.75 1.25	0.3, 0.5
	電線被覆外径制限	—	φ 2.8mm 以下	φ 1.95mm 以下
	工具	JIS	オリジナル	
備考	—	電子機器用		

シエルサイズ	コンタクト数 / 圧着記号	2 C	3 C	4 C
32	コンタクト配列 <ピン(オス) コンタクト 結合面から見て>			
	海外規格(注-1)	—	UL・CSA	UL・CSA
	定格	250V		
		30A		
	耐電圧(Vr.m.s.)	2,000		
	電線導体断面積(mm <sup>2</sup> )	3.5, 5.5, 6		
	電線被覆外径制限	—	—	—
	工具	JIS		
備考	—	—	—	

圧着タイプの製品には芯数分のコンタクトが付属されております。別途ご購入の場合、コンタクトのみのご購入も可能です。  
コンタクト、圧着工具、引き抜き工具の品名については P 218 ~ P 220

注-1 別途指定となります。(「UL と CSA のセット指定」となります。) 海外規格については P 223

# NJW シリーズ

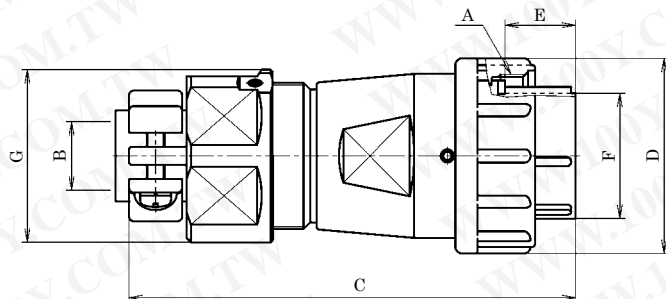
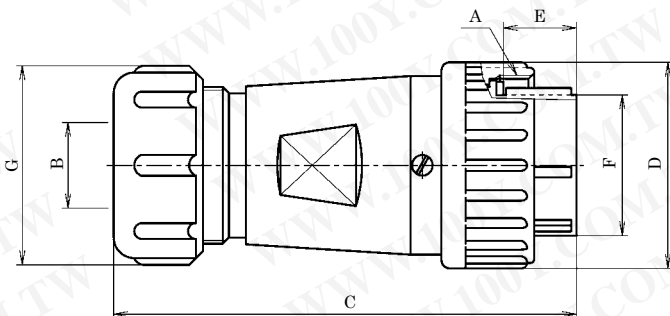
## 寸法

正芯 逆芯

正芯・逆芯 共通

### ◆【PF・PM】プラグ（ストレート）

ケーブルに結線し、相手コネクタ（レセプタクル類、アダプタ類）に接続します。  
B寸法（ケーブルパッキン記号）を必ず選択して下さい。



### ◆はんだづけタイプ

シェルサイズ	品名（■はコンタクト数）		標準寸法						
	正芯（ソケットコンタクト）	逆芯（ピンコンタクト）	A	B	C	D	E	F	G
16	NJW-16 ■ -PF □	NJW-16 ■ -PM □	M18 × 1	別表 □ P 120	58	φ 22	10.7	φ 12.7	φ 24
20	NJW-20 ■ -PF □	NJW-20 ■ -PM □	M22 × 1		60	φ 26		φ 16.3	φ 26.5
24	NJW-24 ■ -PF □	NJW-24 ■ -PM □	M26 × 1		67	φ 30		φ 20.5	φ 29
28	NJW-28 ■ -PF □	NJW-28 ■ -PM □	M30 × 1		72	φ 34.4	10.5	φ 24.7	φ 32
32	NJW-32 ■ -PF □	NJW-32 ■ -PM □	M37 × 1.5		101	φ 44	17.8	φ 28.3	φ 39

初めに  
NCS  
NJC  
NR  
NET  
25AA  
NWP  
EUM  
WT  
NJW  
NAW  
NRW  
NEW  
BLW  
NT  
T  
NHVC  
R  
NMI  
ハーネス  
技術資料

# NJW シリーズ

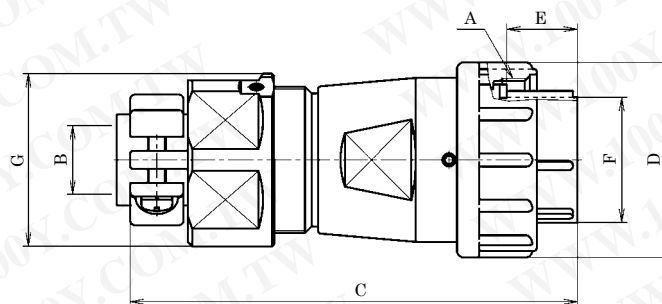
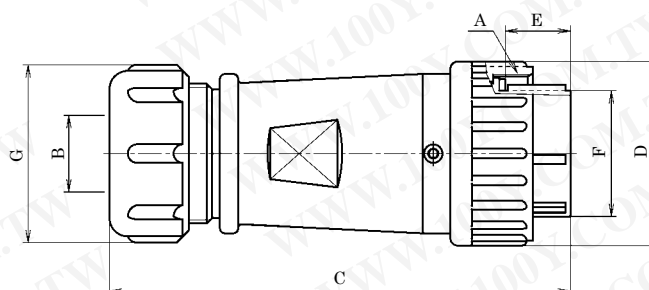
## 寸法

正芯 逆芯

正芯・逆芯 共通

### ◆【PF・PM】プラグ（ストレート）

ケーブルに結線し、相手コネクタ（レセプタクル類、アダプタ類）に接続します。  
B寸法（ケーブルパッキン記号）を必ず選択して下さい。



### ◆圧着（CPS）タイプ 《七星オリジナル工具 使用品》

シェルサイズ	品名（■はコンタクト数）		標準寸法						
	正芯(ソケットコンタクト)	逆芯(ピンコンタクト)	A	B	C	D	E	F	G
16	NJW-16 ■ CPS-PF □	NJW-16 ■ CPS-PM □	はんだづけタイプと 同一寸法		68	はんだづけタイプと同一寸法			
20	NJW-20 ■ CPS-PF □	NJW-20 ■ CPS-PM □			73				
24	NJW-24 ■ CPS-PF □	NJW-24 ■ CPS-PM □			78				

### ◆圧着（C）タイプ 《JIS 規格工具 使用品》

シェルサイズ	品名（■はコンタクト数）		標準寸法					
	正芯(ソケットコンタクト)	逆芯(ピンコンタクト)	A	B	C	D	E	F
24	NJW-24 ■ C-PF □	NJW-24 ■ C-PM □	はんだづけタイプと同一寸法					
32	NJW-32 ■ C-PF □	NJW-32 ■ C-PM □						

### ◆圧着（2012C）タイプ 《MIL 規格工具 使用品》

シェルサイズ	品名		標準寸法						
	正芯(ソケットコンタクト)	逆芯(ピンコンタクト)	A	B	C	D	E	F	G
20	NJW-2012C-PF □	NJW-2012C-PM □	はんだづけタイプと同一寸法		73	はんだづけタイプと同一寸法			

# NJW シリーズ

## 寸法

正芯 逆芯

正芯・逆芯 共通

### ◆【PFK・PMK】 プラグ（Kタイプ）

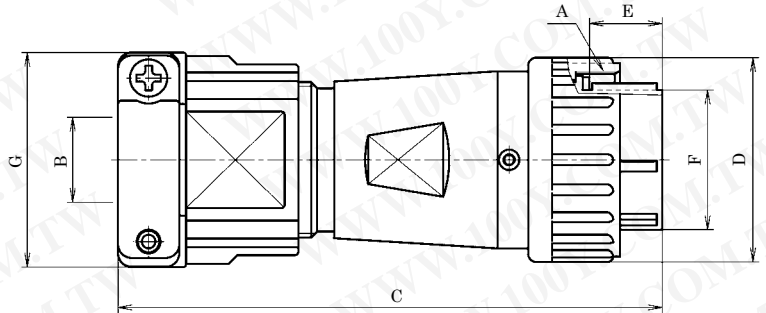
ケーブルクランプを有したプラグ。金属部品でケーブルシースを挟んで固定するためケーブルに張力がかかった場合の断線のリスクを軽減します。相手コネクタ（レセプタクル、アダプタ類）に接続します。

※ 32 サイズは標準で、ケーブルクランプ付きとなります。

B 寸法（ケーブルパッキン記号）を必ず選択して下さい。



写真と図はシェルサイズ 24

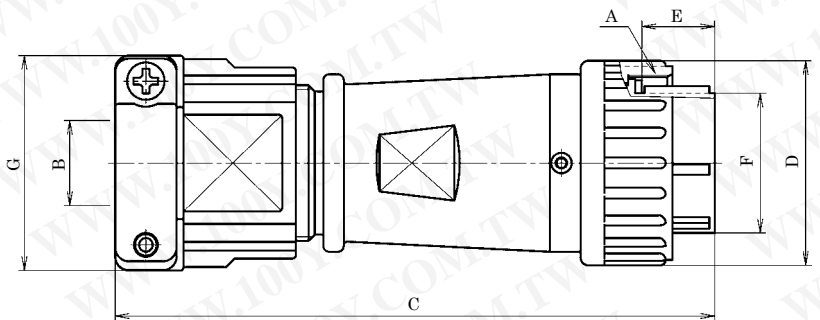


### ◆はんだづけタイプ

シェルサイズ	品名（■はコンタクト数）		標準寸法						
	正芯(ソケットコンタクト)	逆芯(ピンコンタクト)	A	B	C	D	E	F	G
20	NJW-20 ■ -PFK □	NJW-20 ■ -PMK □	M22 × 1	別表 □ P 120	74	φ 26	10.7	φ 16.3	30
24	NJW-24 ■ -PFK □	NJW-24 ■ -PMK □	M26 × 1		80	φ 30	10.7	φ 20.5	31.5
28	NJW-28 ■ -PFK □	NJW-28 ■ -PMK □	M30 × 1		84	φ 34.4	10.5	φ 24.7	35.5



写真と図はシェルサイズ 24（CPS）タイプ



### ◆圧着（CPS）タイプ 《七星オリジナル工具 使用品》

シェルサイズ	品名（■はコンタクト数）		標準寸法						
	正芯(ソケットコンタクト)	逆芯(ピンコンタクト)	A	B	C	D	E	F	G
20	NJW-20 ■ CPS-PFK □	NJW-20 ■ CPS-PMK □	はんだづけタイプと		82	はんだづけタイプと同一寸法			
24	NJW-24 ■ CPS-PFK □	NJW-24 ■ CPS-PMK □	同一寸法		88				

### ◆圧着（C）タイプ 《JIS 規格工具 使用品》

シェルサイズ	品名		標準寸法						
	正芯(ソケットコンタクト)	逆芯(ピンコンタクト)	A	B	C	D	E	F	G
24	NJW-244C-PFK □	NJW-244C-PMK □	はんだづけタイプと同一寸法						

### ◆圧着（2012C）タイプ 《MIL 規格工具 使用品》

シェルサイズ	品名		標準寸法						
	正芯(ソケットコンタクト)	逆芯(ピンコンタクト)	A	B	C	D	E	F	G
20	NJW-2012C-PFK □	NJW-2012C-PMK □	はんだづけタイプと同一寸法		82	はんだづけタイプと同一寸法			

# NJW シリーズ

## 寸法

正芯

逆芯

正芯・逆芯 共通

### ◆【GPF・GPM】 管用ねじ付きプラグ

ケーブル出し口に管用めねじを切ったプラグで、フレキ管などを用いる時に使用します。

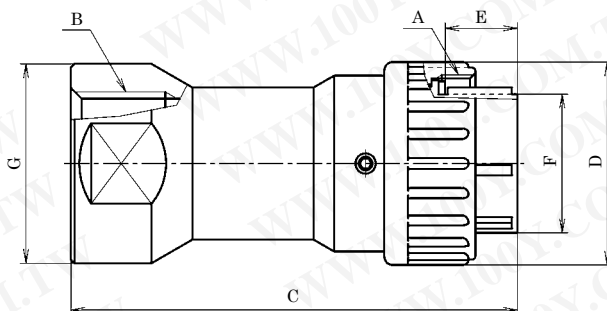
相手コネクタ（レセプタクル、アダプタ類）に接続します。

当社では管用平行ねじの呼び「G(PF)」にてサイズ表記しております。P.229

電線管取付け部分の防水性は、ご使用になる電線管接続部品によります。



写真と図はシェルサイズ 24



### ◆はんだづけタイプ

シェル サイズ	品名 (■はコンタクト数)		標準寸法						
	正芯(ソケットコンタクト)	逆芯(ピンコンタクト)	A	B	C	D	E	F	G
20	NJW-20 ■ -GPF1/2	NJW-20 ■ -GPM1/2	M22 × 1	G1/2	63	φ 26	10.7	φ 16.3	φ 29.5
24	NJW-24 ■ -GPF1/2	NJW-24 ■ -GPM1/2	M26 × 1		66.2	φ 30		φ 20.5	
28	NJW-28 ■ -GPF3/4	NJW-28 ■ -GPM3/4	M30 × 1	G3/4	69.7	φ 34.4	10.5	φ 24.7	φ 37
32	NJW-32 ■ -GPF3/4	NJW-32 ■ -GPM3/4	M37 × 1.5		86.5	φ 44		φ 28.3	

### ◆圧着タイプ

		シェルサイズ	標準寸法
圧着(CPS)タイプ	《七星オリジナル工具 使用品》	20, 24	はんだづけタイプと同一寸法
圧着(C)タイプ	《JIS規格工具 使用品》	24, 32	

### ◆圧着（2012C）タイプ 《MIL規格工具 使用品》

シェル サイズ	品名		標準寸法						
	正芯(ソケットコンタクト)	逆芯(ピンコンタクト)	A	B	C	D	E	F	G
20	NJW-2012C-GPF1/2	NJW-2012C-GPM1/2	はんだづけタイプと同一寸法						

初めに

NCS

NJC

NR

NET

25AA

NWPC

EUMW

WT

NJW

NAW

NRW

NEW

BLW

NT

T

NHVC

R

NMI

ハインス

技術資料

# NJW シリーズ

## 寸法

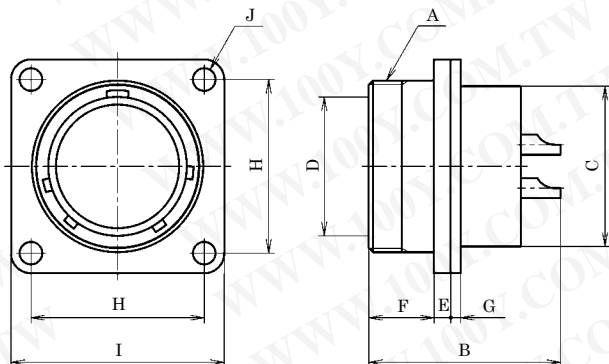
正芯

逆芯

正芯・逆芯 共通

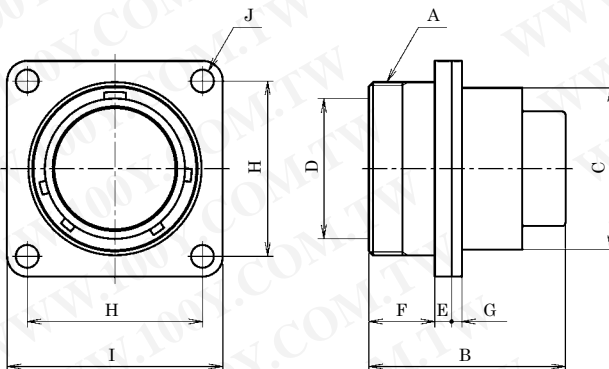
### ◆【RM・RF】レセプタクル

機器のパネルなどに取り付けて使用します。相手コネクタ（プラグ類）に接続します。



### ◆はんだづけタイプ

シェル サイズ	品名 (■はコンタクト数)		標準寸法									
	正芯(ピンコンタクト)	逆芯(ソケットコンタクト)	A	B	C	D	E	F	G	H	I	J
16	NJW-16 ■ -RM	NJW-16 ■ -RF	M18 × 1	25.8 ~ 29.7	φ 16	φ 13	2.1	10	1.5	20	□ 26	4-3.4 穴
20	NJW-20 ■ -RM	NJW-20 ■ -RF	M22 × 1	25.7 ~ 29.6	φ 20	φ 16.6	2.3	9.9		23	□ 29	
24	NJW-24 ■ -RM	NJW-24 ■ -RF	M26 × 1	25.6 ~ 30.7	φ 24	φ 20.8	2.5	9.8		26	□ 32	
28	NJW-28 ■ -RM	NJW-28 ■ -RF	M30 × 1	25.8 ~ 28.5	φ 28	φ 25	2.3	10.5		29	□ 35	
32	NJW-32 ■ -RM	NJW-32 ■ -RF	M37 × 1.5	35.2 ~ 38.3	φ 32	φ 28.7	3.5	17.6		36	□ 45	



### ◆圧着（CPS）タイプ 《七星オリジナル工具 使用品》

シェル サイズ	品名 (■はコンタクト数)		標準寸法										
	正芯(ピンコンタクト)	逆芯(ソケットコンタクト)	A	B	C	D	E	F	G	H	I	J	
16	NJW-16 ■ CPS-RM	NJW-16 ■ CPS-RF	はんだづけタイプと 同一寸法	25.7	はんだづけタイプと同一寸法								
20	NJW-20 ■ CPS-RM	NJW-20 ■ CPS-RF		25.6									
24	NJW-24 ■ CPS-RM	NJW-24 ■ CPS-RF		25.5									

### ◆圧着（C）タイプ 《JIS 規格工具 使用品》

シェル サイズ	品名 (■はコンタクト数)		標準寸法										
	正芯(ピンコンタクト)	逆芯(ソケットコンタクト)	A	B	C	D	E	F	G	H	I	J	
24	NJW-24 ■ C-RM	NJW-24 ■ C-RF	はんだづけタイプと 同一寸法	29.2 ~ 29.8	はんだづけタイプと同一寸法								
32	NJW-32 ■ C-RM	NJW-32 ■ C-RF		41.7									

初めに  
NCS  
NJC  
NR  
NET  
25AA  
NWP  
EUMW  
WT  
NJW  
NAW  
NRW  
NEW  
BLW  
NT  
T  
NHVC  
R  
NMI  
ハーネス  
技術資料

# NJW シリーズ

## 寸法

正芯

逆芯

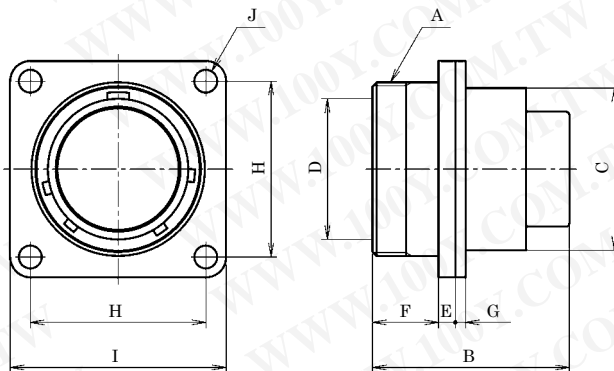
正芯・逆芯 共通

### ◆【RM・RF】 レセプタクル

機器のパネルなどに取り付けて使用します。相手コネクタ（プラグ類）に接続します。



写真と図はシェルサイズ 20 (2012C) タイプ



### ◆圧着（2012C）タイプ 《MIL規格工具使用品》

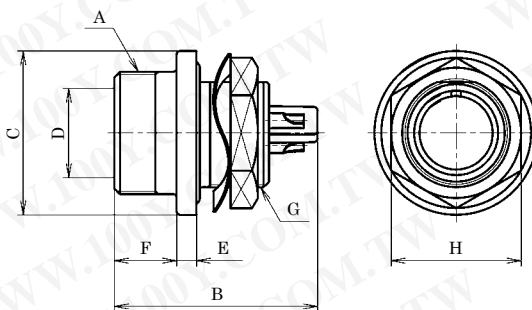
シェル サイズ	品名		標準寸法											
	正芯(ピンコンタクト)	逆芯(ソケットコンタクト)	A	B	C	D	E	F	G	H	I	J		
20	NJW-2012C-RM	NJW-2012C-RF	はんだづけタイプと 同一寸法	25.6 ~ 25.8	はんだづけタイプと同一寸法									

### ◆【RBM・RBF】 バルクヘッドタイプレセプタクル

パネル背面からナットで固定できるレセプタクルです。パネル部の防水パッキンはOリングになります。



写真と図はシェルサイズ 16



### ◆はんだづけタイプ

シェル サイズ	品名 (■はコンタクト数)		標準寸法							
	正芯(ピンコンタクト)	逆芯(ソケットコンタクト)	A	B	C	D	E	F	G	H
16	NJW-16 ■ -RBM	NJW-16 ■ -RBF	M18 × 1	25.8 ~ 29.7	φ 23.9	φ 13	2.9	9.1	M16 × 1	19

# NJW シリーズ

## 寸法

正芯 逆芯

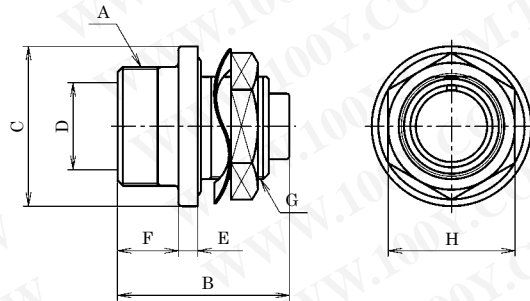
正芯・逆芯 共通

### ◆【RBM・RBF】 バルクヘッドタイプレセプタクル

パネル背面からナットで固定できるレセプタクルです。パネル部の防水パッキンはOリングになります。



写真と図はシェルサイズ 16 (CPS) タイプ



### ◆圧着 (CPS) タイプ 《七星オリジナル工具 使用品》

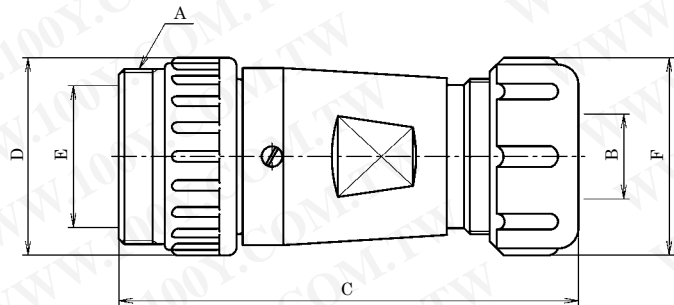
シェルサイズ	品名 (■はコンタクト数)		標準寸法							
	正芯(ピンコンタクト)	逆芯(ソケットコンタクト)	A	B	C	D	E	F	G	H
16	NJW-16 ■ CPS-RBM	NJW-16 ■ CPS-RBF	はんだづけタイプと同一寸法	25.7	はんだづけタイプと同一寸法					

### ◆【AdM・AdF】 アダプタ

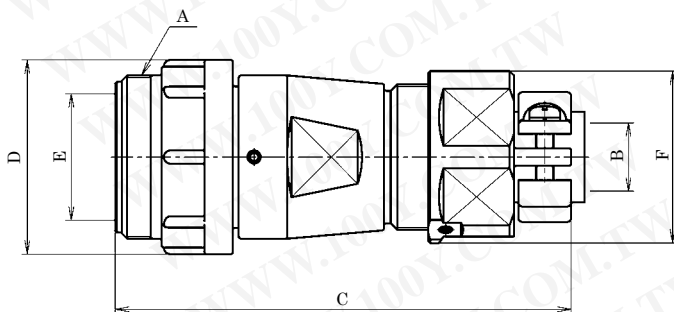
ケーブルを延長する時に使用中継タイプで、相手コネクタ (プラグ類) に接続します。  
B寸法 (ケーブルパッキン記号) を必ず選択して下さい。



写真と図はシェルサイズ 24



写真と図はシェルサイズ 32



### ◆はんだづけタイプ

シェルサイズ	品名 (■はコンタクト数)		標準寸法					
	正芯(ピンコンタクト)	逆芯(ソケットコンタクト)	A	B	C	F		
16	NJW-16 ■ -AdM □	NJW-16 ■ -AdF □	M18 × 1	別表 □ P 120	58	φ 22	φ 13	φ 24
20	NJW-20 ■ -AdM □	NJW-20 ■ -AdF □	M22 × 1		60	φ 26	φ 16.6	φ 26.5
24	NJW-24 ■ -AdM □	NJW-24 ■ -AdF □	M26 × 1		67	φ 29	φ 20.8	φ 29
28	NJW-28 ■ -AdM □	NJW-28 ■ -AdF □	M30 × 1		72	φ 34	φ 25	φ 32
32	NJW-32 ■ -AdM □	NJW-32 ■ -AdF □	M37 × 1.5		103	φ 44	φ 28.7	φ 39

# NJW シリーズ

## 寸法

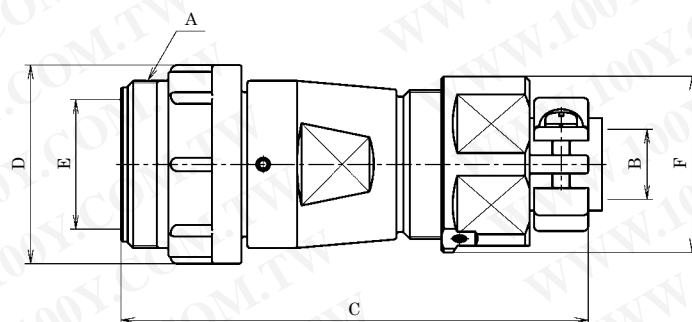
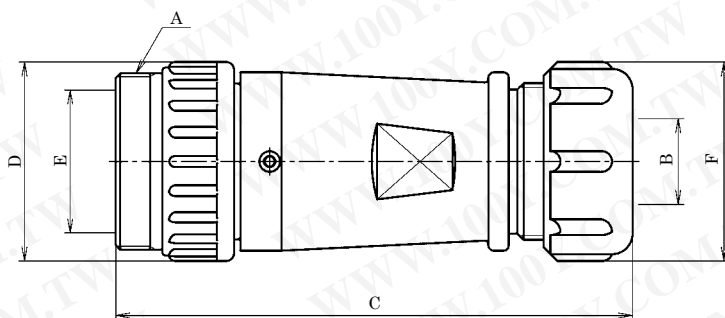
正芯

逆芯

正芯・逆芯 共通

### ◆【AdM・AdF】アダプタ

ケーブルを延長する時に使用中継タイプで、相手コネクタ（プラグ類）に接続します。  
B寸法（ケーブルパッキン記号）を必ず選択して下さい。



### ◆圧着（CPS）タイプ 《七星オリジナル工具 使用品》

シェルサイズ	品名（■はコンタクト数）		標準寸法					
	正芯(ピンコンタクト)	逆芯(ソケットコンタクト)	A	B	C	D	E	F
16	NJW-16 ■ CPS-AdM □	NJW-16 ■ CPS-AdF □	はんだづけタイプと 同一寸法		68	はんだづけタイプと 同一寸法		
20	NJW-20 ■ CPS-AdM □	NJW-20 ■ CPS-AdF □			72			
24	NJW-24 ■ CPS-AdM □	NJW-24 ■ CPS-AdF □			78			

### ◆圧着（C）タイプ 《JIS 規格工具 使用品》

シェルサイズ	品名（■はコンタクト数）		標準寸法					
	正芯(ピンコンタクト)	逆芯(ソケットコンタクト)	A	B	C	D	E	F
24	NJW-24 ■ C-AdM □	NJW-24 ■ C-AdF □	はんだづけタイプと同一寸法					
32	NJW-32 ■ C-AdM □	NJW-32 ■ C-AdF □						

### ◆圧着（2012C）タイプ 《MIL 規格工具 使用品》

シェルサイズ	品名		標準寸法					
	正芯(ピンコンタクト)	逆芯(ソケットコンタクト)	A	B	C	D	E	F
20	NJW-2012C-AdM □	NJW-2012C-AdF □	はんだづけタイプと同一寸法		72	はんだづけタイプと同一寸法		

初めに

NCS

NJC

NR

NET

25AA

NWPC

EUMW

WT

NJW

NAW

NRW

NEW

BLW

NT

T

NHVC

R

NMI

ハルネス

技術資料

# NJW シリーズ

## 寸法

正芯 逆芯

正芯・逆芯 共通

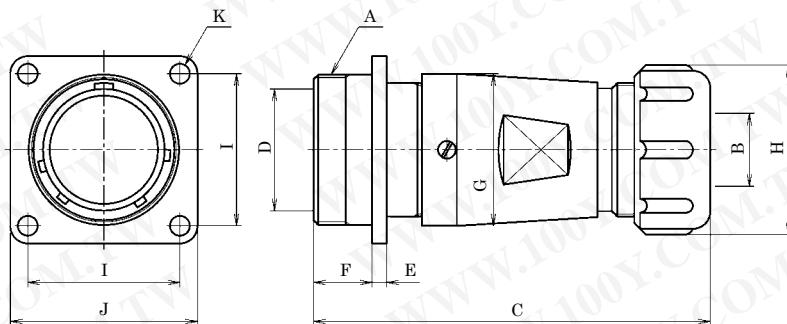
### ◆【Ad(F)M・Ad(F)F】 フランジ付きアダプタ

ケーブルを延長する時に使用する中継タイプで、取り付け用のフランジがついたアダプタとなります。相手コネクタ（プラグ類）に接続します。

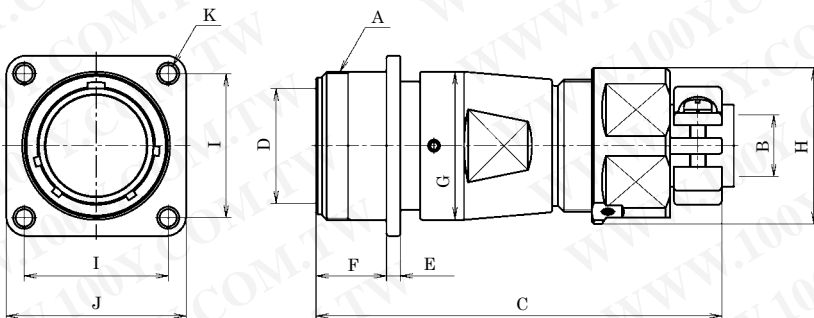
B寸法（ケーブルパッキン記号）を必ず選択して下さい。



写真と図はシェルサイズ 24



写真と図はシェルサイズ 32



### ◆はんだづけタイプ

シェルサイズ	品名（■はコンタクト数）		標準寸法										
	正芯（ピンコンタクト）	逆芯（ソケットコンタクト）	A	B	C	D	E	F	G	H	I	J	K
16	NJW-16 ■ -Ad(F)M □	NJW-16 ■ -Ad(F)F □	M18 × 1	別表□ P120	58	φ 13	2.1	10	φ 18.5	φ 24	20	□ 26	4-3.4 穴
20	NJW-20 ■ -Ad(F)M □	NJW-20 ■ -Ad(F)F □	M22 × 1		62	φ 16.6	2.3		φ 22	φ 26.5	23	□ 29	
24	NJW-24 ■ -Ad(F)M □	NJW-24 ■ -Ad(F)F □	M26 × 1		67	φ 20.8	2.5	φ 26	φ 29	26	□ 32		
28	NJW-28 ■ -Ad(F)M □	NJW-28 ■ -Ad(F)F □	M30 × 1		72	φ 25	2.3	10.5	φ 30.7	φ 32	29	□ 35	
32	NJW-32 ■ -Ad(F)M □	NJW-32 ■ -Ad(F)F □	M37 × 1.5		101	φ 28.7	3.5	17.6	φ 37	φ 39	36	□ 45	

初めに  
NCS  
NJC  
NR  
NET  
25AA  
NWP  
EUM  
WT  
NJW  
NAW  
NRW  
NEW  
BLW  
NT  
T  
NHVC  
R  
NMI  
ハーネス  
技術資料

# NJW シリーズ

## 寸法

正芯

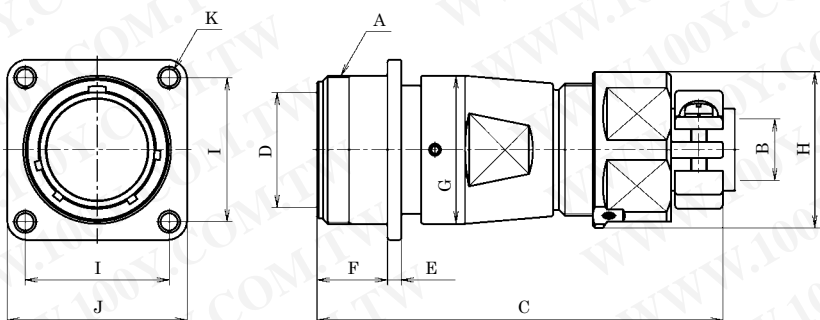
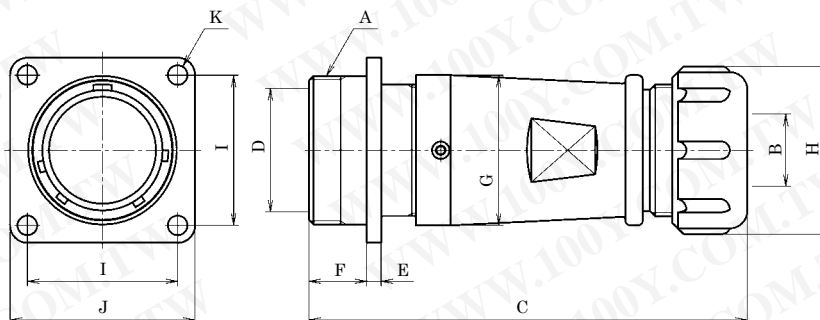
逆芯

正芯・逆芯 共通

### ◆【Ad(F)M・Ad(F)F】 フランジ付きアダプタ

ケーブルを延長する時に使用中継タイプで、取り付け用のフランジがついたアダプタとなります。相手コネクタ（プラグ類）に接続します。

B寸法（ケーブルパッキン記号）を必ず選択して下さい。



### ◆圧着（CPS）タイプ 《七星オリジナル工具 使用品》

シェルサイズ	品名（■はコンタクト数）		標準寸法											
	正芯(ピンコンタクト)	逆芯(ソケットコンタクト)	A	B	C	D	E	F	G	H	I	J	K	
16	NJW-16 ■ CPS-Ad(F)M □	NJW-16 ■ CPS-Ad(F)F □	はんだづけタイプ と同一寸法			68								
20	NJW-20 ■ CPS-Ad(F)M □	NJW-20 ■ CPS-Ad(F)F □		72	はんだづけタイプと同一寸法									
24	NJW-24 ■ CPS-Ad(F)M □	NJW-24 ■ CPS-Ad(F)F □		78										

### ◆圧着（C）タイプ 《JIS 規格工具 使用品》

シェルサイズ	品名（■はコンタクト数）		標準寸法									
	正芯(ピンコンタクト)	逆芯(ソケットコンタクト)	A	B	C	D	E	F	G	H	I	J
24	NJW-24 ■ C-Ad(F)M □	NJW-24 ■ C-Ad(F)F □	はんだづけタイプと同一寸法									
32	NJW-32 ■ C-Ad(F)M □	NJW-32 ■ C-Ad(F)F □										

### ◆圧着（2012C）タイプ 《MIL 規格工具 使用品》

シェルサイズ	品名		標準寸法									
	正芯(ピンコンタクト)	逆芯(ソケットコンタクト)	A	B	C	D	E	F	G	H	I	J
20	NJW-2012C-Ad(F)M □	NJW-2012C-Ad(F)F □	はんだづけタイプと同一寸法			72	はんだづけタイプと同一寸法					

初めに

NCS

NJC

NR

NET

25AA

NWPC

EUMW

WT

NJW

NAW

NRW

NEW

BLW

NT

T

NHVC

R

NMI

ハインス

技術資料

# NJW シリーズ

## 寸法

正芯 逆芯

正芯・逆芯 共通

### ◆【AdMK・AdFK】アダプタ（Kタイプ）

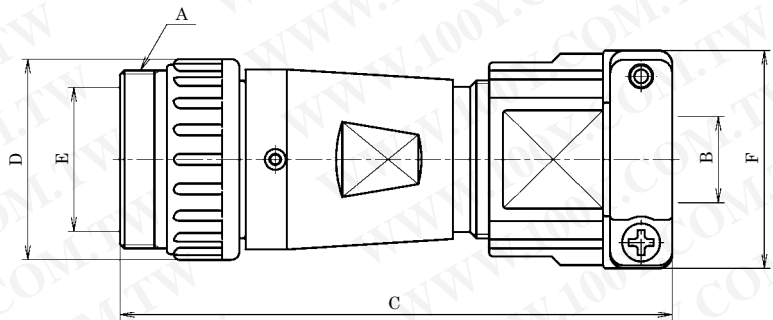
ケーブルクランプを有したアダプタ。金属部品でケーブルシースを挟んで固定するためケーブルに張力がかかった場合の断線のリスクを軽減します。相手コネクタ（プラグ類）に接続します。

※ 32 サイズは標準で、ケーブルクランプ付きとなります。

B 寸法（ケーブルパッキン記号）を必ず選択して下さい。



写真と図はシェルサイズ 24

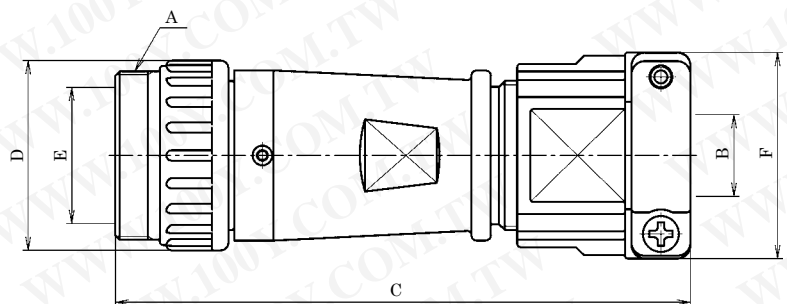


### ◆はんだづけタイプ

シェル サイズ	品名（■はコンタクト数）		標準寸法					
	正芯（ピンコンタクト）	逆芯（ソケットコンタクト）	A	B	C	D	E	F
20	NJW-20 ■ -AdMK □	NJW-20 ■ -AdFK □	M22 × 1	別表 □ P 120	73	φ 26	φ 16.6	30
24	NJW-24 ■ -AdMK □	NJW-24 ■ -AdFK □	M26 × 1		80	φ 29	φ 20.8	31.5
28	NJW-28 ■ -AdMK □	NJW-28 ■ -AdFK □	M30 × 1		85	φ 34	φ 25	35.5



写真と図はシェルサイズ 24（CPS）タイプ



### ◆圧着（CPS）タイプ 《七星オリジナル工具 使用品》

シェル サイズ	品名（■はコンタクト数）		標準寸法					
	正芯（ピンコンタクト）	逆芯（ソケットコンタクト）	A	B	C	D	E	F
20	NJW-20 ■ CPS-AdMK □	NJW-20 ■ CPS-AdFK □	はんだづけタイプと		81	はんだづけタイプと		
24	NJW-24 ■ CPS-AdMK □	NJW-24 ■ CPS-AdFK □	同一寸法		88	同一寸法		

### ◆圧着（C）タイプ 《JIS 規格工具 使用品》

シェル サイズ	品名		標準寸法					
	正芯（ピンコンタクト）	逆芯（ソケットコンタクト）	A	B	C	D	E	F
24	NJW-244C-AdMK □	NJW-244C-AdFK □	はんだづけタイプと同一寸法					

### ◆圧着（2012C）タイプ 《MIL 規格工具 使用品》

シェル サイズ	品名		標準寸法					
	正芯（ピンコンタクト）	逆芯（ソケットコンタクト）	A	B	C	D	E	F
20	NJW-2012C-AdMK □	NJW-2012C-AdFK □	はんだづけタイプと同一寸法		81	はんだづけタイプと同一寸法		

# NJW シリーズ

## 寸法

正芯

逆芯

正芯・逆芯 共通

### ◆【Ad(F)MK・Ad(F)FK】 フランジ付きアダプタ (Kタイプ)

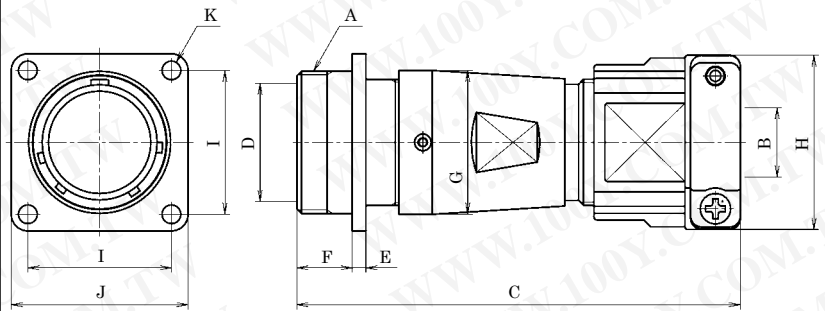
ケーブルクランプを有したフランジ付きアダプタ。金属部品でケーブルシースを挟んで固定するためケーブルに張力がかかった場合の断線のリスクを軽減します。相手コネクタ (プラグ類) に接続します。

※ 32 サイズは標準で、ケーブルクランプ付きとなります。

B 寸法 (ケーブルパッキン記号) を必ず選択して下さい。



写真と図はシェルサイズ 24

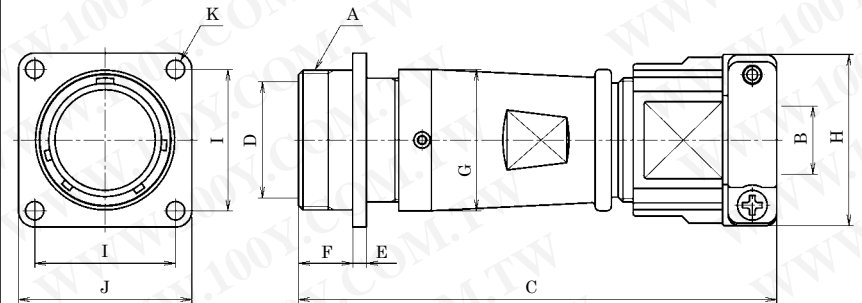


### ◆はんだづけタイプ

シェル サイズ	品名 (■はコンタクト数)		標準寸法										
	正芯 (ピンコンタクト)	逆芯 (ソケットコンタクト)	A	B	C	D	E	F	G	H	I	J	K
20	NJW-20 ■ -Ad(F)MK □	NJW-20 ■ -Ad(F)FK □	M22 × 1	別表 □ P 120	73	φ 16.6	2.3	10	φ 22	30	23	□ 29	4-3.4 穴
24	NJW-24 ■ -Ad(F)MK □	NJW-24 ■ -Ad(F)FK □	M26 × 1		80	φ 20.8	2.5		φ 26	31.5	26	□ 32	
28	NJW-28 ■ -Ad(F)MK □	NJW-28 ■ -Ad(F)FK □	M30 × 1		84	φ 25	2.3		10.5	φ 30.7	35.5	29	



写真と図はシェルサイズ 24 (CPS) タイプ



### ◆圧着 (CPS) タイプ 《七星オリジナル工具 使用品》

シェル サイズ	品名 (■はコンタクト数)		標準寸法									
	正芯 (ピンコンタクト)	逆芯 (ソケットコンタクト)	A	B	C	D	E	F	G	H	I	J
20	NJW-20 ■ CPS-Ad(F)MK □	NJW-20 ■ CPS-Ad(F)FK □	はんだづけタイプと		81	はんだづけタイプと同一寸法						
24	NJW-24 ■ CPS-Ad(F)MK □	NJW-24 ■ CPS-Ad(F)FK □	同一寸法		88							

### ◆圧着 (C) タイプ 《JIS 規格工具 使用品》

シェル サイズ	品名		標準寸法									
	正芯 (ピンコンタクト)	逆芯 (ソケットコンタクト)	A	B	C	D	E	F	G	H	I	J
24	NJW-244C-Ad(F)MK □	NJW-244C-Ad(F)FK □	はんだづけタイプと同一寸法									

### ◆圧着 (2012C) タイプ 《MIL 規格工具 使用品》

シェル サイズ	品名		標準寸法									
	正芯 (ピンコンタクト)	逆芯 (ソケットコンタクト)	A	B	C	D	E	F	G	H	I	J
20	NJW-2012C-Ad(F)MK □	NJW-2012C-Ad(F)FK □	はんだづけタイプと同一寸法		81	はんだづけタイプと同一寸法						

# NJW シリーズ

## 寸法

正芯 逆芯

正芯・逆芯 共通

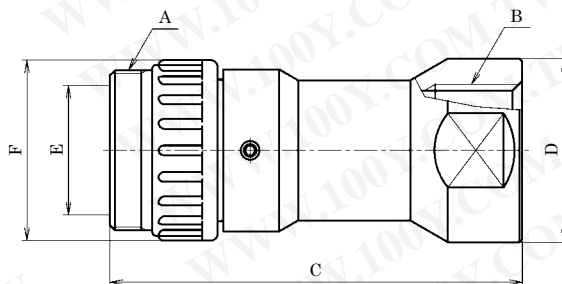
### ◆【GAdM・GAdF】 管用ねじ付きアダプタ

ケーブル出し口に管用めねじを切ったアダプタで、フレキ管などを用いる時に使用します。  
相手コネクタ（プラグ類）に接続します。

当社では管用平行ねじの呼び「G(PF)」にてサイズ表記しております。P.229  
電線管取付け部分の防水性は、ご使用になる電線管接続部品によります。



写真と図はシェルサイズ 24



### ◆はんだづけタイプ

シェル サイズ	品名 (■はコンタクト数)		標準寸法					
	正芯(ピンコンタクト)	逆芯(ソケットコンタクト)	A	B	C	D	E	F
20	NJW-20 ■ -GAdM1/2	NJW-20 ■ -GAdF1/2	M22 × 1	G1/2	63	φ 29.5	φ 16.6	φ 26
24	NJW-24 ■ -GAdM1/2	NJW-24 ■ -GAdF1/2	M26 × 1		66		φ 20.8	φ 29
28	NJW-28 ■ -GAdM3/4	NJW-28 ■ -GAdF3/4	M30 × 1	G3/4	69.5	φ 37	φ 25	φ 34
32	NJW-32 ■ -GAdM3/4	NJW-32 ■ -GAdF3/4	M37 × 1.5		89		φ 28.7	φ 44

### ◆圧着タイプ

	シェルサイズ	標準寸法
圧着(CPS)タイプ 《七星オリジナル工具 使用品》	20, 24	はんだづけタイプと同一寸法
圧着(C)タイプ 《JIS規格工具 使用品》	24, 32	

### ◆圧着(2012C)タイプ 《MIL規格工具 使用品》

シェル サイズ	品名		標準寸法					
	正芯(ピンコンタクト)	逆芯(ソケットコンタクト)	A	B	C	D	E	F
20	NJW-2012C-GAdM1/2	NJW-2012C-GAdF1/2	はんだづけタイプと同一寸法					

初めに

NCS

NJC

NR

NET

25AA

NWPC

EUMW

WT

NJW

NAW

NRW

NEW

BLW

NT

T

NHVC

R

NMI

ハーンズ

技術資料

# NJW シリーズ

## 寸法

正芯

逆芯

正芯・逆芯 共通

### ◆【GAd(F)M・GAd(F)F】 フランジ付き管用ねじ付きアダプタ

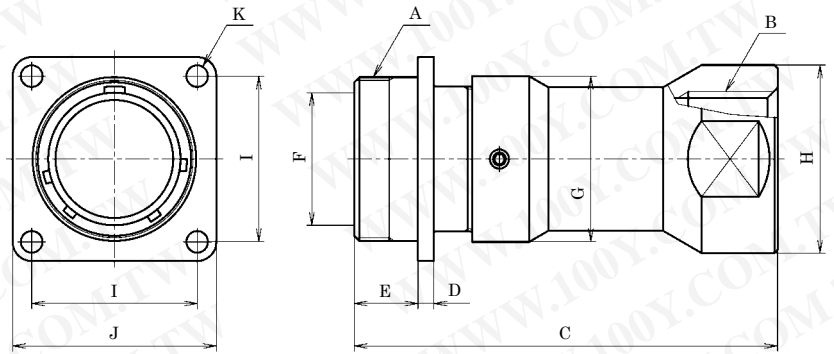
ケーブル出し口に管用めねじを切ったアダプタで、ケーブルを延長する時に使用中継タイプに取り付け用のフランジがついたタイプとなります。フレキ管などを用いる時に使用します。

相手コネクタ（プラグ類）に接続します。

当社では管用平行ねじの呼び「G(PF)」にてサイズ表記しております。P.229  
電線管取付け部分の防水性は、ご使用になる電線管接続部品によります。



写真と図はシェルサイズ 24



### ◆はんだづけタイプ

シェル サイズ	品名 (■はコンタクト数)		標準寸法										
	正芯(ピンコンタクト)	逆芯(ソケットコンタクト)	A	B	C	D	E	F	G	H	I	J	K
20	NJW-20 ■ -GAd(F)M1/2	NJW-20 ■ -GAd(F)F1/2	M22 × 1	G1/2	63	2.3	10	φ 16.6	φ 22	φ 29.5	23	□ 29	4-3.4 穴
24	NJW-24 ■ -GAd(F)M1/2	NJW-24 ■ -GAd(F)F1/2	M26 × 1		66.5	2.5		φ 20.8	φ 26		26	□ 32	
28	NJW-28 ■ -GAd(F)M3/4	NJW-28 ■ -GAd(F)F3/4	M30 × 1	G3/4	68.7	2.3	10.5	φ 25	φ 30.7	φ 37	29	□ 35	
32	NJW-32 ■ -GAd(F)M3/4	NJW-32 ■ -GAd(F)F3/4	M37 × 1.5		87	3.5	17.6	φ 28.7	φ 37		36	□ 45	

### ◆圧着タイプ

	シェルサイズ	標準寸法
圧着(CPS)タイプ 《七星オリジナル工具 使用品》	20, 24, 28	はんだづけタイプと同一寸法
圧着(C)タイプ 《JIS規格工具 使用品》	24, 32	

### ◆圧着 (2012C) タイプ 《MIL 規格工具使用品》

シェル サイズ	品名		標準寸法									
	正芯(ピンコンタクト)	逆芯(ソケットコンタクト)	A	B	C	D	E	F	G	H	I	J
20	NJW-2012C-GAd(F)M1/2	NJW-2012C-GAd(F)F1/2	はんだづけタイプと同一寸法									

# NJW シリーズ

## 寸法

正芯

逆芯

正芯・逆芯 共通

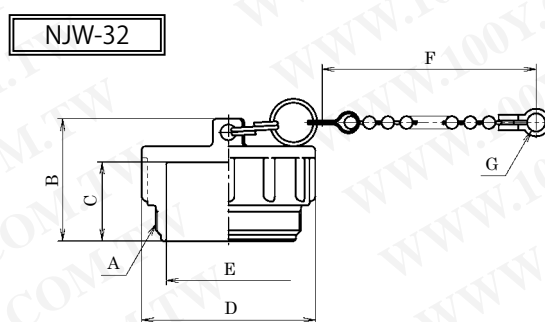
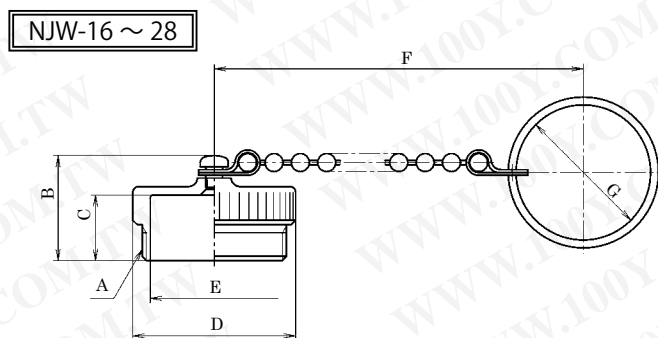
### ◆【PCa】 プラグキャップ

プラグ類に使用するキャップで、レセプタクル類、アダプタ類に結合していない時に接点部を保護するために使用します。



写真はシェルサイズ 24

シェルサイズ	品名	標準寸法						
		A	B	C	D	E	F	G
16	NJW-16-PCa	M18 × 1	19	12	φ 22	φ 14	160	φ 21
20	NJW-20-PCa	M22 × 1			φ 25	φ 18.6		
24	NJW-24-PCa	M26 × 1	18.7	11.7	φ 29	φ 22.8	165	φ 24
28	NJW-28-PCa	M30 × 1	19	12	φ 33	φ 27		φ 28
32	NJW-32-PCa	M37 × 1.5	31	20	φ 44	φ 31.5	180	4.5 穴



### ◆【RCa】 レセプタクルキャップ

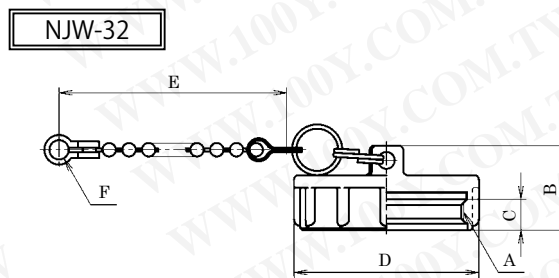
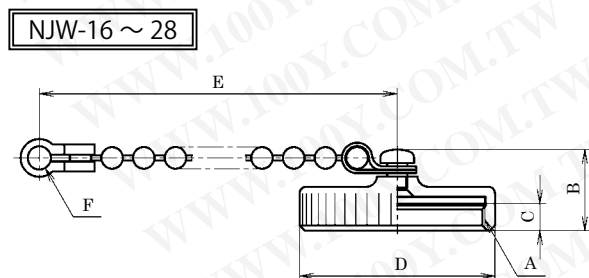
レセプタクル類、アダプタ類に使用するキャップで、プラグ類に結合していない時に接点部を保護するために使用します。



写真はシェルサイズ 24

シェルサイズ	品名	標準寸法					
		A	B	C	D	E	F
16	NJW-16-RCa	M18 × 1	11.5	3.5	φ 22	150 (*1)	3.5 穴
20	NJW-20-RCa	M22 × 1			φ 25		
24	NJW-24-RCa	M26 × 1	12	4	φ 29	80	4.5 穴
28	NJW-28-RCa	M30 × 1	12.5	4.5	φ 33		
32	NJW-32-RCa	M37 × 1.5	20	7.3	φ 44		

(\*1) 長さ 70mm もあります。(例: NJW-16-RCa L70)



初めに  
NCS  
NJC  
NR  
NET  
25AA  
NWP  
EUMW  
WT  
NJW  
NAW  
NRW  
NEW  
BLW  
NT  
T  
NHVC  
R  
NMI  
ハーネス  
技術資料

# NJW シリーズ

## 寸法

正芯

逆芯

正芯・逆芯 共通

### ◆【AdCa】アダプタキャップ

アダプタ類に使用するキャップで、プラグ類に結合していない時に接点部を保護するために使用します。

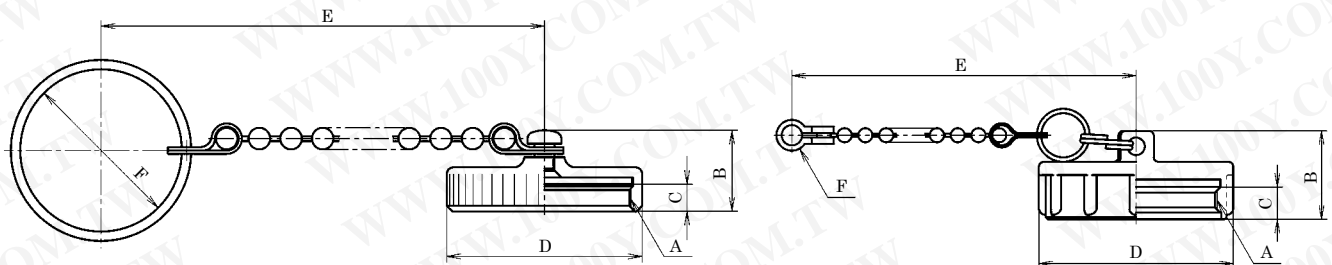


写真はシェルサイズ 24

シェル サイズ	品名	標準寸法					
		A	B	C	D	E	F
16	NJW-16-AdCa	M18 × 1	11.5	3.5	φ 22	160	φ 21
20	NJW-20-AdCa	M22 × 1			φ 25		
24	NJW-24-AdCa	M26 × 1	12	4	φ 29	165	φ 24
28	NJW-28-AdCa	M30 × 1	12.5	4.5	φ 33		φ 28
32	NJW-32-AdCa	M37 × 1.5	20	7.3	φ 44	180	4.5 穴

NJW-16 ~ 28

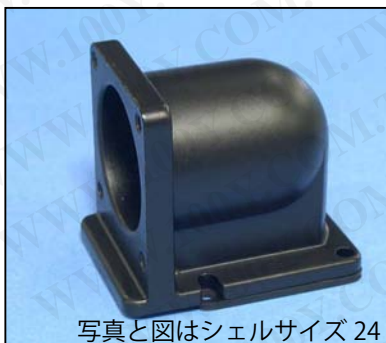
NJW-32



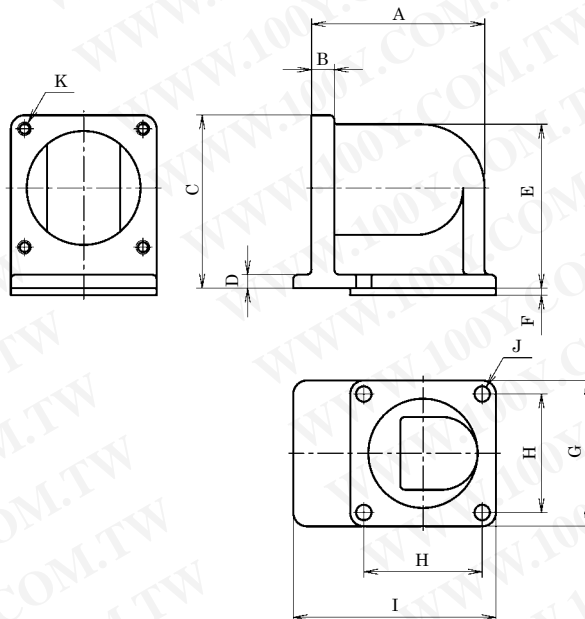
### ◆【Lザ】

レセプタクルの取り付け部分に使用することによって、レセプタクルの向きを変更できるアングル材です。パネルと平行にプラグ類とケーブルを配置することができます。

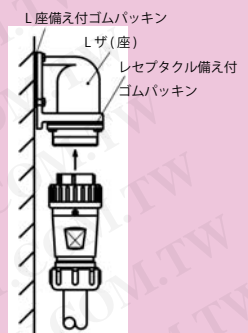
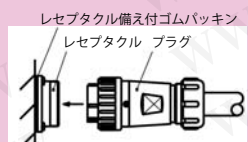
NJW・NAW  
NRW・NEW 兼用



写真と図はシェルサイズ 24



### Lザ (座) 使用例



シェル サイズ	品名	標準寸法										
		A	B	C	D	E	F	G	H	I	J	K
16	NJW-16 ヨウLザ	29.5	5	30.5	3	27.5	1.5	26	20	36.9	4-3.4 穴	4-M3 タップ
20	NJW-20 ヨウLザ	32		35.3	5.3	32.8		29	23	38.4		
24	NJW-24 ヨウLザ	38		38	3	36		32	26	44.5		
28	NJW-28 ヨウLザ	41		41.5		40		35	29	46.8		

初めに

NCS

NJC

NR

NET

25AA

NWPC

EUMW

WT

NJW

NAW

NRW

NEW

BLW

NT

T

NHVC

R

NMI

ハイレース

技術資料

# NJW シリーズ

## 別表 □

サイズ	記号□	ケーブル 仕上り外径	通常品		海外規格対応品			
			標準	Kタイプ	はんだ付け	はんだ付け Kタイプ	JIS 圧着	JIS 圧着 Kタイプ
16	5	φ 4.0 ~ φ 4.8	○	—	—	—	—	—
	7	φ 5.7 ~ φ 6.8	○	—	—	—	—	—
	8	φ 6.9 ~ φ 7.9	○	—	—	—	—	—
	9	φ 8.0 ~ φ 9.4	○	—	○	—	—	—
	11	φ 9.5 ~ φ 11.0	○	—	○	—	—	—

※圧着 CPS タイプに、海外規格取得品はありません。

※ JIS 圧着タイプの設定はありません。

サイズ	記号□	ケーブル 仕上り外径	通常品		海外規格対応品			
			標準	Kタイプ	はんだ付け	はんだ付け Kタイプ	JIS 圧着	JIS 圧着 Kタイプ
20	6	φ 5.5 ~ φ 6.3	○	—	—	—	—	—
	8	φ 7.0 ~ φ 8.5	○	○	○	—	—	—
	10	φ 8.6 ~ φ 10.5	○	○	○	—	—	—
	12	φ 10.6 ~ φ 12.5	○	○	○	—	—	—

※圧着 CPS タイプに、海外規格取得品はありません。

※ JIS 圧着タイプの設定はありません。

サイズ	記号□	ケーブル 仕上り外径	通常品		海外規格対応品			
			標準	Kタイプ	はんだ付け	はんだ付け Kタイプ	JIS 圧着	JIS 圧着 Kタイプ
24	8	φ 6.8 ~ φ 8.0	○	○	—	—	○	—
	11	φ 9.5 ~ φ 11.0	○	○	○	—	○	—
	13	φ 11.1 ~ φ 13.0	○	○	○	—	○	—
	15	φ 13.1 ~ φ 15.0	○	○	○	—	○	—

※圧着 CPS タイプに、海外規格取得品はありません。

サイズ	記号□	ケーブル 仕上り外径	通常品		海外規格対応品			
			標準	Kタイプ	はんだ付け	はんだ付け Kタイプ	JIS 圧着	JIS 圧着 Kタイプ
28	10	φ 9.0 ~ φ 10.9	○	○	—	—	—	—
	12	φ 11.0 ~ φ 12.4	○	○	—	—	—	—
	14	φ 12.5 ~ φ 14.0	○	○	○	—	—	—
	16	φ 14.1 ~ φ 16.0	○	○	○	—	—	—
	18	φ 16.1 ~ φ 18.0	○	○	○	—	—	—

※圧着 CPS タイプの設定はありません。

※ JIS 圧着タイプの設定はありません。

サイズ	記号□	ケーブル 仕上り外径	通常品		海外規格対応品			
			標準	Kタイプ	はんだ付け	はんだ付け Kタイプ	JIS 圧着	JIS 圧着 Kタイプ
32	16	φ 11.5 ~ φ 16.0	○	—	○	—	○	—
	20	φ 15.5 ~ φ 20.0	○	—	○	—	○	—

※圧着 CPS タイプの設定はありません。

※ 32 サイズは標準でケーブルクランプ付きとなります。

# NJW シリーズ



防水 IP-67 相当

RoHS

## 標準在庫設定機種

20 サイズの下記コンタクト数にて片端 5m のみ  
対象形状：PF, PM, AdM, AdF  
品名例) NJW-203-PMV2-N1-5M

## 概要

- ・屋外用防水コネクタ NJW-16、20 のワイヤーモールドタイプ。
- ・特殊成形により、断線等のリスクを軽減。
- ・在庫設定機種以外のものは、ご購入ロットが 50 本 1 ロットとなります。
- ・標準設定以外のケーブルでの製作についてもご相談下さい。

## 品名の構成

**NJW - 20 ■ - P M V2 - N1 - □ M**

① ② ③ ④ ⑤ ⑥ ⑦ ⑧

- ① シリーズ名称
- ② シェルサイズ (16,20 のみ)
- ③ コンタクト数
- ④ コネクタ形状
- ⑤ コンタクト形状 (オス接点：M, メス接点：F)
- ⑥ バージョン (16 は V3, 20 は V2)
- ⑦ N1 (管理番号)
- ⑧ ケーブル長さ

## 材質及び処理

	材質	処理
モールドボディ	PVC 樹脂	—
絶縁体	合成樹脂	—
その他シェル	亜鉛合金	特殊処理

## 使用ケーブル

品名	ケーブル	サイズ
NJW-163	S-VCT	1.25 × 3C
NJW-165	S-VCTF	0.5 × 5C
NJW-168		0.3 × 8C
NJW-203	FLEX S-VCT	2.0 × 3C
NJW-207	FLEX S-VCTF	1.25 × 7C
NJW-2012		0.5 × 12C

## 使用温度範囲

- 10°C ~ +60°C

正芯・逆芯 共通

## はんだづけタイプ コンタクト配列

シェルサイズ	コンタクト数	3	5	8
16	コンタクト配列 <ピン(オス)コンタクト 結合面から見て>			
	定格電圧	125V		
	定格電流	10A	4A	3A
	耐電圧 (V r.m.s.)	1,500	1,000	500
	絶縁抵抗	100M Ω 以上		
	電線導体断面積 (mm <sup>2</sup> )	1.25	0.5	0.3

シェルサイズ	コンタクト数	3	7	12
20	コンタクト配列 <ピン(オス)コンタクト 結合面から見て>			
	定格電圧	250V		
	定格電流	15A	6A	4A
	耐電圧 (V r.m.s.)	1,500	1,000	
	絶縁抵抗	100M Ω 以上		
	電線導体断面積 (mm <sup>2</sup> )	2	1.25	0.5

※シェルサイズ 20… コンタクト数 2・4・5・10 製造可能です。(コンタクト数 14 については製造不可)

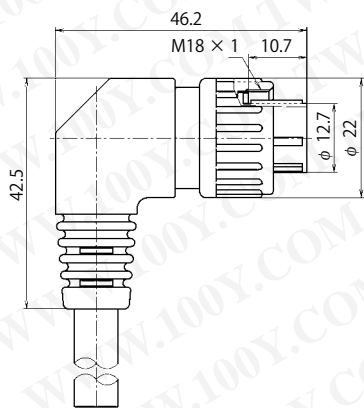
# NJW シリーズ

16

■部分に芯数（3, 5, 8）が入ります。

正芯

逆芯

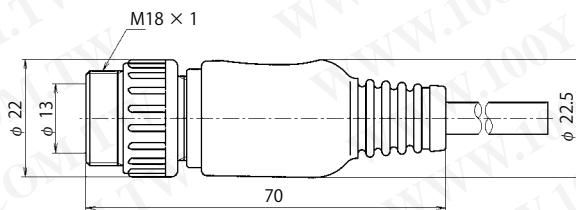
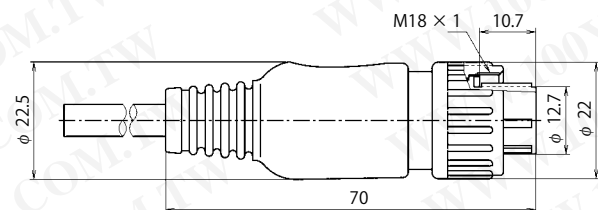


結合

レセプタクルは NJW-16  
寸法図は P109

ピン(オス)コンタクト	ソケット(メス)コンタクト
NJW-16 ■ -RM	NJW-16 ■ -RF
NJW-16 ■ -RBM	NJW-16 ■ -RBF

ソケット(メス)コンタクト	ピン(オス)コンタクト
NJW-16 ■ -LPFV3-N1	NJW-16 ■ -LPMV3-N1

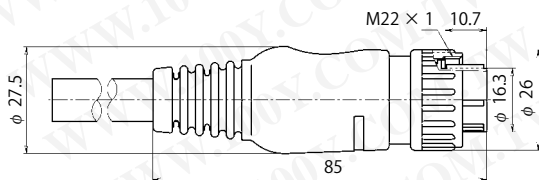


ソケット(メス)コンタクト	ピン(オス)コンタクト
NJW-16 ■ -PFV3-N1	NJW-16 ■ -PMV3-N1

ピン(オス)コンタクト	ソケット(メス)コンタクト
NJW-16 ■ -AdMV3-N1	NJW-16 ■ -AdFV3-N1

20

■部分に芯数（3, 7, 12）が入ります。

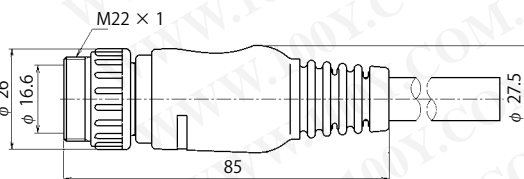


結合

レセプタクルは NJW-20  
寸法図は P109

ピン(オス)コンタクト	ソケット(メス)コンタクト
NJW-20 ■ -RM	NJW-20 ■ -RF

ソケット(メス)コンタクト	ピン(オス)コンタクト
NJW-20 ■ -PFV2-N1	NJW-20 ■ -PMV2-N1



ピン(オス)コンタクト	ソケット(メス)コンタクト
NJW-20 ■ -AdMV2-N1	NJW-20 ■ -AdFV2-N1

初めに

NCS

NJC

NR

NET

25AA

NWPC

EUMW

WT

NJW

NAW

NRW

NEW

BLW

NT

T

NHVC

R

NMI

ハーネス

技術資料