

I/Oコネクタ



IEEE1394	L-2~L-15
USB On-The-Go (OTG)	L-16~L-25
0.5mmピッチCradleCon	L-16・L-26~L-30
1.27mmピッチ.....	L-31~L-37
HDMI	L-31・L-38~L-39

勝特力材料 886-3-5753170
 胜特力电子(上海) 86-21-34970699
 胜特力电子(深圳) 86-755-83298787
[Http://www.100y.com.tw](http://www.100y.com.tw)

プラグハーネスアセンブリー

極数		参照ページ	極数		参照ページ
6極-6極	59233-0*** 	L-3	6極-4極	59233-520* 	L-4
6極-6極 ラッチタイプ	59233-6*** 	L-5	6極-4極 工業用	59233-7*** 	L-6
6極-6極 工業用	59233-7*** 	L-6	4極-4極	59233-9*** 	L-11

ソケット

極数		仕様	参照ページ	極数		仕様	参照ページ
6極	53462 	SMT ライトアングル フラットタイプ	L-7	4極	54030 	ライトアングル	L-12
	53984 	ライトアングル フラットタイプ	L-8		54516 	ライトアングル リバースタイプ	L-13
	53460 	ライトアングル アップライトタイプ	L-9		500190 	ライトアングル ミニタイプ リバースタイプ	L-14
	55395 	ライトアングル 工業用タイプ	L-10		54818 	ライトアングル トップフランジ付	L-15

製品特徴・仕様

molex® IEEE1394 6P プラグハーネス アセンブリー

特徴・概要

■極数：6極

参考データ

嵌合ソケット：53462

53460

53984

梱包形態：ポリ袋

使用温度範囲

-40℃～+85℃

(通電による温度上昇分も含む)

電気的性能

最大定格電圧：40V

最大定格電流：AWG#28：0.5A

AWG#22：1.5A

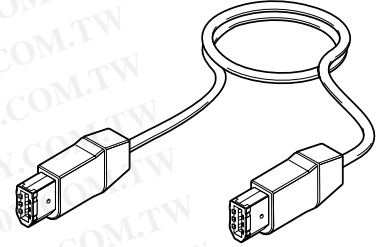
接触抵抗：ターミナル間・30mΩ以下

シェル間・50mΩ以下

耐電圧：AC500V/1分間

絶縁抵抗：100MΩ以上

59233-0★★★



材質

ハウジング：ナイロン46(ガラス入り・黒色)、
UL94V-0

接点部：りん青銅、ニッケル下地金メッキ

結線部：りん青銅、ニッケル下地錫メッキ

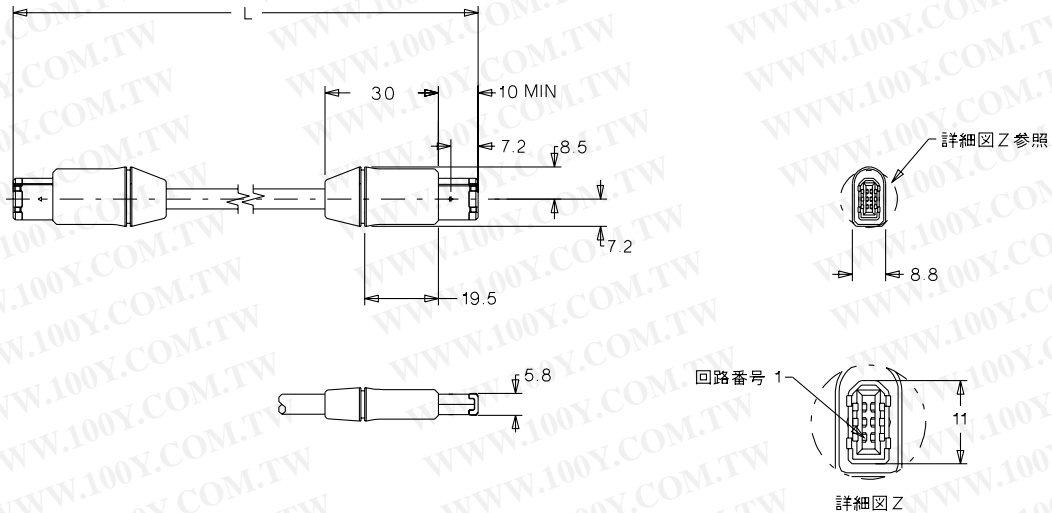
メタルシェル：鋼、ニッケル下地錫メッキ

オーバーモールド：ポリ塩化ビニル(灰色)、
UL94V-0

シールドケーブル：ポリ塩化ビニル

無鉛

59233-0★★★



オーダー番号・寸法

オーダー番号	寸法L(ケーブル長)	適用電線					標準梱包数
		線心数	サイズ	導体	絶縁体外径	仕上外径	
59233-0209	0.7m	4 (2対)	AWG#28	0.38(7/0.127)	1.0	5.8	20
		1	AWG#22	0.76(7/0.254)	1.2		

製品特徴・仕様



IEEE 1394 6P-4P

プラグハーネス アセンブリ

特徴・概要

■極数：6極-4極

参考データ

嵌合ソケット：6極：53460
53462
53984
4極：54030
54516
54818
500190

梱包形態：ポリ袋

電気的性能

最大定格電圧：40V
最大定格電流：0.5A
接触抵抗：ターミナル間：6極：30mΩ以下
4極：50mΩ以下
シェル間：50mΩ以下
耐電圧：6極：AC500V/1分間
4極：AC100V/1分間
絶縁抵抗：100MΩ以上

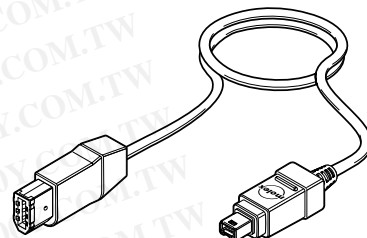
59233-520★

材質

*6極側の材質についてはL-3ページ、4極側の材質についてはL-11ページを参照下さい。

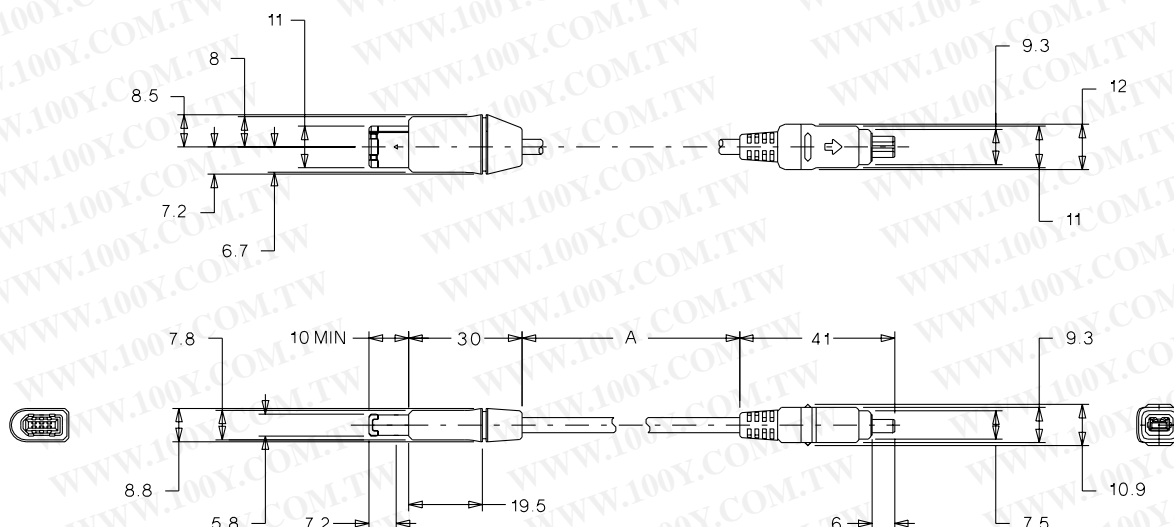
使用温度範囲

-40℃～+85℃
(通電による温度上昇分も含む)



無鉛

59233-520★



オーダー番号・寸法

オーダー番号	寸法A (ケーブル長)	伝送速度	オーバーモールド色	適用電線					標準梱包数
				線心数	サイズ	導体	絶縁体外径	仕上外径	
59233-5207	1.0m	S400	灰色	4 (2対)	AWG#32	0.24(7/0.08)	0.68	4.2	30
59233-5205	2.0m								15

製品特徴・仕様

特徴・概要

■極数：6極

参考データ

CSAファイルNo.：LR19980

嵌合ソケット：53460

53462

53984

梱包形態：ポリ袋

使用温度範囲

-40℃～+85℃

(通電による温度上昇分も含む)

無鉛

電気的性能

最大定格電圧：40V

最大定格電流：AWG#28：0.5A

AWG#22：1.5A

接触抵抗：ターミナル間：30mΩ以下

シェル間：50mΩ以下

耐電圧：AC500V/1分間

絶縁抵抗：100MΩ以上

材質

ハウジング：ナイロン46(ガラス入り・黒色)、

UL94V-0

接点部：りん青銅、ニッケル下地金メッキ

結線部：りん青銅、ニッケル下地錫メッキ

シェルカバー：鋼、ニッケル下地錫メッキ

シェルボディ：鋼、ニッケル下地錫メッキ

モールドカバー：PC(灰色)

シールドケーブル：ポリ塩化ビニル(灰色)



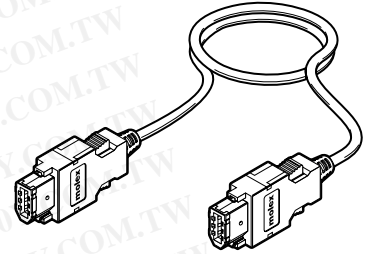
IEEE1394 6P

プラグハーネス

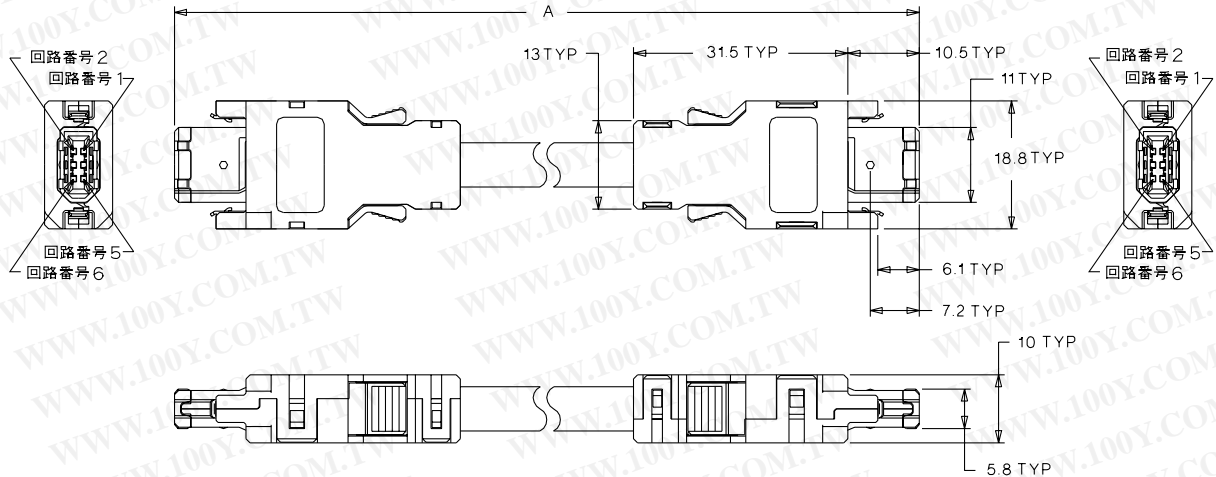
アセンブリー

ラッチタイプ

59233-6★★★



59233-6★★★



オーダー番号・寸法

オーダー番号	寸法A (ケーブル長)	適用電線					標準梱包数
		線心数	サイズ	導体	絶縁体外径	仕上外径	
59233-6005	4.5m	4 (2対)	AWG#28	0.38(7/0.127)	1.0	5.8	5
		1	AWG#22	0.76(7/0.254)	1.2		

製品特徴・仕様



IEEE 1394 6P-6P IEEE 1394 6P-4P プラグハーネス アセンブリー 工業用

59233-7★★★★

特徴・概要

- 極数：6極-6極/6極-4極
- ロック機構付
- 伝送速度：400Mbit/s
- 亜鉛ダイキャストアウターシェル
- 二重シールド構造

参考データ

- 嵌合ソケット：工業用6極：55395
スタンダード6極：53460
53462
53984
4極：54030
54516
54818
500190

梱包形態：ポリ袋

使用温度範囲

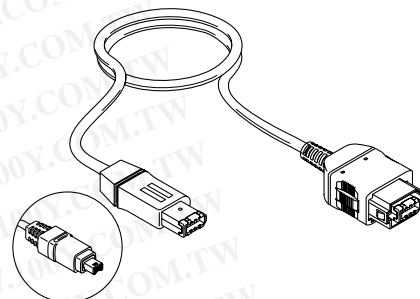
-25℃~+85℃
(通電による温度上昇分も含む)

電気的性能

- 6極：
最大定格電圧：40V
最大定格電流：AWG #30：0.5A
AWG #22：1.5A
接触抵抗：ターミナル間：30mΩ以下
シェル間：50mΩ以下
耐電圧：AC500V/1分間
絶縁抵抗：100MΩ以上
- 4極：
最大定格電圧：5V
最大定格電流：0.5A
接触抵抗：ターミナル間：50mΩ以下
シェル間：50mΩ以下
耐電圧：AC100V/1分間
絶縁抵抗：100MΩ以上

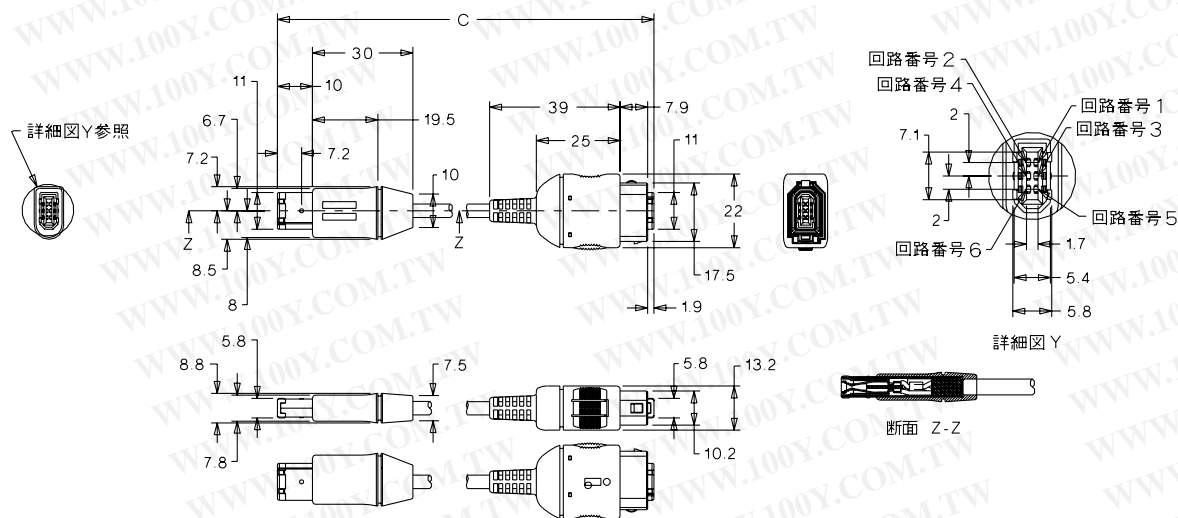
材質

- ハウジング：ナイロン46(ガラス入り・黒色)、UL94V-0
接点部：りん青銅、ニッケル下地金メッキ
結線部：りん青銅、ニッケル下地錫メッキ
メタルシェル：鋼、ニッケル下地錫メッキ
アウターシェル：亜鉛合金、銅下地ニッケルメッキ
ロック：亜鉛合金、銅下地ニッケルメッキ
モールド：ポリ塩化ビニル(黒色)、UL94V-0
*詳細は弊社製品図面を参照下さい。
*スタンダードタイプの6極側の材質についてはL-3ページ、4極側の材質についてはL-11ページを参照下さい。



無鉛

59233-7★★★★



注記：6極-4極タイプは本製品図面と異なります。詳しい資料をご希望のお客様は、弊社営業窓口または代理店までお問い合わせ下さい。

オーダー番号・寸法

オーダー番号	タイプ	寸法C (ケーブル長)	適用電線				標準梱包数	
			線心数	サイズ	導体	絶縁体外径		仕上外径
59233-7002	6-6	3.5m	—	—	—	—	4.8	5
59233-7003	6-6	4.5m	—	—	—	—	—	4
59233-7102	6-4	3.5m	4(2対)	AWG #32	0.24(7/0.08)	0.57	4.2	5

タイプ6-6の適用電線の仕様については、弊社営業窓口または代理店までお問い合わせ下さい。

製品特徴・仕様

特徴・概要

- 極数：6極
- フラットタイプ

参考データ

ULファイルNo.: E29179
 CSAファイルNo.: LR19980
 嵌合プラグハーネス：59233-0★★★
 59233-520★
 59233-6★★★
 59233-7★★★

梱包形態：トレー

電気的性能

最大定格電圧：40V
 最大定格電流：AWG#28：0.5A
 AWG#22：1.5A
 接触抵抗：ターミナル間：30mΩ以下
 シェル間：50mΩ以下
 耐電圧：AC500V/1分間
 絶縁抵抗：100MΩ以上
 *上記電気的性能はハーネス組み合わせ時は異なります。詳細は弊社までお問い合わせ下さい。

材質

ウエハー：ナイロン46(ガラス入り・黒色)、
 UL94V-0
 接点部：黄銅、ニッケル下地金メッキ
 半田付け部：黄銅、ニッケル下地錫メッキ
 シェル：りん青銅、ニッケル下地錫メッキ

使用温度範囲

-25℃～+85℃
 (通電による温度上昇も含む)



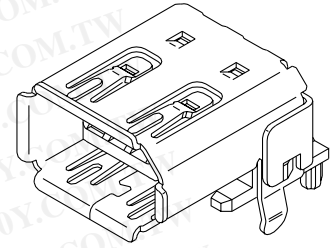
IEEE 1394 6P

ソケット

ライトアングルタイプ

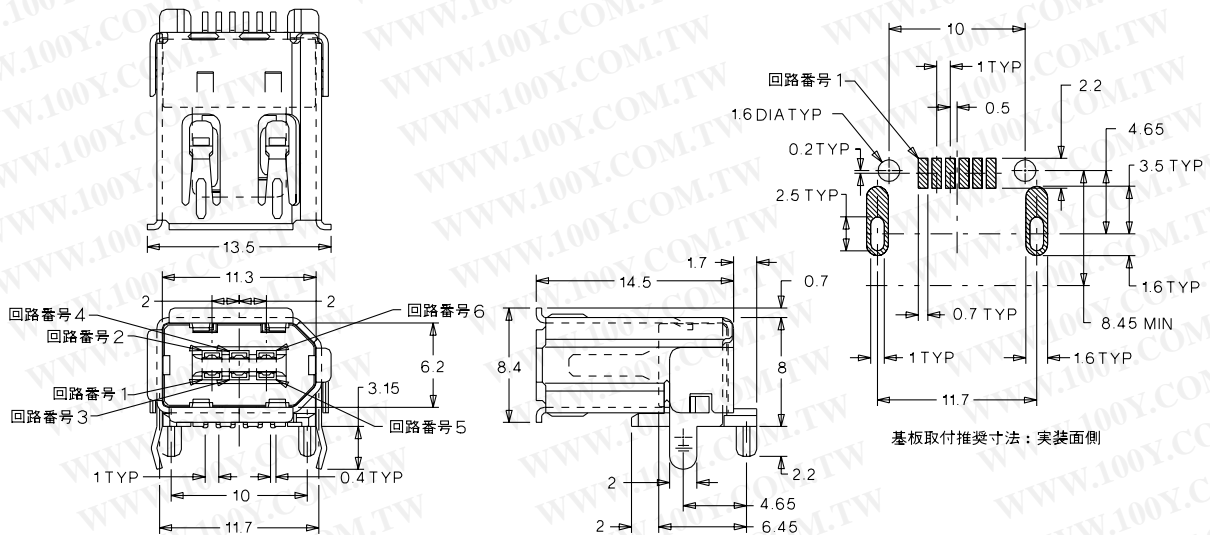
SMT

53462



無鉛

53462



基板取付推奨寸法：実装面側

オーダー番号

極数	オーダー番号	標準梱包数
6	53462-0629	750

製品特徴・仕様

特徴・概要

- 極数：6極
- アップライトタイプ

参考データ

ULファイルNo.: E29179
 CSAファイルNo.: LR19980
 嵌合プラグハーネス：59233-0★★★
 59233-520★
 59233-6★★★
 59233-7★★★

梱包形態：トレー

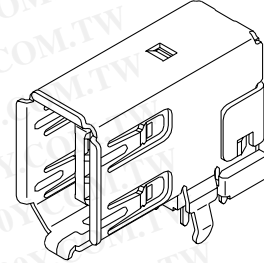


IEEE 1394 6P

ソケット

ライトアングルタイプ

53460



電気的性能

最大定格電圧：40V
 最大定格電流：AWG#28：0.5A
 AWG#22：1.5A
 接触抵抗：ターミナル間：30mΩ以下
 シェル間：50mΩ以下
 耐電圧：AC500V/1分間
 絶縁抵抗：100MΩ以上
 *上記電気的性能はハーネス組み合わせ時は異なります。詳細は弊社までお問い合わせ下さい。

材質

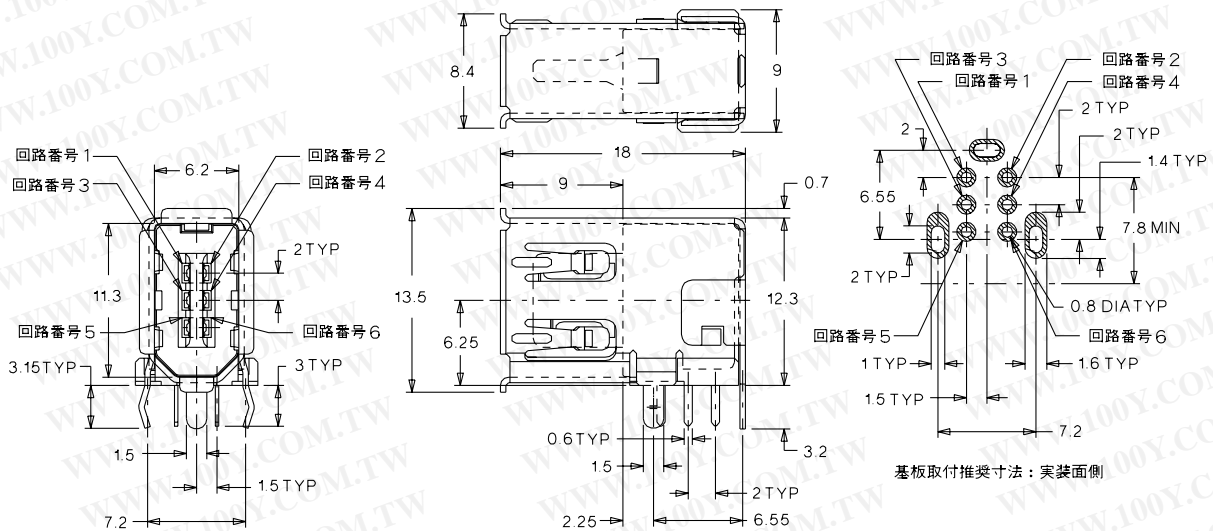
ウエハー：ナイロン46(ガラス入り・黒色)、
 UL94V-0
 接点部：黄銅、ニッケル下地金メッキ
 半田付け部：黄銅、ニッケル下地錫メッキ
 シェル：りん青銅、ニッケル下地錫メッキ

使用温度範囲

-25℃～+85℃
 (通電による温度上昇も含む)

無鉛

53460



オーダー番号

極数	オーダー番号	標準梱包数
6	53460-0629	700

製品特徴・仕様



IEEE1394 6P

ソケット

ライトアングルタイプ

工業用

55395

特徴・概要

- 極数：6極
- ロック機構付
- 亜鉛ダイキャストアウターシェル
- 二重シールド構造
- 基板固定ナット付

参考データ

嵌合プラグハーネス：59233-7★★★

梱包形態：トレー

使用温度範囲

-25℃～+85℃

(通電による温度上昇分も含む)

電気的性能

最大定格電圧：40V

最大定格電流：AWG#30：0.5A

AWG#22：1.5A

接触抵抗：ターミナル間：30mΩ以下

シェル間：50mΩ以下

耐電圧：AC500V/1分間

絶縁抵抗：100MΩ以上

*上記電気的性能はハーネス組み合わせ時は異なります。詳細は弊社までお問い合わせ下さい。

材質

ウエハー：ナイロン46

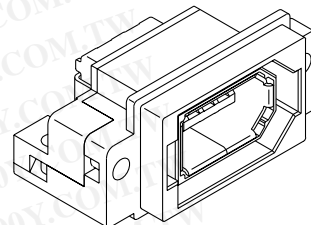
接点部：黄銅、ニッケル下地金メッキ

半田付け部：黄銅、ニッケル下地錫メッキ

シェル：りん青銅、ニッケル下地錫メッキ

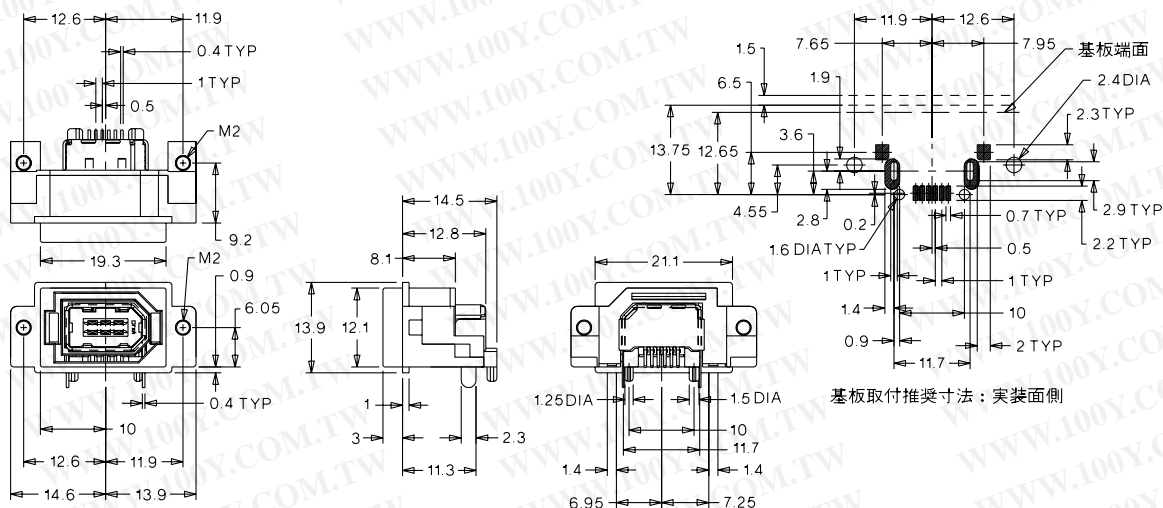
ブラケット：ZINC

ナット：鋼



無鉛

55395



オーダー番号

極数	オーダー番号	標準梱包数
6	55395-0619	180

製品特徴・仕様

molex® IEEE1394 4P プラグハーネス アセンブリー

特徴・概要

■極数：4極

参考データ

CSAファイルNo.：LR19980

適合ソケット：54030

54516

54818

500190

梱包形態：ポリ袋

使用温度範囲

-25℃～+85℃

(通電による温度上昇分も含む)

無鉛

電気的性能

最大定格電圧：5V

最大定格電流：0.5A

接触抵抗：ターミナル間・50mΩ以下

シエル間・50mΩ以下

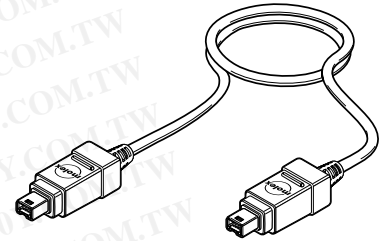
耐電圧：AC100V/1分間

絶縁抵抗：100MΩ以上

*上記性能は59233-900★の仕様です。

59233-92★については別途仕様書を参照下さい。

59233-9★★★



材質

ハウジング：LCP(黒色)、UL94V-0

接点部：黄銅、ニッケル下地金メッキ

結線部：黄銅、ニッケル下地錫メッキ

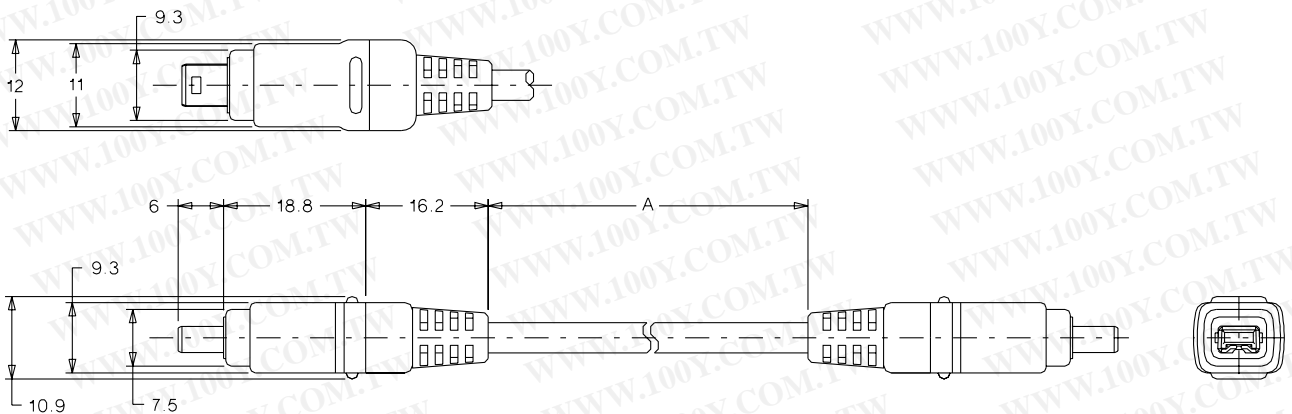
シールドケース：りん青銅、ニッケルメッキ

シールドケースキャップ：黄銅、錫メッキ

モールドケース/モールドカバー：PBT(黒色)

プッシュ：ポリ塩化ビニル(黒色)

59233-9★★★



オーダー番号・寸法

オーダー番号	寸法A (ケーブル長)	伝送速度	オーバーモールド色	適用電線					標準梱包数
				線心数	サイズ	導体	絶縁体外径	仕上外径	
59233-9006	1.0m	S100	黒色	4 (2対)	AWG #32	0.24(7/0.08)	0.57	4.0	40
59233-9004	2.0m								20
59233-9005	4.5m								10
59233-9206	1.0m	S400	灰色				0.68		30

製品特徴・仕様

molex® IEEE1394 4P ソケット

特徴・概要

- 極数：4極
- ソルダータール長：2.0mm/2.8mm
- 推奨基板厚：0.8mm/1.6mm

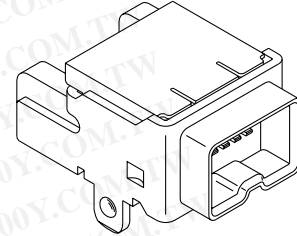
参考データ

ULファイルNo. : E29179
 CSAファイルNo. : LR19980
 嵌合プラグハーネス : 59233-520★
 59233-71★★
 59233-9★★★
 梱包形態 : スティック

電気的性能

最大定格電圧 : 5V
 最大定格電流 : 0.5A
 接触抵抗 : ターミナル間 : 50mΩ以下
 シェル間 : 50mΩ以下
 耐電圧 : AC100V/1分間
 絶縁抵抗 : 100MΩ以上
 * 上記電気的性能はハーネス組み合わせ時は異なります。詳細は弊社までお問い合わせ下さい。

54030



材質

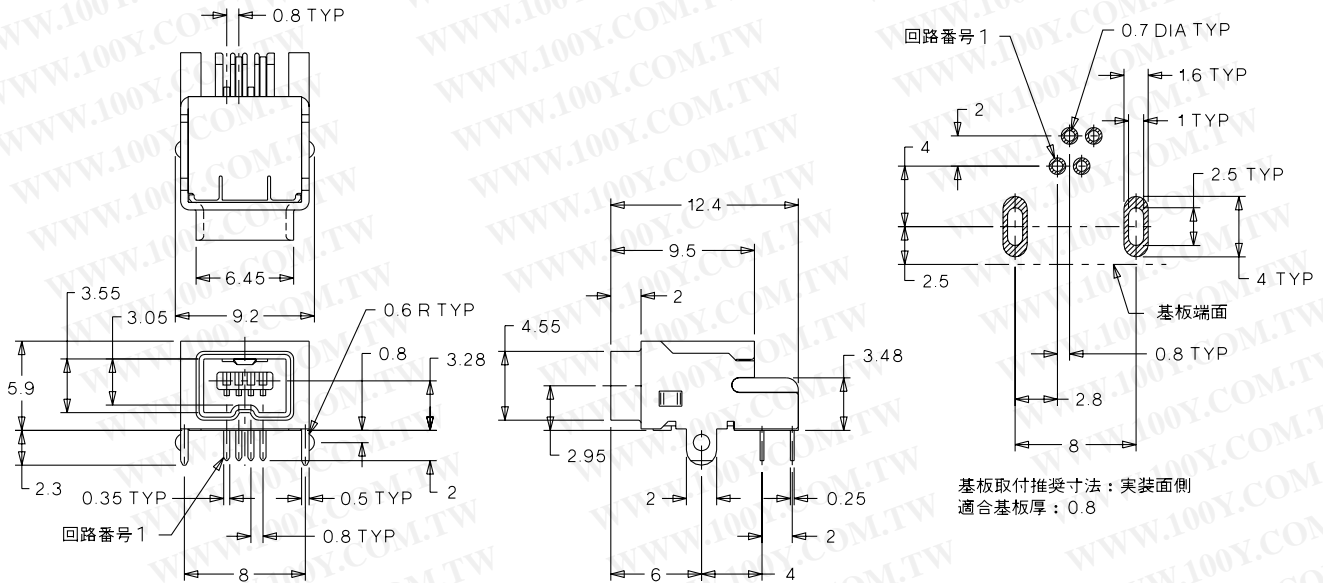
ハウジング : PPS、UL94V-0
 接点部 : りん青銅、ニッケル下地金メッキ
 半田付け部 : りん青銅、ニッケル下地錫メッキ
 シェル : 鋼、ニッケル下地錫メッキ
 ロック : りん青銅、錫メッキ

使用温度範囲

-25℃~+85℃
 (通電による温度上昇分も含む)

無鉛

54030



注記：54030-0472は本製品図面と異なります。詳しい資料をご希望のお客様は、弊社営業窓口または代理店までお問い合わせ下さい。

オーダー番号

極数	オーダー番号		標準梱包数
	ソルダータール長：2.0mm	ソルダータール長：2.8mm	
4	54030-0471	54030-0472	

スティック梱包の標準梱包数は弊社営業窓口または代理店までお問い合わせ下さい。

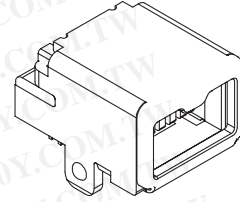
製品特徴・仕様

molex® IEEE 1394 4P

ソケット

ミニ・リバースタイプ

500190



特徴・概要

- 極数：4極
- 嵌合間口逆タイプ
- 伝送速度：400Mbit/s

参考データ

嵌合プラグハーネス：59233-520★
59233-71★★
59233-9★★★

梱包形態：トレイ

電気的性能

最大定格電圧：5V
最大定格電流：0.5A
接触抵抗：ターミナル間：50mΩ以下
シェル間：50mΩ以下
耐電圧：AC100V/1分間
絶縁抵抗：100MΩ以上
*上記電気的性能はハーネス組み合わせ時は異なります。詳細は弊社までお問い合わせ下さい。

材質

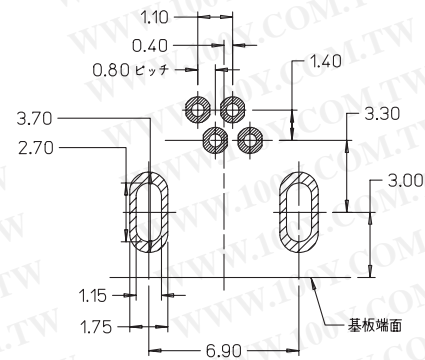
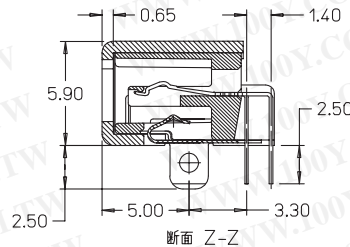
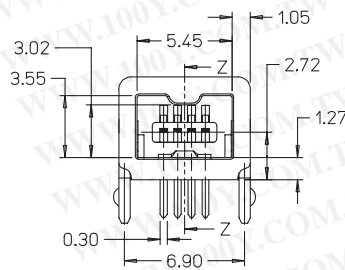
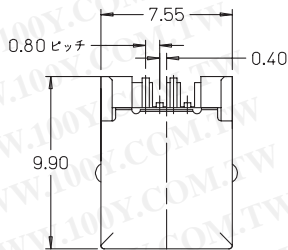
ハウジング：PA46、UL94V-0
接点部：りん青銅、ニッケル下地金メッキ
半田付け部：りん青銅、ニッケル下地錫メッキ
シェル：鋼、ニッケル下地錫メッキ
ロック：りん青銅、錫メッキ

使用温度範囲

-25℃～+85℃
(通電による温度上昇も含む)

無鉛

500190



基板取付推奨寸法：部品実装側

オーダー番号

極数	オーダー番号	標準梱包数
4	500190-0419	800

製品特徴・仕様

特徴・概要

- 極数：4極
- 伝送速度：400Mbit/s
- ソルダーテール長：2.8mm
- 推奨基板厚：1.6mm

参考データ

嵌合プラグ：59233-520★
59233-71★★
59233-9★★★

梱包形態：トレー

電気的性能

最大定格電圧：5V
最大定格電流：0.5A
接触抵抗：ターミナル間：50mΩ以下
シェル間：50mΩ以下
耐電圧：AC100V/1分間
絶縁抵抗：100MΩ以上

*上記電気的性能はハーネス組み合わせ時は異なります。詳細は弊社までお問い合わせ下さい。

材質

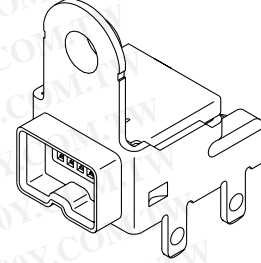
ハウジング：PPS、UL94V-0
接点部：りん青銅、ニッケル下地金メッキ
半田付け部：りん青銅、ニッケル下地錫メッキ
シェル：鋼、ニッケル下地錫メッキ
ロック：りん青銅、錫メッキ

使用温度範囲

-25℃～+85℃
(通電による温度上昇も含む)

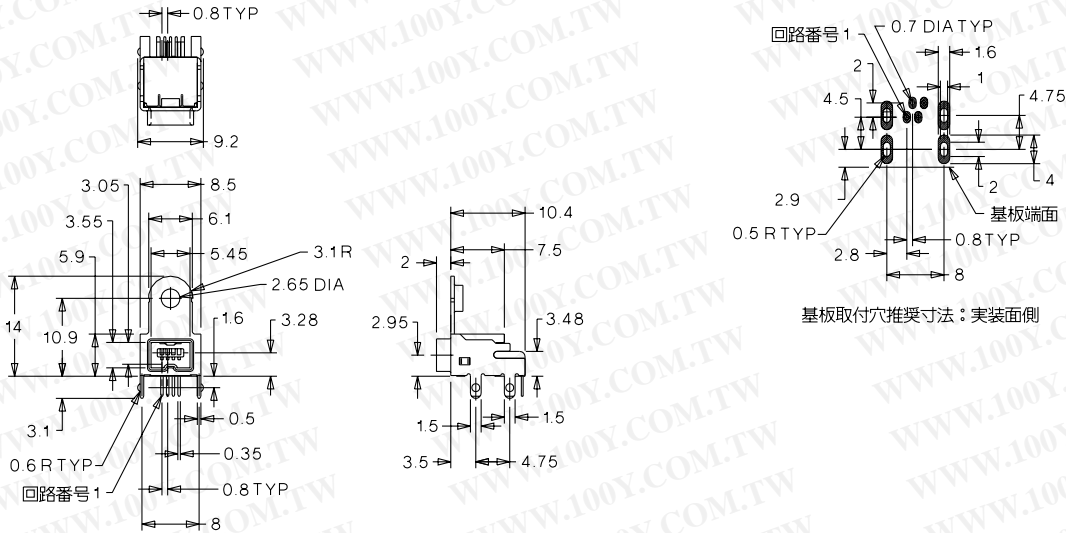
molex® IEEE1394 4P ソケット トップフランジ

54818



無鉛

54818



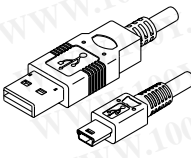
オーダー番号

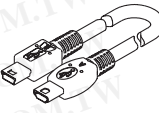
極数	オーダー番号	標準梱包数
4	54818-0419	400

USB On-The-Go (OTG) コネクター製品一覧


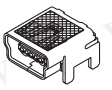
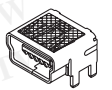
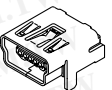



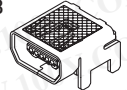
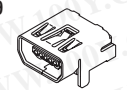
プラグハーネスアセンブリー

タイプ		参照ページ
USB A-Mini-B	59204-9405 	L-17

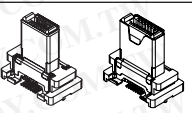
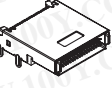
タイプ		参照ページ
Mini-A-Mini-B	59205-3301 	L-18

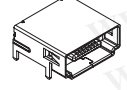
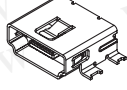
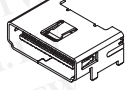
リセブタクル

タイプ		参照ページ
Mini-B	54819-0572 	L-19
	54819-0588 	L-20
	51387-0578 	L-21
	54819-0519 	L-22

タイプ		参照ページ
Mini-AB	56579-0576 	L-23
	56579-0588 	L-24
	56579-0519 	L-25

CradleConコネクター製品一覧

タイプ		参照ページ
リセブタクル	51283/500887 	L-26
	54944 	L-27

タイプ		参照ページ
プラグ	501014 	L-28
	501054 	L-29
	501231 	L-30

製品特徴・仕様

molex® USB On-The-Go (OTG) Mini-B プラグハーネス アセンブリー 59204-9405

特徴・概要

- 極数：4極(USB A)–5極(USB mini-B)
- 標準USB タイプBの約8分の1の大きさ
- USB2.0仕様完全対応

参考データ

嵌合リセプタクル：51387
54819
56579

梱包形態：ポリ袋

電気的性能

最大定格電圧：30V
最大定格電流：1A
接触抵抗：USB A：30mΩ以下
USB Mini-B：50mΩ以下
耐電圧：USB A：AC500V/1分間
USB Mini-B：AC100V/1分間
絶縁抵抗：USB A：1000MΩ以上
USB Mini-B：100MΩ以上

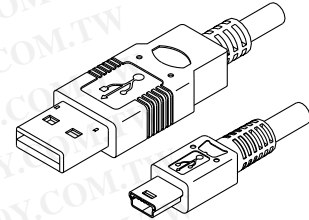
材質

USB A：
プレモールド：PVC(灰色)、UL94V-0
オーバーモールド：PVC(灰色)、UL94V-0
コア：PBT(ガラス入り・白色)、UL94V-0
接点部：銅合金、ニッケル下地金メッキ
接続部：銅合金、ニッケル下地錫メッキ
ケース：鋼、ニッケルメッキ

USB Mini-B：
ハウジング：PPA(ガラス入り・黒色)、
UL94V-0
オーバーモールド：PVC(灰色)、UL94V-0
ハウジングカバー：PBT(ガラス入り・黒色)、
UL94V-0
接点部：銅合金、ニッケル下地金メッキ
接続部：銅合金、ニッケル下地錫メッキ
シールドケース：鋼、ニッケルメッキ
ケーブル：灰色

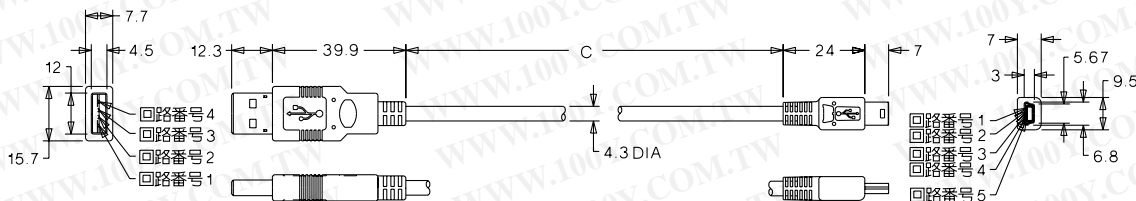
使用温度範囲

-0℃~+50℃
(通電による温度上昇分も含む)



無鉛

59204-9405



オーダー番号・寸法

オーダー番号	寸法C	標準梱包数
59204-9405	1000	40

製品特徴・仕様

molex® USB On-The-Go (OTG) Mini-A/Mini-B プラグハーネス アセンブリー 59205-3301

特徴・概要

- 極数：5極
- 標準USB タイプBの約8分の1の大きさ
- USB2.0仕様完全対応
- 伝送速度：480Mbit/s

参考データ

嵌合リセプタクル：Mini-A：56579
Mini-B：51387
54819
56579

梱包形態：ポリ袋

電気的性能

最大定格電圧：30V
最大定格電流：1.0A
接触抵抗：50mΩ以下
耐電圧：AC100V/1分間
絶縁抵抗：100MΩ以上

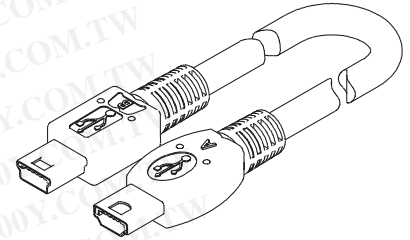
使用温度範囲

0℃～+50℃
(通電による温度上昇分も含む)

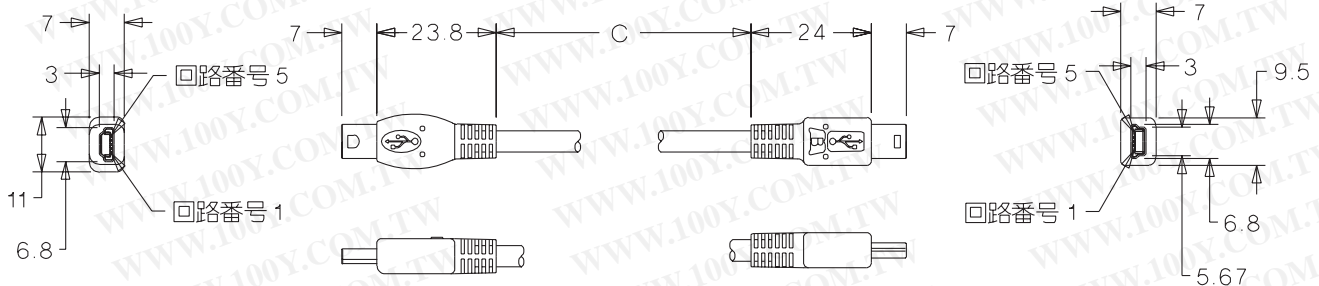
材質

USB Mini-A：
ハウジング：ポリフタルアミド
(ガラス入り・ナチュラル)、UL94V-0
ハウジングカバー：PBT
(ガラス入り・ナチュラル)、UL94V-0
オーバーモールド：PVC(灰色)、UL94V-0
接点部：銅合金、ニッケル下地金メッキ
接続部：銅合金、ニッケル下地半田メッキ
シールドケース：鋼、ニッケルメッキ

USB Mini-B：
ハウジング：ポリフタルアミド
(ガラス入り・黒色)、UL94V-0
ハウジングカバー：PBT
(ガラス入り・黒色)、UL94V-0
オーバーモールド：PVC(灰色)、UL94V-0
接点部：銅合金、ニッケル下地金メッキ
接続部：銅合金、ニッケル下地半田メッキ
シールドケース：鋼、ニッケルメッキ
ケーブル：灰色



59205-3301



オーダー番号・寸法

オーダー番号	寸法C	標準梱包数
59205-3301	1000±50	40

製品特徴・仕様

特徴・概要

- 極数：5極
- 標準USB タイプBの約8分の1の大きさ
- USB2.0仕様完全対応
- 完全シールド付き(EMI対策)
- 伝送速度：480Mbit/s

参考データ

ULファイルNo.：E29179
 嵌合プラグハーネス：59204-9405
 59205-3301
 梱包形態：エンボステーピング

電気的性能

最大定格電圧：30V
 最大定格電流：1A
 接触抵抗：50mΩ以下
 耐電圧：AC100V/1分間
 絶縁抵抗：100MΩ以上

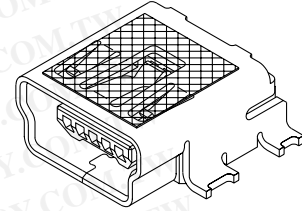
材質

ハウジング：ポリフタルアミド
 (ガラス入り・黒色)、UL94V-0
 接点部：銅合金、ニッケル下地金メッキ
 半田付け部：銅合金、ニッケル下地錫メッキ
 シールドケース：銅合金、
 ニッケル下地錫メッキ
 カバーテープ：ポリイミド

使用温度範囲

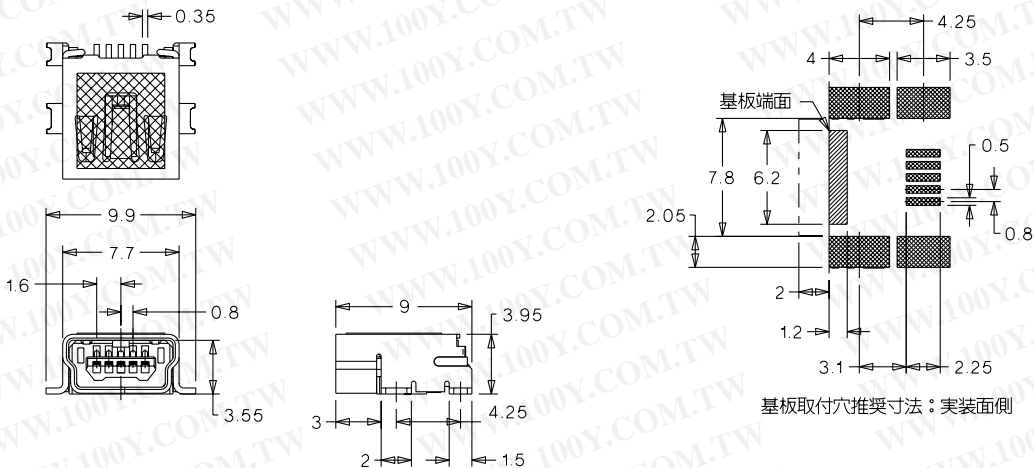
-0℃～+50℃
 (通電による温度上昇分も含む)

molex® USB On-The-Go (OTG) Mini-B リセプタクル SMT 54819



無鉛

54819



注記：エンボステーピング梱包仕様については0-4ページを参照下さい。

オーダー番号・寸法

極数	オーダー番号	キャリアテープ幅	標準梱包数
5	54819-0572	24.0	800

キャリアテープ幅：エンボステーピング梱包仕様を参照下さい。

製品特徴・仕様

molex® USB On-The-Go (OTG) Mini-B リセプタクル SMTテール/DIPタブ 54819

特徴・概要

- 極数：5極
- 標準USB タイプBの約8分の1の大きさ
- USB2.0仕様完全対応
- 完全シールド付き(EMI対策)
- 伝送速度：480Mbit/s

電気的性能

- 最大定格電圧：30V
- 最大定格電流：1.0A
- 接触抵抗：50mΩ以下
- 耐電圧：AC100V/1分間
- 絶縁抵抗：100MΩ以上

参考データ

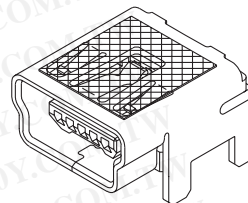
- ULファイルNo.：E29179
- 嵌合プラグハーネス：59204-9405
59205-3301
- 梱包形態：エンボステーピング

材質

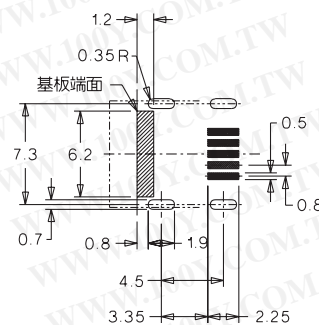
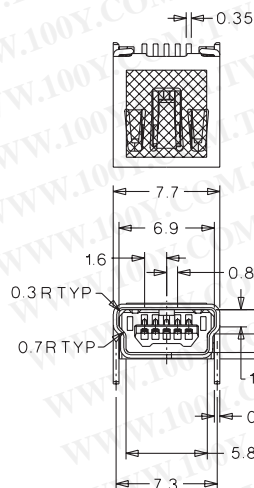
- ハウジング：ポリフタルアミド
(ガラス入り・黒色)、UL94V-0
- 接点部：銅合金、ニッケル下地金メッキ
- 半田付け部：銅合金、ニッケル下地半田メッキ
- シールドケース：銅合金、
ニッケル下地半田メッキ
- カバーテープ：ポリイミド

使用温度範囲

- 0℃～+50℃
(通電による温度上昇分も含む)



54819



基板取付穴推奨寸法：実装面側

注記：エンボステーピング梱包仕様については0-4ページを参照下さい。

オーダー番号・寸法

極数	オーダー番号	キャリアテープ幅	標準梱包数
5	54819-0588	24.0	900

製品特徴・仕様

特徴・概要

- 極数：5極
- 標準USB タイプBの約8分の1の大きさ
- USB2.0仕様完全対応
- 完全シールド付き(EMI対策)
- 伝送速度：480Mbit/s
- ショートボディ

参考データ

嵌合プラグハーネス：59204-9405
59205-3301
梱包形態：エンボステーピング

電気的性能

最大定格電圧：30V
最大定格電流：1A
接触抵抗：50mΩ以下
耐電圧：AC100V/1分間
絶縁抵抗：100MΩ以上

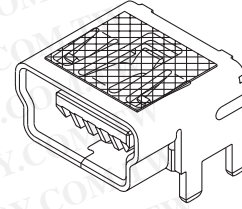
材質

ハウジング：耐熱樹脂(ガラス入り・黒色)、
UL94V-0
接点部：銅合金、ニッケル下地金メッキ
半田付け部：銅合金、ニッケル下地錫メッキ
シールドケース：銅合金、
ニッケル下地錫メッキ
カバーテープ：ポリイミド

使用温度範囲

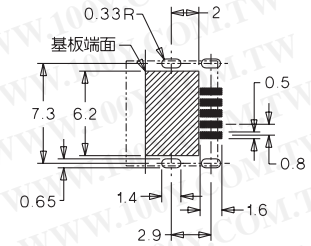
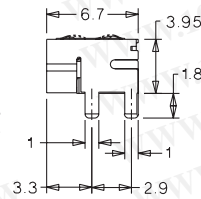
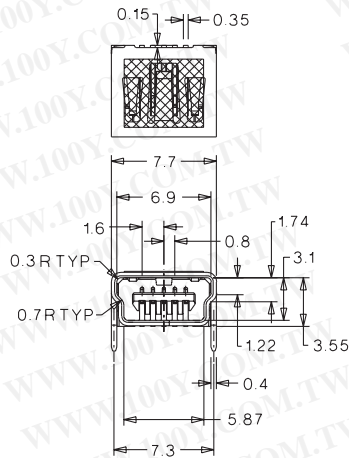
0℃～+50℃
(通電による温度上昇分も含む)

molex® USB On-The-Go (OTG) Mini-B リセプタクル SMTテール/DIPタブ 51387



無鉛

51387



基板取付穴推奨寸法：実装面側

注記：エンボステーピング梱包仕様については0-4ページを参照下さい。

オーダー番号

極数	オーダー番号	キャリアテープ幅	標準梱包数
5	51387-0578	24.0	1000

製品特徴・仕様

molex® USB On-The-Go (OTG) Mini-B リセプタクル

特徴・概要

- 極数：5極
- 標準USB タイプBの約8分の1の大きさ
- USB2.0仕様完全対応
- 完全シールド付き(EMI対策)
- 伝送速度：480Mbit/s

電気的性能

- 最大定格電圧：30V
- 最大定格電流：1A
- 接触抵抗：50mΩ以下
- 耐電圧：AC100V/1分間
- 絶縁抵抗：100MΩ以上

参考データ

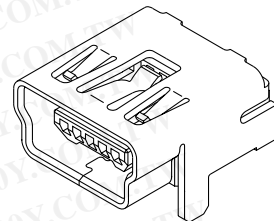
ULファイルNo.：E29179
嵌合プラグハーネス：59204-9405
59205-3301

梱包形態：トレイ

材質

ハウジング：ポリフタルアミド
(ガラス入り・黒色)、UL94V-0
接点部：銅合金、ニッケル下地金メッキ
半田付け部：銅合金、ニッケル下地錫メッキ
シールドケース：銅合金、
ニッケル下地錫メッキ

54819

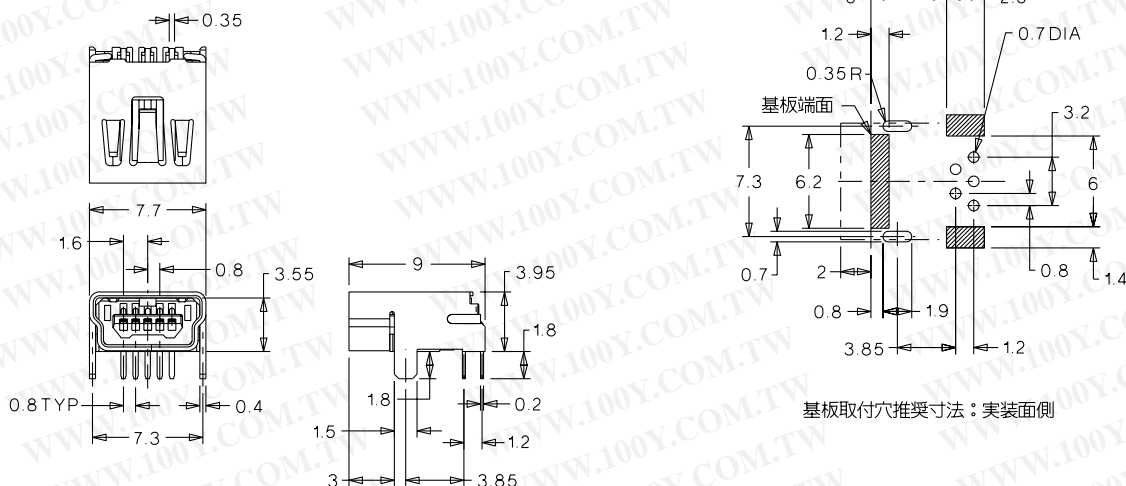


使用温度範囲

-0℃～+50℃
(通電による温度上昇分も含む)

無鉛

54819



オーダー番号

極数	オーダー番号	標準梱包数
5	54819-0519	900

製品特徴・仕様

特徴・概要

- 極数：5極
- 標準USB タイプBの約8分の1の大きさ
- USB2.0仕様完全対応
- 完全シールド付き(EMI対策)
- 伝送速度：480Mbit/s

参考データ

嵌合プラグハーネス：59204-9405
59205-3301
梱包形態：エンボステーピング

電気的性能

最大定格電圧：30V
最大定格電流：1A
接触抵抗：50mΩ以下
耐電圧：AC100V/1分間
絶縁抵抗：100MΩ以上

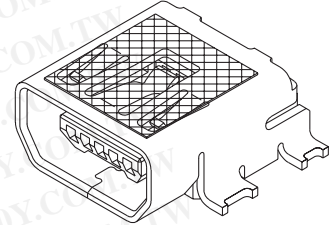
材質

ハウジング：ポリフタルアミド
(ガラス入り・灰色)、UL94V-0
接点部：銅合金、ニッケル下地金メッキ
半田付け部：銅合金、ニッケル下地錫メッキ
シールドケース：銅合金、
ニッケル下地錫メッキ
カバーテープ：ポリイミド

使用温度範囲

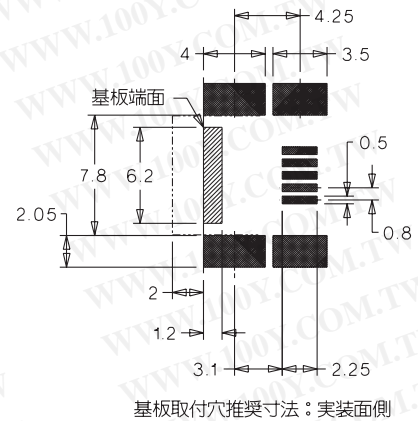
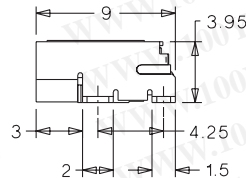
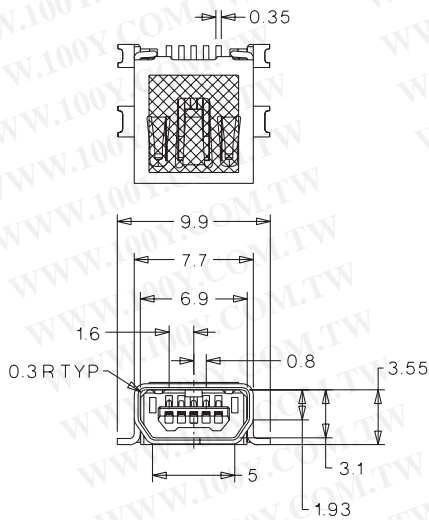
0℃～+50℃
(通電による温度上昇分も含む)

molex® USB On-The-Go (OTG) Mini-AB リセプタクル SMT 56579



無鉛

56579



注記：エンボステーピング梱包仕様については0-4ページを参照下さい。

オーダー番号・寸法

極数	オーダー番号	キャリアテープ幅	標準梱包数
5	56579-0576	24.0	800

製品特徴・仕様

molex® USB On-The-Go (OTG) Mini-AB リセプタクル SMTテール/DIPタブ 56579

特徴・概要

- 極数：5極
- 標準USB タイプBの約8分の1の大きさ
- USB2.0仕様完全対応
- 完全シールド付き(EMI対策)
- 伝送速度：480Mbit/s

電気的性能

- 最大定格電圧：30V
- 最大定格電流：1A
- 接触抵抗：50mΩ以下
- 耐電圧：AC100V/1分間
- 絶縁抵抗：100MΩ以上

参考データ

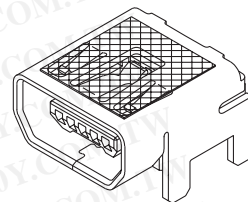
- 嵌合プラグハーネス：59204-9405
59205-3301
- 梱包形態：エンボステーピング

材質

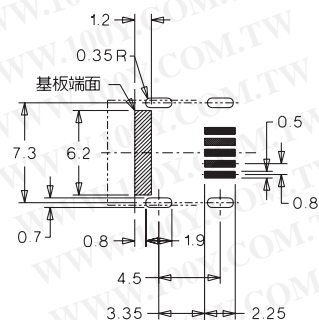
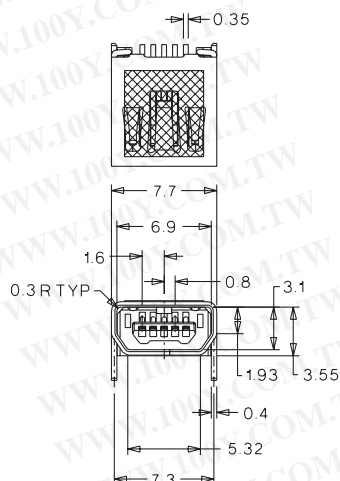
- ハウジング：ポリフタルアミド
(ガラス入り・灰色)、UL94V-0
- 接点部：銅合金、ニッケル下地金メッキ
- 半田付け部：銅合金、ニッケル下地半田メッキ
- シールドケース：銅合金、
ニッケル下地半田メッキ
- カバーテープ：ポリイミド

使用温度範囲

- 0℃～+50℃
(通電による温度上昇分も含む)



56579



基板取付穴推奨寸法：実装面側

注記：エンボステーピング梱包仕様については0-4ページを参照下さい。

オーダー番号・寸法

極数	オーダー番号	キャリアテープ幅	標準梱包数
5	56579-0588	24.0	900

製品特徴・仕様

molex® USB On-The-Go (OTG) Mini-AB リセプタクル

特徴・概要

- 極数：5極
- 標準USB タイプBの約8分の1の大きさ
- USB2.0仕様完全対応
- 完全シールド付き(EMI対策)
- 伝送速度：480Mbit/s

電気的性能

- 最大定格電圧：30V
- 最大定格電流：1A
- 接触抵抗：50mΩ以下
- 耐電圧：AC100V/1分間
- 絶縁抵抗：100MΩ以上

参考データ

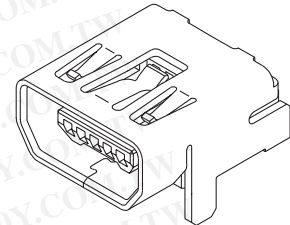
嵌合プラグハーネス：59204-9405
59205-3301

梱包形態：トレイ

材質

ハウジング：ポリフタルアミド
(ガラス入り・灰色)、UL94V-0
接点部：銅合金、ニッケル下地金メッキ
半田付け部：銅合金、ニッケル下地錫メッキ
シールドケース：銅合金、
ニッケル下地錫メッキ

56579

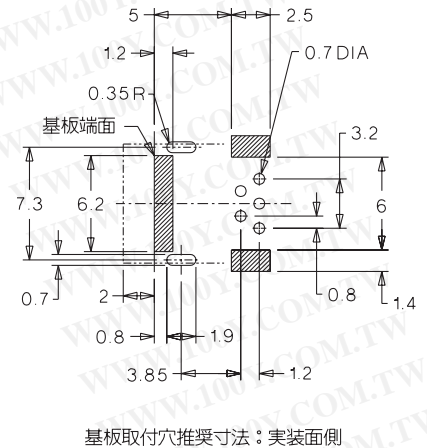
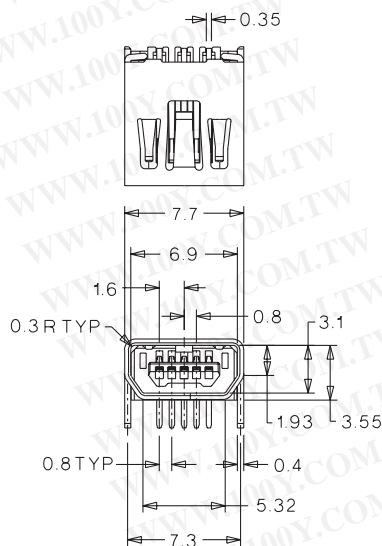


使用温度範囲

0℃～+50℃
(通電による温度上昇分も含む)

無鉛

56579



オーダー番号

極数	オーダー番号	標準梱包数
5	56579-0519	900

製品特徴・仕様

molex® 0.5mmピッチ CradleCon™ リセプタクル SMT

51283/500887

特徴・概要

- 極数：14、20極
- 完全シールド付(EMI対策)

参考データ

嵌合プラグ：501014
501054
梱包形態：トレイ

電気的性能

最大定格電圧：30V
最大定格電流：0.5A
接触抵抗：50mΩ以下
耐電圧：AC200V/1分間
絶縁抵抗：1000MΩ以上

材質

ハウジング：耐熱樹脂(ガラス入り・黒色)、
UL94V-0

接点部：銅合金、

パラジウムニッケル下地金メッキ

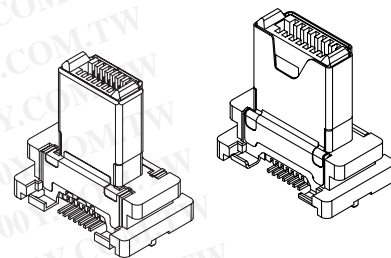
半田付け部：銅合金、錫メッキ

下地メッキ：ニッケルメッキ

シールド：ステンレス鋼、ニッケル下地

使用温度範囲

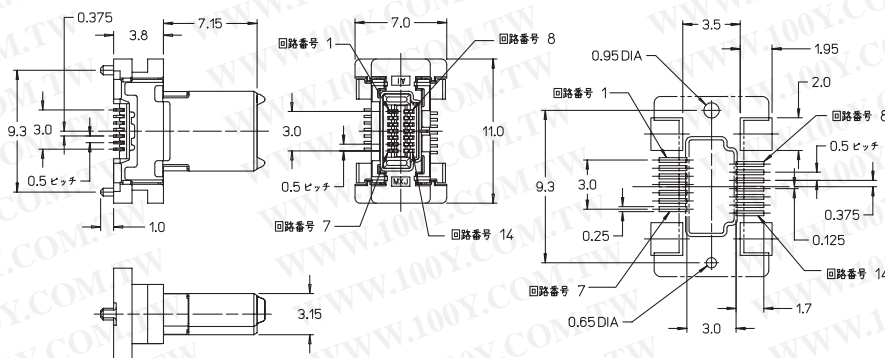
-20℃~+60℃
(通電による温度上昇分も含む)



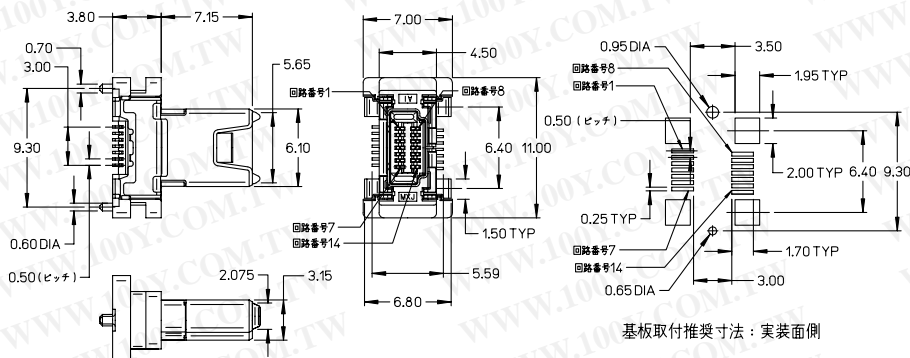
無鉛

51283/500887

51283-14★6



500887-1419



注記：本製品図面は14極品です。他極の詳細図面は、弊社営業窓口または代理店までお問い合わせください。

オーダー番号

極数	オーダー番号		シールドメッキ	嵌合プラグ	梱包トレイ	標準梱包数
	カプトンテープ付	カプトンテープ無				
14	51283-1406	51283-1416	金コート	501014-1471	標準トレイ	280
14	—	500887-1419	金コート	501014-1474 501054-1470	標準トレイ	280
20	51283-2006	51283-2016	錫メッキ	501014-2071	標準トレイ	280
20	51283-2007	51283-2017	錫メッキ	501014-2071	セミハードトレイ	280

製品特徴・仕様

特徴・概要

- 極数：20、26、36極
- 完全シールド付(EMI対策)

参考データ

嵌合プラグ：501014
 501054
 501231
 梱包形態：エンボステーピング

電気的性能

最大定格電圧：30V
 最大定格電流：0.5A
 接触抵抗：50mΩ以下
 耐電圧：AC200V/1分間
 絶縁抵抗：1000MΩ以上

材質

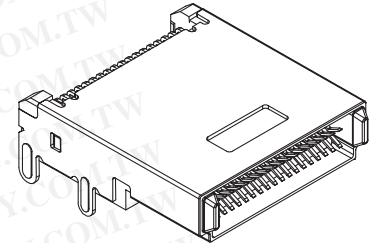
ハウジング：耐熱樹脂(ガラス入り・黒色)、
 UL94V-0
 接点部：銅合金、
 パラジウムニッケル下地金メッキ
 半田付け部：銅合金、錫メッキ
 下地メッキ：ニッケルメッキ
 シールド：ステンレス鋼、ニッケル下地金コート

使用温度範囲

-20℃～+60℃
 (通電による温度上昇分も含む)

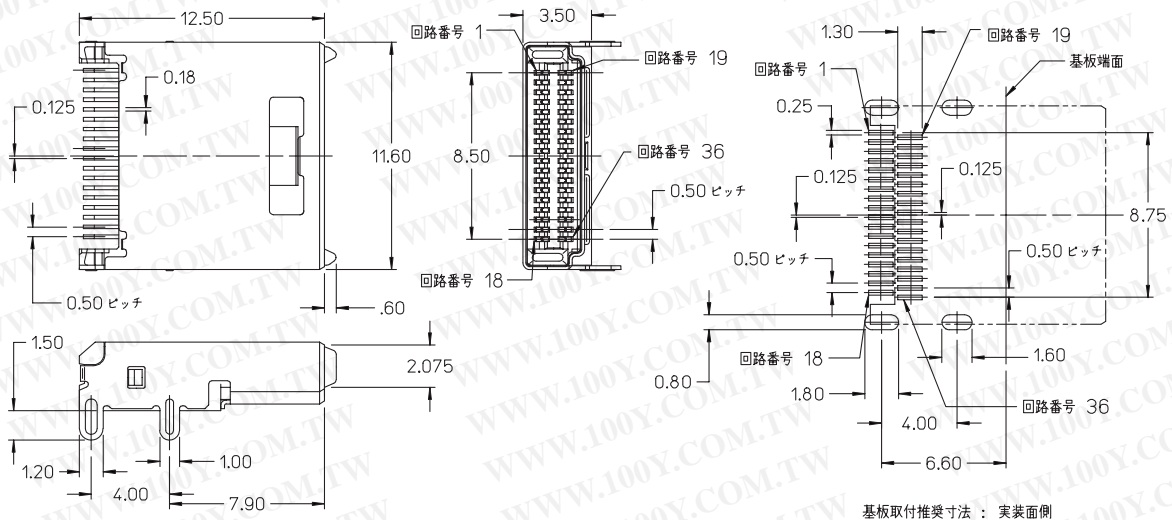


0.5mmピッチ CradleCon™ リセプタクル SMTテール/DIPタブ 54944



無鉛

54944



基板取付推奨寸法：実装面側

注記：●本製品図面は36極品です。他極の詳細図面は、弊社営業窓口または代理店までお問い合わせください。
 ●エンボステーピング梱包仕様については0-4ページを参照下さい。

オーダー番号・寸法

極数	オーダー番号	キャリアテープ幅	嵌合プラグ	標準梱包数
20	54944-2070	24.0	501014-2071	800
26	54944-2670	24.0	501054-2670	800
36	54944-3673	24.0	501231-3674	800

製品特徴・仕様



0.5mmピッチ CradleCon™ プラグ SMTテール/DIPタブ 501014

特徴・概要

- 極数：14、20極
- 完全シールド付(EMI対策)

参考データ

嵌合リセプタクル：51283
54944
500887
梱包形態：エンボステーピング

電気的性能

最大定格電圧：30V
最大定格電流：0.5A
接触抵抗：50mΩ以下
耐電圧：AC200V/1分間
絶縁抵抗：1000MΩ以上

材質

ハウジング：耐熱樹脂(ガラス入り・黒色)、
UL94V-0

接点部：銅合金、

パラジウムニッケル下地金メッキ

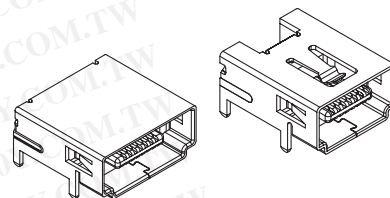
半田付け部：銅合金、錫メッキ

下地メッキ：ニッケルメッキ

シールド：ステンレス鋼、ニッケル下地

使用温度範囲

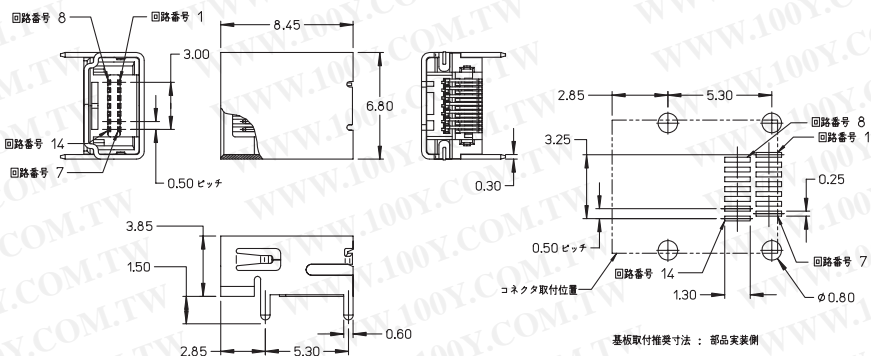
-20℃~+60℃
(通電による温度上昇分も含む)



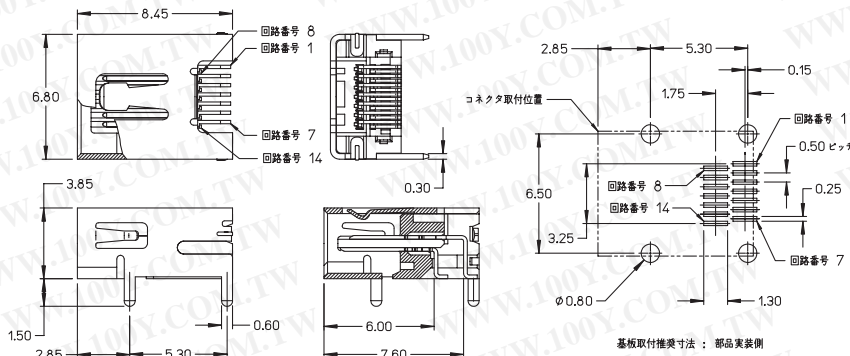
無鉛

501014

501014-1471



501014-1474



注記：●本製品図面は14極品です。他極の詳細図面は、弊社営業窓口または代理店までお問い合わせください。
●エンボステーピング梱包仕様については0-4ページを参照下さい。

オーダー番号・寸法

極数	オーダー番号	シールドメッキ	キャリアテープ幅	嵌合リセプタクル	標準梱包数
14	501014-1471	金コート	16.0	51283-14★6	900
14	501014-1474	金コート	16.0	500887-1419	900
20	501014-2071	錫メッキ	16.0	51283-20★★	900
				54944-2070	

製品特徴・仕様

特徴・概要

- 極数：14、26極
- 完全シールド付(EMI対策)

参考データ

嵌合リセプタクル：54944
500887
梱包形態：エンボステーピング

電気的性能

最大定格電圧：30V
最大定格電流：0.5A
接触抵抗：50mΩ以下
耐電圧：AC200V/1分間
絶縁抵抗：1000MΩ以上

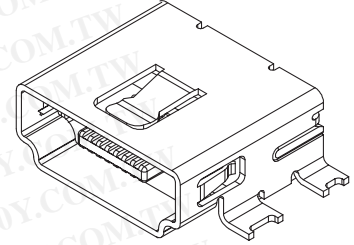
材質

ハウジング：耐熱樹脂(ガラス入り・黒色)、
UL94V-0
接点部：銅合金、
パラジウムニッケル下地金メッキ
半田付け部：銅合金、錫メッキ
下地メッキ：ニッケルメッキ
シールド：ステンレス鋼、ニッケル下地金コート

使用温度範囲

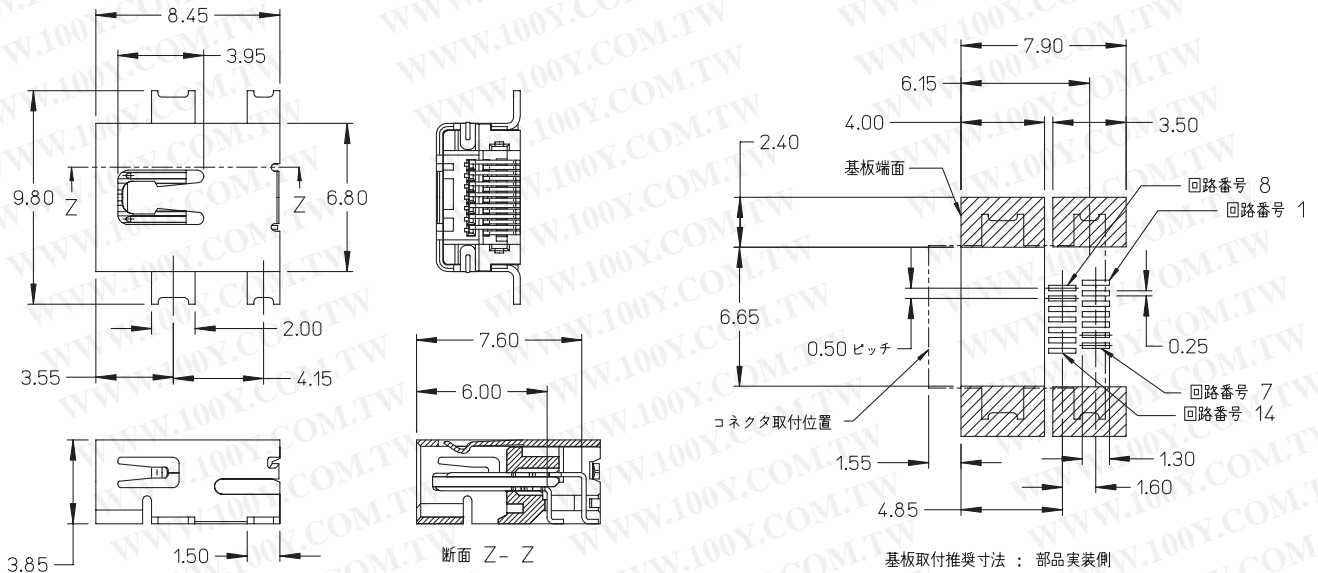
-20℃～+60℃
(通電による温度上昇分も含む)

molex® 0.5mmピッチ CradleCon™ プラグ SMT 501054



無鉛

501054



注記：●本製品図面は14極品です。他極の詳細図面は、弊社営業窓口または代理店までお問い合わせください。
●エンボステーピング梱包仕様については0-4ページを参照下さい。

オーダー番号・寸法

極数	オーダー番号	キャリアテープ幅	嵌合リセプタクル	標準梱包数
14	501054-1470	16.0	500887-1419	800
26	501054-2670	24.0	54944-2670	800

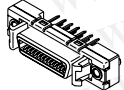
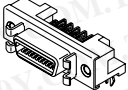
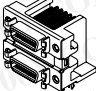
1.27mmピッチI/Oコネクタ製品一覧



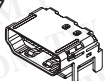

プラグ/シェルカバーアセンブリー

タイプ	参照ページ	タイプ	参照ページ
半田付け 54306/54331 	L-32	圧接 52316/54331 	L-33
		52316/52370 	L-34

リセプタクル

タイプ	参照ページ	タイプ	参照ページ
ストレート 54122 	L-35	ライト 52986 	L-36
		52822 	L-37

HDMIコネクタ製品一覧

タイプ	参照ページ	タイプ	参照ページ
フランジ無 500254-1927 	L-38	フランジ付 500254-19★1 	L-39

製品特徴・仕様

molex® 1.27mmピッチ

I/O

プラグ/シェルカバー
アセンブリー

54306/54331

特徴・概要

- 極数：14、20、26、36、50極
- 半田付けタイプ
- ダイキャストカバー/スクリューロックタイプ
- スクリューロックタイプ：54331-★★★1
ラッチロックタイプ：54331-★★★0
- 適用電線：
芯線サイズ：AWG#24～#30

参考データ

ULファイルNo.：E29179
 嵌合リセプタクルハウジング：52986
 52822
 54122

梱包形態：トレイ

使用温度範囲

-55℃～+85℃
 (通電による温度上昇分も含む)

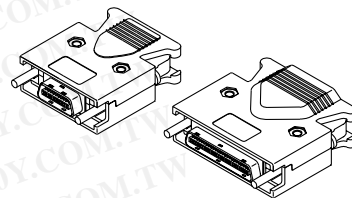
電気的性能

最大定格電圧：250V
 最大定格電流：1A
 接触抵抗：50mΩ以下
 耐電圧：AC500V/1分間
 絶縁抵抗：500MΩ以上

材質

プラグハウジングアセンブリー
 ハウジング：耐熱樹脂(ガラス入り・黒色)、
 UL94V-0
 接点部：りん青銅、ニッケル下地金メッキ
 半田付け部：りん青銅、
 ニッケル下地錫メッキ
 シェル：鋼、ニッケルメッキ
 シェルカバーアセンブリー
 カバー：アルミニウムダイキャスト、
 ニッケルメッキ

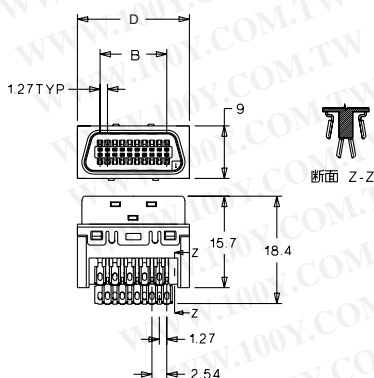
*詳細は弊社製品図面、仕様書を参照下さい。



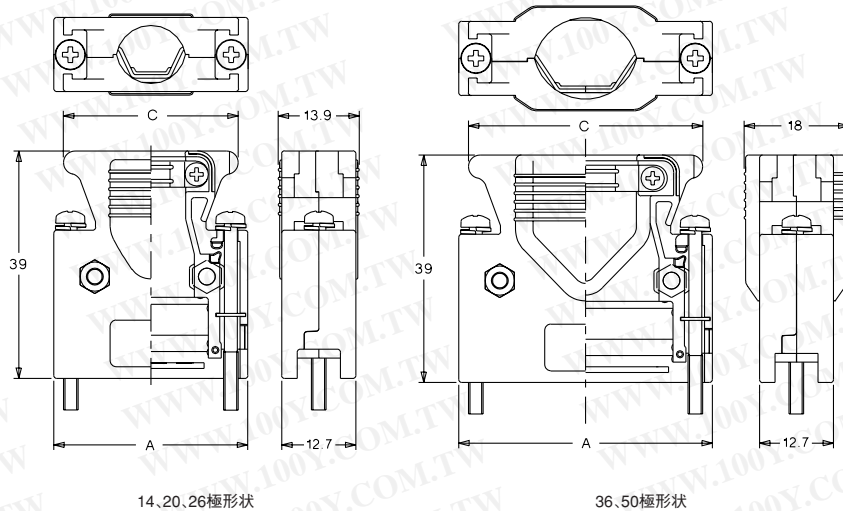
無鉛

54306/54331

54306



54331 (スクリューロックタイプ)



- 注記：●ラッチロックタイプ(54331-★★★0)は本製品図面と異なります。詳しい資料をご希望のお客様は、弊社営業窓口または代理店までお問い合わせ下さい。
 ●ねじ締め付けトルク
 ケース用(M2.5x1.0)：5～5.5Kgf·cm
 ケーブルクランプ用(M2x6)：3～3.5Kgf·cm
 リセプタクル固定用(M2.5x3.1)：3～3.5Kgf·cm

オーダー番号・寸法

極数	オーダー番号			寸法A	寸法B	寸法C	寸法D	ケーブル外覆仕上り径(φ)
	プラグアセンブリー	シェルカバーアセンブリー						
		スクリューロックタイプ	ラッチロックタイプ					
14	54306-1419	54331-0141	54331-0140	29.49	7.62	26.19	15.37	8
20	54306-2019	54331-0201	54331-0200	33.30	11.43	30.00	19.30	12
26	54306-2619	54331-0261	54331-0260	37.11	15.24	33.81	22.99	12
36	54306-3619	54331-0361	—	43.46	21.59	40.16	29.34	16
50	54306-5019	54331-0501	54331-0500	52.35	30.48	49.05	38.23	16

標準梱包数は弊社営業窓口または代理店までお問い合わせ下さい。

製品特徴・仕様

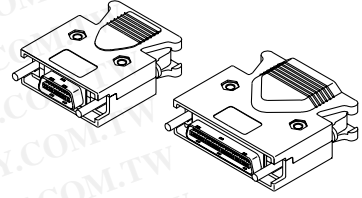


1.27mmピッチ

I/O

プラグ/シェルカバー
アセンブリー

52316/54331



特徴・概要

- 極数：20、36、50極
- 圧接タイプ
- ダイキャストカバー/スクリューロックタイプ
- スクリューロックタイプ：54331-★★★1
ラッチロックタイプ：54331-★★★0
- 適用電線：
 - 芯線サイズ：AWG#28
 - 導体：φ0.38mm
 - 絶縁体外径：φ0.58mm

参考データ

- ULファイルNo.：E29179
- 嵌合リセプタクルハウジング：52822
52986
54122
- 梱包形態：トレー

電気的性能

- 最大定格電圧：250V
- 最大定格電流：1A
- 接触抵抗：50mΩ以下
- 耐電圧：AC500V/1分間
- 絶縁抵抗：500MΩ以上

材質

- プラグハウジングアセンブリー
 - アウター/インナーハウジング：
 - PBT(ガラス入り)
 - 接点部：りん青銅、ニッケル下地金メッキ
 - 圧接部：りん青銅、ニッケル下地錫メッキ
 - シールド：銅、ニッケルメッキ
 - アッパーハウジング：PBT(ガラス入り)
 - シェルカバーアセンブリー
 - カバー：アルミニウムダイキャスト、
ニッケルメッキ
- *詳細は弊社製品図面、仕様書を参照下さい。

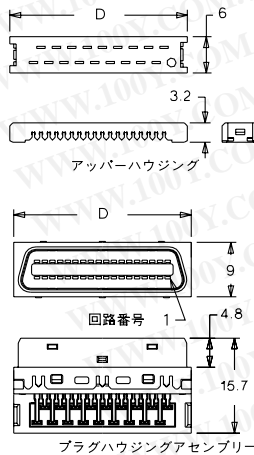
使用温度範囲

- 55℃～+85℃
- (通電による温度上昇分も含む)

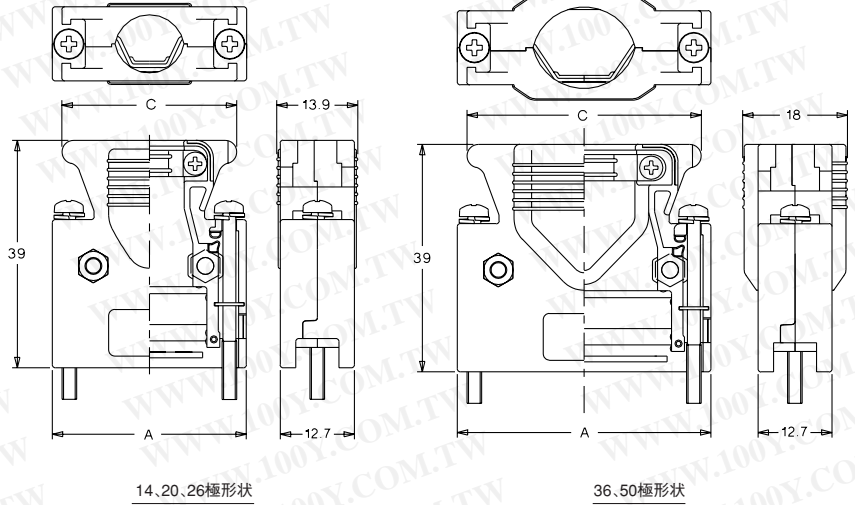
無鉛

52316/54331

52316



54331 (スクリューロックタイプ)



- 注記：●ラッチロックタイプ(54331-★★★0)は本製品図面と異なります。詳しい資料をご希望のお客様は、弊社営業窓口または代理店までお問い合わせ下さい。
- ねじ締付けトルク
 - ケース用(M2.5x1.0)：5～5.5Kgf·cm
 - ケーブルクランプ用(M2x6)：3～3.5Kgf·cm
 - リセプタクル固定用(M2.5x3.1.1)：3～3.5Kgf·cm

オーダー番号・寸法

極数	オーダー番号			寸法A	寸法C	寸法D	ケーブル外覆 仕上り径(φ)
	プラグアセンブリー	シェルカバーアセンブリー					
		スクリューロックタイプ	ラッチロックタイプ				
20	52316-2019	54331-0201	54331-0200	33.30	30.00	19.18	12
36	52316-3619	54331-0361	—	43.46	40.16	29.34	16
50	52316-5019	54331-0501	54331-0500	52.35	49.05	38.23	16

標準梱包数は弊社営業窓口または代理店までお問い合わせ下さい。

製品特徴・仕様

molex® 1.27mmピッチ
I/O

プラグ/シェルカバー
アセンブリー

52316/52370

特徴・概要

- 極数：36、50極
- 圧接タイプ
- 適用電線：
 - 芯線サイズ：AWG#28
 - 導体：φ0.38mm
 - 絶縁体外径：φ0.58mm

電気的性能

- 最大定格電圧：250V
- 最大定格電流：1A
- 接触抵抗：50mΩ以下
- 耐電圧：AC500V/1分間
- 絶縁抵抗：500MΩ以上

参考データ

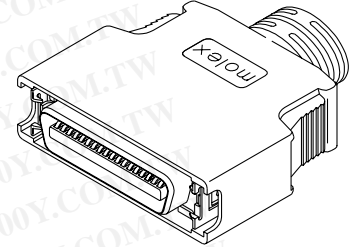
- ULファイルNo.：E29179
- 嵌合リセプタクルハウジング：52986
54122
- 梱包形態：トレイ

使用温度範囲

- 55℃～+85℃
(通電による温度上昇も含む)

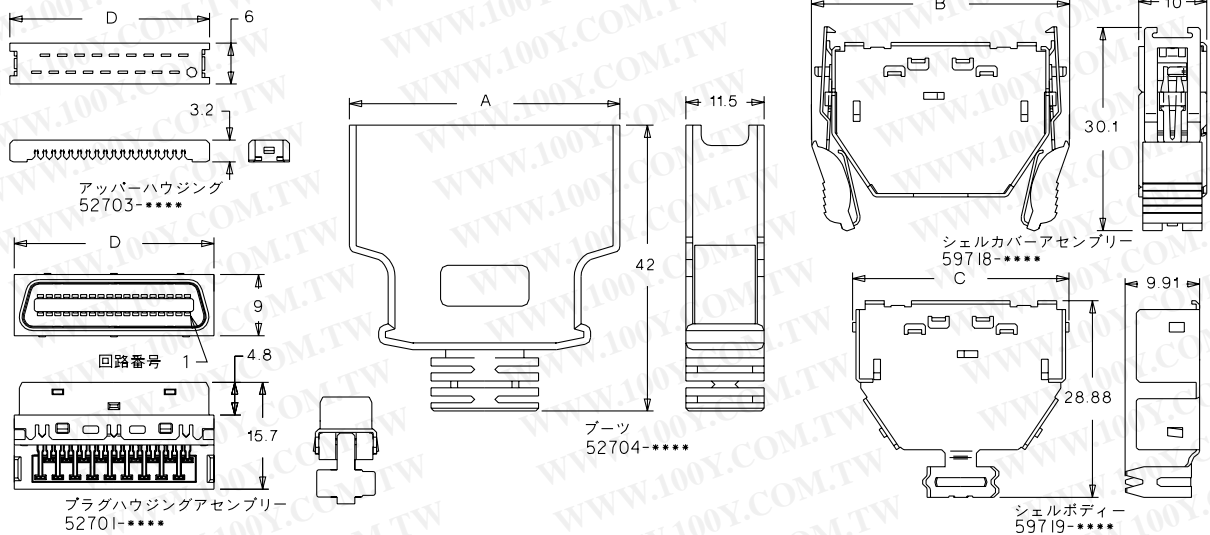
材質

- プラグハウジングアセンブリー
 - アウター/インナーハウジング：PBT(ガラス入り)
 - 接点部：りん青銅、ニッケル下地金メッキ
 - 圧接部：りん青銅、ニッケル下地錫メッキ
 - シールド：鋼、ニッケルメッキ
 - アッパーハウジング：PBT(ガラス入り)
 - シェルカバーアセンブリー
 - シェルカバー：鋼、ニッケル下地半田メッキ
 - ブーツ：ABS(黒色)
- *詳細は弊社製品図面、仕様書を参照下さい。



無鉛

52316/52370



注記：本製品はハーネス加工品も用意しておりますので、ご注文の際は弊社営業窓口または代理店までお問い合わせ下さい。

オーダー番号・寸法

極数	オーダー番号		サイズ	導体	適用電線		
	プラグアセンブリー	シェルカバーアセンブリー			絶縁体外径	編組シールド外径	ジャケット外径
36	52316-3619	52370-3673	AWG#28	0.38(7/0.127)	0.58	5.5~5.9	7.2~7.8
50	52316-5019	52370-5073	AWG#28	0.38(7/0.127)	0.58	6.0~6.4	7.8~8.2

極数	オーダー番号		寸法A	寸法B	寸法C	寸法D
	プラグアセンブリー	シェルカバーアセンブリー				
36	52316-3619	52370-3673	39.76	37.92	31.78	29.34
50	52316-5019	52370-5073	48.65	46.81	40.67	38.23

標準梱包数は弊社営業窓口または代理店までお問い合わせ下さい。

製品特徴・仕様

特徴・概要

- 極数：14、20、26、36、50極
- モールドラッチ
- ボス付：54122-★★28
- ボス無：54122-★★29

参考データ

嵌合プラグアセンブリー：54306
52316

梱包形態：トレー

使用温度範囲

-55°C~+85°C
(通電による温度上昇分も含む)

電気的性能

最大定格電圧：250V
最大定格電流：1A
接触抵抗：50mΩ以下
耐電圧：AC500V/1分間
絶縁抵抗：500MΩ以上

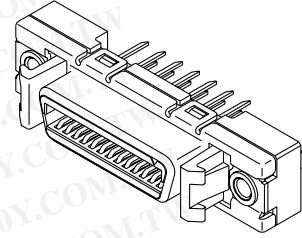
*上記電気的性能はハーネス組み合わせ時は異なります。詳細は弊社までお問い合わせ下さい。

材質

ハウジング：PBT(ガラス入り・黒色)、
UL94V-0
接点部：りん青銅、ニッケル下地金メッキ
半田付け部：りん青銅、ニッケル下地錫メッキ
シールドカバー：鋼材
ナット：黄銅

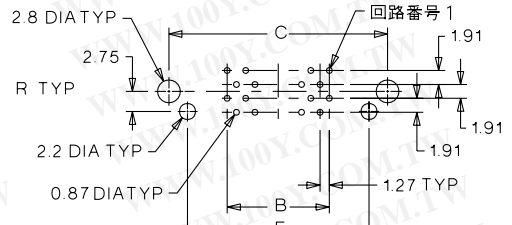
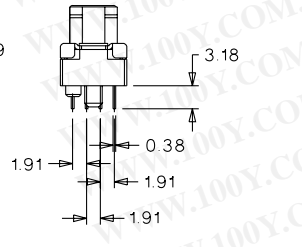
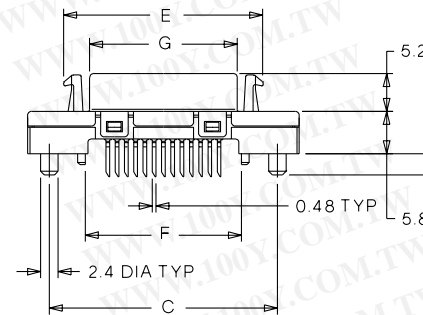
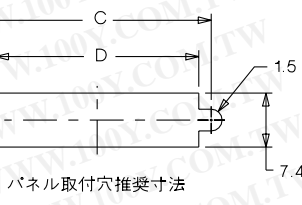
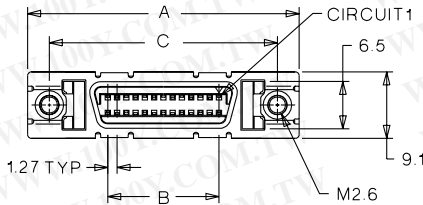


1.27mmピッチ I/O リセプタクル ストレートタイプ 54122

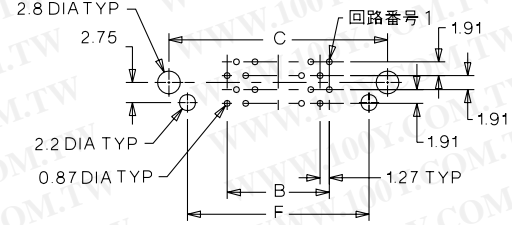


無鉛

54122



14,26,50POS. 基板取付推奨寸法：実装面側
適合基板厚：1.6



20,36,68POS. 基板取付推奨寸法：実装面側
適合基板厚：1.6

注記：●ねじ締付けトルク：3.6Kgf/cm² MAX.
●ねじ深さ：2.6

オーダー番号・寸法

極数	オーダー番号		寸法A	寸法B	寸法C	寸法D	寸法E	寸法F	寸法G	標準梱包数
	ボス付	ボス無								
14	—	54122-1429	29.59	7.62	23.64	20.23	19.74	13.78	12.62	350
20	54122-2028	54122-2029	33.40	11.43	27.45	24.04	23.55	17.59	16.43	300
26	54122-2628	54122-2629	37.21	15.24	31.26	27.85	27.36	21.40	20.24	250
36	54122-3628	54122-3629	43.56	21.59	37.61	34.20	33.71	27.75	26.59	200
50	54122-5028	54122-5029	52.45	30.48	46.50	43.09	42.60	36.64	35.48	200

製品特徴・仕様

molex® 1.27mmピッチ I/O リセプタクル

特徴・概要

■極数：14、20、26、36、50極

参考データ

嵌合プラグアセンブリ：54306
52316

梱包形態：トレー

使用温度範囲

-55℃~+85℃
(通電による温度上昇分も含む)

電気的性能

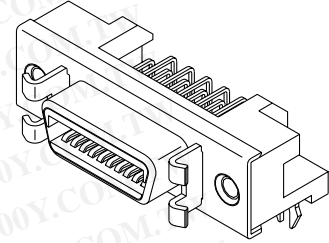
最大定格電圧：250V
最大定格電流：1A
接触抵抗：50mΩ以下
耐電圧：AC500V/1分間
絶縁抵抗：500MΩ以上

*上記電気的性能はハーネス組み合わせ時は異なります。詳細は弊社までお問い合わせ下さい。

材質

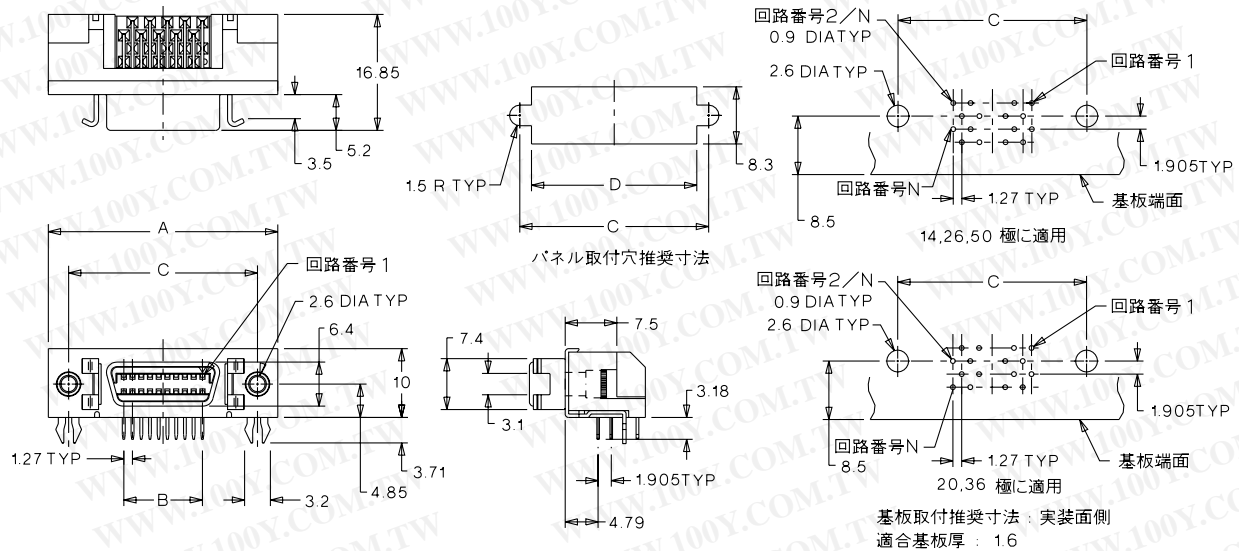
ハウジング/ガイドプレート：
PBT(ガラス入り・黒色)、UL94V-0
接点部：りん青銅、ニッケル下地金メッキ
半田付け部：りん青銅、ニッケル下地錫メッキ
シェル/ラッチレシーバー：鋼材
ロックナット：黄銅

52986



無鉛

52986



注記：ベグ幅=3.75mmタイプ(52986-★69)は本製品図面と異なります。詳しい資料をご希望のお客様は、弊社営業窓口または代理店までお問い合わせ下さい。

オーダー番号・寸法

極数	オーダー番号		寸法A	寸法B	寸法C	寸法D	標準梱包数
	ベグ幅=3.75mm	ベグ幅=3.2mm					
14	52986-1469	52986-1479	29.54	7.62	23.64	20.23	350
20	52986-2069	52986-2079	33.35	11.43	27.45	24.04	300
26	52986-2669	52986-2679	37.16	15.24	31.26	27.85	250
36	—	52986-3679	43.51	21.59	37.61	34.20	200
50	52986-5069	52986-5079	52.40	30.48	46.50	43.09	200

製品特徴・仕様

特徴・概要

- 極数：40極
- インサートナット付

参考データ

嵌合プラグアセンブリー：54306
52316
梱包形態：トレー

使用温度範囲

-55°C~+125°C
(通電による温度上昇分も含む)

電気的性能

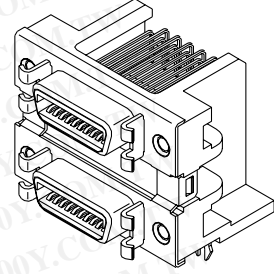
最大定格電圧：250V
最大定格電流：1A
接触抵抗：60mΩ以下
耐電圧：AC500V/1分間
絶縁抵抗：500MΩ以上
*上記電気的性能はハーネス組み合わせ時は異なります。詳細は弊社までお問い合わせ下さい。

材質

ハウジング/ガイドプレート：
PBT(ガラス入り・黒色)、UL94V-0
接点部：りん青銅、ニッケル下地金メッキ
半田付け部：りん青銅、ニッケル下地錫メッキ
シールドカバー/ラッチレシーバー：鋼材
ロックナット：黄銅

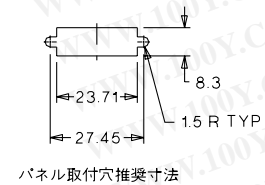
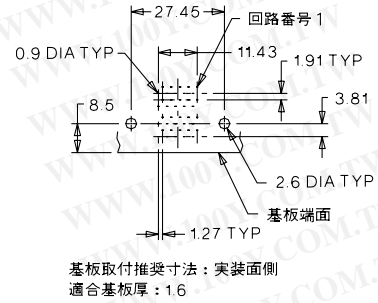
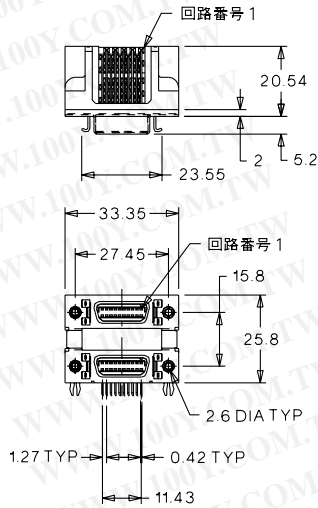


1.27mmピッチ
I/O
リセプタクル
2段
52822



無鉛

52822



オーダー番号

極数	オーダー番号	標準梱包数
40	52822-4068	90

製品特徴・仕様

molex® HDMI
ヘッダー

特徴・概要

- 極数：19極
- 完全シールド構造

参考データ

梱包形態：エンボステーピング

電気的性能

- 最大定格電圧：40V
- 最大定格電流：0.5A
- 接触抵抗：コンタクト部：10mΩ以下
シールド部：10mΩ以下
- 耐電圧：未嵌合時：AC500V/1分間
嵌合時：AC300V/1分間
- 絶縁抵抗：未嵌合時：100MΩ以上
嵌合時：10MΩ以上

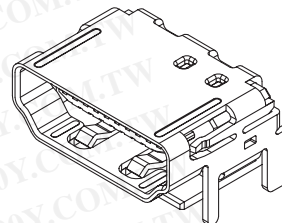
材質

- ハウジング：耐熱樹脂(ガラス入り)、UL94V-0
- 接点部：銅合金、ニッケル下地金メッキ
- 半田付け部：銅合金、ニッケル下地錫メッキ
- シールド：銅合金、ニッケル下地錫メッキ

使用温度範囲

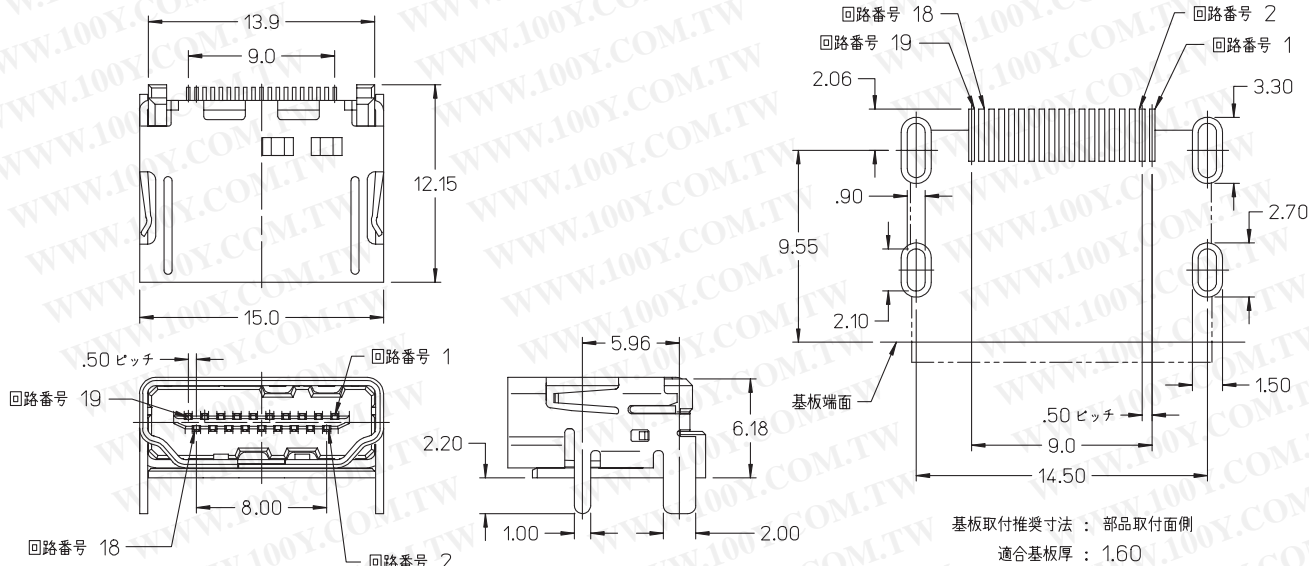
- 20℃～+85℃
(通電による温度上昇分も含む)

500254



無鉛

500254



注記：エンボステーピング梱包仕様については0-4ページを参照下さい。

オーダー番号・寸法

極数	オーダー番号	キャリアテープ幅	標準梱包数
19	500254-1927	24.0	500

製品特徴・仕様

特徴・概要

- 極数：19極
- 完全シールド構造
- 実装：グラウンド補強用フランジ付

参考データ

梱包形態：トレー

電気的性能

最大定格電圧：40V
 最大定格電流：0.5A
 接触抵抗：コンタクト部：10mΩ以下
 シェル部：10mΩ以下
 耐電圧：未嵌合時：AC500V/1分間
 嵌合時：AC300V/1分間
 絶縁抵抗：未嵌合時：100MΩ以上
 嵌合時：10MΩ以上

材質

ハウジング：耐熱樹脂(ガラス入り)、UL94V-0
 接点部：銅合金、ニッケル下地金メッキ
 半田付け部：銅合金、ニッケル下地錫メッキ
 シェル：銅合金、ニッケル下地錫メッキ

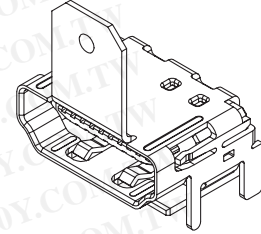
使用温度範囲

-20℃～+85℃
 (通電による温度上昇分も含む)

molex® HDMI

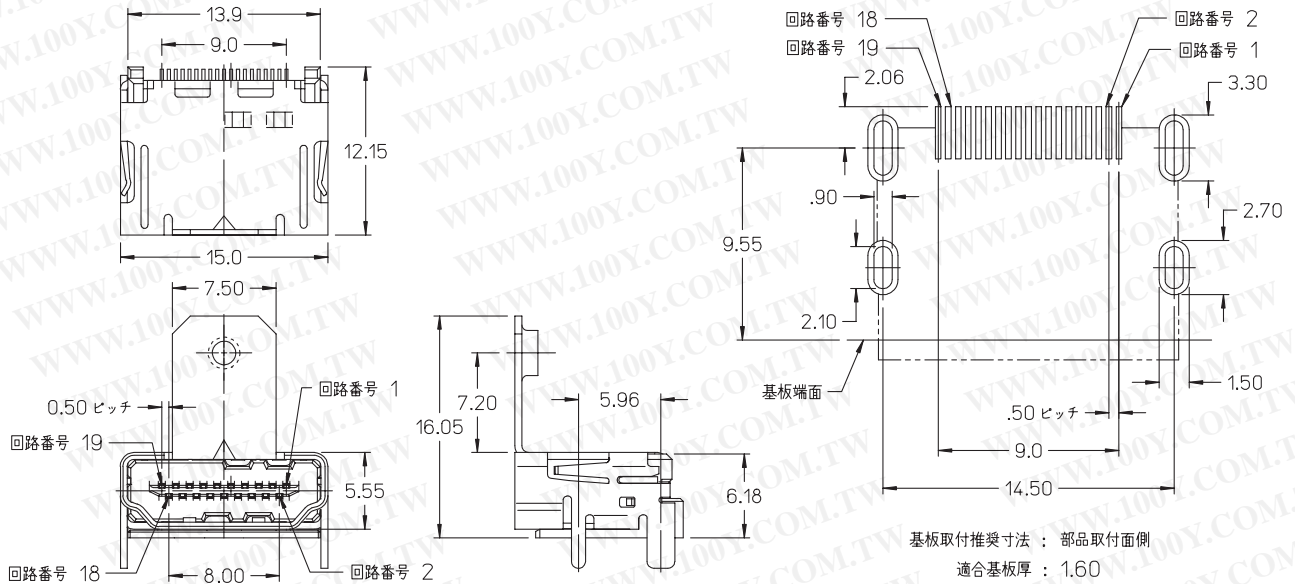
ヘッダー
フランジ付

500254



無鉛

500254



注記：当コネクタは、2種類のスクリューに対応しています。
 詳細は下表を参照ください。

オーダー番号

極数	オーダー番号	適合スクリュー	標準梱包数
19	500254-1931	M3×0.5	300
19	500254-1941	No.4-40 UNC	300

本用語は、コネクターに関連する用語について記載したものです。したがって一般的な用語の意味と異なった狭義にて記載してあります。
(五十音順)

圧着 (Crimp) : ターミナルと電線を機械的負荷によって電気的、機械的に接続する技法。

圧着部引張強度 : 圧着されたターミナルと電線の双方に引張負荷を加え離脱するときの強度。

圧接 : 電線の被覆をつき破ってターミナルと芯線を接続する技法で目的は圧着と同じ。

インシュレーションパレル : 電線の絶縁被覆 (インシュレーション) を圧着、保持するターミナルの部分。

ウエハー : はんだ付けするオスピンを保持している絶縁ベースをいう。オスピンとアセンブリ一されて使用される。

AWG : American Wire Gageの略。米国で一般に使用されている電線の芯線断面積等をあらわす導体寸法規格。

エンドフィード (End to End) : チェーン状ターミナルが直列に接続された状態。

エッジコン : 正確にはカードエッジコネクター (又はコネクション、コンタクト) といい、プリント基板をオスターミナルの代用として、相手コネクター (コンタクト) にさし込み接続するもの。

黄銅 : 別名真ちゅう。銅と亜鉛の合金でターミナルの材料として使用している。

カット オフ キャリヤ : ターミナルをチェーン状にしている部分で圧着又はバラ状にしたときターミナル側の切り残った突出し部分。

嵌合 : オス、メスコネクターの装着をいう。

カブラー : ハウジングの別名。日本では自動車関連産業がこれで表現している。

許容電流 : 流すことのできる最大の電流をいい、導体 (ターミナル) と絶縁材料の連続使用最高温度範囲を基準として決められる。

キャリヤ : ターミナルをチェーン状 (連鎖状) に継いでいる部分。

クリンプハイト : 圧着ターミナルと電線の芯線とを接続するときの規定される高さ寸法を示し、電線サイズにより異なる。

コンタクト : ターミナルの接触部をいう。

コアホール : ハウジングのターミナルを収容する孔。

コンダクター : 導体のことをいう。特にコンダクターパレル : ワイヤパレル、コンダクターパンチ : ワイヤパンチの別名。

サイドフィード : チェーン状ターミナルが並列に接続された状態。

スタビライザー : ターミナルをハウジング内で安定した状態で固定化を計る部分。

ストレインリリーフ : 圧接、圧着タイプコネクターで電線に負荷が加わってもターミナルに直接負荷が加わらない様クランプする部分。

スタックブル : プリント基板上のコネクターを直列に並べた場合、端部も含めてすべて同一ピッチで取付けられる状態のこと。

ストリップ : ワイヤのストリップ : 電線の被覆をむくこと。

セレーション : ターミナルの芯線圧着部に設けた帯状の凹凸で、電線の酸化物をこの部分で破壊、電線とターミナルを電気、機械的に良好に接続させる。

ソルダーテール : プリント基板用コネクターのはんだ付けするための脚。

装着力 : ターミナル装着力 : ハウジングにターミナルを挿入するために要する力。

ソケット : リセプタクル (受側) と同義。

タブ : “ランス” 参照。

端子保持力 : ハウジングに装着されたターミナルが引張られた場合、ハウジングから抜けてくる荷重。ターミナル保持力ともいう。

チェーンターミナル : 連鎖上に繋がっているターミナル。

ディンプル : ターミナルの一部をへこませ、その反対面 (ふくらんでいる) を接触させたり、強度向上を計るための球の一部から成る形状。ピードともいう。

トップエントリー : プリント基板の部品側より相手コネクターが挿入される様な、主としてメスコネクター構造の区分。

パレル : ターミナルの圧着部の総称。ワイヤ (コンダクター) パレル、インシュレーションパレル参照。

ハウジング : ターミナルを収容するケース。これはプラグハウジング、リセプタクルハウジングがあり、それぞれオスターミナル、メスターミナルが主として収容される。リセプタクルハウジングを単にハウジングと呼称する例もある。

ハウジングロック : ハウジング同士嵌合された際の脱落防止用固定機構。

パイロットホール : チェーン状ターミナルのキャリヤ部に設けられた穴。圧着に当ってターミナルを一定の量送り出すための穴。

フレットングコロージョン、フレットコロージョン : 金メッキ等貴金属以外のメッキが施されたオス、メスターミナルが嵌合され、接触部に移動がくり返された際にメッキ材料の酸化物がたまり、酸化物が絶縁に近い特性であるため、接触不良 (抵抗増大化) をひき起こすようになる現象。

ベルマウス : ターミナルを圧着した際、芯線圧着部の電線側端部に設けられるテーパ状のふくらみで電線が芯線圧着部で急激につぶされ著しい傷等が、起りにくくするためのもの。

ボトムエントリー : プリント基板のパターン側より相手コネクターが挿入される様なコネクター構造の区分。

ランス : ターミナルをハウジングに係止させるためのバネ部。別名、ロッキングタブ。

ライトアングル : 基板に対して、水平の方向に嵌合されるタイプのコネクター。直角の意。

燐青銅 : 錫 (数%) と銅 (90数%) の合金である青銅に燐が0.2%程度含まれた材料でターミナル等に使用されている。

ルーズピース : チェーン状ターミナルを手動工具用等のためにバラ状にしたターミナル等。

ロッキングタブ : “ランス” 参照。

ロープロファイル : コネクターが嵌合した際、嵌合長さが低いタイプのコネクター等。

ローリング : 圧着した際、ターミナルがねじれをひき起こすこと。

ワイヤパレル : ターミナルの芯線圧着部、コンダクターパレルともいう。