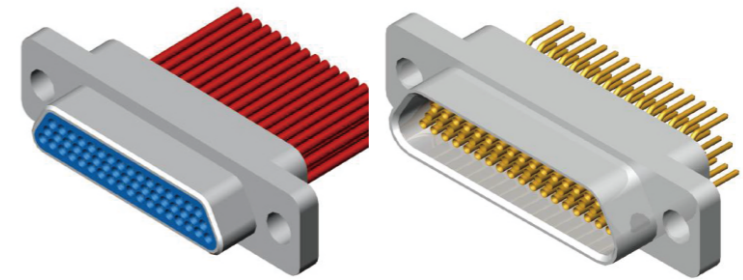


勝特力材料 886-3-5753170  
 勝特力电子(上海) 86-21-34970699  
 勝特力电子(深圳) 86-755-83298787  
[Http://www.100y.com.tw](http://www.100y.com.tw)



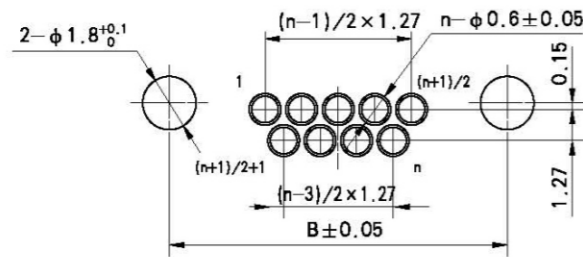
产品特点

- ★ 对应美国 MDM 系列产品;
- ★ 芯数: 有 9、15、21、25、31、37、51、66、74、100、144 芯十二种规格;
- ★ 采用绞线式弹性插针 (麻花针), 接点密度高;
- ★ 导线线芯截面积  $0.035\text{mm}^2 \sim 0.2\text{mm}^2$ , 推荐选用  $0.1\text{mm}^2 \sim 0.15\text{mm}^2$ ;
- ★ 本系列产品的锁紧组件按订货要求与产品组装在一起供货, 如不需锁紧组件应在合同中注明;
- ★ 产品性能符合 GJB2446A-2011 的要求 (等效于 MIL-C-83513);
- ★ 执行企业标准: Q/FY QJ0001-2010 《J30J 系列微矩形电连接器详细规范》。

主要技术特征:

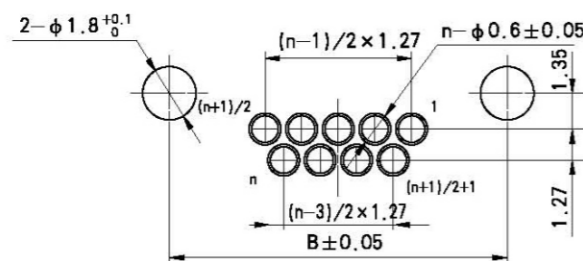
环境温度	-55~+125℃	接触电阻	≤10mΩ
相对湿度	+40℃达 95%	绝缘电阻	≥5000MΩ
振动	10~2000Hz 196m/s <sup>2</sup>	介质耐压	800V
冲击	735m/s <sup>2</sup>	机械寿命	500 次
加速度	735m/s <sup>2</sup>	瞬断时间	≤1μs
额定电流	3A		

弯插印制板安装开孔 (J30V2-xTJW-P2)



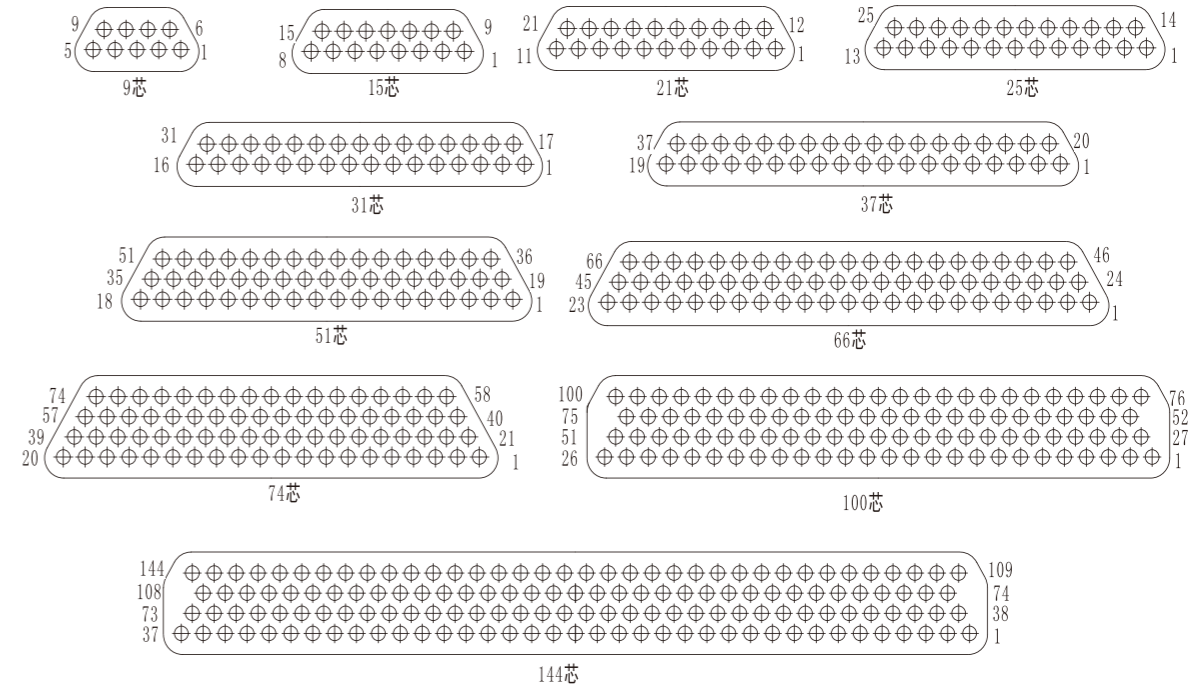
N=9、15、21、25、31、37、51。

弯插印制板安装开孔 (J30V2-xZKW-P2)



N=9、15、21、25、31、37、51。

接点排列:



注: 以上排列是以插头对接端端面的俯视图为例

## 订货标志

J30J × - × TJ/ZK × × - × × (附加说明)  
① ② ③ ④ ⑤ ⑥ ⑦ ⑧

- 系列主称代号:  
J30J 一基本型 J30JC 一铜镀镍  
J30JS 一不锈钢钝化
- 系列改型:  
无标记一基本型 A 一快锁型  
E 一短壳体型 M 一胶密封产品  
R 一插针、插孔反装型 D 一外壳通孔更改为 M2 螺纹孔  
G 一耐高温系列产品
- 接触件数目:  
9、15、21、25、31、37、51、66、74、100、144
- 连接器与接触件种类:  
TJ 一插头装插针 ZK 一插座装插孔  
ZJ 一插座装插针 TK 一插头装插孔
- 尾端形式:  
无标记一压接式 S 一焊接式  
N、N3、N4、N8、N12 一直式印制板，网格间距为 2.54×2.54  
W、W6 一弯式印制板，网格间距为 2.54×2.54
- 锁紧及安装组件类型:  
无标记一默认锁紧组件（带线插头或焊线插头默认 L 型、带线插座或焊线插座默认 P 型、弯式印制板产品默认 P7 型、直式印制板产品默认 P5 型）  
Y 一不提供锁紧组件  
普通锁紧组件一如 L、P、K 型等，详见 J30J 锁紧及安装组件类型与使用说明
- 改型产品标识:  
A、A5 一产品导线外套防波套，并且尾部有夹线压板 D 一壳体增加防转结构  
D2 一螺杆压缩弹簧并旋合锁紧结构，插头配套线夹 G 一外壳表面镀镉  
J 一印制板网格间距变更为 1.27×2.54 Q、Q8、(9.6)、(11.6) 一外壳法兰加宽
- 附件标识  
A1 一尾部线夹附件（仅适用于压线式及焊线式产品）  
A2 一尾部线夹附件（仅适用于 Q8 型压线式及 Q8 型焊线式产品）  
A3 一尾部线夹附加（仅适用于压线式及焊线式产品）

注：附加说明不是订货标志的组成部分，顾客在选用时请在括号中注明压接的导线规格如：导线截面积、长度和颜色等。

有特殊连线要求时，请给出接线关系。

标志示例：

J30J-31ZKPGAD(11.6)（导线采用 AFR-250，0.12mm<sup>2</sup>，线长 300mm、套锦纶丝套）

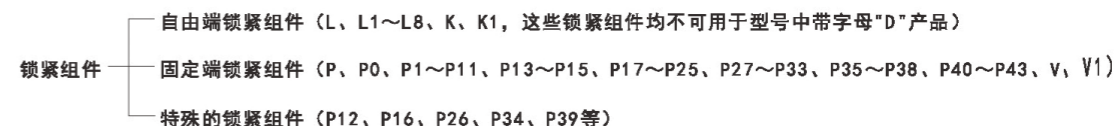
以上标志表示接触件数目为 31 芯、插座装插孔、接触件尾端形式为压接式、带 P 型锁紧组件、带尾罩和线夹而且导线束整体套有热缩管及屏蔽网、外壳与线夹和尾罩的镀覆均镀镉、外壳法兰盘有防转槽且法兰盘宽度为 11.6mm；导线牌号为 AFR-250、导线线芯截面积为 0.12mm<sup>2</sup>，导线用线长度不小于 300mm，导线颜色任意但同一批次产品需统一而且所有孔位均压接导线（凡是附加说明未指明导线颜色及不提及各孔位连接导线要求的均按此默认）、导线束最外层还需套锦纶丝套的 J30J 插座。

## 产品族谱：

插头与插座类型		基本标记		结构特点
压接式	基本型	插头	J30J-TJ	金属壳体，化学镀镍，导线压接，直式出线
		插座	J30J-ZK	
	改型	插头	J30J-TJ-A	与 J30J-TJ/ZK 比较，产品尾部增加直式电缆夹，线束外套金属屏蔽套
		插座	J30J-ZK-A	
		插头	J30J-TJ-A5	对 J30J-A 系列优化，解决线夹装配时螺钉压伤、刺破导线问题，推荐使用
		插座	J30J-ZK-A5	
		插头	J30J-TJ-C	与 J30J-TJ/ZK 比较，导线 90 度弯式出线
		插座	J30J-ZK-C	
		插头	J30J-TJ-C1	与 J30J-TJ/ZK 比较，导线 90 度弯式出线，线束外套金属屏蔽套，同侧有一个出线口
		插座	J30J-ZK-C1	
		插头	J30J-TJ-C2	与 J30J-TJ/ZK-C1 比较，出线方向相反
		插座	J30J-ZK-C2	
		插头	J30J-TJ-D	与 J30J-TJ/ZK 比较，方法兰盘上增加防转槽，可以防止安装螺钉与锁紧螺钉一起旋转
		插座	J30J-ZK-D	
		插头	J30J-TJ-AD	与 J30J-TJ/ZK-A 比较，方法兰盘上增加防转槽，可以防止安装螺钉与锁紧螺钉一起旋转
		插座	J30J-ZK-AD	
		插头	J30J-TJ-Q	与 J30J-TJ/ZK 比较，方法兰盘与安装尺寸加大至相应尺寸
		插座	J30J-ZK-Q	
		插头	J30J-TJ-Q8	与 J30J-TJ/ZK 比较，方法兰盘与安装尺寸加大至相应尺寸
		插座	J30J-ZK-Q8	
		插头	J30J-TJ (9.6)	法兰宽度加宽至 9.6，其余尺寸不变
		插座	J30J-ZK (9.6)	法兰宽度加宽至 9.6，其余尺寸不变
	插头	J30J-TJ (11.6)	法兰宽度加宽至 11.6，其余尺寸不变	
	插座	J30J-ZK (11.6)	法兰宽度加宽至 11.6，其余尺寸不变	
	插头	J30J-TJ-AQ8	与 J30J-TJ/ZK-A 比较，方法兰盘与安装尺寸大至相应尺寸	
	插座	J30J-ZK-AQ8		
	插头	J30J-TJ-AQ	与 J30J-TJ/ZK-A 比较，方法兰盘与安装尺寸加大至相应尺寸	
	插座	J30J-ZK-AQ		
镀镉系列	插头	J30J-TJ-G	外壳镀层更改为军绿色镉，产品耐盐雾性能更好	
	插座	J30J-ZK-G		
	插头	J30J-TJ-GA		
	插座	J30J-ZK-GA		
	插头	J30J-TJ-GQ		
	插座	J30J-ZK-GQ		
	插头	J30J-TJ-GAQ		
	插座	J30J-ZK-GAQ		
焊接式	插头	J30J-TJS	接触件为焊线杯式	
	插座	J30J-ZKS		
直式印制板	插头	J30J-TJN	直插印制板式，印制板开孔网格尺寸为 2.54x2.54	
	插座	J30J-ZKN		
	插头	J30J-TJN-J	直插印制板式，印制板开孔网格尺寸为 1.27x2.54	
	插座	J30J-ZKN-J		
	插头	J30J-TJN3	与 J30J-TJN/ZKN 相比，引脚长度加长为 6.7	
	插座	J30J-ZKN3		
插头	J30J-TJN3-J	与 J30J-TJN/ZKN-J 相比，引脚长度加长为 6.7		

	插座	J30J-ZKN3-J	与 J30J-TJN/ZKN 相比, 引脚长度加长为 7.2
	插头	J30J-TJN4	
	插座	J30J-ZKN4	与 J30J-TJN/ZKN-J 相比, 引脚长度加长为 7.2
	插头	J30J-TJN4-J	
	插座	J30J-ZKN4-J	与 J30J-TJN/ZKN 相比, 引脚长度加长为 8
	插头	J30J-TJN8	
	插座	J30J-ZKN8	与 J30J-TJN/ZKN-J 相比, 引脚长度加长为 8
	插头	J30J-TJN8-J	
	插座	J30J-ZKN8-J	与 J30J-TJN4/ZKN4 是相同产品, 贵州航天电品为 N4, 中航光电为 N12
	插头	J30J-TJN12	
	插座	J30J-ZKN12	与 J30J-TJN4/ZKN4-J 是相同产品, 贵州航天电品为 N4, 中航光电为 N12
	插头	J30J-TJN12-J	
	插座	J30J-ZKN12-J	印制板开孔为 1.1x1.27
	插头	J30J-TJN-B	
弯式印制板式	插座	J30J-ZKN-B	弯插印制板, 印制板开孔网格尺寸为 2.54x2.54
	插头	J30J-TJW	
	插座	J30J-ZKW	与 J30J-ZKW 比较, 尾针离灌胶面距离小 0.8, 为中航光电标准
	插头	J30J-TJW-J	
	插座	J30J-ZKW-J	弯插印制板, 印制板开孔网格尺寸为 1.27x2.54
	插头	J30J-TJW6-J	
垂直表面贴装	插座	J30J-ZKW6-J	与 J30J-ZKW-J 比较, 尾针离灌胶面距离小 0.8, 为中航光电标准
	插头	J30J-TJNB-J	
短壳体系列	插座	J30J-ZKNB-J	接触件的端接形式为垂直表面贴装形式
	插头	J30JE-TJS	
	插座	J30JE-ZKS	与 J30J-TJN/ZKN 比较, 插头壳体高度压缩 1.8mm, 插座壳体高度压缩 1.2mm
	插头	J30JE-TJN	
	插座	J30JE-ZKN	与 J30J-TJN/ZKN 比较, 插头壳体高度压缩 1.8mm, 插座壳体高度压缩 1.2mm
插头	J30JE-TJN-J		
快速锁紧型	插座	J30JE-ZKN-J	产品两侧有锁紧片, 插头与插座
	插头	J30JA-TJ(S)	
	插座	J30JA-ZK(S/N/W)	采用螺杆压缩弹簧并旋合锁紧结构, 插头配套夹线附件(与 158 厂完全互换)
	插头	J30J-TJD2	
反装型	插座	J30J-ZKD2	插头装插孔, 插座装插针
	插头	J30JR-TJ	
胶密封	插座	J30JR-ZK	空气泄露率指标为 $5 \times 10^{-2} \text{Pa} \cdot \text{cm}^3/\text{s}$
	插头	J30JM-TJ	
耐高温系列	插座	J30JM-ZK	连接器耐环境温度最高为 185℃
	插头	J30JG-TJ	
不锈钢外壳系列	插座	J30JG-ZK	外壳改为不锈钢材料, 产品耐盐雾性能更高 S 与 C1 均代表不锈钢壳体
	插头	J30JS-TJ	
无磁系列	插座	J30JS-ZK	产品采用无磁材料
	插头	J30J-TJ-WZ	
	插座	J30J-ZK-WZ	

## 锁紧组件族谱树



## 产品选用必知事项

选用J30J产品, 应同时选择插头(座)合件及锁紧组件, 锁紧组件是连接器的不可缺少的组成部分。而线夹合件不是必选, 但可按需决定是否选用。

此外, 由于并非所有插头(座)合件、锁紧组件、线夹合件之间都能任意组合搭配以及产品特点所致, 选用 J30J 产品首先应知晓下列事项:

1、线夹合件选用应按“线夹合件族谱树”规定进行。此外, 配装了线夹合件的插头(座)合件不宜配用板前安装状态的锁紧组件(即安装螺钉适于板前安装的锁紧组件, 如 P、P8、P9 等), 因为线夹的存在会使安装板无法安装; 配装了线夹合件的插头(座)合件若要配用板后安装状态的锁紧组件(即安装螺钉适于板后安装的锁紧组件, 如 P0、P3、P4、P11 等), 须将板的厚度按“安装板厚度+0.7”来考虑。

2、因焊接基本型插头(座)合件(J30J-TJS/ZKS)默认配装有 A3 型线夹合件, 所以在其基础上扩展而来的 J30J-TJS/ZKS-G 插头(座)合件也要默认配装 A3 型线夹合件。为保持线夹与外壳镀层相同, 线夹也应镀锡, 而镀锡状态的线夹尚未有设计图, 如订货则需临时出图加工零件, 确定订货周期时应考虑该情况。

3、型号中含有大写字母“D”的插头(座)合件不能配装 L、L1~L8、K、K1 型等锁紧组件。

4、型号后端含有大写字母“D”的插头(座)合件如要配装用于板后安装状态的锁紧组件(即安装螺钉适于板后安装的锁紧组件, 如 P0、P3、P4、P11 等)时, 必须将板的厚度按“安装板厚度+0.6”来考虑。

5、J30J-TJ/ZK-Q 插头(座)合件默认配装有法兰盘界面橡胶垫, 但该橡胶垫只有在插头(座)合件配装固定端锁紧组件时才有意义, 若插头(座)合件配装自由端锁紧组件则不需该橡胶垫, 若插头(座)合件配装特殊的锁紧组件则需根据锁紧组件是否需与安装板固定来确定是否配用法兰盘界面橡胶垫。但出于产品状态统一性考虑, 无论产品所配锁紧组件如何, 该橡胶垫均与产品配套出厂。

6、压接扩展型产品中含有大写字母“A”的插头(座)合件均默认在导线束外整体依次套上热缩管并热缩、屏蔽网, 如不需要则应在合同中注明。如果要求线束最外层套锦纶丝套, 也应在合同中注明。

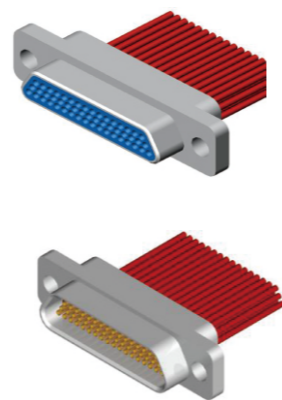
7、若产品的多数孔位都需接外径较粗的导线(如 AFRP-250 或 AFPF-1 屏蔽导线等), 则应考虑产品的灌胶腔及线夹合件(当有时)是否有足够的容纳空间, 并且结论通常只有进行试装后才能得出。

8、若产品需压接线芯表面无镀覆导线、或线芯表面镀锡导线、或单芯导线, 因压接这类导线的工艺较特别, 所以订货合同应是非标准合同并应在合同中注明导线线芯状况。此类导线主要有 AFR-200 导线、类似 82A01111 等以 82A 开头的导线、以及软圆铜线等。

9、产品中的空点处理, 若无技术协议或此前未达成共识的, 均用未压接导线的插孔或插针合件将空点堵上。

勝特力材料 886-3-5753170  
 勝特力电子(上海) 86-21-34970699  
 勝特力电子(深圳) 86-755-83298787  
 Http://www.100y.com.tw

## J30J系列压接基本型



## 订货标志:

J30J-n TJ/ZK X (附加说明)

① ② ③ ④ ⑤

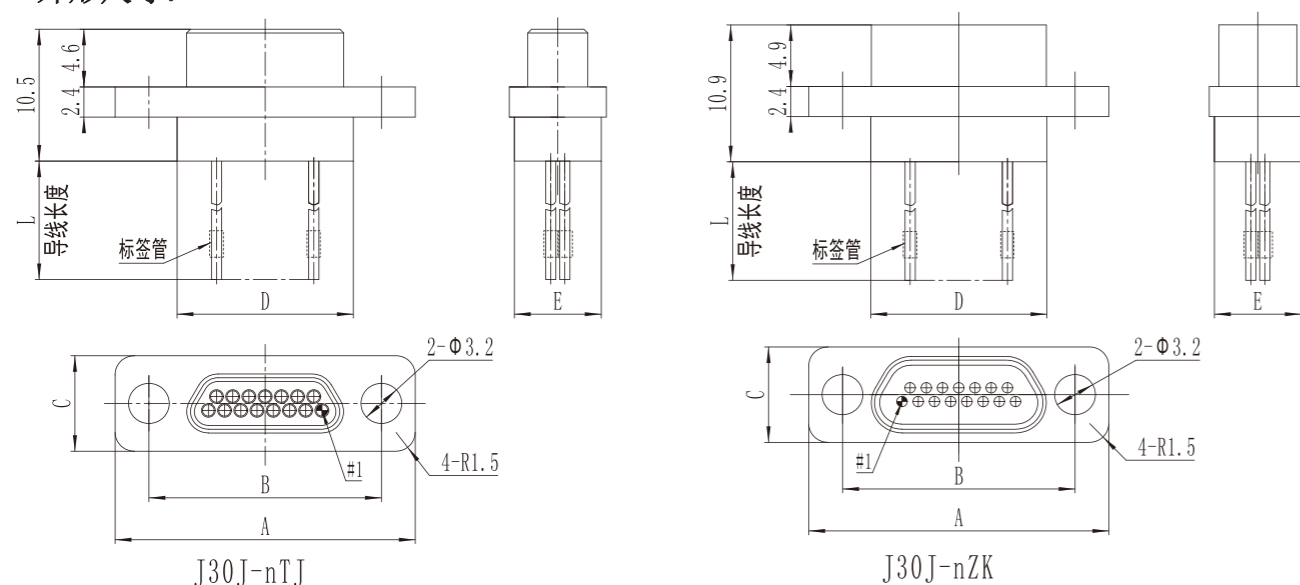
- ① 主称代号: J30J—铝合金化学镀镍 J30JS—不锈钢钝化 J30JC—铜镀镍  
 ② 接触件数目: 9、15、21、25、31、37、51、66、74、100、144  
 ③ 连接器与接触件种类: TJ—插头装插针 ZK—插座装插孔;  
 ④ 锁紧及安装组件类型: 详见J30J锁紧及安装组件类型与使用说明  
 ⑤ 附加说明: 产品适配导线规格为 $0.035\text{mm}^2\sim 0.2\text{mm}^2$ , 推荐使用 $0.1\text{mm}^2\sim 0.15\text{mm}^2$ , 默认使用 $0.12\text{mm}^2$ 。导线长度由客户定义, 用户选型时需在型号中注明导线信息, 当有特殊接线要求时, 需提供技术资料。

## 标志示例:

J30J-31TJL (AFR-250、白色、L=300)

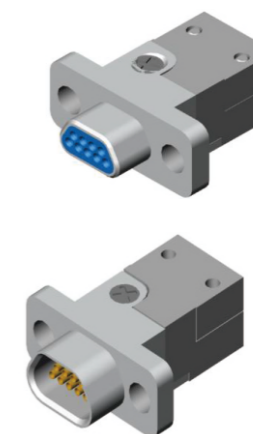
以上标志表示: J30J系列31芯压接式插头, 选用L型锁紧及安装组件; 选用AFR-250型白色导线, 芯线截面积: 默认为 $0.12\text{mm}^2$ , 导线长度: L=300mm。

## 外形尺寸:



产品型号	A	B	C	D	E
J30J-9TJ/ZK	19.6	14.3	7.6	9.9	6.8
J30J-15TJ/ZK	23.5	18.2	7.6	13.8	6.8
J30J-21TJ/ZK	27.4	22	7.6	17.6	6.8
J30J-25TJ/ZK	29.8	24.5	7.6	20.2	6.8
J30J-31TJ/ZK	33.6	28.3	7.6	24	6.8
J30J-37TJ/ZK	37.4	32.2	7.6	27.8	6.8
J30J-51TJ/ZK	36.4	30.86	8.7	26.6	7.9
J30J-66TJ/ZK	42.9	37.3	8.7	33	7.9
J30J-74TJ/ZK	38.8	33.5	9.7	29.1	9.1
J30J-100TJ/ZK	54.7	45.7	9.7	36.6	9.1
J30J-144TJ/ZK	66.6	58.6	9.7	50.7	9.1

## J30J系列压接-A屏蔽型



## 订货标志:

J30J-n TJ/ZK X - A (附加说明)

① ② ③ ④ ⑤ ⑥

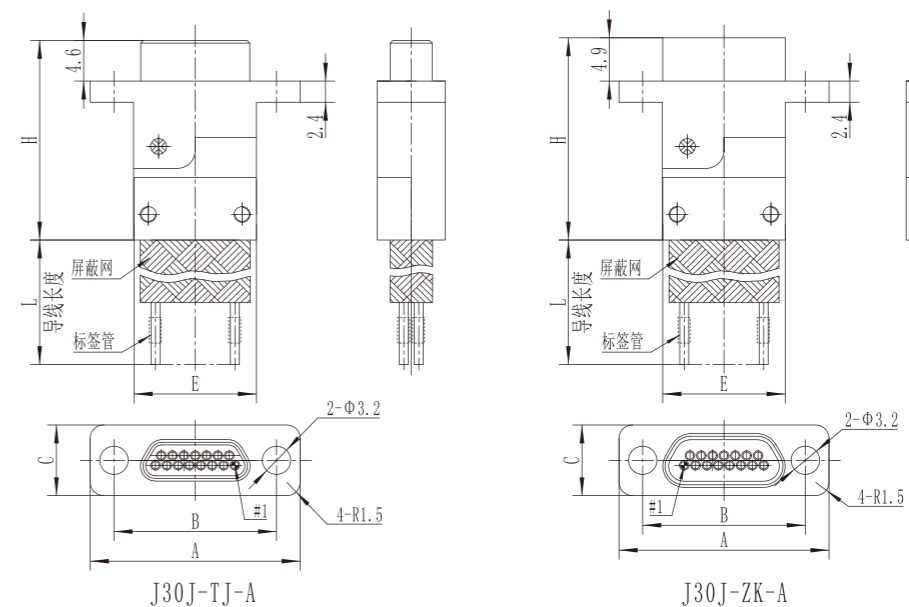
- ① 主称代号: J30J—铝合金化学镀镍 J30JS—不锈钢钝化 J30JC—铜镀镍  
 ② 接触件数目: 9、15、21、25、31、37、51、66、74、100、144  
 ③ 连接器与接触件种类: TJ—插头装插针 ZK—插座装插孔;  
 ④ 锁紧及安装组件类型: 详见J30J锁紧及安装组件类型与使用说明;  
 ⑤ 改型产品标识: A—产品导线外整体套防波套, 并且尾部有屏蔽线夹;  
 ⑥ 附加说明: 产品适配导线规格为 $0.035\text{mm}^2\sim 0.2\text{mm}^2$ , 推荐使用 $0.1\text{mm}^2\sim 0.15\text{mm}^2$ , 默认使用 $0.12\text{mm}^2$ 。导线长度由客户定义, 用户选型时需在型号中注明导线信息, 当有特殊接线要求时, 需提供技术资料。

## 标志示例:

J30J-31TJL-A (AFR-250、白色、L=300)

以上标志表示: J30J系列31芯-A型压接式插头, 选用L型锁紧及安装组件; 选用AFR-250型白色导线, 芯线截面积: 默认为 $0.12\text{mm}^2$ , 导线长度: L=300mm。

## 外形尺寸:



产品型号	A	B	C	E	H	
					TJ-A	ZK-A
J30J-9TJ/ZK-A	19.6	14.3	8	9.9	23	23.5
J30J-15TJ/ZK-A	23.5	18.2	8	13.8	23	23.5
J30J-21TJ/ZK-A	27.4	22	8	17.6	23	23.5
J30J-25TJ/ZK-A	29.8	24.5	8	20.2	23	23.5
J30J-31TJ/ZK-A	33.6	28.3	8	24	23	23.5
J30J-37TJ/ZK-A	37.4	32.2	8	27.8	23	23.5
J30J-51TJ/ZK-A	36.4	30.86	9	26.6	23	23.5
J30J-66TJ/ZK-A	42.9	37.3	9	33	23	23.5
J30J-74TJ/ZK-A	38.8	33.5	11	29.1	25	25.5
J30J-100TJ/ZK-A	54.7	45.7	11	36.6	25	25.5
J30J-144TJ/ZK-A	66.6	58.6	11	50.7	25	25.5

## J30J系列压接-A5屏蔽型

### 订货标志:

J30J- n TJ/ZK X - A5 (附加说明)

① ② ③ ④ ⑤ ⑥

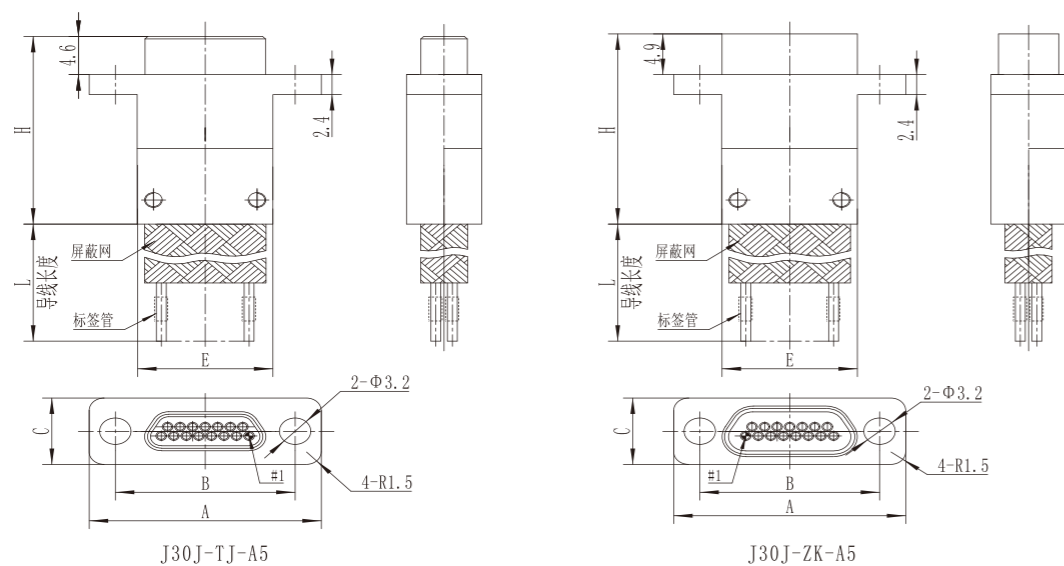
- ① 主称代号: J30J—铝合金化学镀镍 J30JS—不锈钢钝化 J30JC—铜镀镍
- ② 接触件数目: 9、15、21、25、31、37、51、66、74、100、144
- ③ 连接器与接触件种类: TJ—插头装插针 ZK—插座装插孔;
- ④ 锁紧及安装组件类型: 详见J30J锁紧及安装组件类型与使用说明;
- ⑤ 改型产品标识: A5—J30J-A产品的改进型, 彻底解决了线夹在装配过程中螺钉压伤、刺伤导线的问题, 其他尺寸与J30J-A一致, 推荐选用;
- ⑥ 附加说明: 产品适配导线规格为  $0.035\text{mm}^2 \sim 0.2\text{mm}^2$ , 推荐使用  $0.1\text{mm}^2 \sim 0.15\text{mm}^2$ , 默认使用  $0.12\text{mm}^2$ 。导线长度由客户定义, 用户选型时需在型号中注明导线信息, 当有特殊接线要求时, 需提供技术资料。

### 标志示例:

J30J-31TJL-A5 (AFR-250、白色、L=300)

以上标志表示: J30J系列31芯-A5型压接式插头, 选用L型锁紧及安装组件; 选用AFR-250型白色导线, 芯线截面积: 默认为  $0.12\text{mm}^2$ , 导线长度: L=300mm。

### 外形尺寸:



产品型号	A	B	C	E	H	
					TJ-A5	ZK-A5
J30J-9TJ/ZK-A5	19.6	14.3	8	9.9	23	23.5
J30J-15TJ/ZK-A5	23.5	18.2	8	13.8	23	23.5
J30J-21TJ/ZK-A5	27.4	22	8	17.6	23	23.5
J30J-25TJ/ZK-A5	29.8	24.5	8	20.2	23	23.5
J30J-31TJ/ZK-A5	33.6	28.3	8	24	23	23.5
J30J-37TJ/ZK-A5	37.4	32.2	8	27.8	23	23.5
J30J-51TJ/ZK-A5	36.4	30.86	9	26.6	23	23.5
J30J-66TJ/ZK-A5	42.9	37.3	9	33	23	23.5
J30J-74TJ/ZK-A5	38.8	33.5	11	29.1	25	25.5
J30J-100TJ/ZK-A5	54.7	45.7	11	36.6	25	25.5
J30J-144TJ/ZK-A5	66.6	58.6	11	50.7	25	25.5

## J30J系列压接-C型

### 订货标志:

J30J- n TJ/ZK X - C (附加说明)

① ② ③ ④ ⑤ ⑥

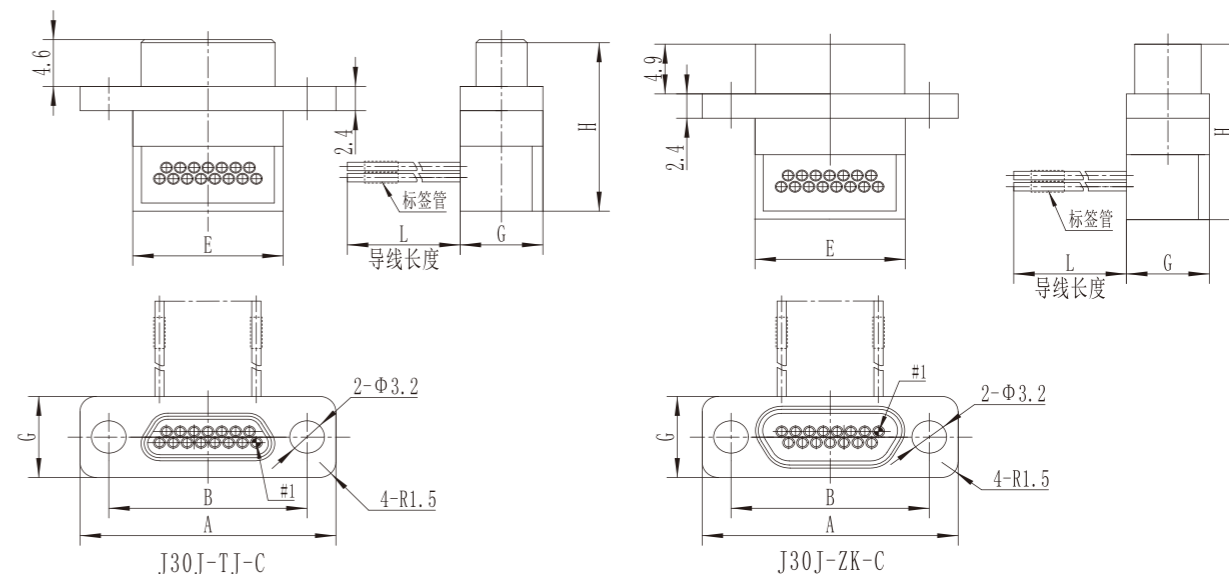
- ① 主称代号: J30J—铝合金化学镀镍 J30JS—不锈钢钝化 J30JC—铜镀镍
- ② 接触件数目: 9、15、21、25、31、37、51、66、74、100
- ③ 连接器与接触件种类: TJ—插头装插针 ZK—插座装插孔;
- ④ 锁紧及安装组件类型: 详见J30J锁紧及安装组件类型与使用说明;
- ⑤ 改型产品标识: C—导线90°弯式出线, 插头产品小面出线, 插座产品大面出线;
- ⑥ 附加说明: 产品适配导线规格为  $0.035\text{mm}^2 \sim 0.2\text{mm}^2$ , 推荐使用  $0.1\text{mm}^2 \sim 0.15\text{mm}^2$ , 默认使用  $0.12\text{mm}^2$ 。导线长度由客户定义, 用户选型时需在型号中注明导线信息, 当有特殊接线要求时, 需提供技术资料。

### 标志示例:

J30J-31TJL-C (AFR-250、白色、L=300)

以上标志表示: J30J系列31芯-C型压接式插头, 选用L型锁紧及安装组件; 选用AFR-250型白色导线, 芯线截面积: 默认为  $0.12\text{mm}^2$ , 导线长度: L=300mm。

### 外形尺寸:



产品型号	A	B	E	G	H	
					TJ-C	ZK-C
J30J-9TJ/ZK-C	19.6	14.3	9.9	8	16.5	16.9
J30J-15TJ/ZK-C	23.5	18.2	13.8	8	16.5	16.9
J30J-21TJ/ZK-C	27.4	22	17.6	8	16.5	16.9
J30J-25TJ/ZK-C	29.84	24.5	20.2	8	16.5	16.9
J30J-31TJ/ZK-C	33.6	28.3	24	8	16.5	16.9
J30J-37TJ/ZK-C	37.4	32.2	27.8	8	16.5	16.9
J30J-51TJ/ZK-C	36.4	30.86	26.6	9.1	17.8	18.2
J30J-66TJ/ZK-C	42.9	37.3	33	9.1	17.8	18.2
J30J-74TJ/ZK-C	38.8	33.5	29.1	10.1	19	19.4
J30J-100TJ/ZK-C	54.7	45.7	36.6	10.1	19	19.4

## J30J系列压接-C1屏蔽型

### 订货标志:

J30J- n TJ/ZK X - C1 (附加说明)

① ② ③ ④ ⑤ ⑥

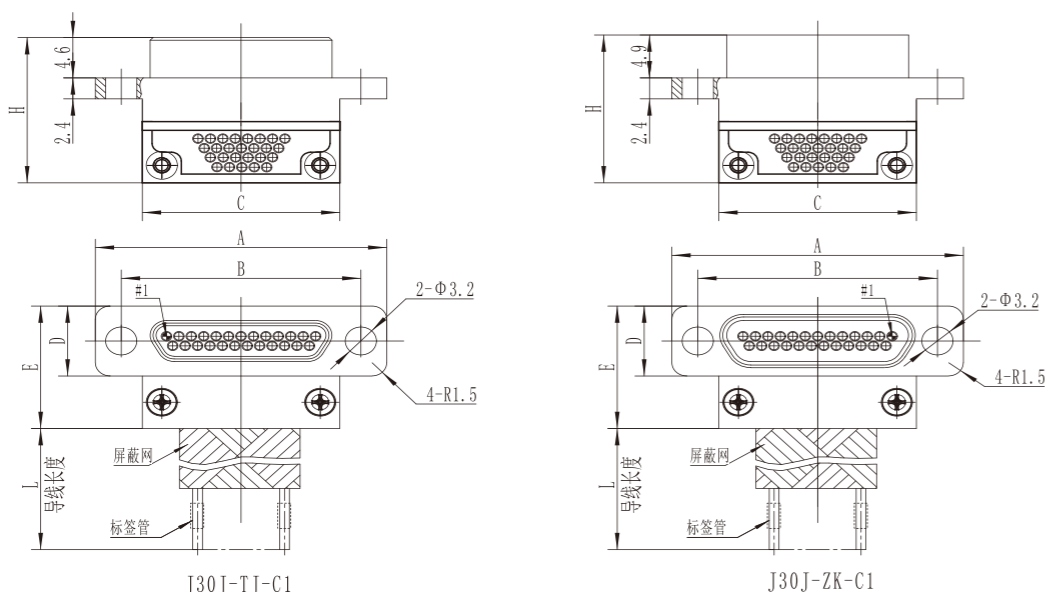
- ① 主称代号: J30J—铝合金化学镀镍 J30JS—不锈钢钝化 J30JC—铜镀镍
- ② 接触件数目: 9、15、21、25、31、37、51、66、74、100
- ③ 连接器与接触件种类: TJ—插头装插针 ZK—插座装插孔;
- ④ 锁紧及安装组件类型: 详见J30J锁紧及安装组件类型与使用说明;
- ⑤ 改型产品标识: C1—J30J-C产品的改进型, 导线弯曲90°C从产品小面出线; 线束外整体套防波套, 尾部有弯式线夹, 产品高度仅16.5~19mm, 适用于空间有限, 屏蔽要求高的场合;
- ⑥ 附加说明: 产品适配导线规格为0.035mm<sup>2</sup>~0.2mm<sup>2</sup>, 推荐使用0.1mm<sup>2</sup>~0.15mm<sup>2</sup>, 默认使用0.12mm<sup>2</sup>。导线长度由客户定义, 用户选型时需在型号中注明导线信息, 当有特殊接线要求时, 需提供技术资料。

### 标志示例:

J30J-31TJL-C1 (AFR-250、白色、L=300)

以上标志表示: J30J系列31芯-C1型压接式插头, 选用L型锁紧及安装组件; 选用AFR-250型白色导线, 芯线截面积: 默认为0.12mm<sup>2</sup>, 导线长度: L=300mm。

### 外形尺寸:



胜特力材料 886-3-5753170  
 胜特力电子(上海) 86-21-34970699  
 胜特力电子(深圳) 86-755-83298787  
[Http://www.100y.com.tw](http://www.100y.com.tw)

产品型号	A	B	C	D	E	H	
						TJ-C1	ZK-C1
J30J-9TJ/ZK-C1	19.6	14.3	9.9	8	14	16.5	16.5
J30J-15TJ/ZK-C1	23.5	18.2	13.8	8	14	16.5	16.5
J30J-21TJ/ZK-C1	27.4	22	17.6	8	14	16.5	16.5
J30J-25TJ/ZK-C1	29.84	24.5	20.2	8	14	16.5	16.5
J30J-31TJ/ZK-C1	33.6	28.3	24	8	14	16.5	16.5
J30J-37TJ/ZK-C1	37.4	32.2	27.8	8	14	16.5	16.5
J30J-51TJ/ZK-C1	36.4	30.86	26.6	9.1	14	17.8	18.2
J30J-66TJ/ZK-C1	42.9	37.3	33	9.1	14	17.8	18.2
J30J-74TJ/ZK-C1	38.8	33.5	29.1	10.1	18.3	19	19.4
J30J-100TJ/ZK-C1	54.7	45.7	36.6	10.1	18.3	19	19.4

## J30J系列压接-C2屏蔽型

### 订货标志:

J30J- n TJ/ZK X - C2 (附加说明)

① ② ③ ④ ⑤ ⑥

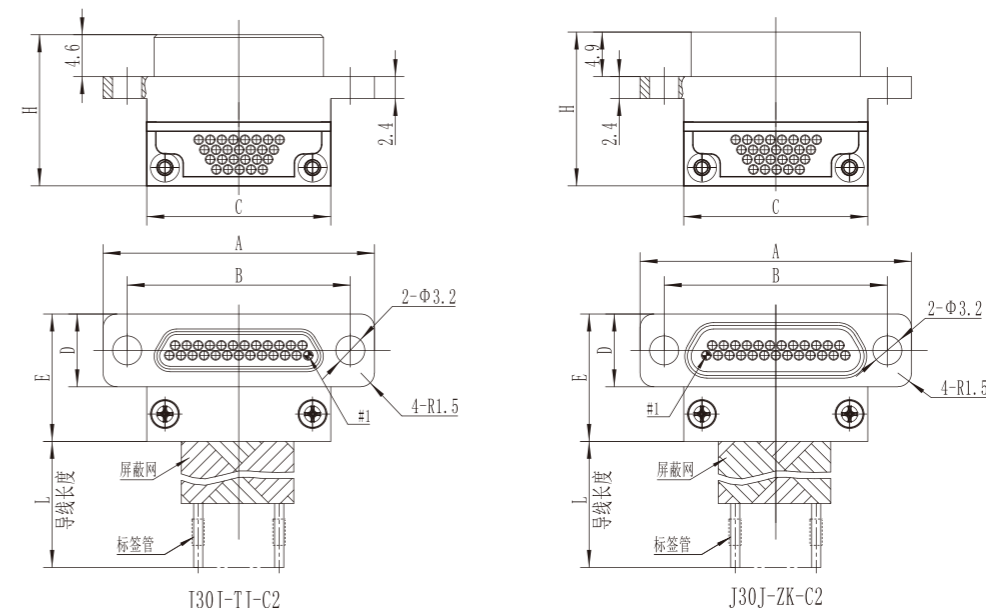
- ① 主称代号: J30J—铝合金化学镀镍 J30JS—不锈钢钝化 J30JC—铜镀镍
- ② 接触件数目: 9、15、21、25、31、37、51、66、74、100
- ③ 连接器与接触件种类: TJ—插头装插针 ZK—插座装插孔;
- ④ 锁紧及安装组件类型: 详见J30J锁紧及安装组件类型与使用说明;
- ⑤ 改型产品标识: C2—J30J-C产品的改进型, 导线弯曲90°C从产品大面出线; 线束外整体套防波套, 尾部有弯式线夹, 产品高度仅16.5~19mm, 适用于空间有限, 屏蔽要求高的场合;
- ⑥ 附加说明: 产品适配导线规格为0.035mm<sup>2</sup>~0.2mm<sup>2</sup>, 推荐使用0.1mm<sup>2</sup>~0.15mm<sup>2</sup>, 默认使用0.12mm<sup>2</sup>。导线长度由客户定义, 用户选型时需在型号中注明导线信息, 当有特殊接线要求时, 需提供技术资料。

### 标志示例:

J30J-31TJL-C2 (AFR-250、白色、L=300)

以上标志表示: J30J系列31芯-C2型压接式插头, 选用L型锁紧及安装组件; 选用AFR-250型白色导线, 芯线截面积: 默认为0.12mm<sup>2</sup>, 导线长度: L=300mm。

### 外形尺寸:



产品型号	A	B	C	D	E	H	
						TJ-C2	ZK-C2
J30J-9TJ/ZK-C2	19.6	14.3	9.9	8	14	16.5	16.5
J30J-15TJ/ZK-C2	23.5	18.2	13.8	8	14	16.5	16.5
J30J-21TJ/ZK-C2	27.4	22	17.6	8	14	16.5	16.5
J30J-25TJ/ZK-C2	29.84	24.5	20.2	8	14	16.5	16.5
J30J-31TJ/ZK-C2	33.6	28.3	24	8	14	16.5	16.5
J30J-37TJ/ZK-C2	37.4	32.2	27.8	8	14	16.5	16.5
J30J-51TJ/ZK-C2	36.4	30.86	26.6	9.1	14	17.8	18.2
J30J-66TJ/ZK-C2	42.9	37.3	33	9.1	14	17.8	18.2
J30J-74TJ/ZK-C2	38.8	33.5	29.1	10.1	18.3	19	19.4
J30J-100TJ/ZK-C2	54.7	45.7	36.6	10.1	18.3	19	19.4

## J30J系列-D防转型

### 订货标志:

J30J- n TJ/ZK X - D (附加说明)

① ② ③ ④ ⑤ ⑥

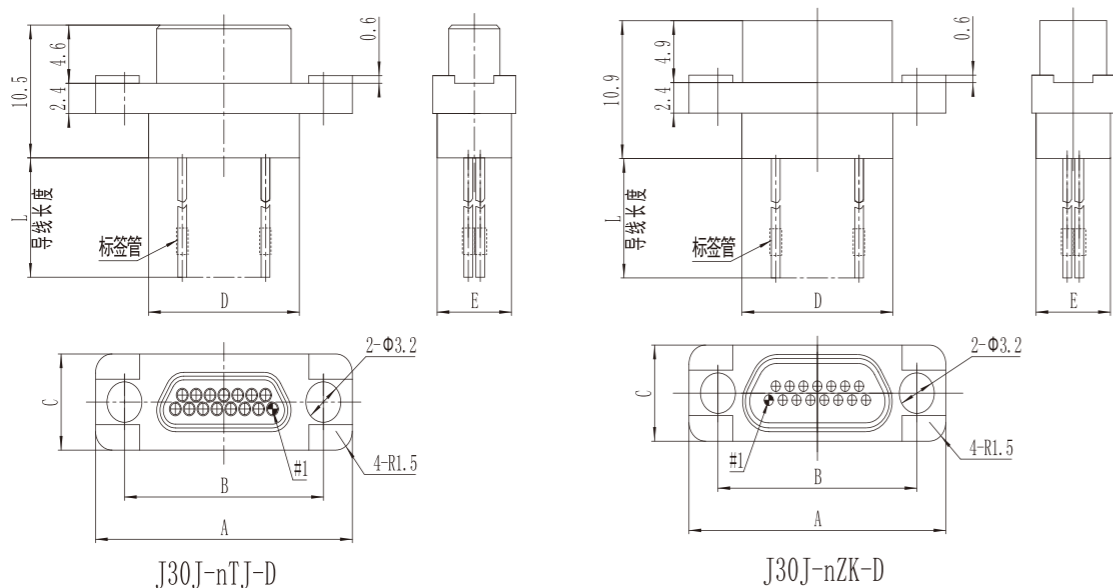
- ① 主称代号: J30J—铝合金化学镀镍 J30JS—不锈钢钝化 J30JC—铜镀镍
- ② 接触件数目: 9、15、21、25、31、37、51、66、74、100
- ③ 连接器与接触件种类: TJ—插头装插针 ZK—插座装插孔;
- ④ 锁紧及安装组件类型: 详见J30J锁紧及安装组件类型与使用说明;
- ⑤ 改型产品标识: D—外壳法兰上开有凹槽防止安装螺钉转动;
- ⑥ 附加说明: 产品适配导线规格为 $0.035\text{mm}^2\sim 0.2\text{mm}^2$ , 推荐使用 $0.1\text{mm}^2\sim 0.15\text{mm}^2$ , 默认使用 $0.12\text{mm}^2$ 。导线长度由客户定义, 用户选型时需在型号中注明导线信息, 当有特殊接线要求时, 需提供技术资料。

### 标志示例:

J30J-31TJL-D (AFR-250、白色、L=300)

以上标志表示: J30J系列31芯-D型压接式插头, 选用L型锁紧及安装组件; 选用AFR-250型白色导线, 芯线截面积: 默认为 $0.12\text{mm}^2$ , 导线长度: L=300mm。

### 外形尺寸



产品型号	A	B	C	D	E
J30J-9TJ/ZK-D	19.6	14.3	7.6	9.9	6.8
J30J-15TJ/ZK-D	23.5	18.2	7.6	13.8	6.8
J30J-21TJ/ZK-D	27.4	22	7.6	17.6	6.8
J30J-25TJ/ZK-D	29.8	24.5	7.6	20.2	6.8
J30J-31TJ/ZK-D	33.6	28.3	7.6	24	6.8
J30J-37TJ/ZK-D	37.4	32.2	7.6	27.8	6.8
J30J-51TJ/ZK-D	36.4	30.86	8.7	26.6	7.9
J30J-66TJ/ZK-D	42.9	37.3	8.7	33	7.9
J30J-74TJ/ZK-D	38.8	33.5	9.7	29.1	9.1
J30J-100TJ/ZK-D	54.7	45.7	9.7	36.6	9.1
J30J-144TJ/ZK-D	66.6	58.6	9.7	50.7	9.1

## J30J系列压接-AD屏蔽防转型

### 订货标志:

J30J- n TJ/ZK X - AD (附加说明)

① ② ③ ④ ⑤ ⑥

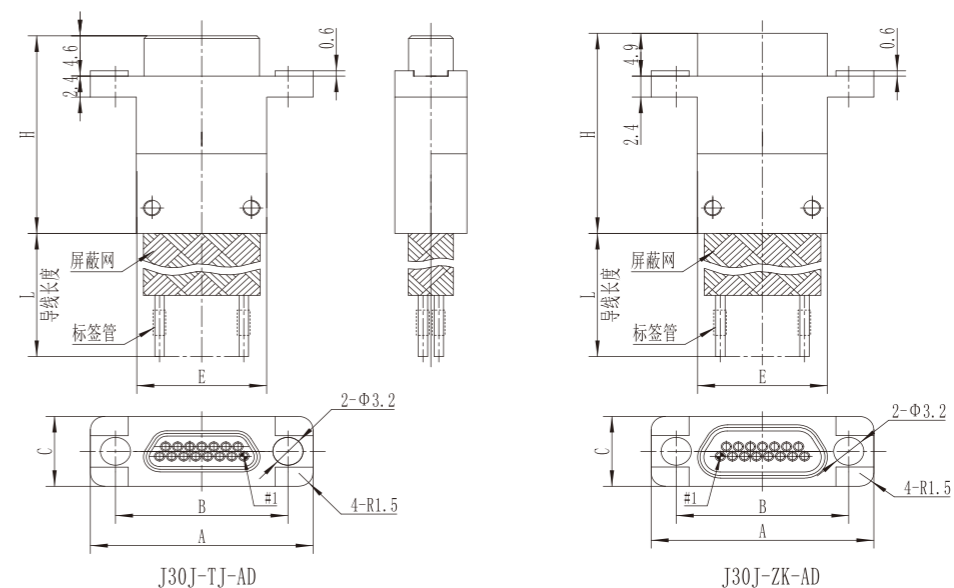
- ① 主称代号: J30J—铝合金化学镀镍 J30JS—不锈钢钝化 J30JC—铜镀镍
- ② 接触件数目: 9、15、21、25、31、37、51、66、74、100
- ③ 连接器与接触件种类: TJ—插头装插针 ZK—插座装插孔;
- ④ 锁紧及安装组件类型: 详见J30J锁紧及安装组件类型与使用说明;
- ⑤ 改型产品标识: AD—J30J-A型改进型; 产品导线外整体套防波套, 并且尾部有屏蔽线夹; 外壳法兰上开有凹槽防止安装螺钉转动;
- ⑥ 附加说明: 产品适配导线规格为 $0.035\text{mm}^2\sim 0.2\text{mm}^2$ , 推荐使用 $0.1\text{mm}^2\sim 0.15\text{mm}^2$ , 默认使用 $0.12\text{mm}^2$ 。导线长度由客户定义, 用户选型时需在型号中注明导线信息, 当有特殊接线要求时, 需提供技术资料。

### 标志示例:

J30J-31TJL-AD (AFR-250、白色、L=300)

以上标志表示: J30J系列31芯-C2型压接式插头, 选用L型锁紧及安装组件; 选用AFR-250型白色导线, 芯线截面积: 默认为 $0.12\text{mm}^2$ , 导线长度: L=300mm。

### 外形尺寸



产品型号	A	B	E	C	H	
					TJ-AD	ZK-AD
J30J-9TJ/ZK-AD	19.6	14.3	9.9	8	23	23.5
J30J-15TJ/ZK-AD	23.5	18.2	13.8	8	23	23.5
J30J-21TJ/ZK-AD	27.4	22	17.6	8	23	23.5
J30J-25TJ/ZK-AD	29.8	24.5	20.2	8	23	23.5
J30J-31TJ/ZK-AD	33.6	28.3	24	8	23	23.5
J30J-37TJ/ZK-AD	37.4	32.2	27.8	8	23	23.5
J30J-51TJ/ZK-AD	36.4	30.86	26.6	9	23	23.5
J30J-66TJ/ZK-AD	42.9	37.3	33	9	23	23.5
J30J-74TJ/ZK-AD	38.8	33.5	29.1	11	25	25.5
J30J-100TJ/ZK-AD	54.7	45.7	36.8	11	25	25.5

## J30J系列压接-Q法兰加宽型

### 订货标志:

J30J- n TJ/ZK X - Q (附加说明)

① ② ③ ④ ⑤ ⑥

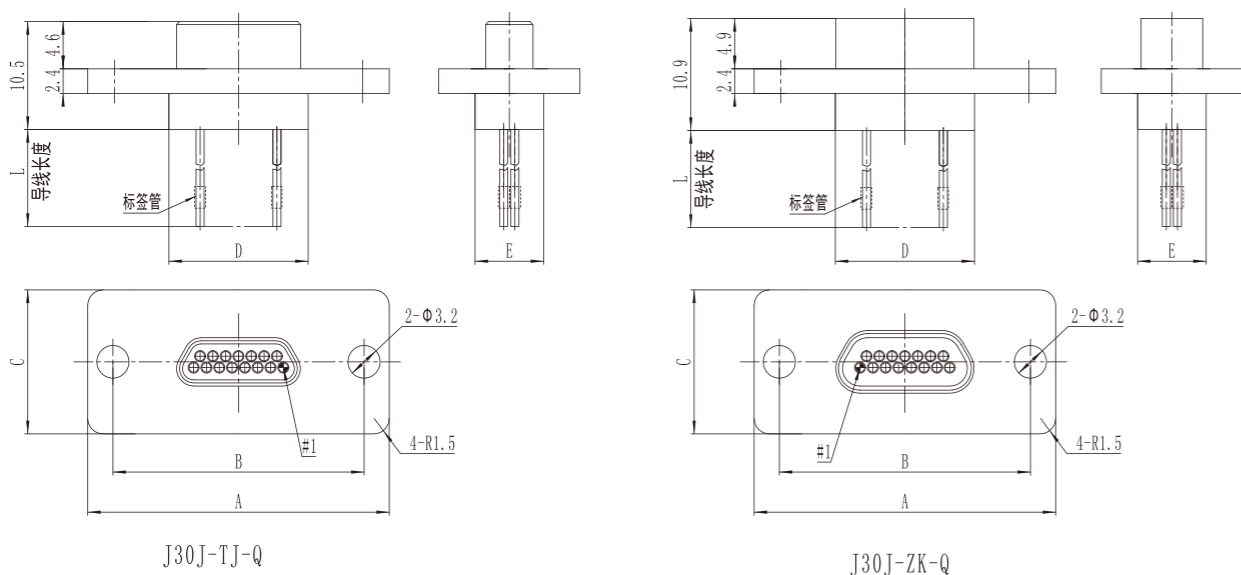
- ① 主称代号: J30J—铝合金化学镀镍 J30JS—不锈钢钝化 J30JC—铜镀镍
- ② 接触件数目: 9、15、21、25、31、37、51、66、74、100、144
- ③ 连接器与接触件种类: TJ—插头装插针 ZK—插座装插孔;
- ④ 锁紧及安装组件类型: 详见J30J锁紧及安装组件类型与使用说明;
- ⑤ 改型产品标识: Q—外壳法兰长、宽、安装孔间距加大, 选用固定端锁紧附件时, 配有1mm厚法兰界面密封垫;
- ⑥ 附加说明: 产品适配导线规格为  $0.035\text{mm}^2 \sim 0.2\text{mm}^2$ , 推荐使用  $0.1\text{mm}^2 \sim 0.15\text{mm}^2$ , 默认使用  $0.12\text{mm}^2$ 。导线长度由客户定义, 用户选型时需在型号中注明导线信息, 当有特殊接线要求时, 需提供技术资料。

### 标志示例:

J30J-31TJL-Q (AFR-250、白色、L=300)

以上标志表示: J30J系列31芯-Q型压接式插头, 选用L型锁紧及安装组件; 选用AFR-250型白色导线, 芯线截面积: 默认为  $0.12\text{mm}^2$ , 导线长度: L=300mm。

### 外形尺寸



产品型号	A	B	C	D	E
J30J-9TJ/ZK-Q	26	21	14	9.9	6.8
J30J-15TJ/ZK-Q	29.9	24.9	14	13.8	6.8
J30J-21TJ/ZK-Q	33.8	28.7	14	17.6	6.8
J30J-25TJ/ZK-Q	36.2	31.2	14	20.2	6.8
J30J-31TJ/ZK-Q	40	35	14	24	6.8
J30J-37TJ/ZK-Q	43.8	38.9	14	27.8	6.8
J30J-51TJ/ZK-Q	42.6	37.6	15.2	26.6	7.9
J30J-66TJ/ZK-Q	49.3	44	15.2	33	7.9
J30J-74TJ/ZK-Q	45.2	40.2	16.1	29.1	9.1
J30J-100TJ/ZK-Q	61.1	52.4	16.1	36.6	9.1
J30J-144TJ/ZK-Q	73	65.7	16.1	50.7	9.1

## J30J系列压接-Q8法兰加宽型

### 订货标志:

J30J- n TJ/ZK X - Q8 (附加说明)

① ② ③ ④ ⑤ ⑥

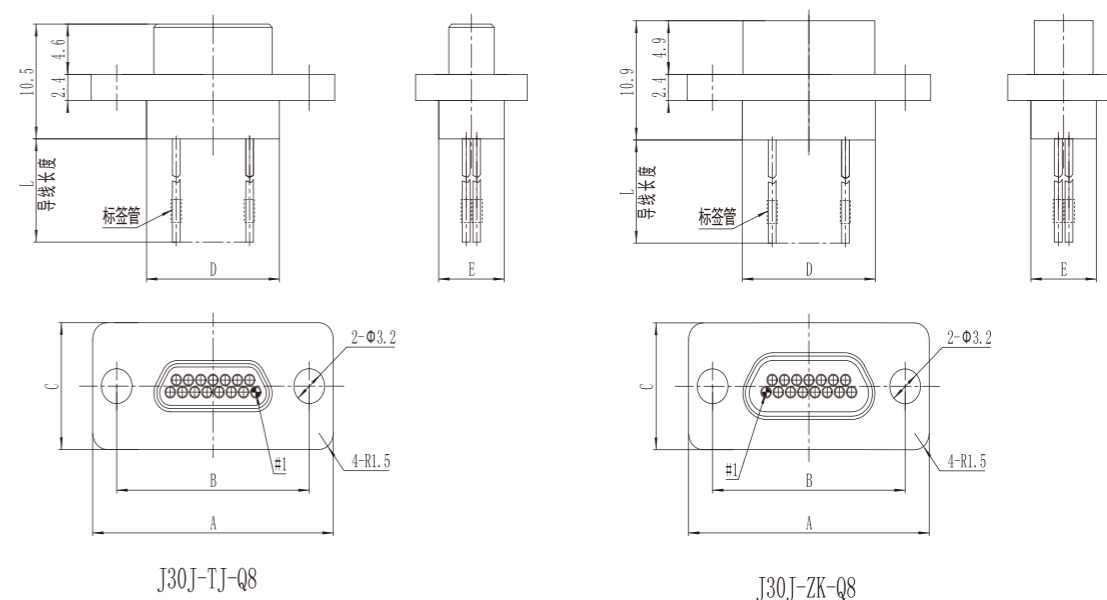
- ① 主称代号: J30J—铝合金化学镀镍 J30JS—不锈钢钝化 J30JC—铜镀镍
- ② 接触件数目: 9、15、21、25、31、37、51、66、74、100、144
- ③ 连接器与接触件种类: TJ—插头装插针 ZK—插座装插孔;
- ④ 锁紧及安装组件类型: 详见J30J锁紧及安装组件类型与使用说明;
- ⑤ 改型产品标识: Q8—外壳法兰长、宽、安装孔间距加大;
- ⑥ 附加说明: 产品适配导线规格为  $0.035\text{mm}^2 \sim 0.2\text{mm}^2$ , 推荐使用  $0.1\text{mm}^2 \sim 0.15\text{mm}^2$ , 默认使用  $0.12\text{mm}^2$ 。导线长度由客户定义, 用户选型时需在型号中注明导线信息, 当有特殊接线要求时, 需提供技术资料。

### 标志示例:

J30J-31TJL-Q8 (AFR-250、白色、L=300)

以上标志表示: J30J系列31芯-Q8型压接式插头, 选用L型锁紧及安装组件; 选用AFR-250型白色导线, 芯线截面积: 默认为  $0.12\text{mm}^2$ , 导线长度: L=300mm。

### 外形尺寸



产品型号	A	B	C	D	E
J30J-9TJ/ZK-Q8	21.4	16.1	11.6	9.9	6.8
J30J-15TJ/ZK-Q8	25.3	20	11.6	13.8	6.8
J30J-21TJ/ZK-Q8	29.2	23.8	11.6	17.6	6.8
J30J-25TJ/ZK-Q8	31.6	26.3	11.6	20.2	6.8
J30J-31TJ/ZK-Q8	35.4	30.1	11.6	24	6.8
J30J-37TJ/ZK-Q8	39.2	34	11.6	27.8	6.8
J30J-51TJ/ZK-Q8	38.2	32.6	12.6	26.6	7.9
J30J-66TJ/ZK-Q8	44.6	40.8	12.6	33	7.9
J30J-74TJ/ZK-Q8	40.6	37.1	13.8	29.1	9.1
J30J-100TJ/ZK-Q8	56.5	49.3	13.8	36.6	9.1
J30J-144TJ/ZK-Q8	68.4	60.8	13.8	50.6	9.1

## J30J系列压接(9.6/11.6)法兰加宽型

### 订货标志:

J30J- n TJ/ZK X (9.6/11.6) (附加说明)

① ② ③ ④ ⑤ ⑥

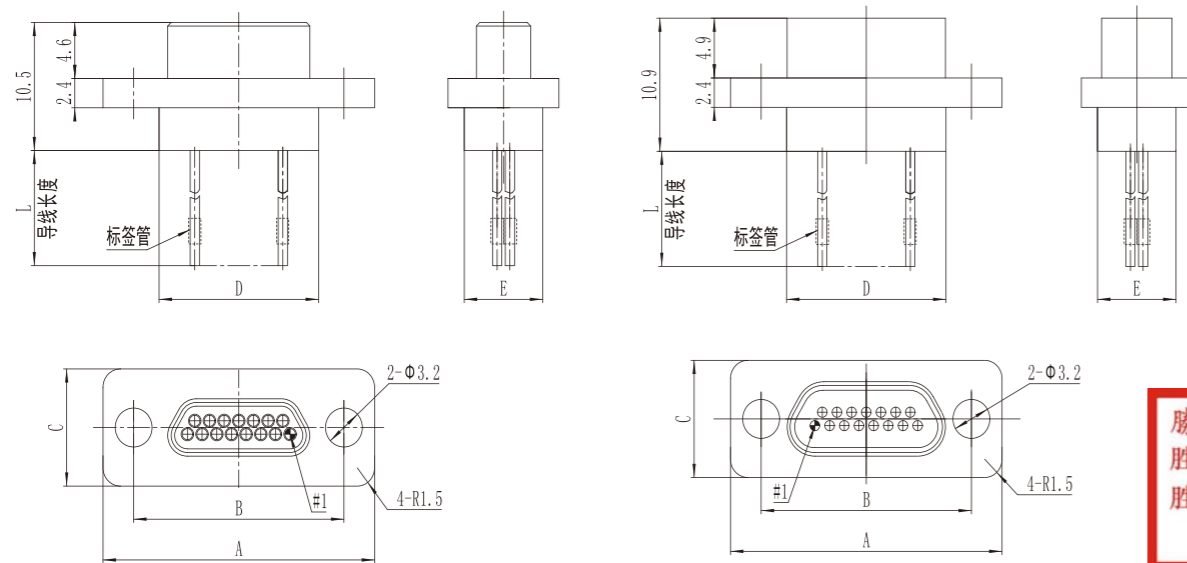
- ① 主称代号: J30J—铝合金化学镀镍 J30JS—不锈钢钝化 J30JC—铜镀镍
- ② 接触件数目: 9、15、21、25、31、37
- ③ 连接器与接触件种类: TJ—插头装插针 ZK—插座装插孔;
- ④ 锁紧及安装组件类型: 详见J30J锁紧及安装组件类型与使用说明;
- ⑤ 改型产品标识: (9.6) —外壳法兰宽度增加至9.6mm, 其他尺寸不变;  
(11.6) —外壳法兰宽度增加至11.6mm, 其他尺寸不变;
- ⑥ 附加说明: 产品适配导线规格为 0.035mm<sup>2</sup>~0.2mm<sup>2</sup>, 推荐使用 0.1mm<sup>2</sup>~0.15mm<sup>2</sup>, 默认使用 0.12mm<sup>2</sup>. 导线长度由客户定义, 用户选型时需在型号中注明导线信息, 当有特殊接线要求时, 需提供技术资料。

### 标志示例:

J30J-31TJL- (9.6) (AFR-250、白色、L=300)

以上标志表示: J30J系列31芯(9.6)型压接式插头, 选用L型锁紧及安装组件; 选用AFR-250型白色导线, 芯线截面积: 默认为0.12mm<sup>2</sup>, 导线长度: L=300mm。

### 外形尺寸



J30J-nTJ(9.6/11.6)

J30J-nZK(9.6/11.6)

胜特力材料 886-3-5753170  
胜特力电子(上海) 86-21-34970699  
胜特力电子(深圳) 86-755-83298787  
[Http://www.100y.com.tw](http://www.100y.com.tw)

产品型号	A	B	C		D	E
			TJ/ZK-9.6	TJ/ZK-11.6		
J30J-9TJ/ZK(9.6, 11.6)	19.6	14.3	9.6	11.6	9.9	6.8
J30J-15TJ/ZK(9.6, 11.6)	23.5	18.2	9.6	11.6	13.8	6.8
J30J-21TJ/ZK(9.6, 11.6)	27.4	22	9.6	11.6	17.6	6.8
J30J-25TJ/ZK(9.6, 11.6)	29.8	24.5	9.6	11.6	20.2	6.8
J30J-31TJ/ZK(9.6, 11.6)	33.6	28.3	9.6	11.6	24	6.8
J30J-37TJ/ZK(9.6, 11.6)	37.4	32.2	9.6	11.6	27.8	6.8

## J30J系列压接-AQ屏蔽型

### 订货标志:

J30J- n TJ/ZK X - AQ5 (附加说明)

① ② ③ ④ ⑤ ⑥

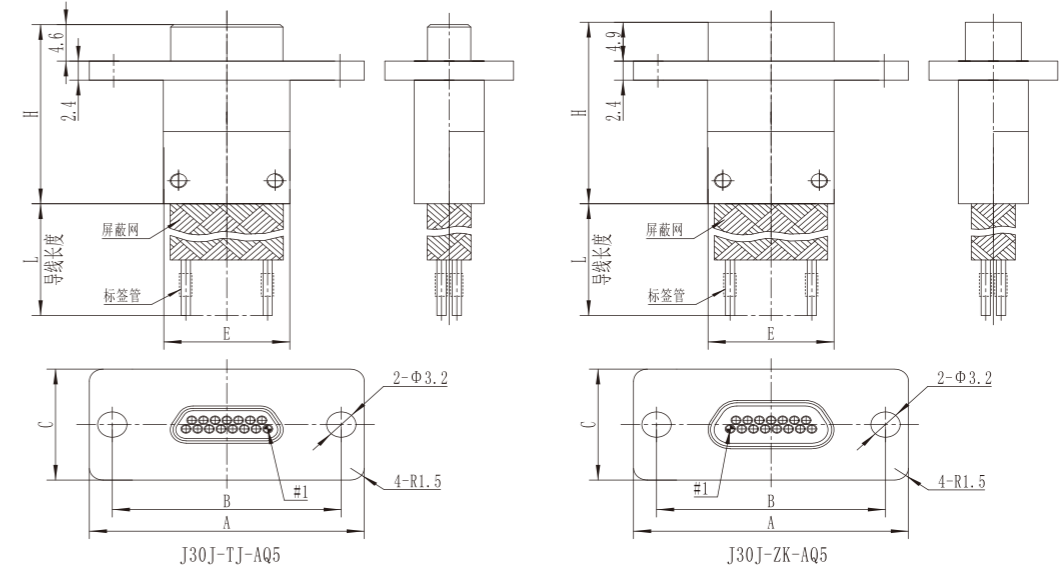
- ① 主称代号: J30J—铝合金化学镀镍 J30JS—不锈钢钝化 J30JC—铜镀镍
- ② 接触件数目: 9、15、21、25、31、37、51、66、74、100
- ③ 连接器与接触件种类: TJ—插头装插针 ZK—插座装插孔;
- ④ 锁紧及安装组件类型: 详见J30J锁紧及安装组件类型与使用说明;
- ⑤ 改型产品标识: AQ5—在J30J-A的基础上将外壳法兰长、宽、安装孔间距加大; 能与J30J-Q产品互换;
- ⑥ 附加说明: 产品适配导线规格为 0.035mm<sup>2</sup>~0.2mm<sup>2</sup>, 推荐使用 0.1mm<sup>2</sup>~0.15mm<sup>2</sup>, 默认使用 0.12mm<sup>2</sup>. 导线长度由客户定义, 用户选型时需在型号中注明导线信息, 当有特殊接线要求时, 需提供技术资料。

### 标志示例:

J30J-31TJL-AQ5 (AFR-250、白色、L=300)

以上标志表示: J30J系列31芯-AQ5型压接式插头, 选用L型锁紧及安装组件; 选用AFR-250型白色导线, 芯线截面积: 默认为0.12mm<sup>2</sup>, 导线长度: L=300mm。

### 外形尺寸



J30J-TJ-AQ5

J30J-ZK-AQ5

产品型号	A	B	C	E	H	
					TJ-AQ5	ZK-AQ5
J30J-9TJ/ZK-AQ5	26	21	14	9.9	23	23.5
J30J-15TJ/ZK-AQ5	29.9	24.9	14	13.8	23	23.5
J30J-21TJ/ZK-AQ5	33.8	28.7	14	17.6	23	23.5
J30J-25TJ/ZK-AQ5	36.2	31.2	14	20.2	23	23.5
J30J-31TJ/ZK-AQ5	40	35	14	24	23	23.5
J30J-37TJ/ZK-AQ5	43.8	38.9	14	27.8	23	23.5
J30J-51TJ/ZK-AQ5	42.6	37.6	15.2	26.6	23	23.5
J30J-66TJ/ZK-AQ5	49.3	44	15.2	33	23	23.5
J30J-74TJ/ZK-AQ5	45.2	40.2	16.1	29.1	25	25.5
J30J-100TJ/ZK-AQ5	61.1	52.4	16.1	36.8	25	25.5

## J30J系列压接-AQ8屏蔽型

### 订货标志:

J30J- n TJ/ZK X - AQ8 (附加说明)

① ② ③ ④ ⑤ ⑥

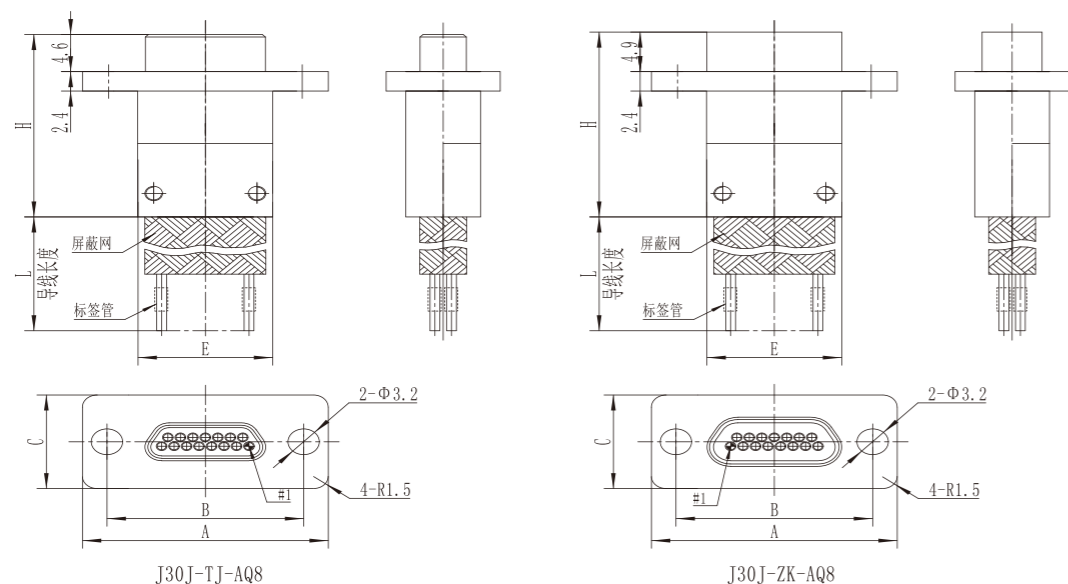
- ① 主称代号: J30J—铝合金化学镀镍 J30JS—不锈钢钝化 J30JC—铜镀镍
- ② 接触件数目: 9、15、21、25、31、37、51、66、74、100
- ③ 连接器与接触件种类: TJ—插头装插针 ZK—插座装插孔;
- ④ 锁紧及安装组件类型: 详见J30J锁紧及安装组件类型与使用说明;
- ⑤ 改型产品标识: AQ8—在J30J-A的基础上将外壳法兰长、宽、安装孔间距加大; 能与J30J-Q8产品互换;
- ⑥ 附加说明: 产品适配导线规格为  $0.035\text{mm}^2 \sim 0.2\text{mm}^2$ , 推荐使用  $0.1\text{mm}^2 \sim 0.15\text{mm}^2$ , 默认使用  $0.12\text{mm}^2$ 。导线长度由客户定义, 用户选型时需在型号中注明导线信息, 当有特殊接线要求时, 需提供技术资料。

### 标志示例:

J30J-31TJL-AQ5 (AFR-250、白色、L=300)

以上标志表示: J30J系列31芯-AQ5型压接式插头, 选用L型锁紧及安装组件; 选用AFR-250型白色导线, 芯线截面积: 默认为  $0.12\text{mm}^2$ , 导线长度: L=300mm。

### 外形尺寸:



**胜特力材料 886-3-5753170**  
**胜特力电子(上海) 86-21-34970699**  
**胜特力电子(深圳) 86-755-83298787**  
[Http://www.100y.com.tw](http://www.100y.com.tw)

产品型号	A	B	C	E	H	
					TJ-AQ8	ZK-AQ8
J30J-9TJ/ZK-AQ8	21.4	16.1	11.6	9.9	23	23.5
J30J-15TJ/ZK-AQ8	25.3	20	11.6	13.8	23	23.5
J30J-21TJ/ZK-AQ8	29.2	23.8	11.6	17.6	23	23.5
J30J-25TJ/ZK-AQ8	31.6	26.3	11.6	20.2	23	23.5
J30J-31TJ/ZK-AQ8	35.4	30.1	11.6	24	23	23.5
J30J-37TJ/ZK-AQ8	39.2	34	11.6	27.8	23	23.5
J30J-51TJ/ZK-AQ8	38.2	32.6	12.6	26.6	23	23.5
J30J-66TJ/ZK-AQ8	44.1	39.1	12.6	33	23	23.5
J30J-74TJ/ZK-AQ8	40.6	35.1	13.8	29.1	25	25.5
J30J-100TJ/ZK-AQ8	56.5	47.5	13.8	36.8	25	25.5

## J30J系列压接-G镀锡型

### 订货标志:

J30J- n TJ/ZK X - G (附加说明)

① ② ③ ④ ⑤ ⑥

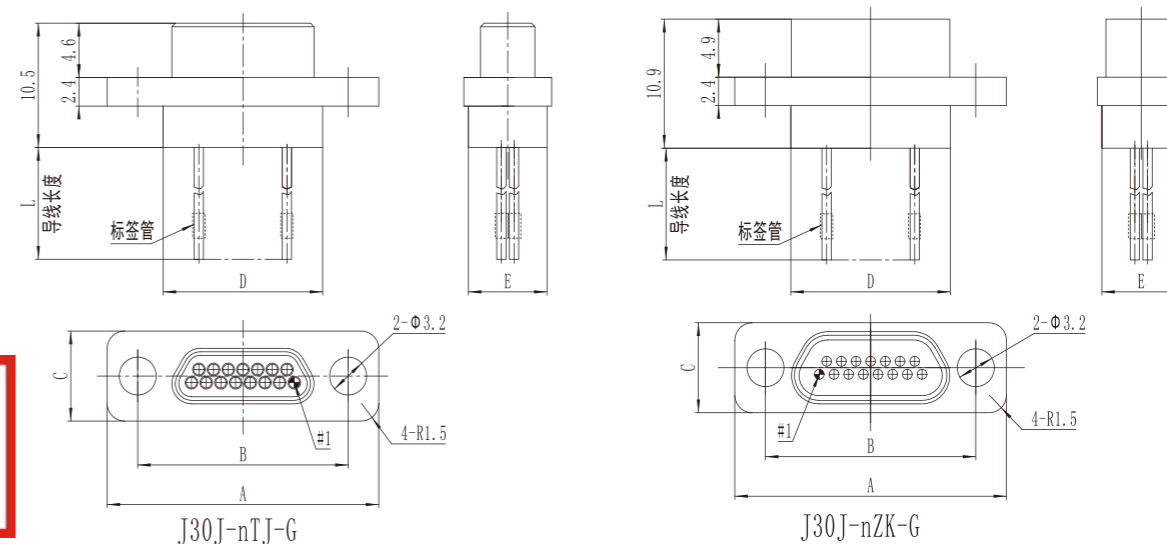
- ① 主称代号: J30J—铝合金外壳
- ② 接触件数目: 9、15、21、25、31、37、51、66、74、100、144
- ③ 连接器与接触件种类: TJ—插头装插针 ZK—插座装插孔;
- ④ 锁紧及安装组件类型: 详见J30J锁紧及安装组件类型与使用说明;
- ⑤ 改型产品标识: G—外壳镀军绿色隔, 适用于海洋环境;
- ⑥ 附加说明: 产品适配导线规格为  $0.035\text{mm}^2 \sim 0.2\text{mm}^2$ , 推荐使用  $0.1\text{mm}^2 \sim 0.15\text{mm}^2$ , 默认使用  $0.12\text{mm}^2$ 。导线长度由客户定义, 用户选型时需在型号中注明导线信息, 当有特殊接线要求时, 需提供技术资料。

### 标志示例:

J30J-31TJL-G (AFR-250、白色、L=300)

以上标志表示: J30J系列31芯-G型压接式插头, 选用L型锁紧及安装组件; 选用AFR-250型白色导线, 芯线截面积: 默认为  $0.12\text{mm}^2$ , 导线长度: L=300mm。

### 外形尺寸:



产品型号	A	B	C	D	E
J30J-9TJ/ZK-G	19.6	14.3	7.6	9.9	6.8
J30J-15TJ/ZK-G	23.5	18.2	7.6	13.8	6.8
J30J-21TJ/ZK-G	27.4	22	7.6	17.6	6.8
J30J-25TJ/ZK-G	29.8	24.5	7.6	20.2	6.8
J30J-31TJ/ZK-G	33.6	28.3	7.6	24	6.8
J30J-37TJ/ZK-G	37.4	32.2	7.6	27.8	6.8
J30J-51TJ/ZK-G	36.4	30.86	8.7	26.6	7.9
J30J-66TJ/ZK-G	42.9	37.3	8.7	33	7.9
J30J-74TJ/ZK-G	38.8	33.5	9.7	29.1	9.1
J30J-100TJ/ZK-G	54.7	45.7	9.7	36.6	9.1
J30J-144TJ/ZK-G	66.6	58.6	9.7	50.7	9.1

## J30J系列压接-GA镀锡屏蔽型

### 订货标志:

J30J- n TJ/ZK X - GA (附加说明)

① ② ③ ④ ⑤ ⑥

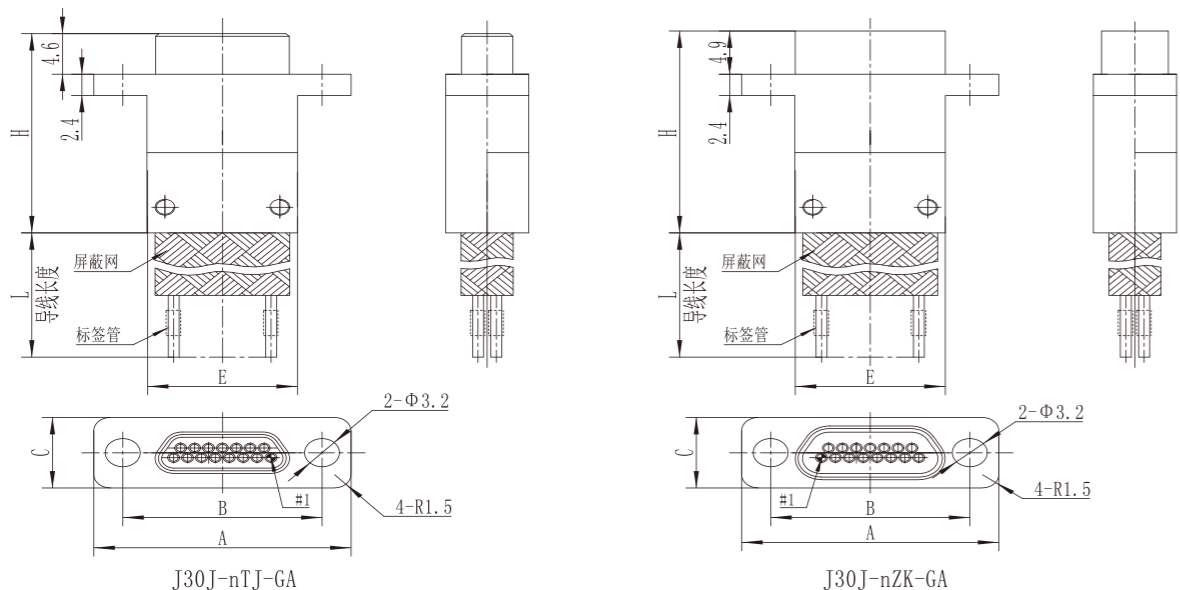
- ① 主称代号: J30J-铝合金外壳
- ② 接触件数目: 9、15、21、25、31、37、51、66、74、100、144
- ③ 连接器与接触件种类: TJ-插头装插针 ZK-插座装插孔;
- ④ 锁紧及安装组件类型: 详见J30J锁紧及安装组件类型与使用说明;
- ⑤ 改型产品标识: GA-外形与J30J-A产品一致, 外壳镀军绿色隔, 适用于海洋环境;
- ⑥ 附加说明: 产品适配导线规格为  $0.035\text{mm}^2 \sim 0.2\text{mm}^2$ , 推荐使用  $0.1\text{mm}^2 \sim 0.15\text{mm}^2$ , 默认使用  $0.12\text{mm}^2$ 。导线长度由客户定义, 用户选型时需在型号中注明导线信息, 当有特殊接线要求时, 需提供技术资料。

### 标志示例:

J30J-31TJL-GA (AFR-250、白色、L=300)

以上标志表示: J30J系列31芯-GA型压接式插头, 选用L型锁紧及安装组件; 选用AFR-250型白色导线, 芯线截面积: 默认为  $0.12\text{mm}^2$ , 导线长度: L=300mm。

### 外形尺寸:



产品型号	A	B	C	E	H	
					TJ-GA	ZK-GA
J30J-9TJ/ZK-GA	19.6	14.3	8	9.9	23	23.5
J30J-15TJ/ZK-GA	23.5	18.2	8	13.8	23	23.5
J30J-21TJ/ZK-GA	27.4	22	8	17.6	23	23.5
J30J-25TJ/ZK-GA	29.8	24.5	8	20.2	23	23.5
J30J-31TJ/ZK-GA	33.6	28.3	8	24	23	23.5
J30J-37TJ/ZK-GA	37.4	32.2	8	27.8	23	23.5
J30J-51TJ/ZK-GA	36.4	30.86	9	26.6	23	23.5
J30J-66TJ/ZK-GA	42.9	37.3	9	33	23	23.5
J30J-74TJ/ZK-GA	38.8	33.5	11	29.1	25	25.5
J30J-100TJ/ZK-GA	54.7	45.7	11	36.6	25	25.5
J30J-144TJ/ZK-GA	66.6	58.6	11	50.7	25	25.5

## J30J系列压接-GQ镀锡法兰加宽型

### 订货标志:

J30J- n TJ/ZK X - GQ (附加说明)

① ② ③ ④ ⑤ ⑥

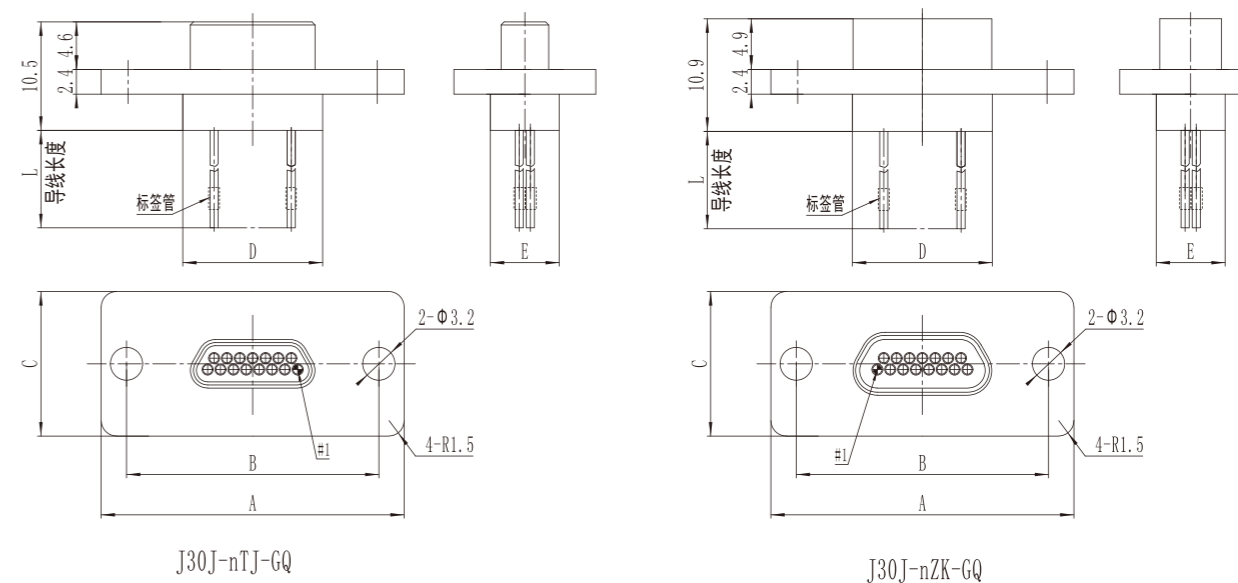
- ① 主称代号: J30J-铝合金外壳
- ② 接触件数目: 9、15、21、25、31、37、51、66、74、100、144
- ③ 连接器与接触件种类: TJ-插头装插针 ZK-插座装插孔;
- ④ 锁紧及安装组件类型: 详见J30J锁紧及安装组件类型与使用说明;
- ⑤ 改型产品标识: GQ-外形与J30J-Q产品一致, 外壳镀军绿色隔, 适用于海洋环境;
- ⑥ 附加说明: 产品适配导线规格为  $0.035\text{mm}^2 \sim 0.2\text{mm}^2$ , 推荐使用  $0.1\text{mm}^2 \sim 0.15\text{mm}^2$ , 默认使用  $0.12\text{mm}^2$ 。导线长度由客户定义, 用户选型时需在型号中注明导线信息, 当有特殊接线要求时, 需提供技术资料。

### 标志示例:

J30J-31TJL-GQ (AFR-250、白色、L=300)

以上标志表示: J30J系列31芯-GQ型压接式插头, 选用L型锁紧及安装组件; 选用AFR-250型白色导线, 芯线截面积: 默认为  $0.12\text{mm}^2$ , 导线长度: L=300mm。

### 外形尺寸:



产品型号	A	B	C	D	E
J30J-9TJ/ZK-GQ	26	21	14	9.9	6.8
J30J-15TJ/ZK-GQ	29.9	24.9	14	13.8	6.8
J30J-21TJ/ZK-GQ	33.8	28.7	14	17.6	6.8
J30J-25TJ/ZK-GQ	36.2	31.2	14	20.2	6.8
J30J-31TJ/ZK-GQ	40	35	14	24	6.8
J30J-37TJ/ZK-GQ	43.8	38.9	14	27.8	6.8
J30J-51TJ/ZK-GQ	42.6	37.6	15.2	26.6	7.9
J30J-66TJ/ZK-GQ	49.3	44	15.2	33	7.9
J30J-74TJ/ZK-GQ	45.2	40.2	16.1	29.1	9.1
J30J-100TJ/ZK-GQ	61.1	52.4	16.1	36.6	9.1
J30J-144TJ/ZK-GQ	73	65.7	16.1	50.7	9.1

## J30J系列压接-GAQ镀锡法兰加宽型

### 订货标志:

J30J- n TJ/ZK X - GAQ (附加说明)

① ② ③ ④ ⑤ ⑥

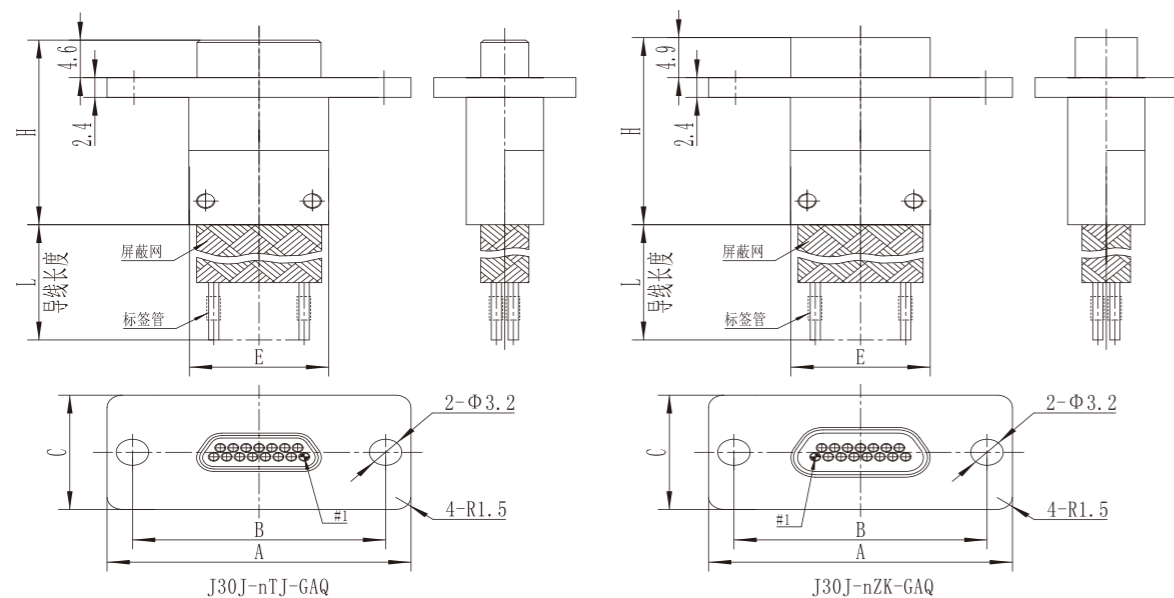
- ① 主称代号: J30J-铝合金外壳
- ② 接触件数目: 9、15、21、25、31、37、51、66、74、100、144
- ③ 连接器与接触件种类: TJ-插头装插针 ZK-插座装插孔;
- ④ 锁紧及安装组件类型: 详见J30J锁紧及安装组件类型与使用说明;
- ⑤ 改型产品标识: GAQ-外形与J30J-AQ产品一致, 外壳镀军绿色隔, 适用于海洋环境;
- ⑥ 附加说明: 产品适配导线规格为  $0.035\text{mm}^2 \sim 0.2\text{mm}^2$ , 推荐使用  $0.1\text{mm}^2 \sim 0.15\text{mm}^2$ , 默认使用  $0.12\text{mm}^2$ 。导线长度由客户定义, 用户选型时需在型号中注明导线信息, 当有特殊接线要求时, 需提供技术资料。

### 标志示例:

J30J-31TJL-GAQ (AFR-250、白色、L=300)

以上标志表示: J30J系列31芯-GAQ型压接式插头, 选用L型锁紧及安装组件; 选用AFR-250型白色导线, 芯线截面积: 默认为 $0.12\text{mm}^2$ , 导线长度: L=300mm。

### 外形尺寸:



产品型号	A	B	C	E	H	
					TJ-GAQ	ZK-GAQ
J30J-9TJ/ZK-GAQ	26	21	14	9.9	23	23.5
J30J-15TJ/ZK-GAQ	29.9	24.9	14	13.8	23	23.5
J30J-21TJ/ZK-GAQ	33.8	28.7	14	17.6	23	23.5
J30J-25TJ/ZK-GAQ	36.2	31.2	14	20.2	23	23.5
J30J-31TJ/ZK-GAQ	40	35	14	24	23	23.5
J30J-37TJ/ZK-GAQ	43.8	38.9	14	27.8	23	23.5
J30J-51TJ/ZK-GAQ	42.6	37.6	15.2	26.6	23	23.5
J30J-66TJ/ZK-GAQ	49.3	44	15.2	33	23	23.5
J30J-74TJ/ZK-GAQ	45.2	40.2	16.1	29.1	25	25.5
J30J-100TJ/ZK-GAQ	61.1	52.4	16.1	36.8	25	25.5
J30J-144TJ/ZK-GAQ	73	65.7	16.1	50.7	25	25.5

## J30J系列焊接基本型

### 订货标志:

J30J- n TJ/ZK S X

① ② ③ ④ ⑤

- ① 主称代号: J30J-铝合金化学镀镍 J30JS-不锈钢钝化 J30JC-铜镀镍
- ② 接触件数目: 9、15、21、25、31、37、51、66、74、100、144
- ③ 连接器与接触件种类: TJ-插头装插针 ZK-插座装插孔;
- ④ 接触件尾端形式: S-焊接式 (焊杯尺寸 $\varnothing 0.56$ )
- ⑤ 锁紧及安装组件类型: 详见J30J锁紧及安装组件类型与使用说明。

注: J30J-TJS/ZKS焊接式插头 (座) 合件推荐选用A3型线夹合件, A3型线夹的外形图请参考《A3型尾部附件》;

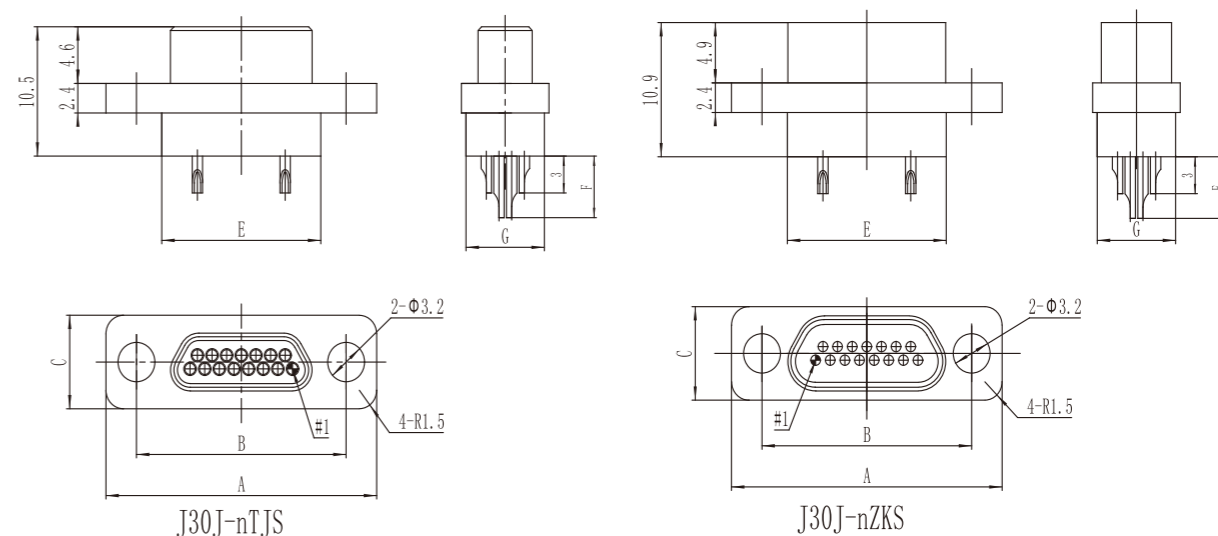
本产品由于接点密度高, 所以焊线时应特别注意短路的问题, 如非必要, 请使用J30J压接式产品替代。

### 标志示例:

J30J-31TJSL

以上标志表示: J30J系列31芯焊接式插头, 选用L型锁紧及安装组件;

### 外形尺寸:



产品型号	A	B	C	E	G	F
J30J-9TJS/ZKS	19.6	14.3	7.6	9.9	6.8	0
J30J-15TJS/ZKS	23.5	18.2	7.6	13.8	6.8	
J30J-21TJS/ZKS	27.4	22	7.6	17.6	6.8	
J30J-25TJS/ZKS	29.8	24.5	7.6	20.2	6.8	
J30J-31TJS/ZKS	33.6	28.3	7.6	24	6.8	
J30J-37TJS/ZKS	37.4	32.2	7.6	27.8	6.8	
J30J-51TJS/ZKS	36.4	30.86	8.7	26.6	7.9	5
J30J-66TJS/ZKS	42.9	37.3	8.7	33	7.9	
J30J-74TJS/ZKS	38.8	33.5	9.7	29.1	9.1	
J30J-100TJS/ZKS	54.7	45.7	9.7	36.6	9.1	
J30J-144TJS/ZKS	66.6	58.6	9.7	50.7	9.1	

**勝特力材料 886-3-5753170**  
**勝特力电子(上海) 86-21-34970699**  
**勝特力电子(深圳) 86-755-83298787**  
[Http://www.100y.com.tw](http://www.100y.com.tw)

# J30J系列直式印制板Nx型

## 订货标志:

J30J- n TJ/ZK Nx X

① ② ③ ④ ⑤

① 主称代号: J30J—铝合金化学镀镍 J30JS—不锈钢钝化 J30JC—铜镀镍

② 接触件数目: 9、15、21、25、31、37、51、66、74、100、144

③ 连接器与接触件种类: TJ—插头装插针 ZK—插座装插孔;

④ 接触件尾端形式:

N—网格间距 $2.54 \times 2.54$ , 针脚伸出长度 $5.7\text{mm}$ , 推荐印制板厚度 $1.6 \sim 2.5\text{mm}$

N3—网格间距 $2.54 \times 2.54$ , 针脚伸出长度 $6.7\text{mm}$ , 推荐印制板厚度 $\leq 3.5\text{mm}$

N4—网格间距 $2.54 \times 2.54$ , 针脚伸出长度 $7.2\text{mm}$ , 推荐印制板厚度 $\leq 4\text{mm}$

N8—网格间距 $2.54 \times 2.54$ , 针脚伸出长度 $8\text{mm}$ , 推荐印制板厚度 $\leq 4.8\text{mm}$

N12—与N4产品相同, 只是产品命名不一样;

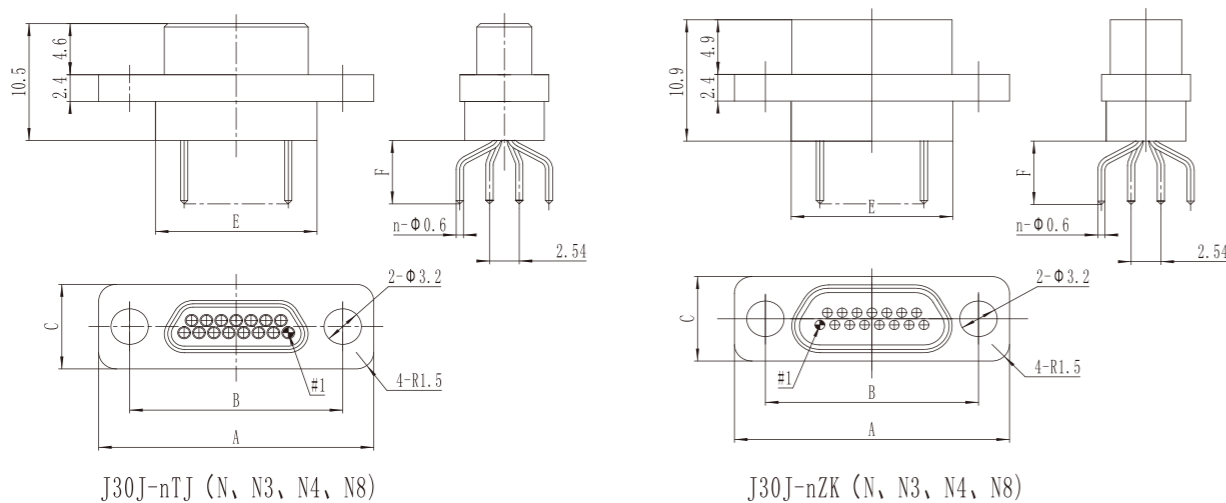
⑤ 锁紧及安装组件类型: 详见J30J锁紧及安装组件类型与使用说明。

## 标志示例:

J30J-31TJN3P5

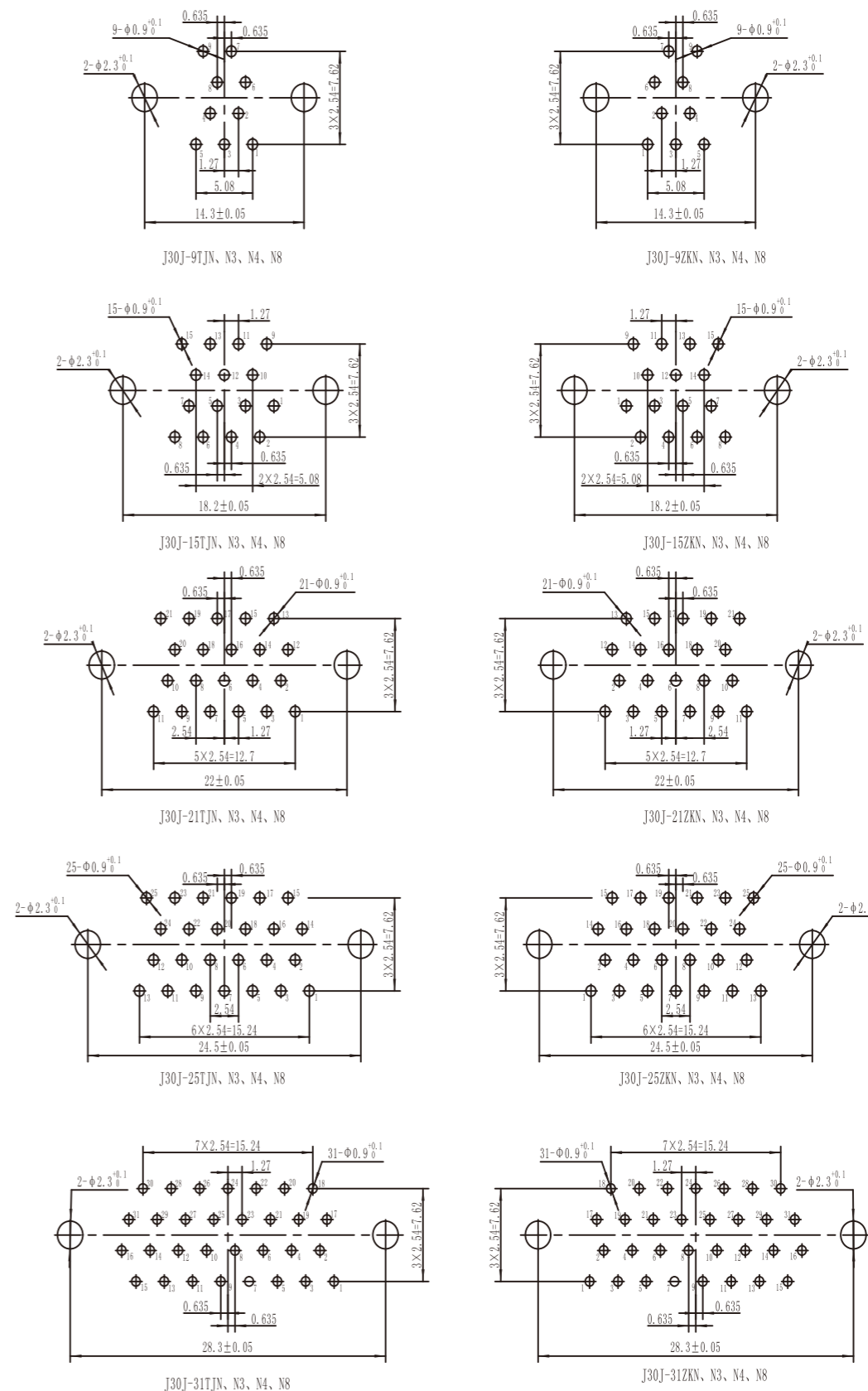
以上标志表示: J30J系列N3型31芯直式印制板插头, 选用P5型锁紧及安装组件。

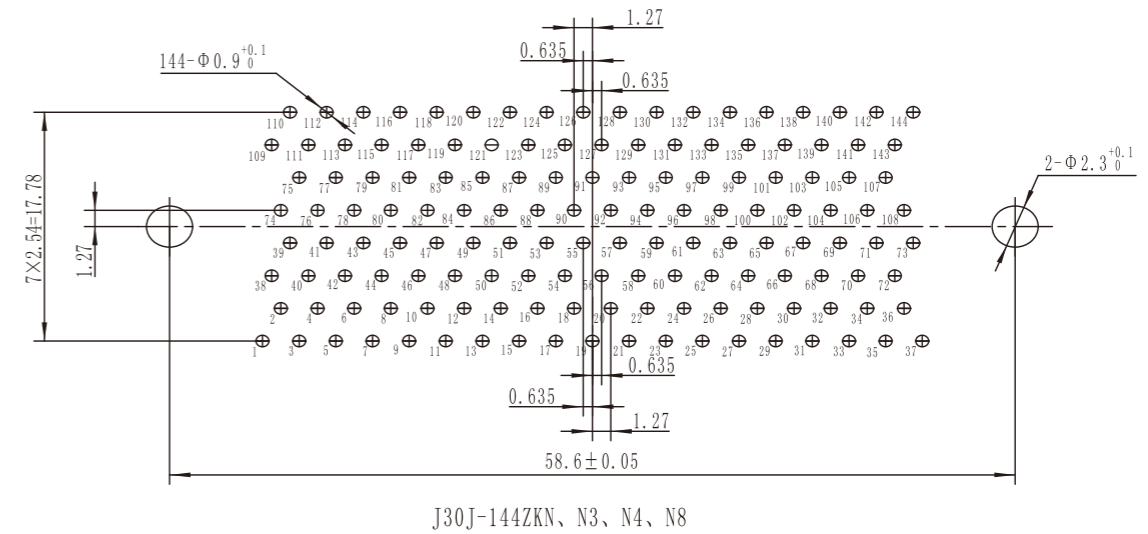
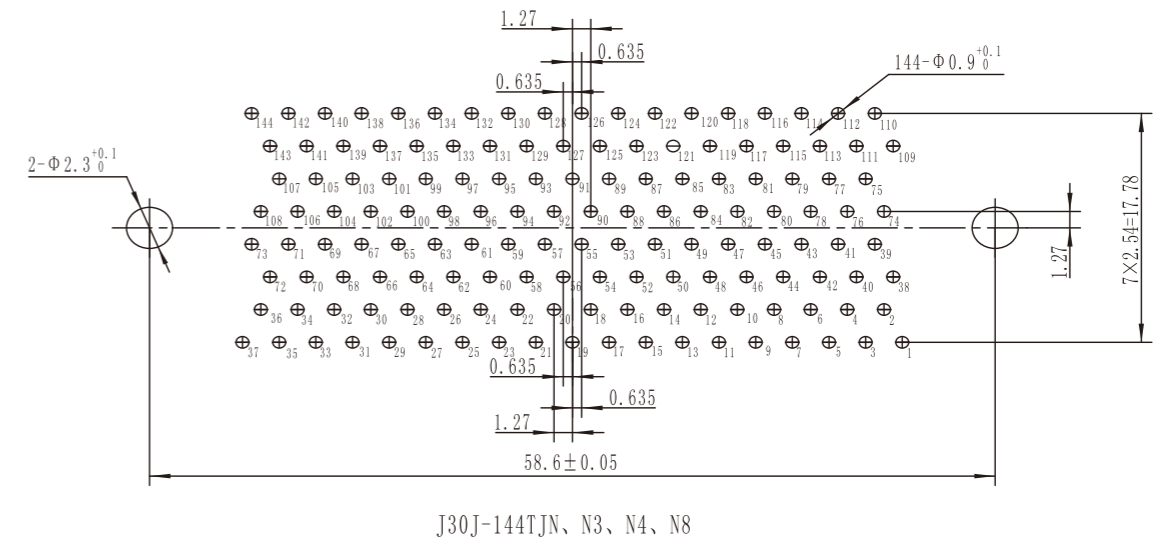
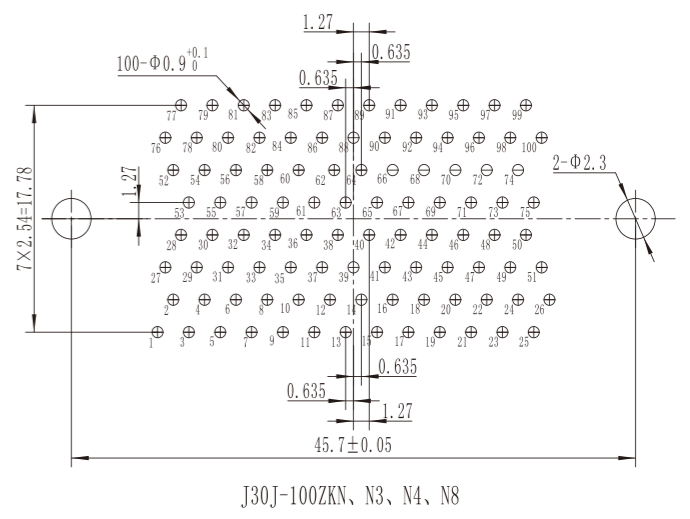
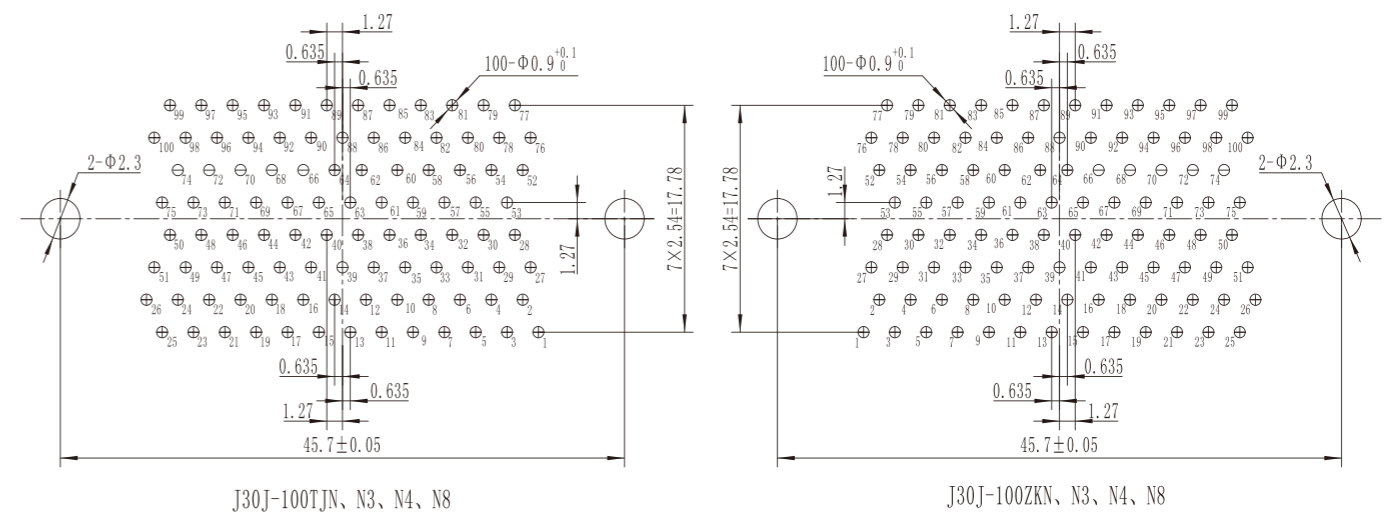
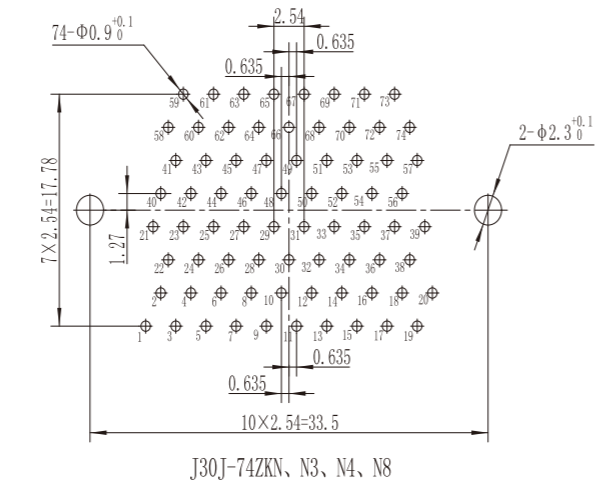
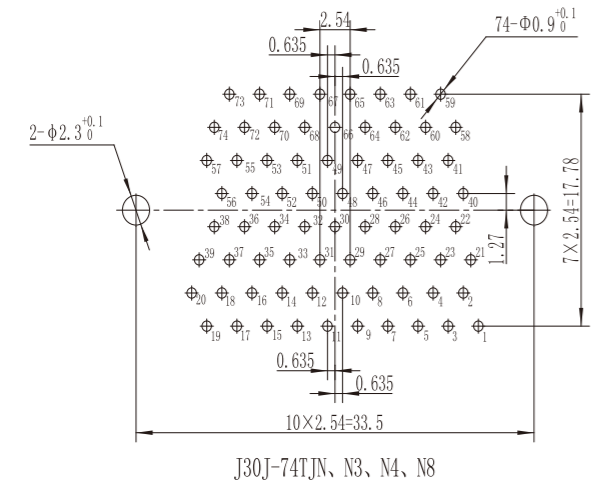
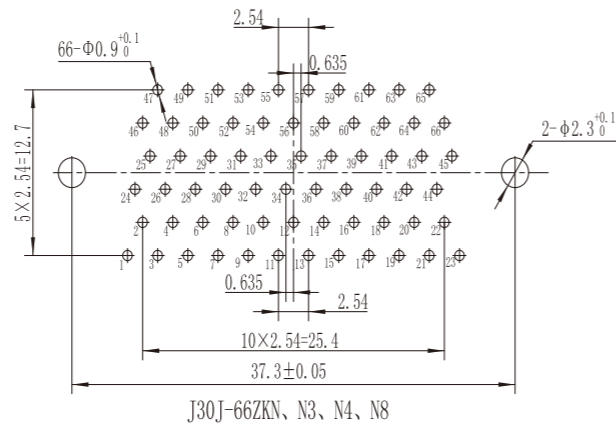
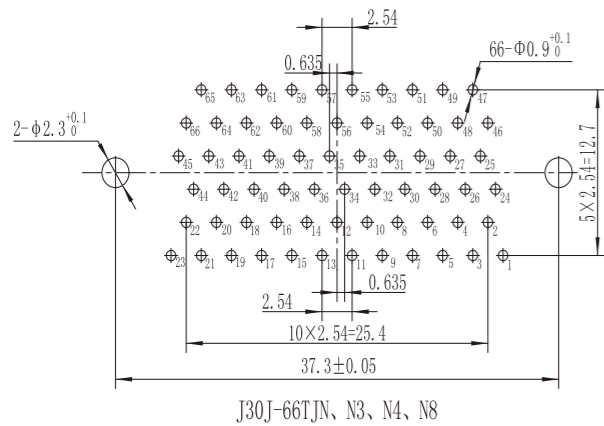
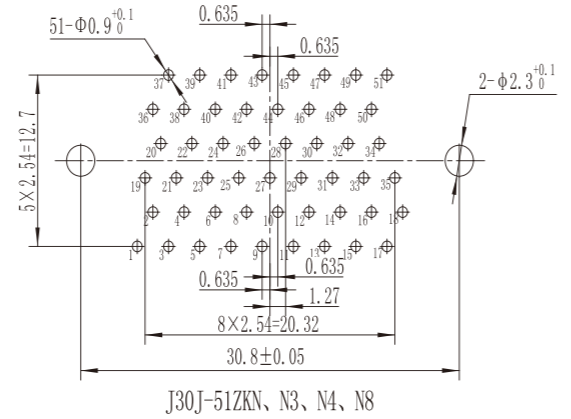
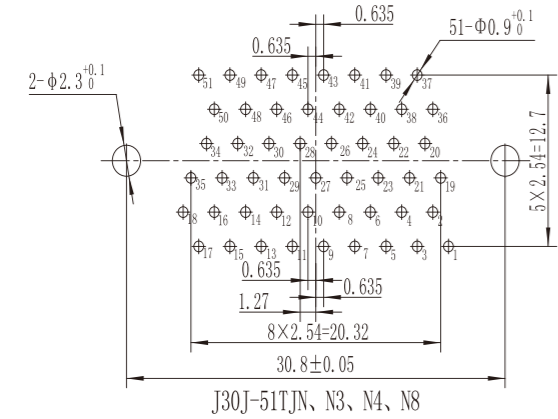
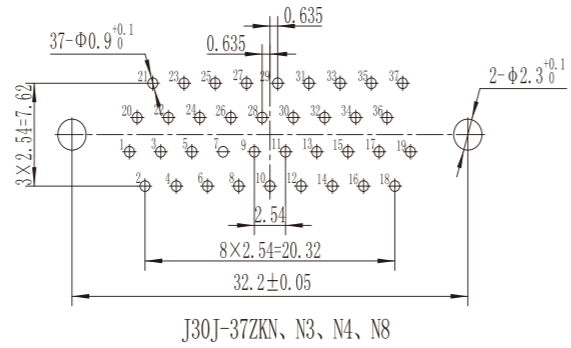
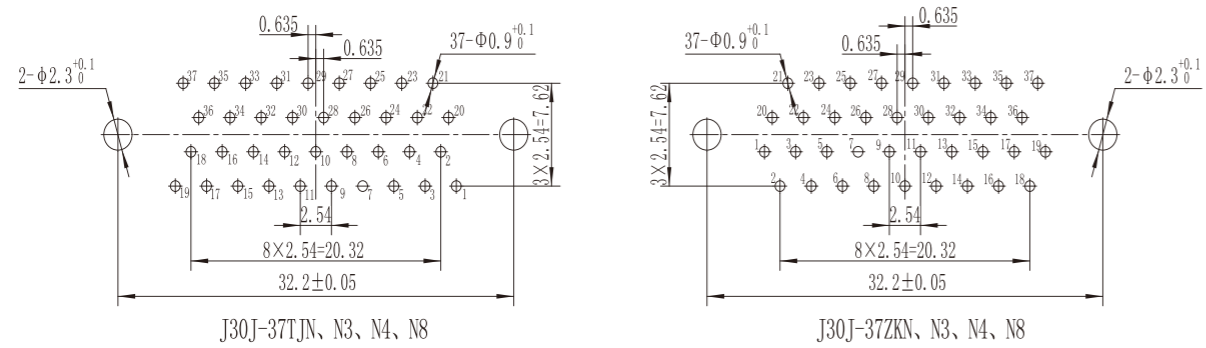
## 外形尺寸



产品型号	A	B	C	E	F			
					N	N3	N4	N8
J30J-9TJ/ZKN, N3, N4, N8	19.6	14.3	7.6	9.9	5.7	6.2	7.2	8
J30J-15TJ/ZKN, N3, N4, N8	23.5	18.2	7.6	13.8				
J30J-21TJ/ZKN, N3, N4, N8	27.4	22	7.6	17.6				
J30J-25TJ/ZKN, N3, N4, N8	29.8	24.5	7.6	20.2				
J30J-31TJ/ZKN, N3, N4, N8	33.6	28.3	7.6	24				
J30J-37TJ/ZKN, N3, N4, N8	37.4	32.2	7.6	27.8				
J30J-51TJ/ZKN, N3, N4, N8	36.4	30.86	8.7	26.6				
J30J-66TJ/ZKN, N3, N4, N8	42.9	37.3	8.7	33				
J30J-74TJ/ZKN, N3, N4, N8	38.8	33.5	9.7	29.1				
J30J-100TJ/ZKN, N3, N4, N8	54.7	45.7	9.7	36.6				
J30J-144TJ/ZKN, N3, N4, N8	66.6	58.6	9.7	50.7				

## 印制板开孔尺寸





## J30J系列直式印制板N-B型

### 订货标志:

J30J- n T J/ZK N X -B

① ② ③ ④ ⑤

① 主称代号: J30J—铝合金化学镀镍 J30JS—不锈钢钝化 J30JC—铜镀镍

② 接触件数目: 9、15、21、25、31、37、51、66、74、100、144

③ 连接器与接触件种类: TJ—插头装插针 ZK—插座装插孔;

④ 接触件尾端形式:

N-B—网格间距1.1×1.27, 针脚伸出长度5.7mm, 推荐印制板厚度1.6~2.5mm

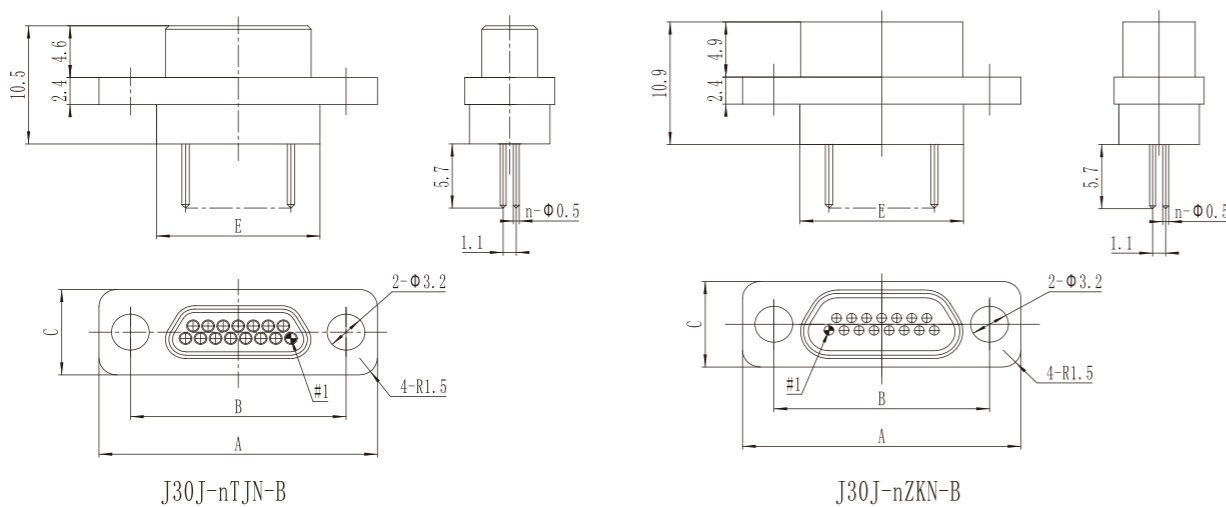
⑤ 锁紧及安装组件类型: 详见J30J锁紧及安装组件类型与使用说明;

### 标志示例:

J30J-31TJN P5-B

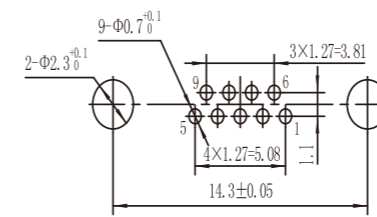
以上标志表示: J30J系列N-B型31芯直式印制板插头, 选用P5型锁紧及安装组件。

### 外形尺寸

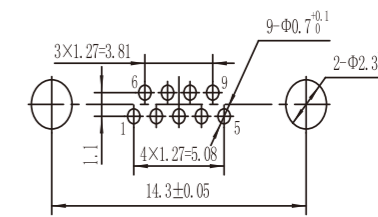


产品型号	A	B	C	E
J30J-9TJ/ZKN-B	19.6	14.3	7.6	9.9
J30J-15TJ/ZKN-B	23.5	18.2		13.8
J30J-21TJ/ZKN-B	27.4	22		17.6
J30J-25TJ/ZKN-B	29.8	24.5		20.2
J30J-31TJ/ZKN-B	33.6	28.3	8.7	24
J30J-37TJ/ZKN-B	37.4	32.2		27.8
J30J-51TJ/ZKN-B	36.4	30.86		26.6
J30J-66TJ/ZKN-B	42.9	37.3		33
J30J-74TJ/ZKN-B	38.8	33.5	9.7	29.1
J30J-100TJ/ZKN-B	54.7	45.7		36.6
J30J-144TJ/ZKN-B	66.6	58.6		50.7

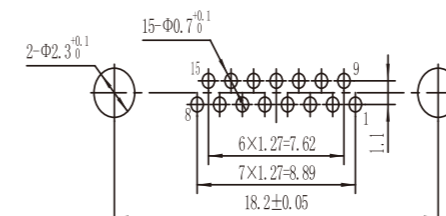
### 印制板开孔尺寸



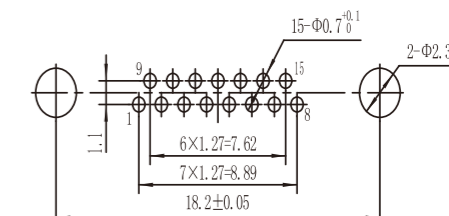
J30J-9TJN-B



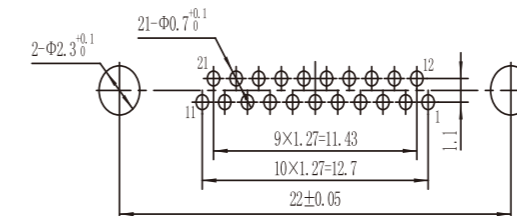
J30J-9ZKN-B



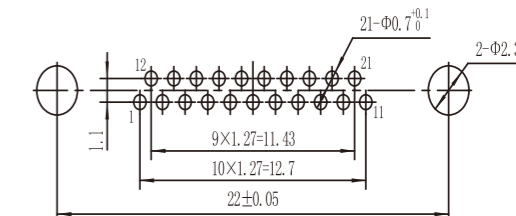
J30J-15TJN-B



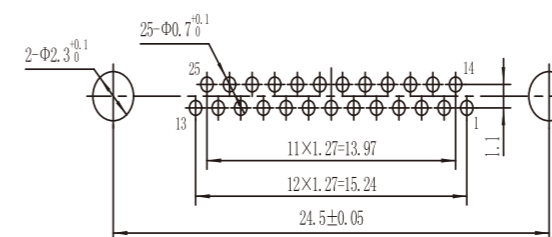
J30J-15ZKN-B



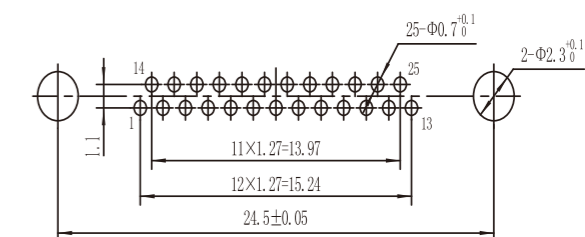
J30J-21TJN-B



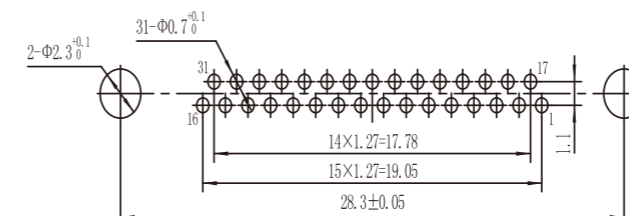
J30J-21ZKN-B



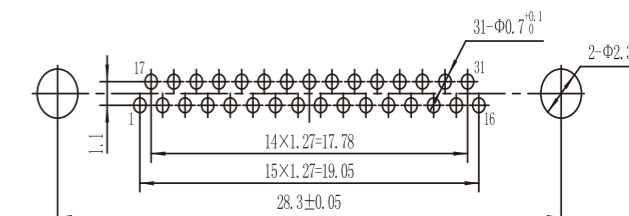
J30J-25TJN-B



J30J-25ZKN-B

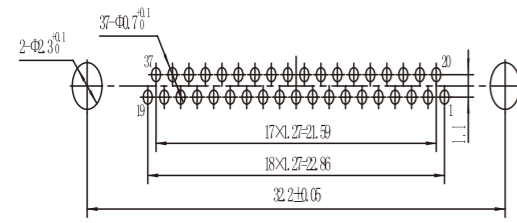


J30J-31TJN-B

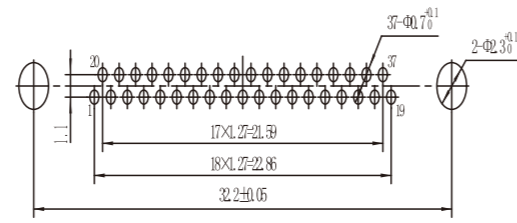


J30J-31ZKN-B

勝特力材料 886-3-5753170  
 勝特力电子(上海) 86-21-34970699  
 勝特力电子(深圳) 86-755-83298787  
 Http://www.100y.com.tw

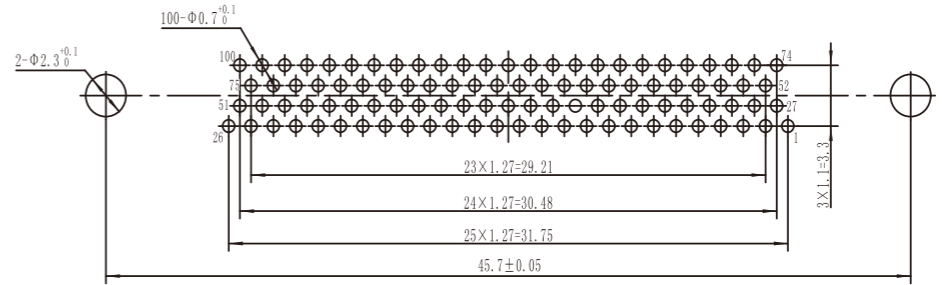


J30J-37TJN-B

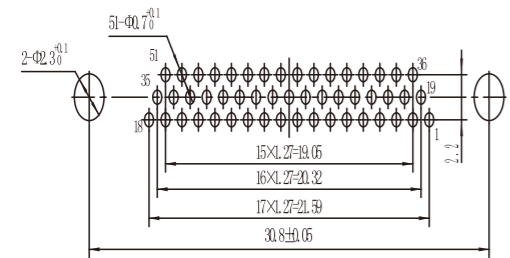


J30J-37ZN-B

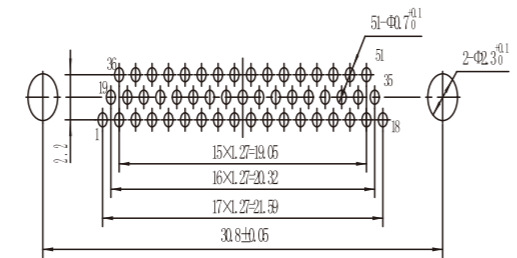
**勝特力材料 886-3-5753170**  
**勝特力电子(上海) 86-21-34970699**  
**勝特力电子(深圳) 86-755-83298787**  
[Http://www.100y.com.tw](http://www.100y.com.tw)



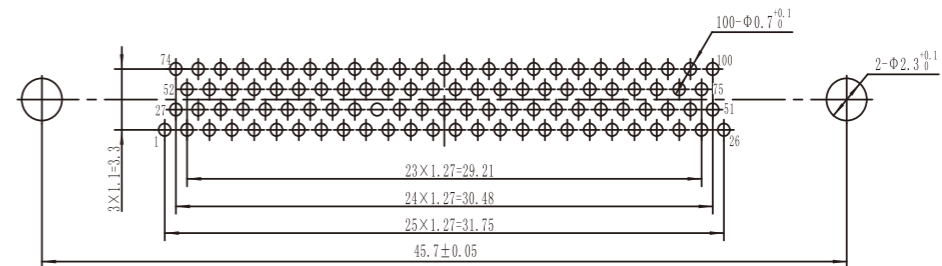
J30J-100TJN-B



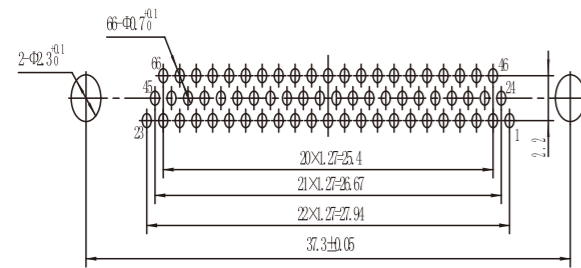
J30J-51TJN-B



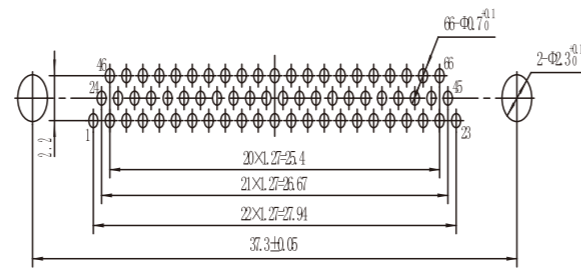
J30J-51ZN-B



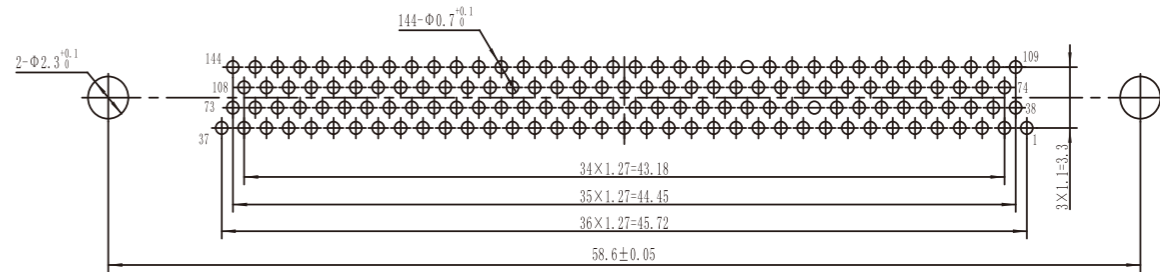
J30J-100ZKN-B



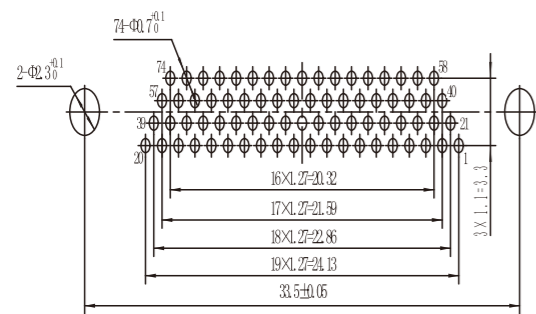
J30J-66TJN-B



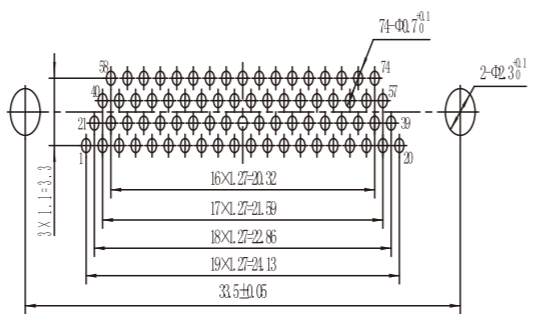
J30J-66ZN-B



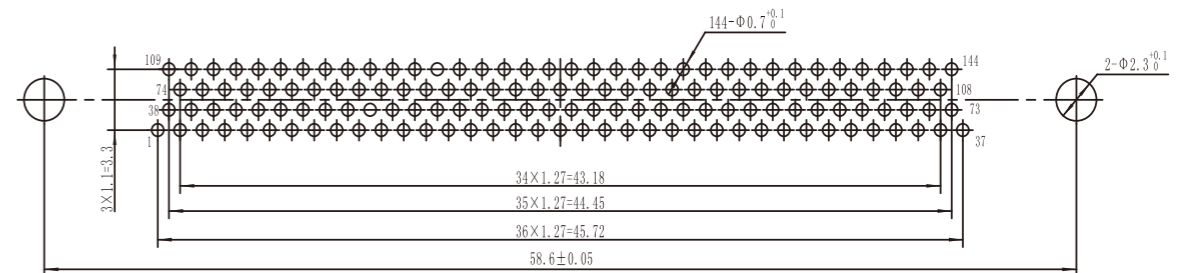
J30J-144TJN-B



J30J-74TJN-B



J30J-74ZN-B



J30J-144ZKN-B

## J30J系列直式印制板Nx-J型

### 订货标志:

J30J- ① n ② T/J/ZK ③ Nx ④ X-J

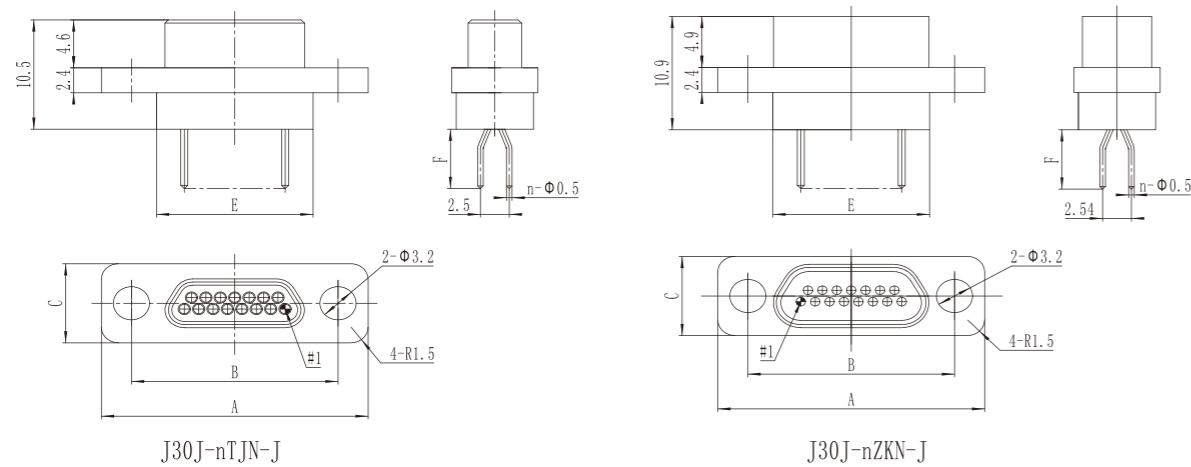
- ① 主称代号: J30J—铝合金化学镀镍 J30JS—不锈钢钝化 J30JC—铜镀镍
- ② 接触件数目: 9、15、21、25、31、37、51、66、74、100、144
- ③ 连接器与接触件种类: TJ—插头装插针 ZK—插座装插孔;
- ④ 接触件尾端形式:
  - N-J—网格间距1.27×2.54, 针脚伸出长度5.7mm, 推荐印制板厚度1.6~2.5mm
  - N3-J—网格间距1.27×2.54, 针脚伸出长度6.7mm, 推荐印制板厚度≦3.5mm
  - N4-J—网格间距1.27×2.54, 针脚伸出长度7.2mm, 推荐印制板厚度≦4mm
  - N8-J—网格间距1.27×2.54, 针脚伸出长度8mm, 推荐印制板厚度≦4.8mm
  - N12-J—与N4产品相同, 只是产品命名不一样;
- ⑤ 锁紧及安装组件类型: 详见J30J锁紧及安装组件类型与使用说明。

### 标志示例:

J30J-31TJN3P5-J

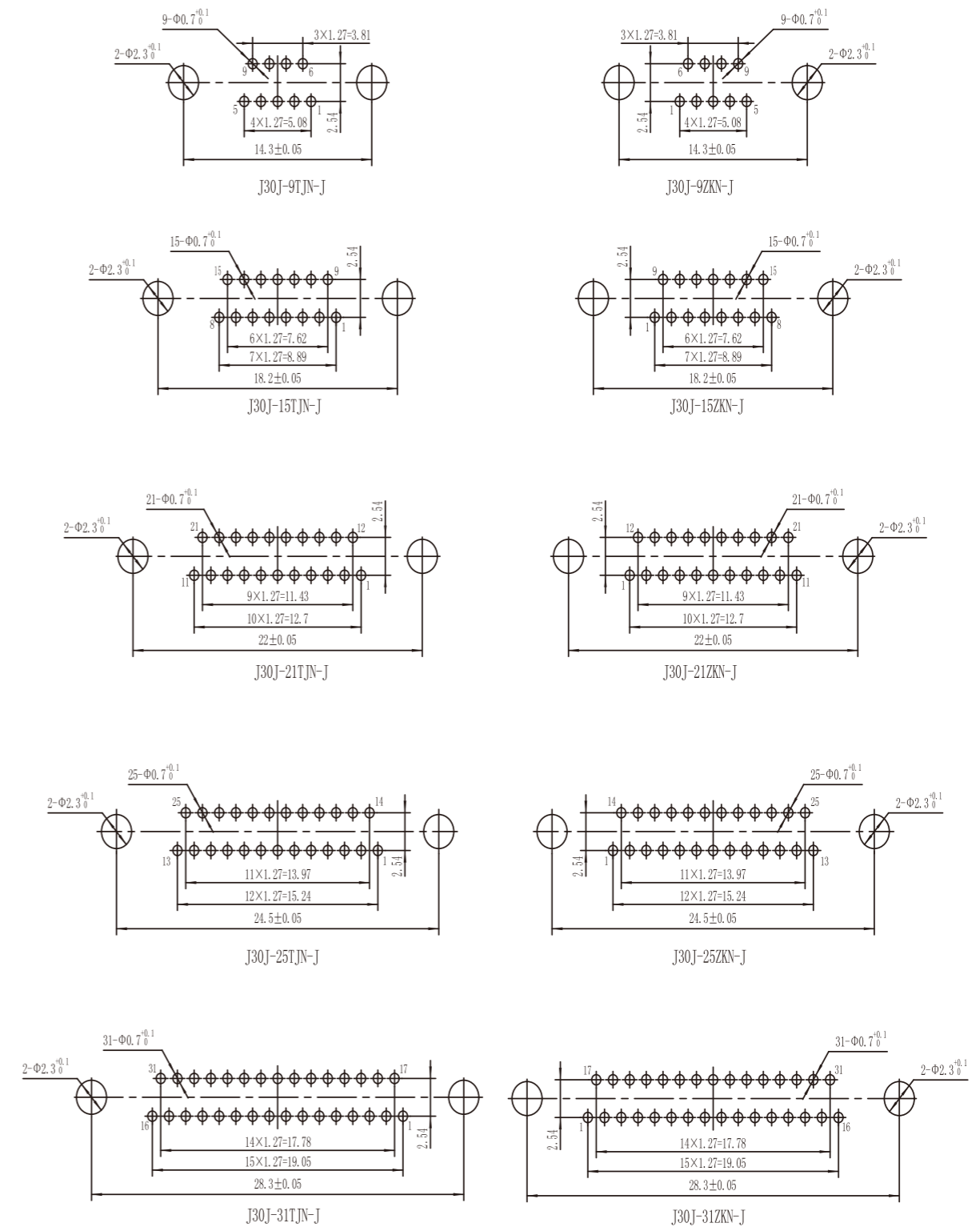
以上标志表示: J30J系列N3-J型31芯直式印制板插头, 选用P5型锁紧及安装组件。

### 外形尺寸

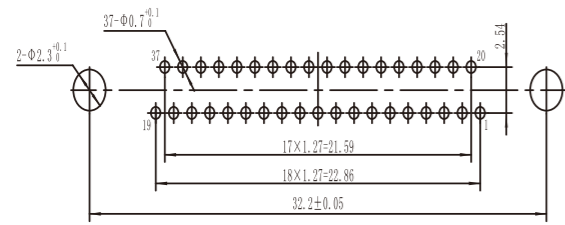


产品型号	A	B	C	E	F			
					N	N3	N4	N8
J30J-9TJ/ZKN, N3, N4, N8-J	19.6	14.3	7.6	9.9	5.7	6.2	7.2	8
J30J-15TJ/ZKN, N3, N4, N8-J	23.5	18.2	7.6	13.8				
J30J-21TJ/ZKN, N3, N4, N8-J	27.4	22	7.6	17.6				
J30J-25TJ/ZKN, N3, N4, N8-J	29.8	24.5	7.6	20.2				
J30J-31TJ/ZKN, N3, N4, N8-J	33.6	28.3	7.6	24				
J30J-37TJ/ZKN, N3, N4, N8-J	37.4	32.2	7.6	27.8				
J30J-51TJ/ZKN, N3, N4, N8-J	36.4	30.86	8.7	26.6				
J30J-66TJ/ZKN, N3, N4, N8-J	42.9	37.3	8.7	33				
J30J-74TJ/ZKN, N3, N4, N8-J	38.8	33.5	9.7	29.1				
J30J-100TJ/ZKN, N3, N4, N8-J	54.7	45.7	9.7	36.6				
J30J-144TJ/ZKN, N3, N4, N8-J	66.6	58.6	9.7	50.7				

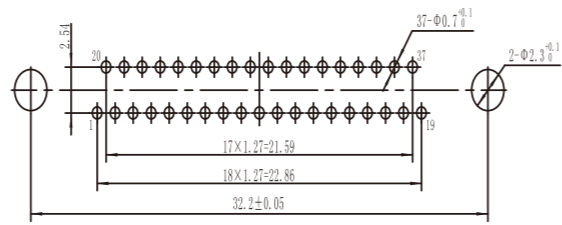
### 印制板开孔尺寸



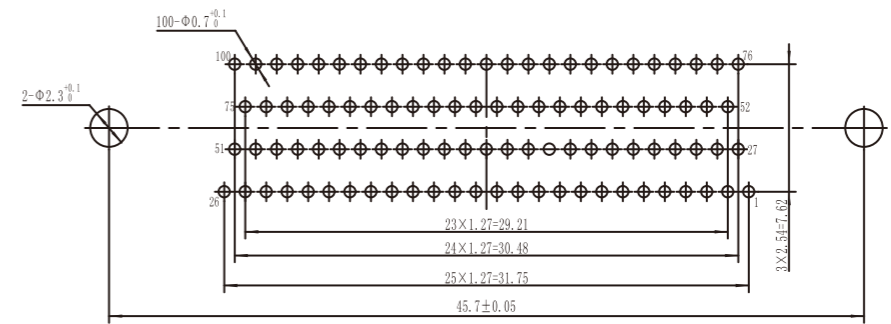
勝特力材料 886-3-5753170  
 勝特力电子(上海) 86-21-34970699  
 勝特力电子(深圳) 86-755-83298787  
[Http://www.100y.com.tw](http://www.100y.com.tw)



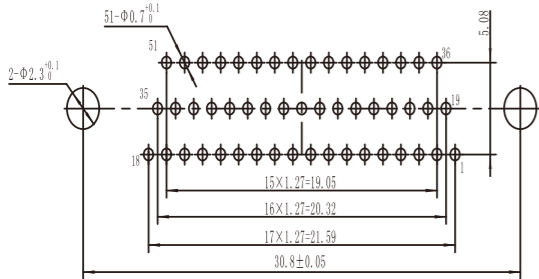
J30J-37TJN-J



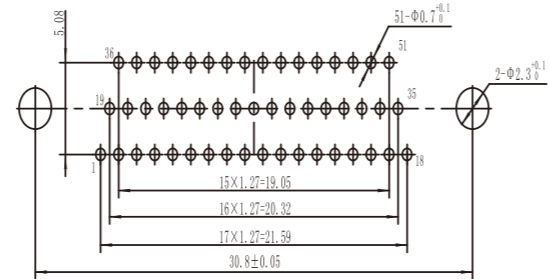
J30J-37ZKN-J



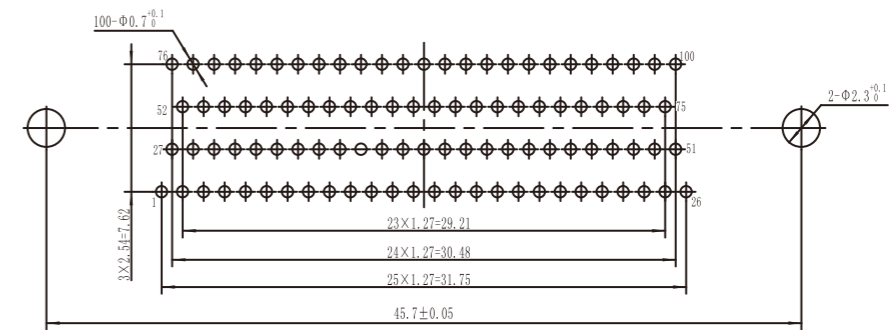
J30J-100TJN-J



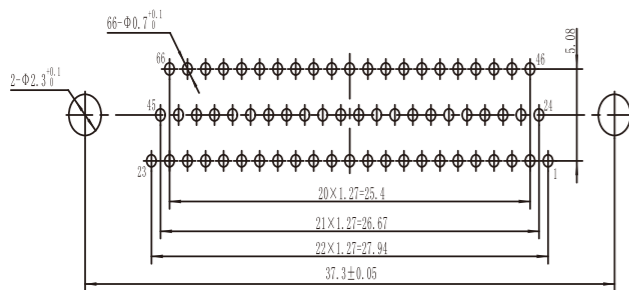
J30J-51TJN-J



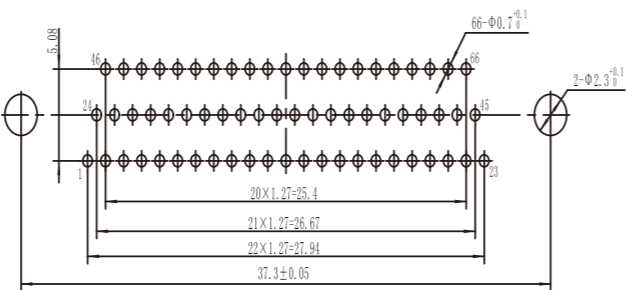
J30J-51ZKN-J



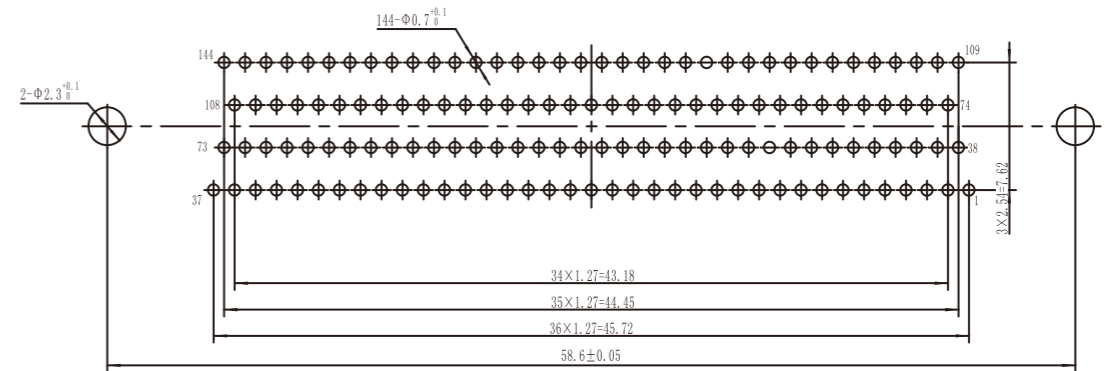
J30J-100ZKN-J



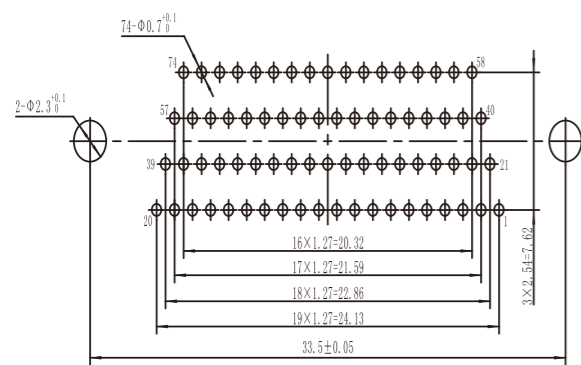
J30J-66TJN-J



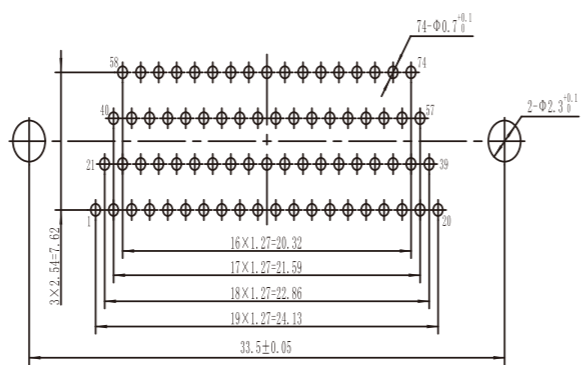
J30J-66ZKN-J



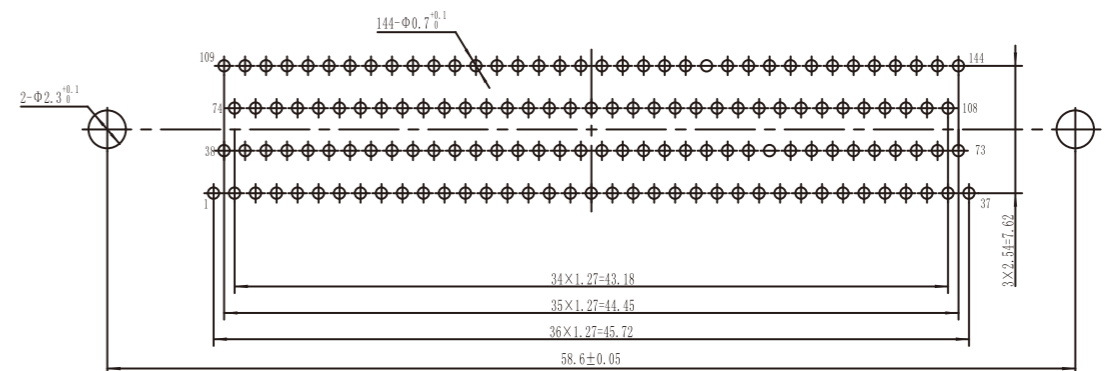
J30J-144TJN-J



J30J-74TJN-J



J30J-74ZKN-J



J30J-144ZKN-J

勝特力材料 886-3-5753170  
 勝特力电子(上海) 86-21-34970699  
 勝特力电子(深圳) 86-755-83298787  
[Http://www.100y.com.tw](http://www.100y.com.tw)

## J30J系列弯式印制板Wx型

### 订货标志:

J30J- n TJ/ZK Wx X

① ② ③ ④ ⑤

- ① 主称代号: J30J—铝合金化学镀镍 J30JS—不锈钢钝化 J30JC—铜镀镍
- ② 接触件数目: 9、15、21、25、31、37、51、66、74、100、144
- ③ 连接器与接触件种类: TJ—插头装插针 ZK—插座装插孔;
- ④ 接触件尾端形式:  
W—网格间距 $2.54 \times 2.54$ , 针脚伸出长度 $3\text{mm}$ , 推荐印制板厚度 $1.6 \sim 2\text{mm}$ ;  
W6—网格间距 $2.54 \times 2.54$ , 针脚伸出长度 $6\text{mm}$ , 推荐印制板厚度 $\leq 5\text{mm}$ ;
- ⑤ 锁紧及安装组件类型: 详见J30J锁紧及安装组件类型与使用说明。

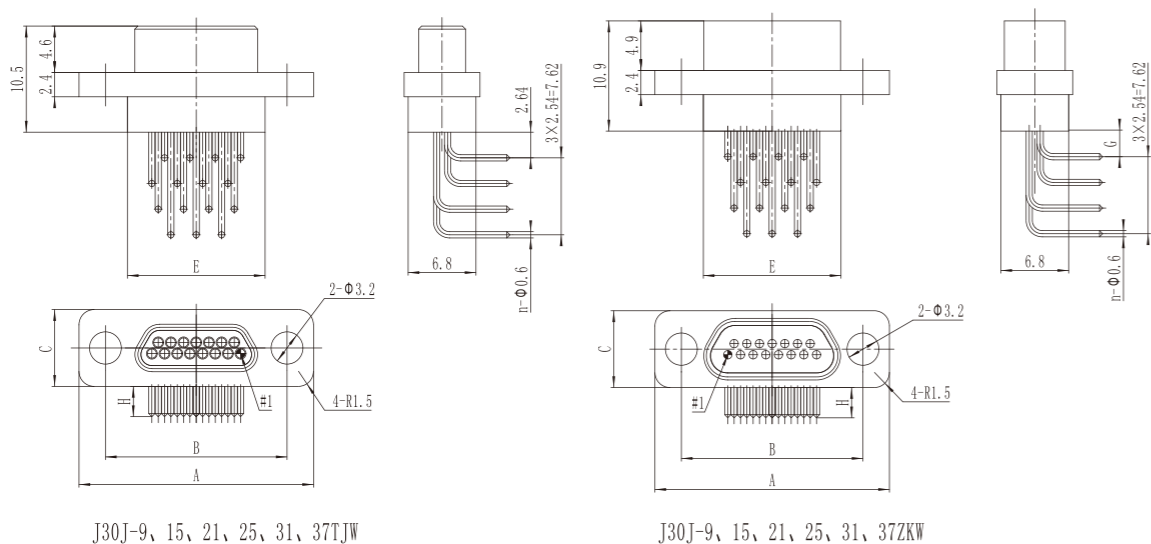
注: 贵州航天电器与洛阳中航光电的标准中, W型的插座第一排插针与灌胶面的距离不一样, 详见下图与表中的标注。

### 标志示例:

J30J-31TJWP7

以上标志表示: J30J系列W型31芯弯式印制板插头, 选用P7型锁紧及安装组件。

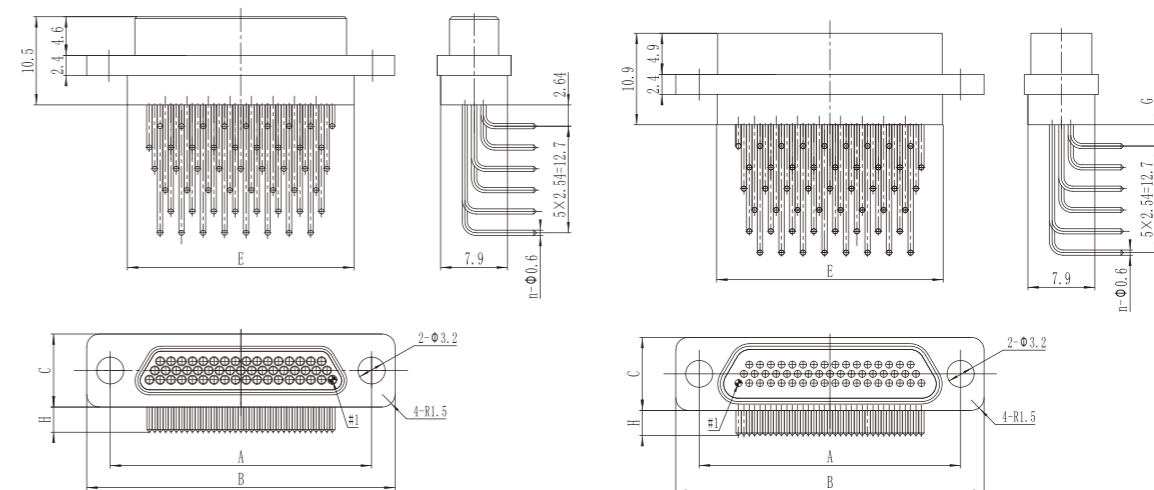
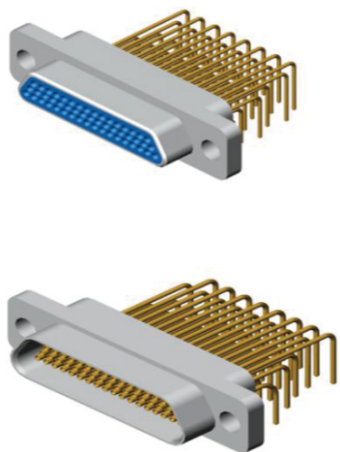
### 外形尺寸



J30J-9、15、21、25、31、37TJW

J30J-9、15、21、25、31、37ZKW

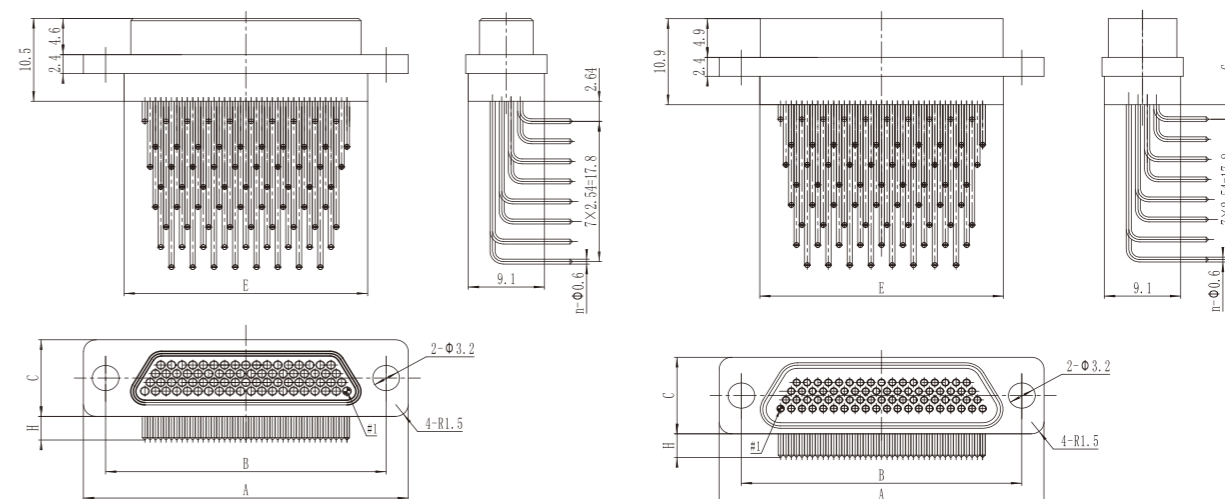
产品型号	A	B	C	E	G (只限插座)		H	
					贵航	中航	W	W6
J30J-9TJ/ZKW、W6	19.6	14.3	7.6	9.9	2.64	1.84	3	6
J30J-15TJ/ZKW、W6	23.5	18.2	7.6	13.8	2.64	1.84	3	6
J30J-21TJ/ZKW、W6	27.4	22	7.6	17.6	2.64	1.84	3	6
J30J-25TJ/ZKW、W6	29.8	24.5	7.6	20.2	2.64	1.84	3	6
J30J-31TJ/ZKW、W6	33.6	28.3	7.6	24	2.64	1.84	3	6
J30J-37TJ/ZKW、W6	37.4	32.2	7.6	27.8	2.64	1.84	3	6



J30J-51、66TJW

J30J-51、66ZKW

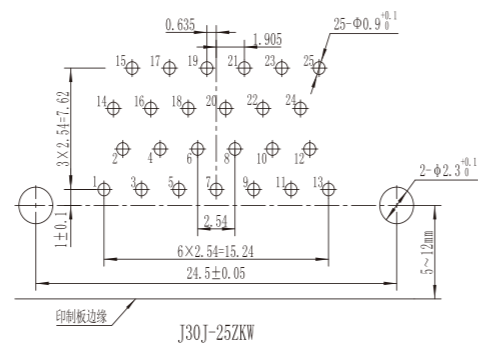
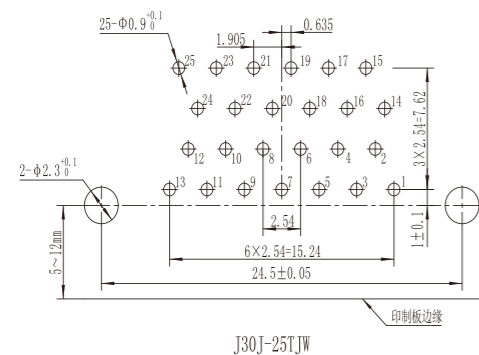
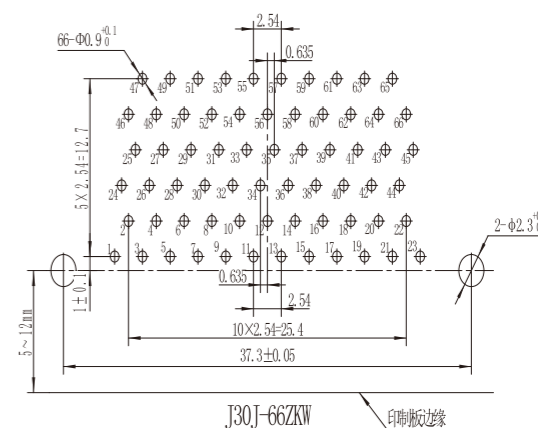
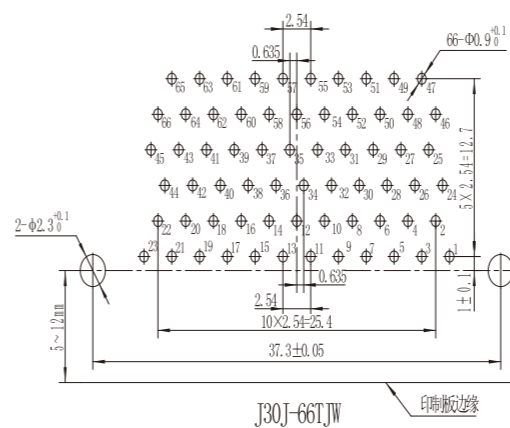
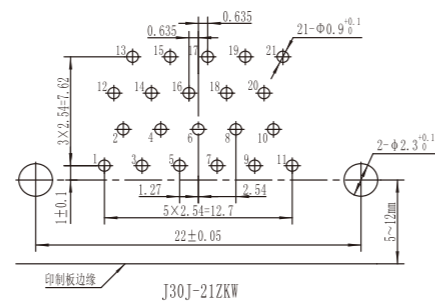
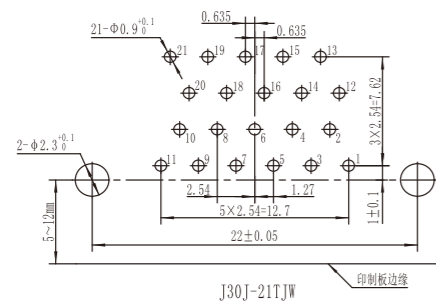
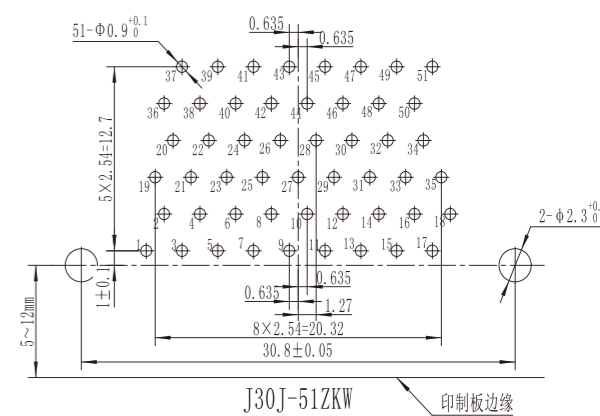
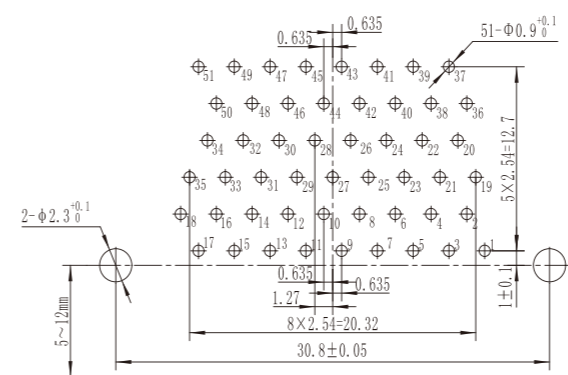
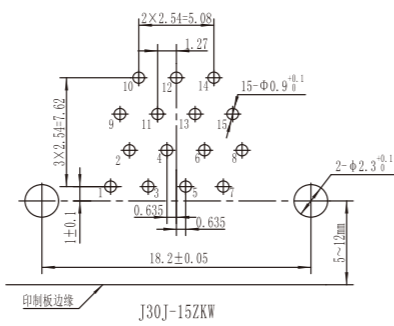
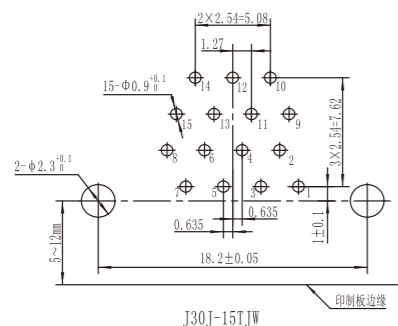
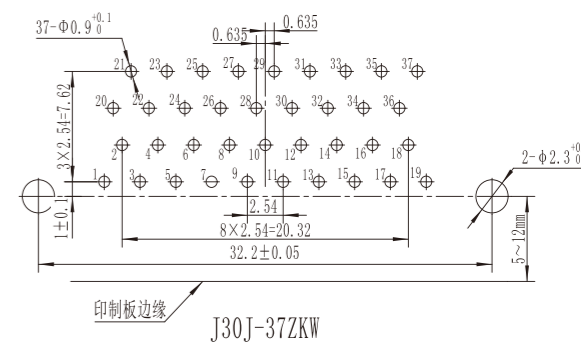
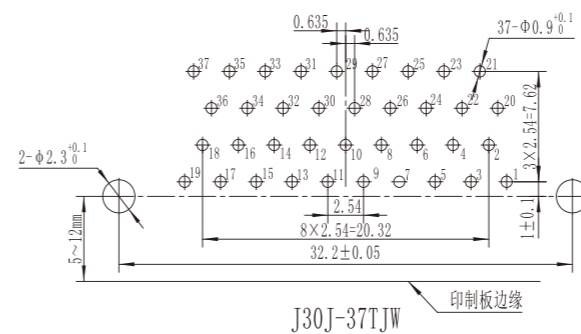
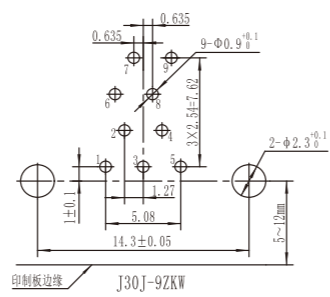
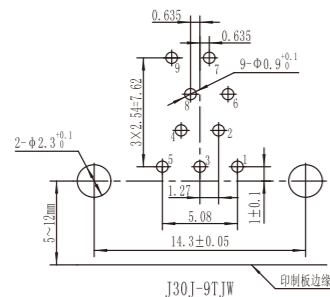
产品型号	A	B	C	E	G (只限插座)		H	
					贵航	中航	W	W6
J30J-51TJ/ZKW、W6	36.4	30.86	8.7	26.6	2.64	1.84	3	6
J30J-66TJ/ZKW、W6	42.9	37.3	8.7	33	2.64	1.84	3	6



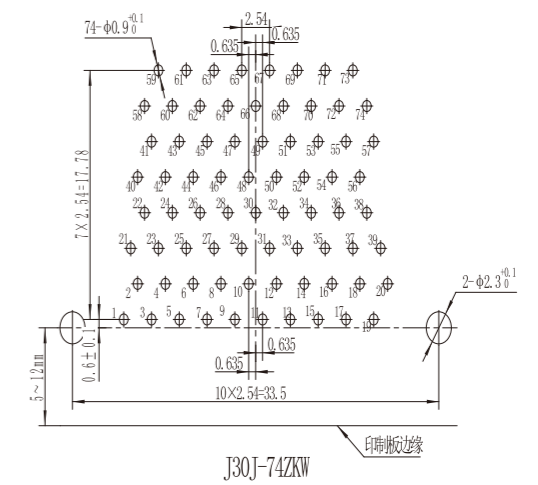
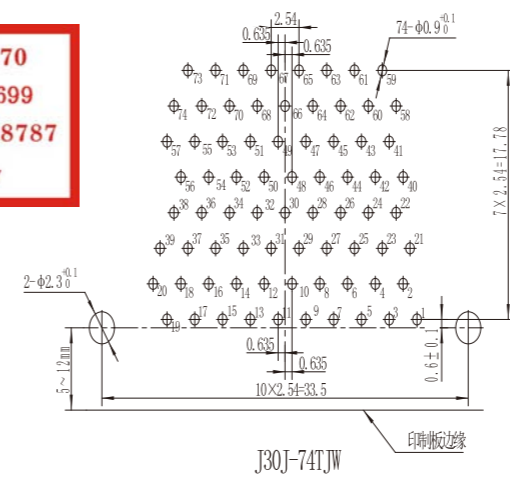
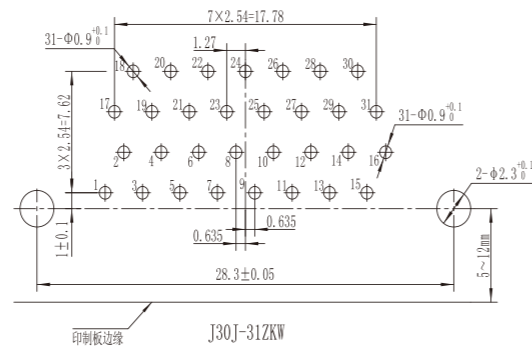
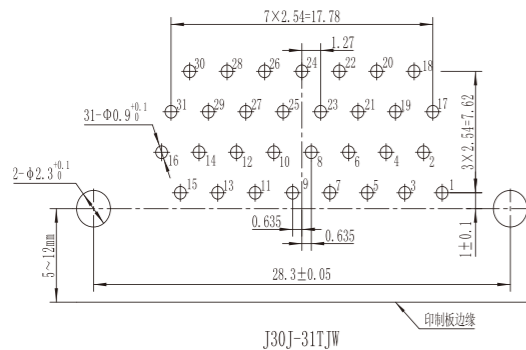
J30J-74、100、144TJW

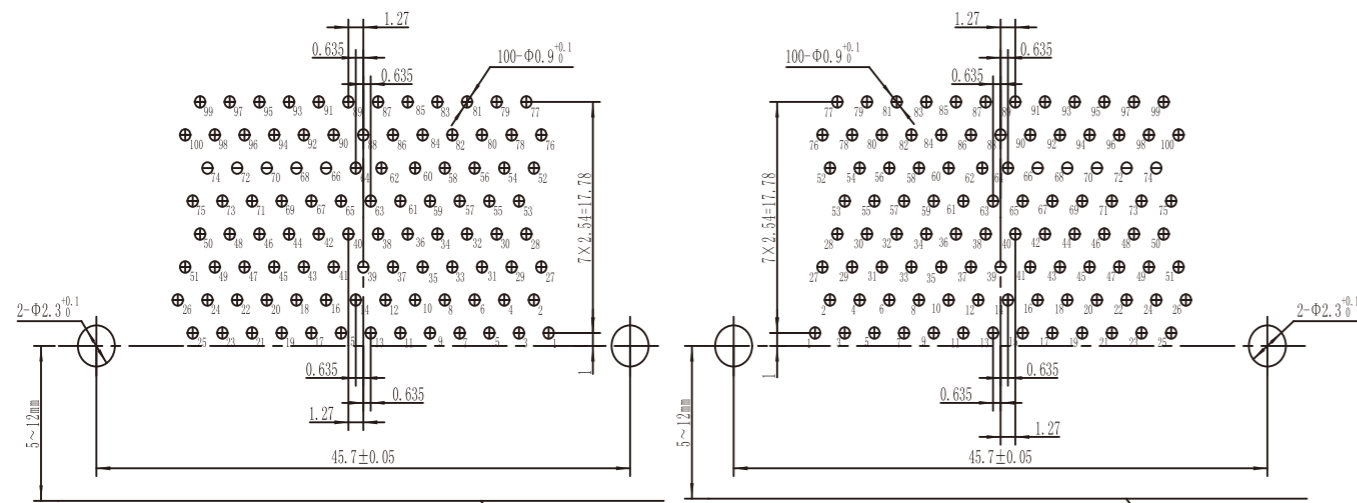
J30J-74、100、144ZKW

产品型号	A	B	C	E	G (只限插座)		H	
					贵航	中航	W	W6
J30J-74TJ/ZKW、W6	38.8	33.5	9.7	29.1	2.64	1.84	3	6
J30J-100TJ/ZKW、W6	54.7	45.7	9.7	36.8	2.64	1.84	3	6
J30J-144TJ/ZKW、W6	66.6	58.6	9.7	50.7	2.64	1.84	3	6



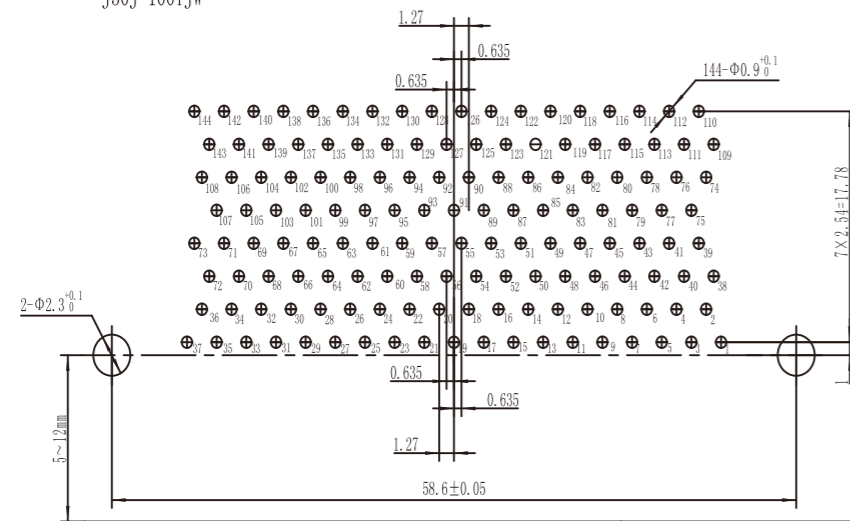
**勝特力材料 886-3-5753170**  
**勝特力电子(上海) 86-21-34970699**  
**勝特力电子(深圳) 86-755-83298787**  
[Http://www.100y.com.tw](http://www.100y.com.tw)



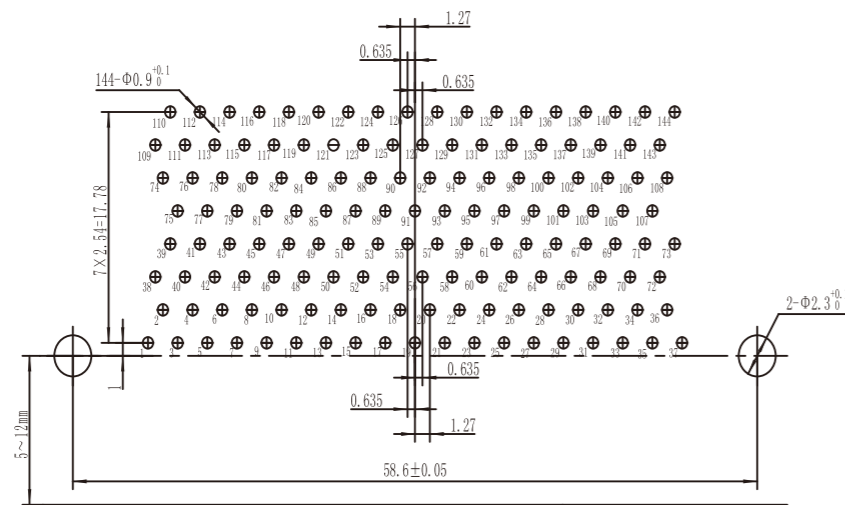


J30J-100TJW

J30J-100ZKW



J30J-144TJW



J30J-144ZKW

## J30J系列弯式印制板Wx-J型

订货标志:

J30J- n TJ/ZK Wx X -J

① ② ③ ④ ⑤

① 主称代号: J30J—铝合金化学镀镍 J30JS—不锈钢钝化 J30JC—铜镀镍

② 接触件数目: 9、15、21、25、31、37、51、66、74、100、144

③ 连接器与接触件种类: TJ—插头装插针 ZK—插座装插孔;

④ 接触件尾端形式:

W-J—网格间距1.27×2.54, 针脚伸出长度3mm, 推荐印制板厚度1.6~2mm;

W6-J—网格间距1.27×2.54, 针脚伸出长度6mm, 推荐印制板厚度≤5mm;

⑤ 锁紧及安装组件类型: 详见J30J锁紧及安装组件类型与使用说明。

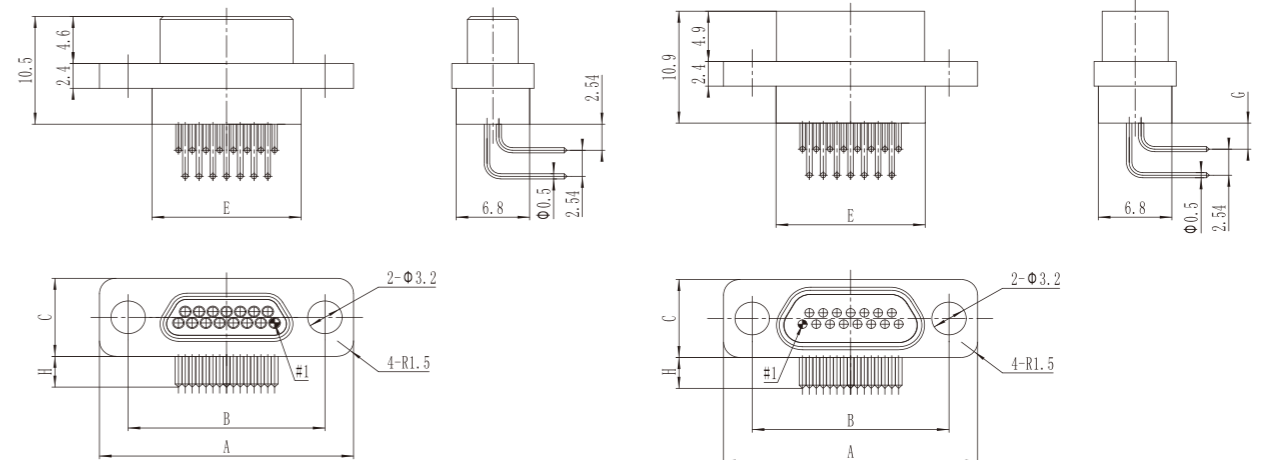
注: 贵州航天电器与洛阳中航光电的标准中, W型的插座第一排插针与灌胶面的距离不一样, 详见下图与表中的标注。

标志示例:

J30J-31TJWP7-J

以上标志表示: J30J系列W-J型31芯弯式印制板插头, 选用P7型锁紧及安装组件。

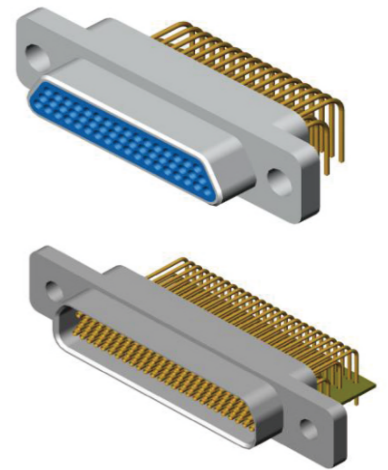
外形尺寸

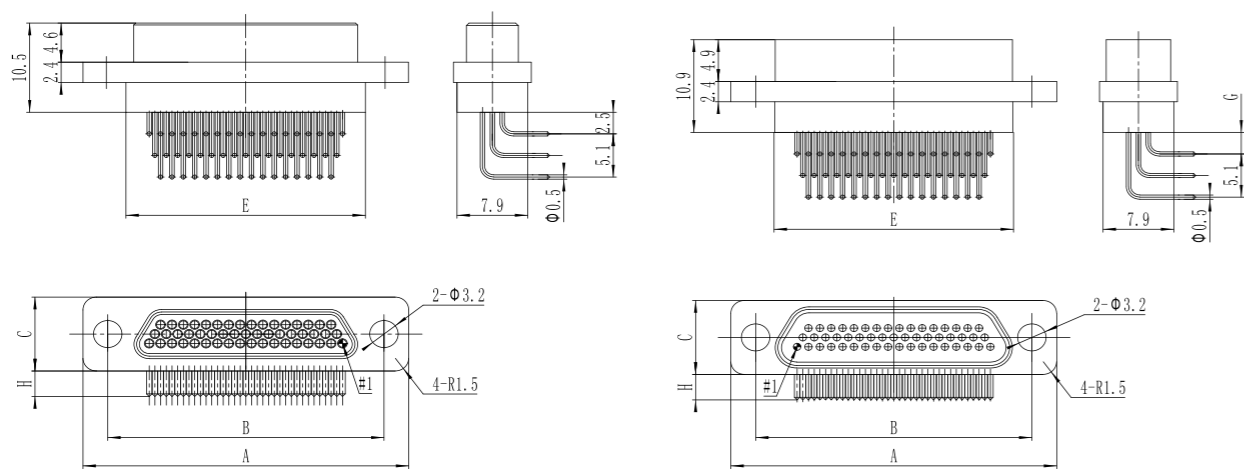


J30J-9、15、21、25、31、37TJW-J

J30J-9、15、21、25、31、37ZKW-J

产品型号	A	B	C	E	G (只限插座)		H	
					贵航	中航	W-J	W6-J
J30J-9TJ/ZKW-J、W6-J	19.6	14.3	7.6	9.9	2.64	1.84	3	6
J30J-15TJ/ZKW-J、W6-J	23.5	18.2	7.6	13.8	2.64	1.84	3	6
J30J-21TJ/ZKW-J、W6-J	27.4	22	7.6	17.6	2.64	1.84	3	6
J30J-25TJ/ZKW-J、W6-J	29.8	24.5	7.6	20.2	2.64	1.84	3	6
J30J-31TJ/ZKW-J、W6-J	33.6	28.3	7.6	24	2.64	1.84	3	6
J30J-37TJ/ZKW-J、W6-J	37.4	32.2	7.6	27.8	2.64	1.84	3	6

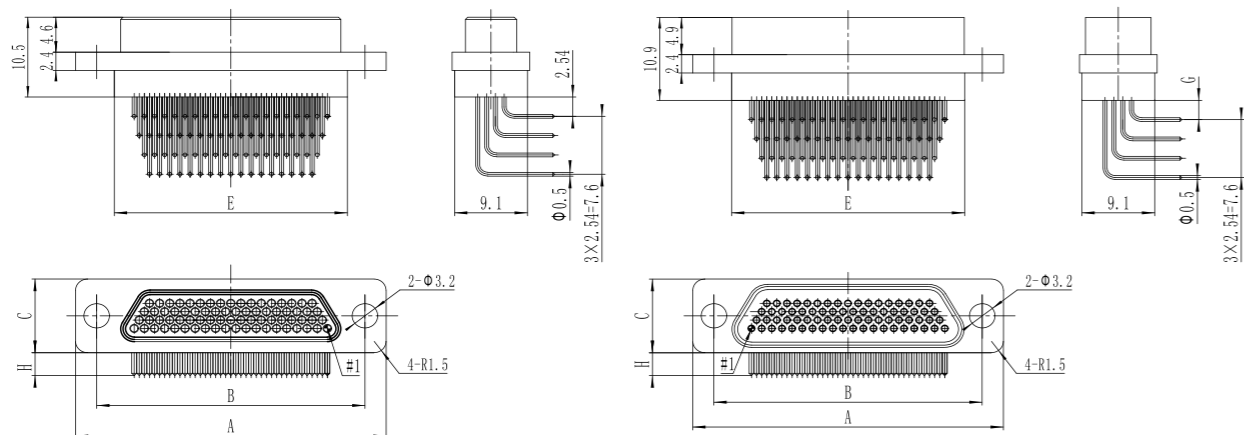




J30J-51、66TJW-J

J30J-51、66ZKW-J

产品型号	A	B	C	E	G (只限插座)		H	
					贵航	中航	W-J	W6-J
J30J-51TJ/ZKW-J、W6-J	36.4	30.86	8.7	26.6	2.64	1.84	3	6
J30J-66TJ/ZKW-J、W6-J	42.9	37.3	8.7	33	2.64	1.84	3	6



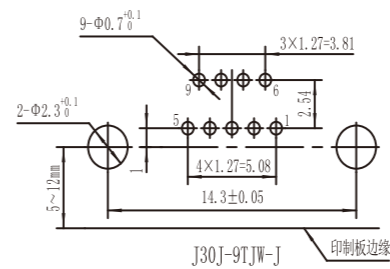
J30J-74、100、144TJW-J

J30J-74、100、144ZKW-J

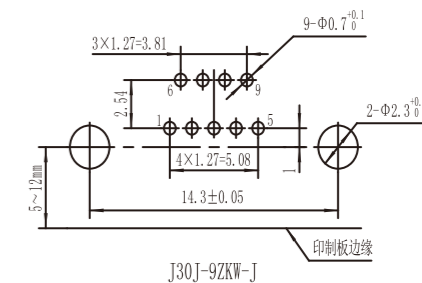
产品型号	A	B	C	E	G (只限插座)		H	
					贵航	中航	W-J	W6-J
J30J-74TJ/ZKW-J、W6-J	38.8	33.5	9.7	29.1	2.64	1.84	3	6
J30J-100TJ/ZKW-J、W6-J	54.7	45.7	9.7	36.6	2.64	1.84	3	6
J30J-144TJ/ZKW-J、W6-J	66.6	58.6	9.7	50.7	2.64	1.84	3	6

**胜特力材料 886-3-5753170**  
**胜特力电子(上海) 86-21-34970699**  
**胜特力电子(深圳) 86-755-83298787**  
[Http://www.100y.com.tw](http://www.100y.com.tw)

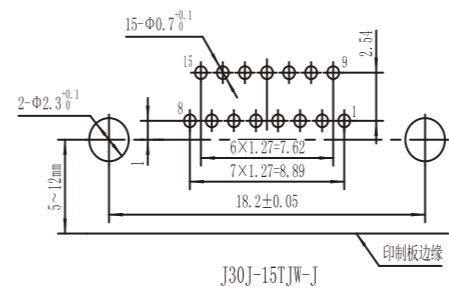
印制板开孔尺寸



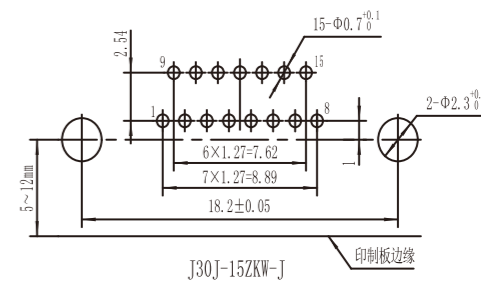
J30J-9TJW-J 印制板边缘



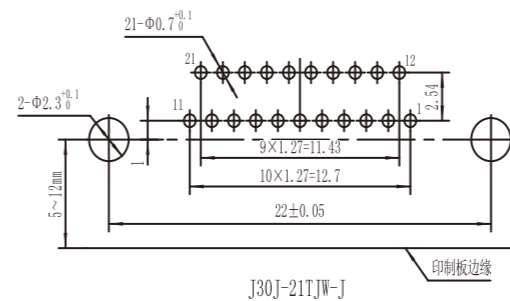
J30J-9ZKW-J 印制板边缘



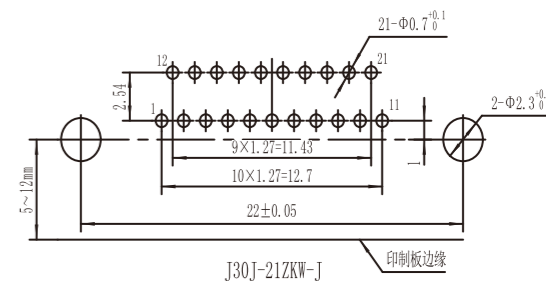
J30J-15TJW-J 印制板边缘



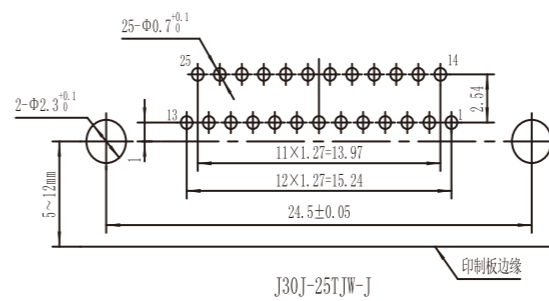
J30J-15ZKW-J 印制板边缘



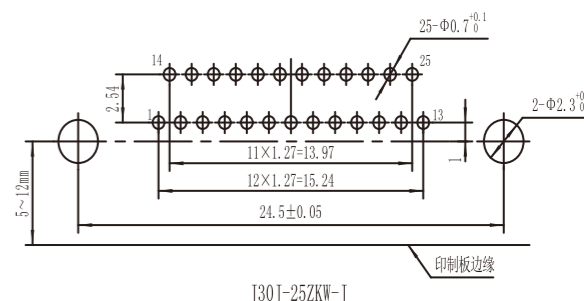
J30J-21TJW-J 印制板边缘



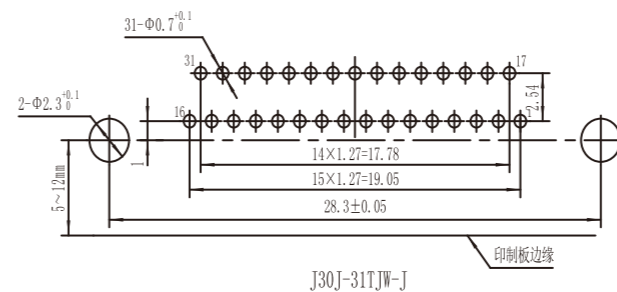
J30J-21ZKW-J 印制板边缘



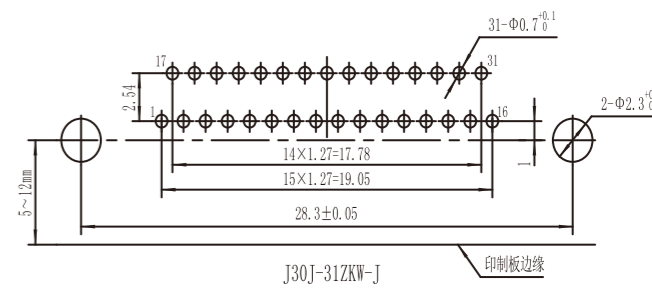
J30J-25TJW-J 印制板边缘



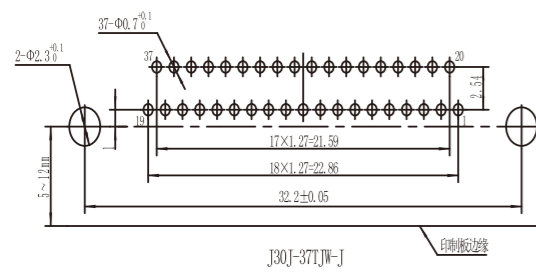
J30J-25ZKW-J 印制板边缘



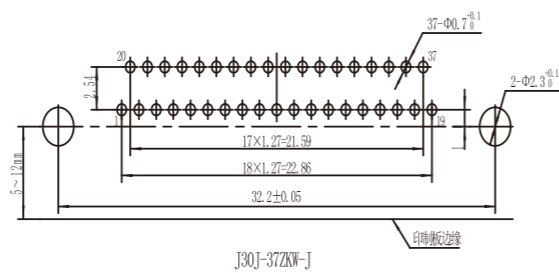
J30J-31TJW-J 印制板边缘



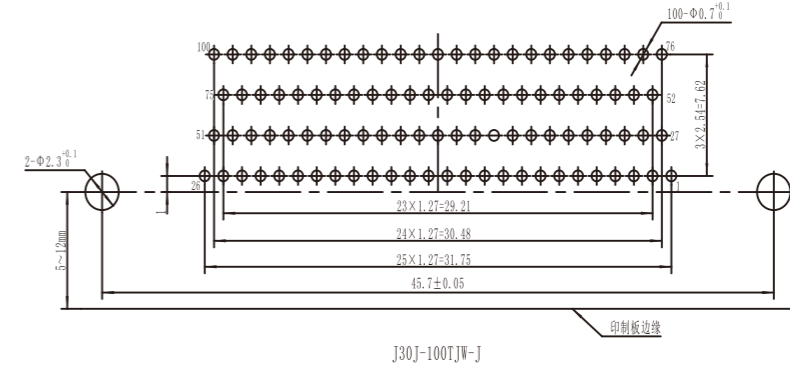
J30J-31ZKW-J 印制板边缘



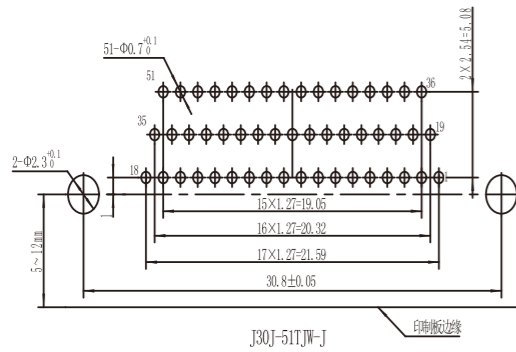
J30J-37T JW-J



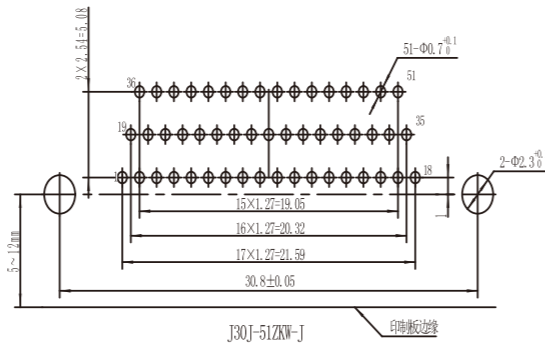
J30J-37ZKW-J



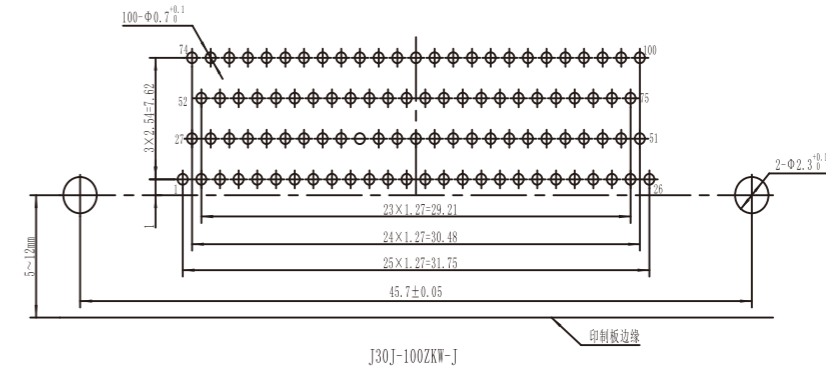
J30J-100T JW-J



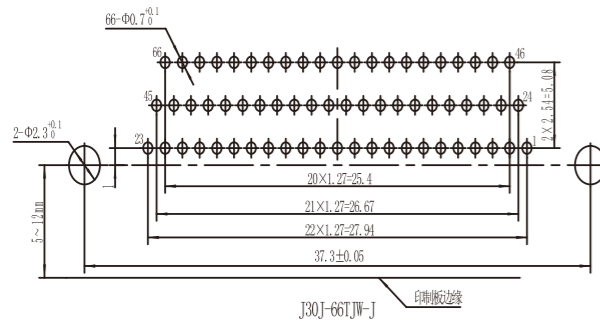
J30J-51T JW-J



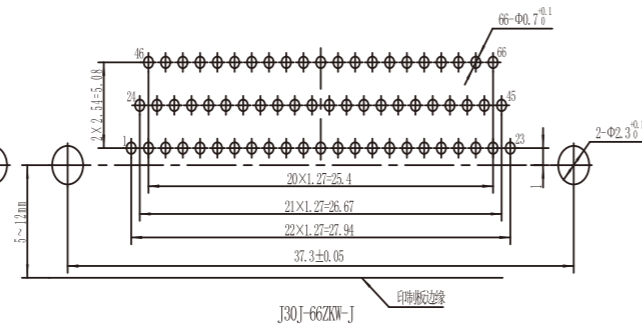
J30J-51ZKW-J



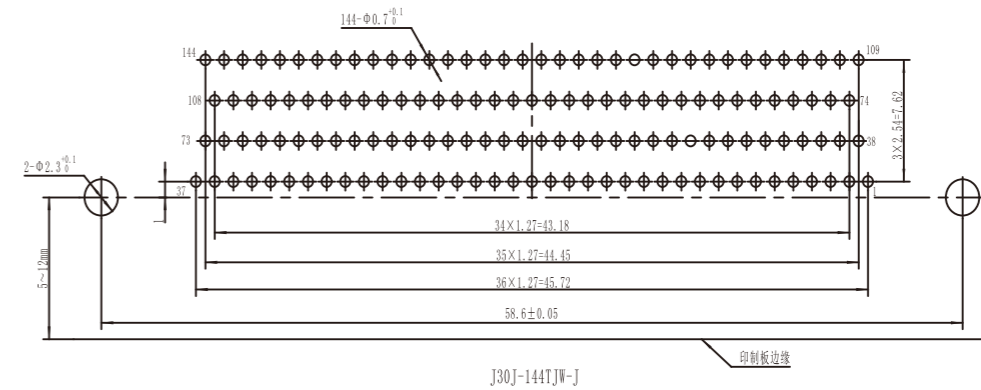
J30J-100ZKW-J



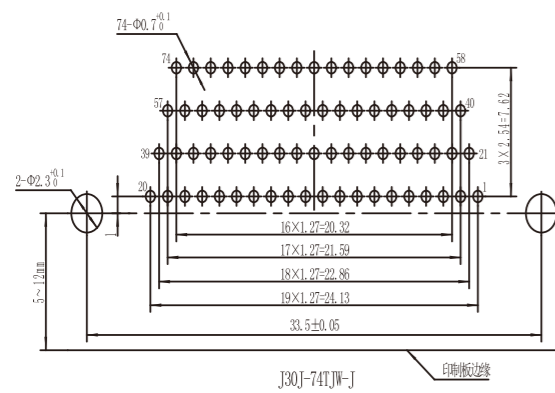
J30J-66T JW-J



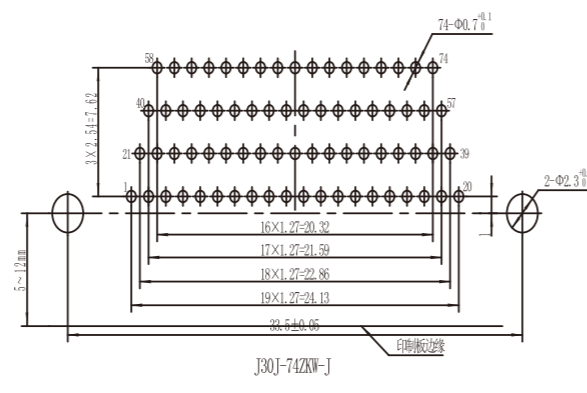
J30J-66ZKW-J



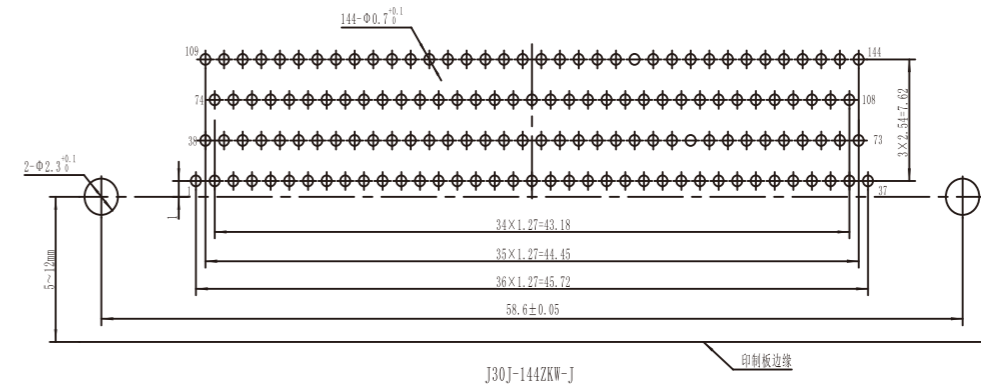
J30J-144T JW-J



J30J-74T JW-J



J30J-74ZKW-J



J30J-144ZKW-J

## J30J系列垂直表贴NB-J型

### 订货标志:

J30J- n T J/ZK NB X -J

① ② ③ ④ ⑤

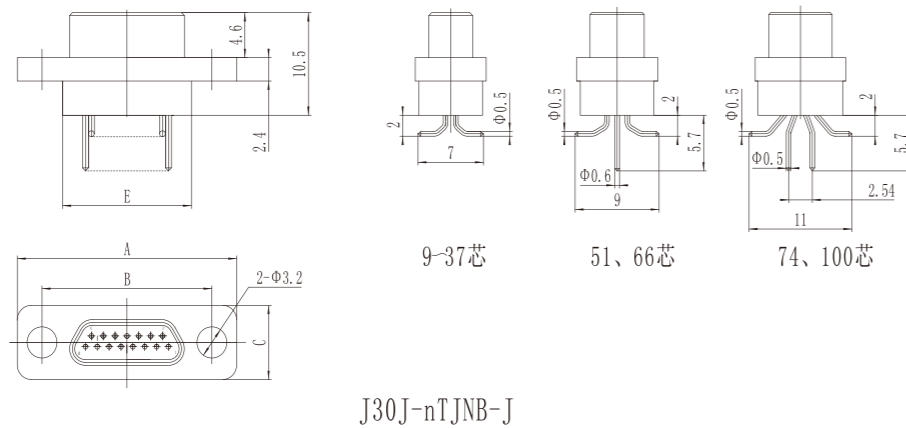
- ① 主称代号: J30J—铝合金化学镀镍 J30JS—不锈钢钝化 J30JC—铜镀镍
- ② 接触件数目: 9、15、21、25、31、37、51、66、74、100、144
- ③ 连接器与接触件种类: TJ—插头装插针 ZK—插座装插孔;
- ④ 接触件尾端形式:  
NB-J—垂直表贴式
- ⑤ 锁紧及安装组件类型: 详见J30J锁紧及安装组件类型与使用说明。

### 标志示例:

J30J-31TJNB P5-J

以上标志表示: J30J系列NB-J型31芯垂直表贴印制板插头, 选用P5型锁紧及安装组件。

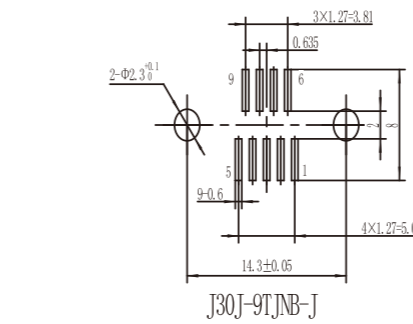
### 外形尺寸



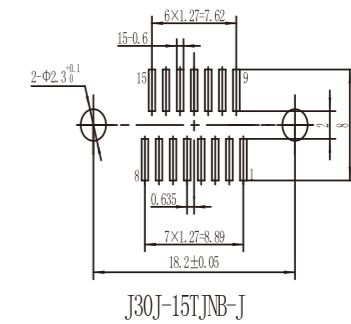
J30J-nTJNB-J

产品型号	A	B	C	E
J30J-9TJNB-J	19.6	14.3	7.6	9.9
J30J-15TJNB-J	23.5	18.2		13.8
J30J-21TJNB-J	27.4	22		17.6
J30J-25TJNB-J	29.8	24.5		20.2
J30J-31TJNB-J	33.6	28.3		24
J30J-37TJNB-J	37.4	32.2	8.7	27.8
J30J-51TJNB-J	36.4	30.86		26.6
J30J-66TJNB-J	42.9	37.3		33
J30J-74TJNB-J	38.8	33.5		29.1
J30J-100TJNB-J	54.7	45.7		9.7

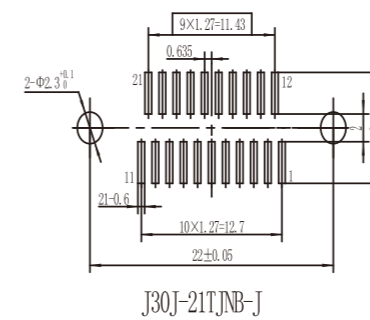
### 印制板开孔尺寸



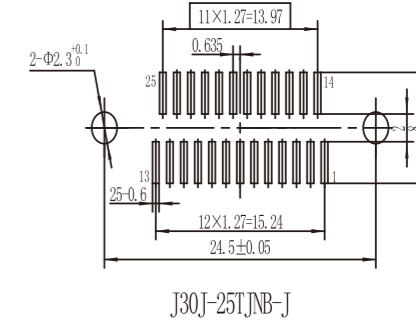
J30J-9TJNB-J



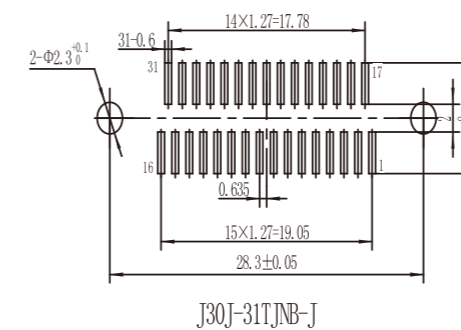
J30J-15TJNB-J



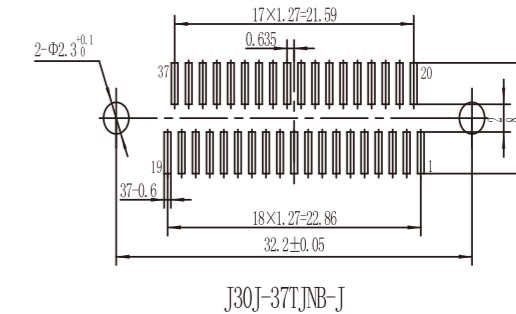
J30J-21TJNB-J



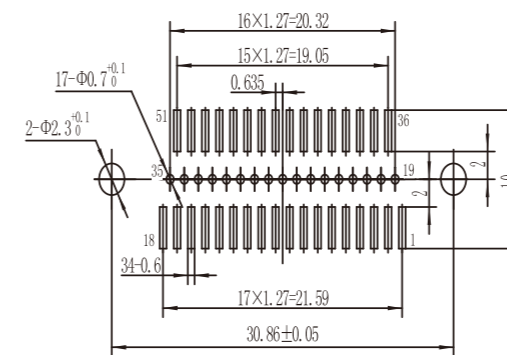
J30J-25TJNB-J



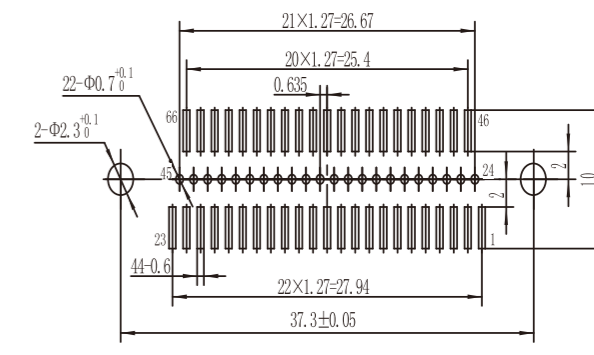
J30J-31TJNB-J



J30J-37TJNB-J

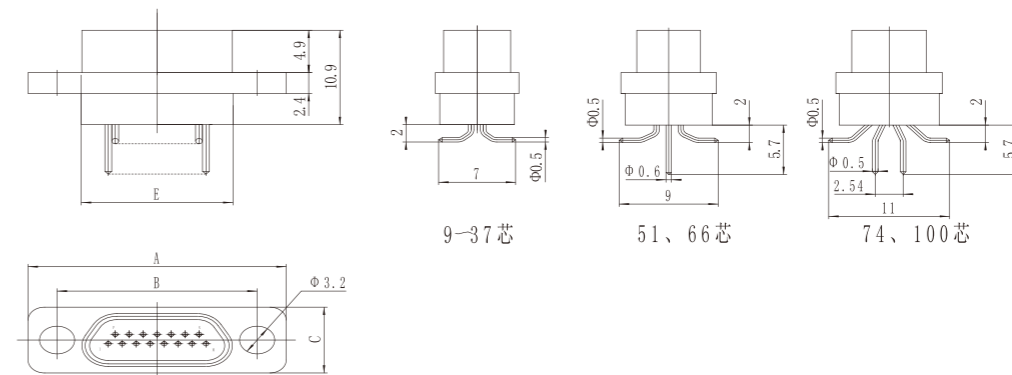
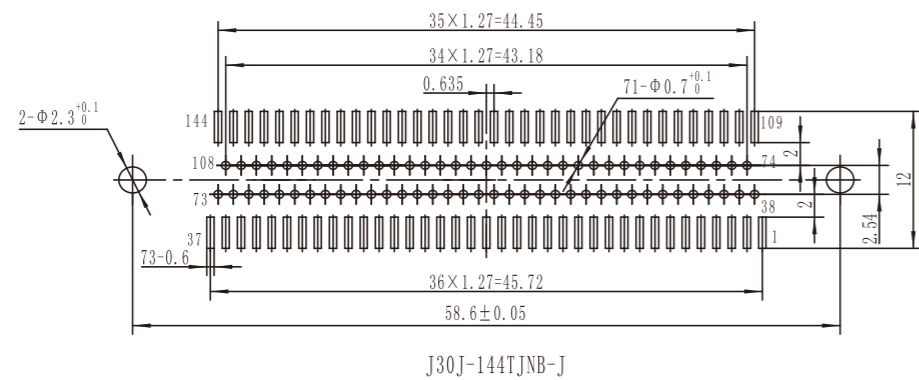
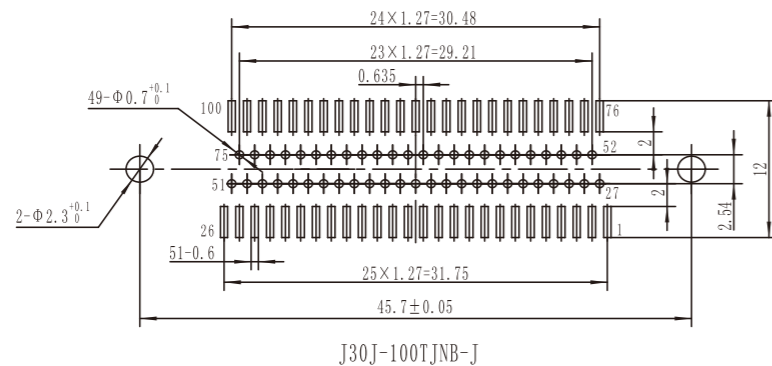
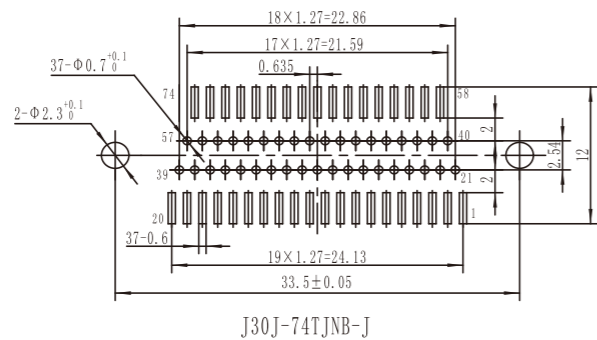


J30J-51TJNB-J



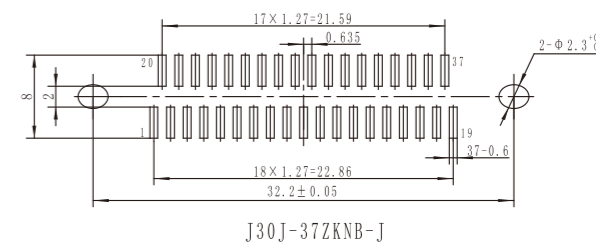
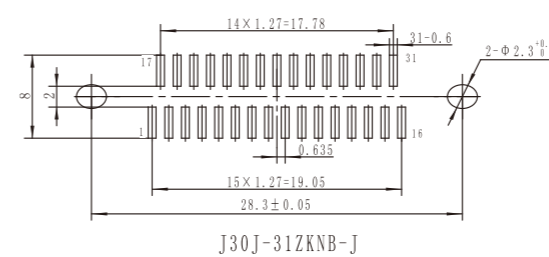
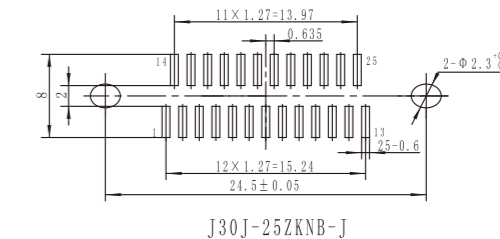
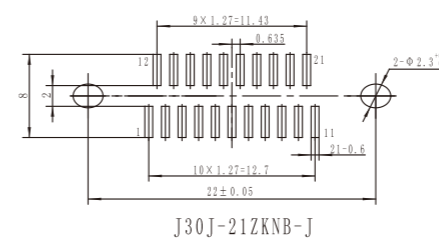
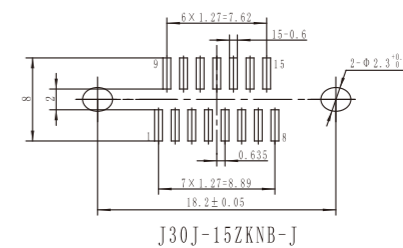
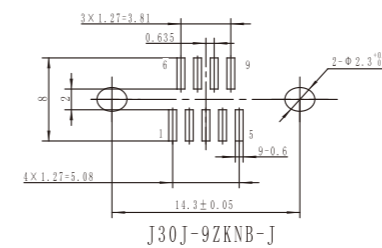
J30J-66TJNB-J

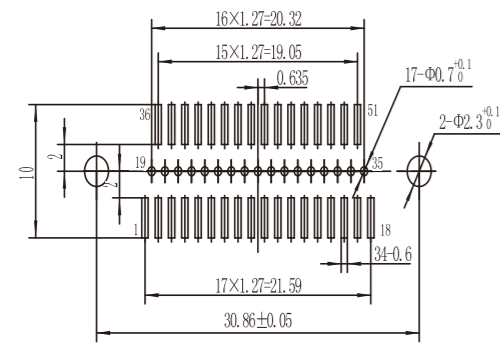
勝特力材料 886-3-5753170  
 勝特力电子(上海) 86-21-34970699  
 勝特力电子(深圳) 86-755-83298787  
[Http://www.100y.com.tw](http://www.100y.com.tw)



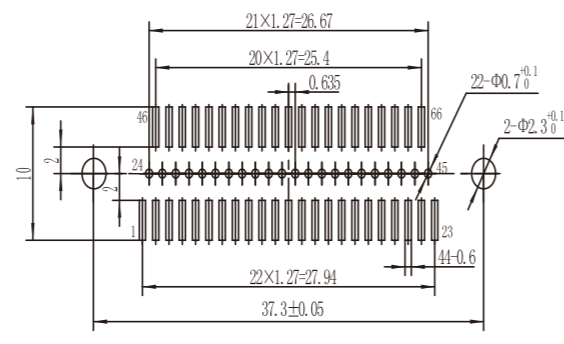
产品型号	A	B	C	E
J30J-9ZKNB-J	19.6	14.3	7.6	9.9
J30J-15ZKNB-J	23.5	18.2		13.8
J30J-21ZKNB-J	27.4	22		17.6
J30J-25ZKNB-J	29.8	24.5		20.2
J30J-31ZKNB-J	33.6	28.3		24
J30J-37ZKNB-J	37.4	32.2	8.7	27.8
J30J-51ZKNB-J	36.4	30.86		26.6
J30J-66ZKNB-J	42.9	37.3	9.7	33
J30J-74ZKNB-J	38.8	33.5		29.1
J30J-100ZKNB-J	54.7	45.7		36.6

印制板开孔尺寸

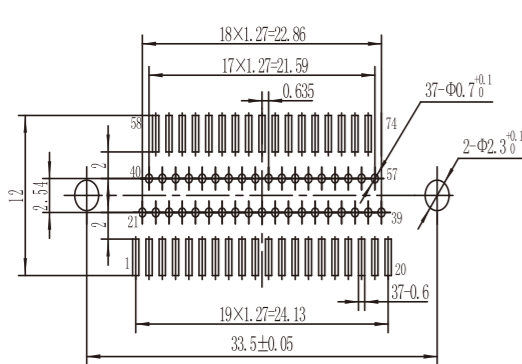




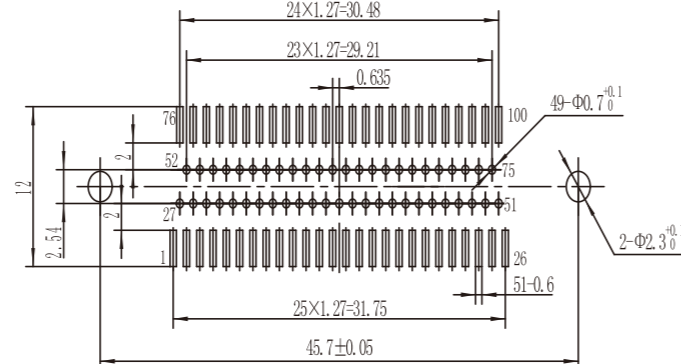
J30J-51ZKNB-J



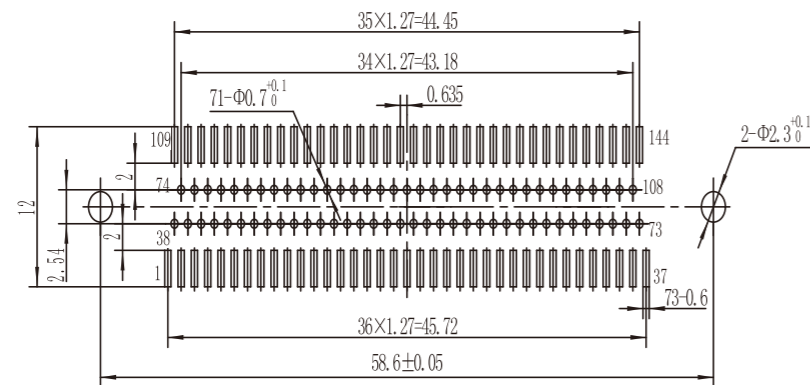
J30J-66ZKNB-J



J30J-74ZKNB-J



J30J-100ZKNB-J



J30J-144ZKNB-J

勝特力材料 886-3-5753170  
 勝特力电子(上海) 86-21-34970699  
 勝特力电子(深圳) 86-755-83298787  
[Http://www.100y.com.tw](http://www.100y.com.tw)

## J30JD系列压接型

## 订货标志:

J30J D- n TJ/ZK X (附加说明)

① ② ③ ④ ⑤ ⑥

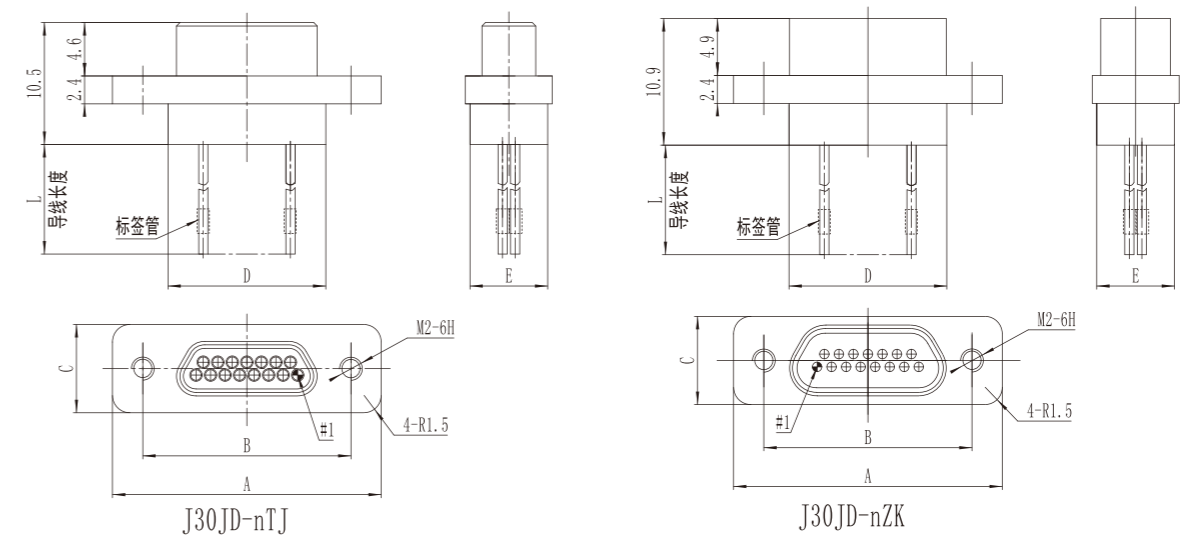
- ① 主称代号: J30J—铝合金化学镀镍 J30JS—不锈钢钝化 J30JC—铜镀镍  
 ② 系列改型代号: D—外壳法兰安装孔更改为M2-6H的螺纹孔  
 ③ 接触件数目: 9、15、21、25、31、37、51、66、74、100、144  
 ④ 连接器与接触件种类: TJ—插头装插针 ZK—插座装插孔;  
 ⑤ 锁紧及安装组件类型: 详见J30J锁紧及安装组件类型与使用说明;  
 ⑥ 附加说明: 产品适配导线规格为 $0.035\text{mm}^2\sim 0.2\text{mm}^2$ , 推荐使用 $0.1\text{mm}^2\sim 0.15\text{mm}^2$ , 默认使用 $0.12\text{mm}^2$ 。导线长度由客户定义, 用户选型时需在型号中注明导线信息, 当有特殊接线要求时, 需提供技术资料。

## 标志示例:

J30JD-31TJP46 (AFR-250、白色、L=300)

以上标志表示: J30JD系列31芯压接式插头, 选用P46型锁紧及安装组件; 选用AFR-250型白色导线, 芯线截面积: 默认为 $0.12\text{mm}^2$ , 导线长度: L=300mm。

## 外形尺寸



产品型号	A	B	C	D	E
J30JD-9TJ/ZK	19.6	14.3	7.6	9.9	6.8
J30JD-15TJ/ZK	23.5	18.2	7.6	13.8	6.8
J30JD-21TJ/ZK	27.4	22	7.6	17.6	6.8
J30JD-25TJ/ZK	29.8	24.5	7.6	20.2	6.8
J30JD-31TJ/ZK	33.6	28.3	7.6	24	6.8
J30JD-37TJ/ZK	37.4	32.2	7.6	27.8	6.8
J30JD-51TJ/ZK	36.4	30.86	8.7	26.6	7.9
J30JD-66TJ/ZK	42.9	37.3	8.7	33	7.9
J30JD-74TJ/ZK	38.8	33.5	9.7	29.1	9.1
J30JD-100TJ/ZK	54.7	45.7	9.7	36.6	9.1
J30JD-144TJ/ZK	66.6	58.6	9.7	50.7	9.1

## J30JE系列焊接式

## 订货标志:

J30J E- n TJ/ZK S X

① ② ③ ④ ⑤ ⑥

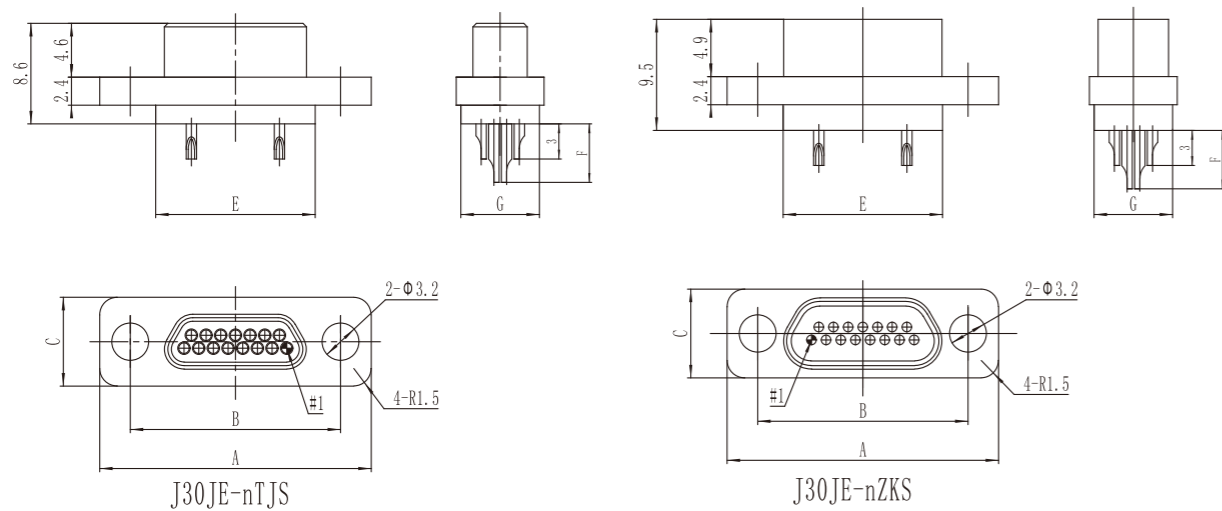
- ① 主称代号: J30J—铝合金化学镀镍 J30JS—不锈钢钝化 J30JC—铜镀镍  
 ② 系列改型代号: E—外壳壳体高度减小, 插头高度为8.6, 插座高度为9.5;  
 ③ 接触件数目: 9、15、21、25、31、37、51、66、74、100、144  
 ④ 连接器与接触件种类: TJ—插头装插针 ZK—插座装插孔;  
 ⑤ 接触件尾端形式: S—焊接式(焊杯孔 $\varnothing 0.56$ )  
 ⑥ 锁紧及安装组件类型: 详见 J30J 锁紧及安装组件类型与使用说明;

## 标志示例:

J30JE-31TJSL

以上标志表示: J30JE系列31芯焊接式插头, 选用L型锁紧及安装组件; 选用AFR-250型白色导线, 芯线截面积: 默认为0.12mm<sup>2</sup>, 导线长度: L=300mm。

## 外形尺寸



产品型号	A	B	C	E	G	F
J30JE-9TJS/ZKS	19.6	14.3	7.6	9.9	6.8	0
J30JE-15TJS/ZKS	23.5	18.2	7.6	13.8	6.8	
J30JE-21TJS/ZKS	27.4	22	7.6	17.6	6.8	
J30JE-25TJS/ZKS	29.8	24.5	7.6	20.2	6.8	
J30JE-31TJS/ZKS	33.6	28.3	7.6	24	6.8	
J30JE-37TJS/ZKS	37.4	32.2	7.6	27.8	6.8	
J30JE-51TJS/ZKS	36.4	30.86	8.7	26.6	7.9	5
J30JE-66TJS/ZKS	42.9	37.3	8.7	33	7.9	
J30JE-74TJS/ZKS	38.8	33.5	9.7	29.1	9.1	
J30JE-100TJS/ZKS	54.7	45.7	9.7	36.6	9.1	
J30JE-144TJS/ZKS	66.6	58.6	9.7	50.7	9.1	

## J30JE系列直式印制板N型

## 订货标志:

J30J E- n TJ/ZK N X

① ② ③ ④ ⑤ ⑥

- ① 主称代号: J30J—铝合金化学镀镍 J30JS—不锈钢钝化 J30JC—铜镀镍  
 ② 系列改型代号: E—外壳壳体高度减小, 插头高度为8.6, 插座高度为9.5;  
 ③ 接触件数目: 9、15、21、25、31、37、51、66、74、100、144  
 ④ 连接器与接触件种类: TJ—插头装插针 ZK—插座装插孔;  
 ⑤ 接触件尾端形式:

N—直式印制板, 网格间距2.54×2.54, 推荐印制板厚度1.6~2.5mm

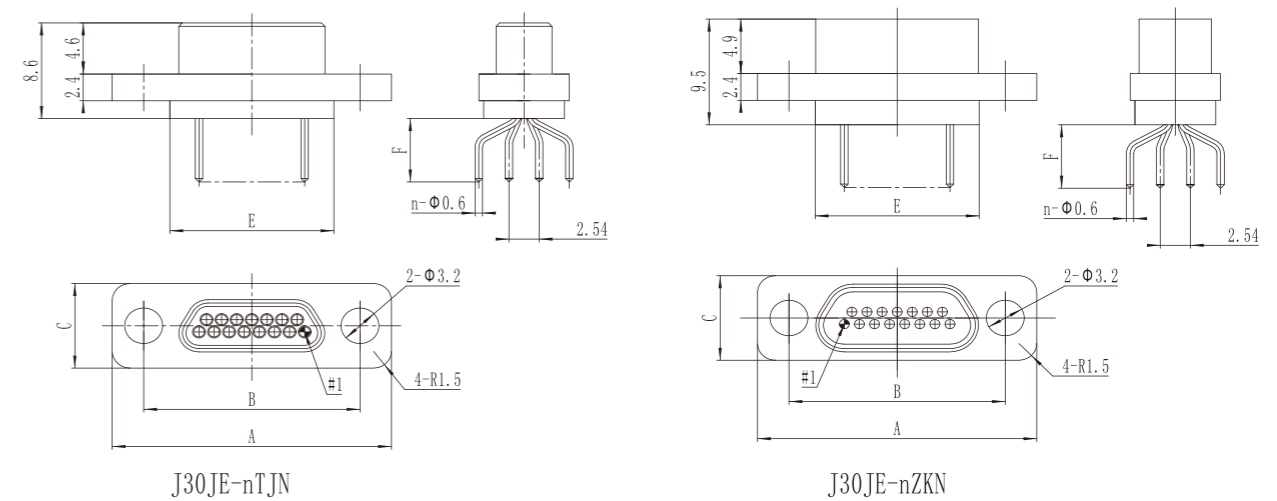
- ⑥ 锁紧及安装组件类型: 详见 J30J 锁紧及安装组件类型与使用说明;

## 标志示例:

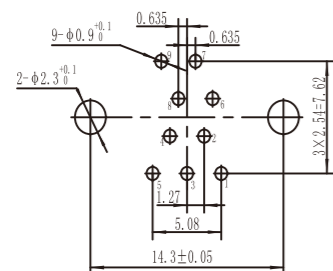
J30JE-31TJNP51

以上标志表示: J30JE系列31芯直插印制板插头, 选用P51型锁紧及安装组件。

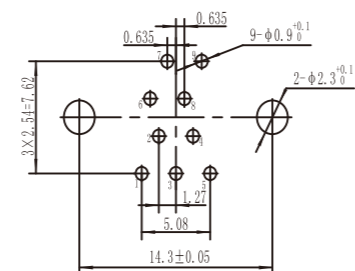
## 外形尺寸



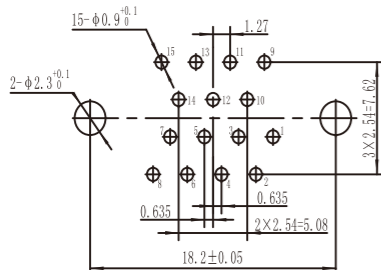
产品型号	A	B	C	E
J30JE-9TJN/ZKN	19.6	14.3	7.6	9.9
J30JE-15TJN/ZKN	23.5	18.2	7.6	13.8
J30JE-21TJN/ZKN	27.4	22	7.6	17.6
J30JE-25TJN/ZKN	29.8	24.5	7.6	20.2
J30JE-31TJN/ZKN	33.6	28.3	7.6	24
J30JE-37TJN/ZKN	37.4	32.2	7.6	27.8
J30JE-51TJN/ZKN	36.4	30.86	8.7	26.6
J30JE-66TJN/ZKN	42.9	37.3	8.7	33
J30JE-74TJN/ZKN	38.8	33.5	9.7	29.1
J30JE-100TJN/ZKN	54.7	45.7	9.7	36.6
J30JE-144TJN/ZKN	66.6	58.6	9.7	50.7



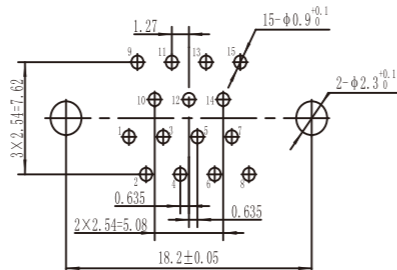
J30JE-9TJN



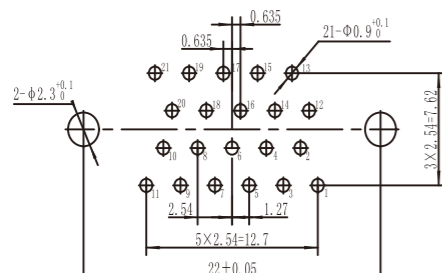
J30JE-9ZKN



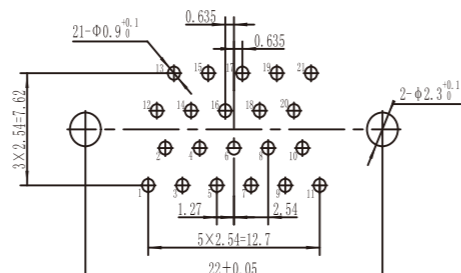
J30JE-15TJN



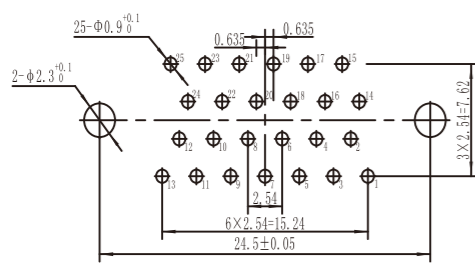
J30JE-15ZKN



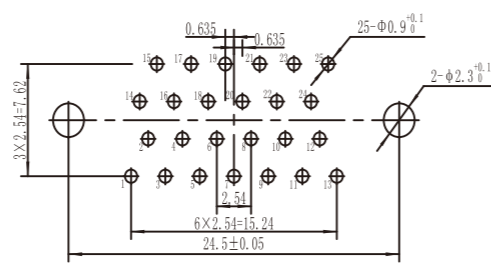
J30JE-21TJN



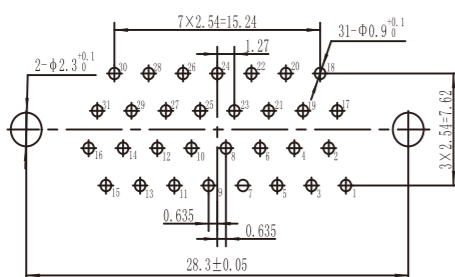
J30JE-21ZKN



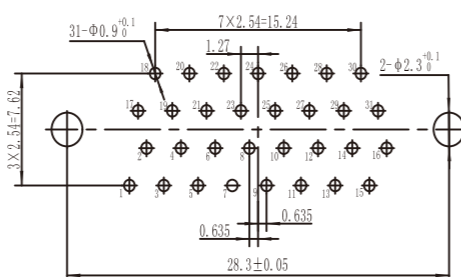
J30JE-25TJN



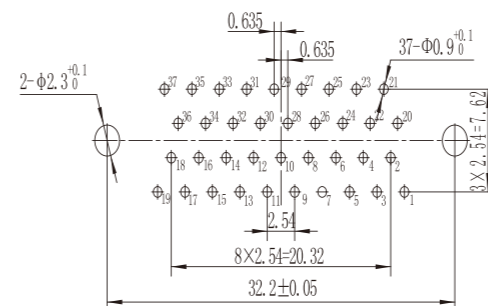
J30JE-25ZKN



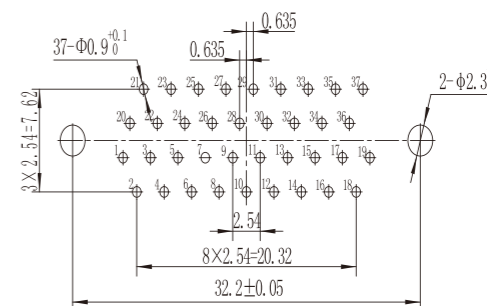
J30JE-31TJN



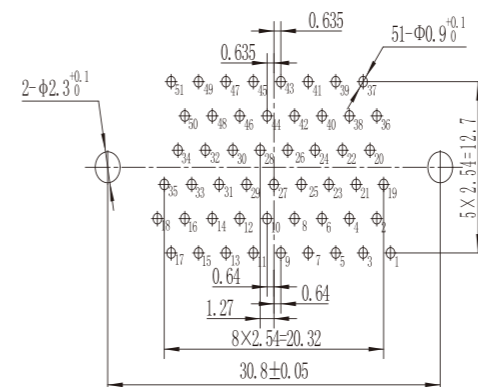
J30JE-31ZKN



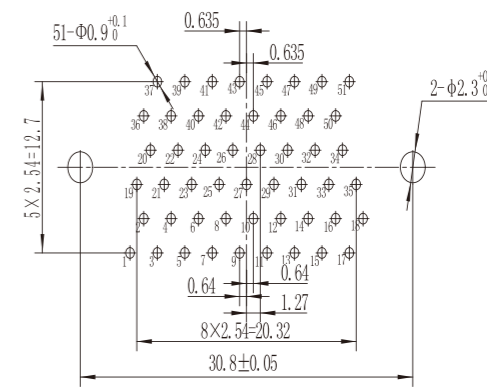
J30JE-37TJN



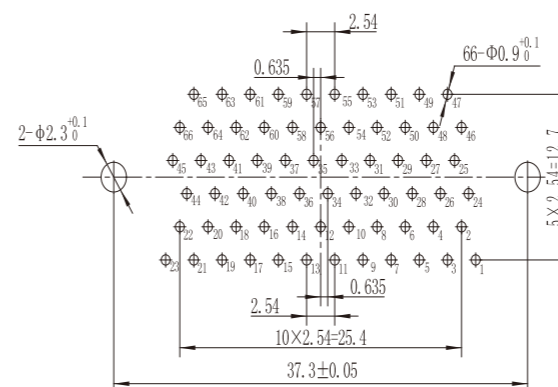
J30JE-37ZKN



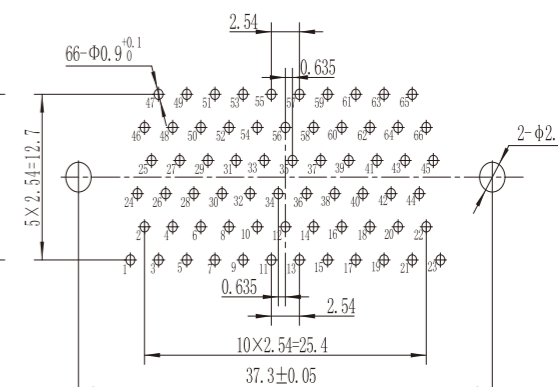
J30JE-51TJN



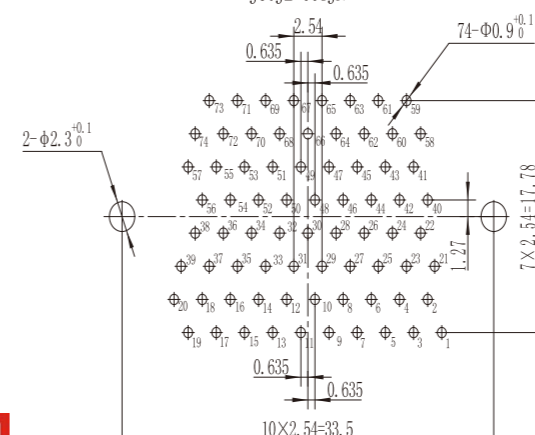
J30JE-51ZKN



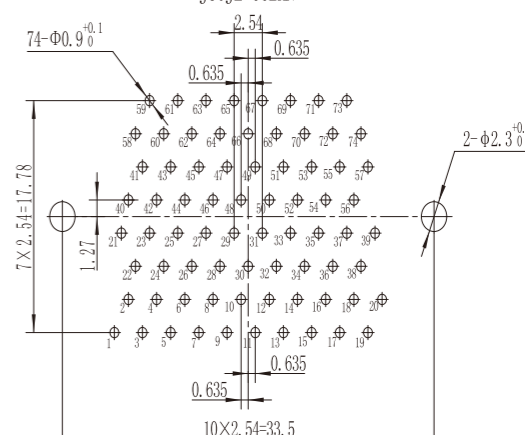
J30JE-66TJN



J30JE-66ZKN

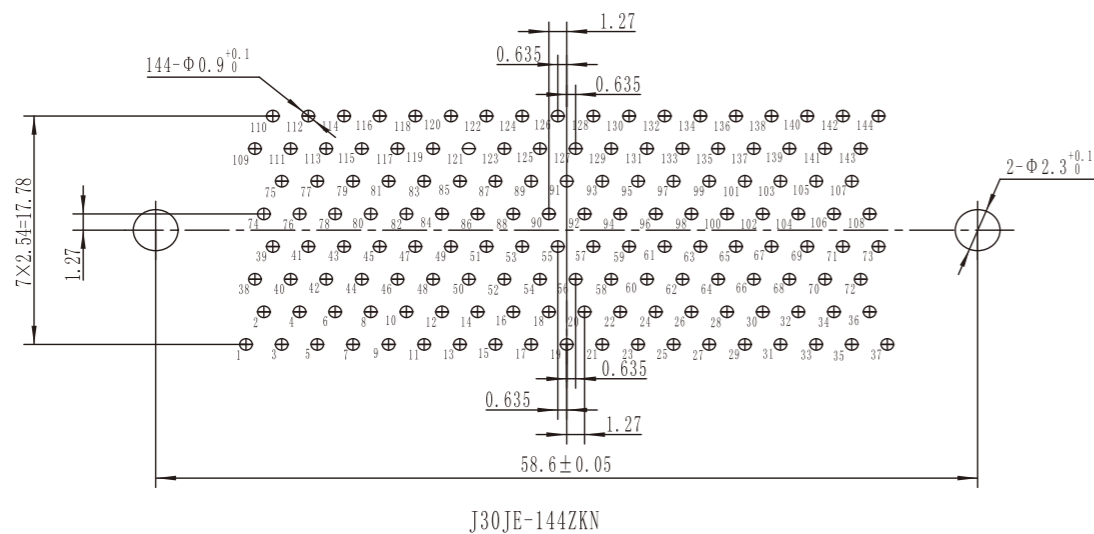
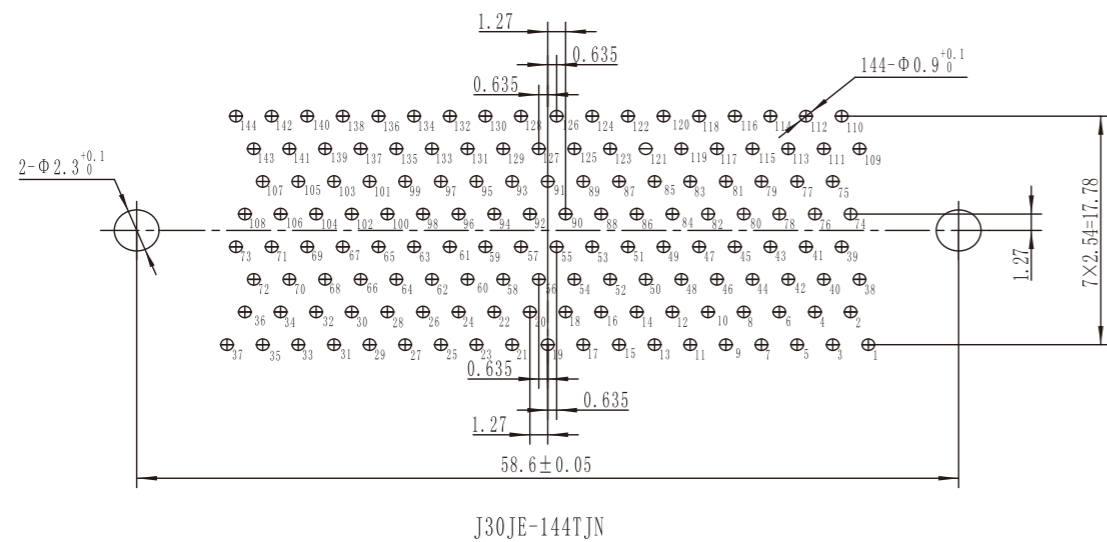
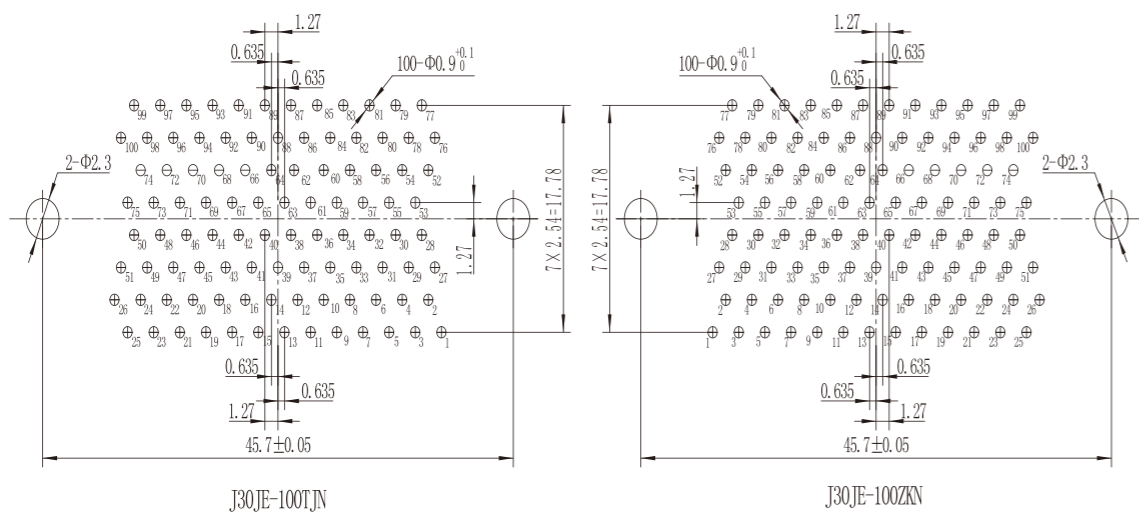


J30JE-74TJN



J30JE-74ZKN

勝特力材料 886-3-5753170  
 勝特力电子(上海) 86-21-34970699  
 勝特力电子(深圳) 86-755-83298787  
[Http://www.100y.com.tw](http://www.100y.com.tw)



## J30JE系列直式印制板N-J型

## 订货标志:

J30J E- n TJ/ZK N X -J

① ② ③ ④ ⑤ ⑥

- ① 主称代号: J30J—铝合金化学镀镍 J30JS—不锈钢钝化 J30JC—铜镀镍
- ② 系列改型代号: E—外壳壳体高度减小, 插头高度为8.6, 插座高度为9.5;
- ③ 接触件数目: 9、15、21、25、31、37、51、66、74、100、144
- ④ 连接器与接触件种类: TJ—插头装插针 ZK—插座装插孔;
- ⑤ 接触件尾端形式:

N-J—直式印制板, 网格间距 $1.27 \times 2.54$ , 推荐印制板厚度 $1.6 \sim 2.5$ mm;

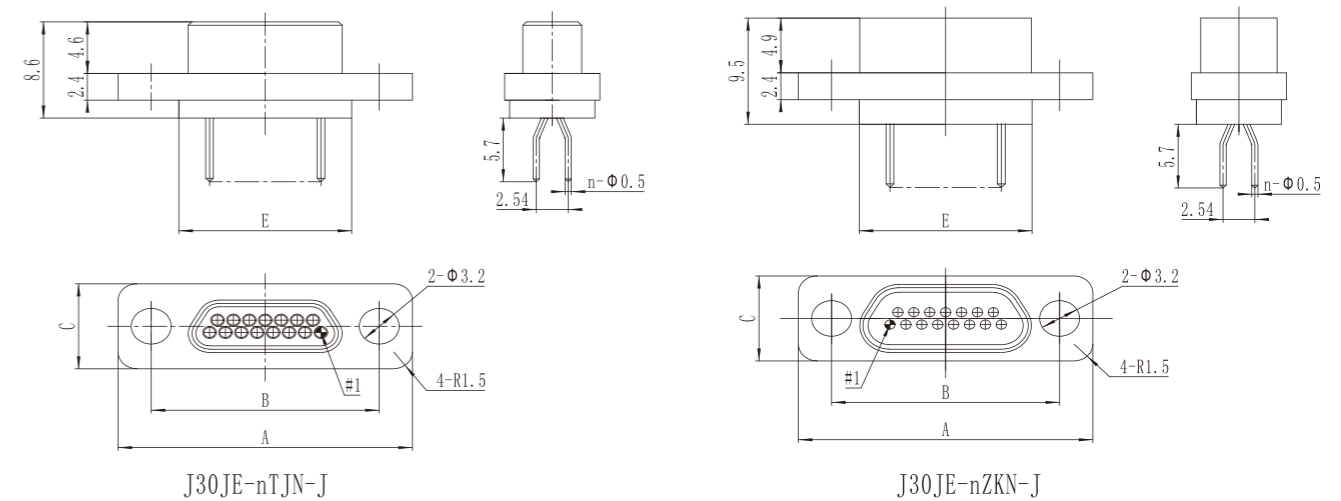
- ⑥ 锁紧及安装组件类型: 详见 J30J 锁紧及安装组件类型与使用说明;

## 标志示例:

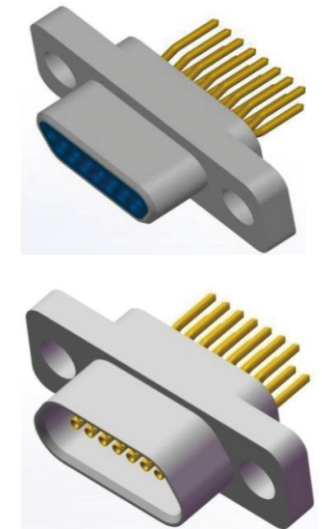
J30JE-31TJNP51-J

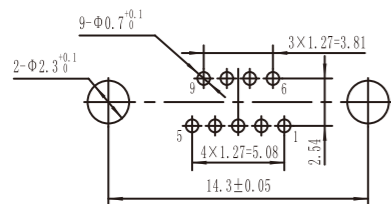
以上标志表示: J30JE系列31芯N-J型直式印制板插头, 选用P51型锁紧及安装组件。

## 外形尺寸

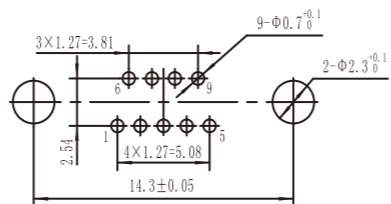


产品型号	A	B	C	E
J30JE-9TJ/ZKN-J	19.6	14.3	7.6	9.9
J30JE-15TJ/ZKN-J	23.5	18.2	7.6	13.8
J30JE-21TJ/ZKN-J	27.4	22	7.6	17.6
J30JE-25TJ/ZKN-J	29.8	24.5	7.6	20.2
J30JE-31TJ/ZKN-J	33.6	28.3	7.6	24
J30JE-37TJ/ZKN-J	37.4	32.2	7.6	27.8
J30JE-51TJ/ZKN-J	36.4	30.86	8.7	26.6
J30JE-66TJ/ZKN-J	42.9	37.3	8.7	33
J30JE-74TJ/ZKN-J	38.8	33.5	9.7	29.1
J30JE-100TJ/ZKN-J	54.7	45.7	9.7	36.6
J30JE-144TJ/ZKN-J	66.6	58.6	9.7	50.7

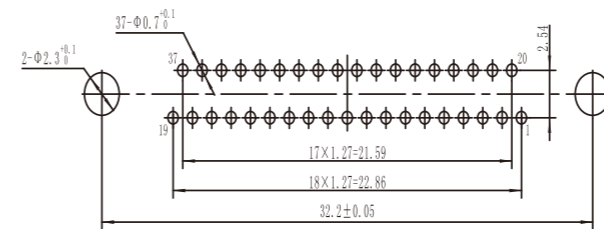




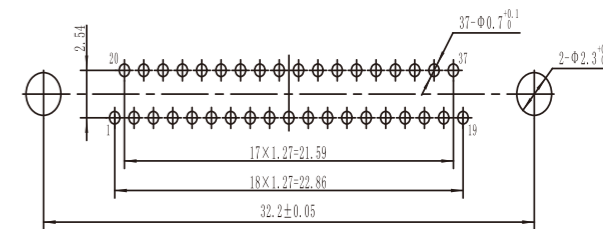
J30JE-9TJN-J



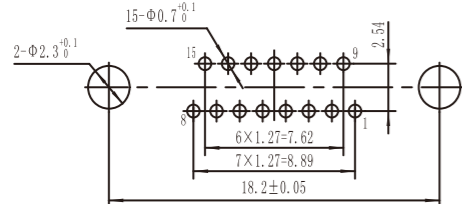
J30JE-9ZKN-J



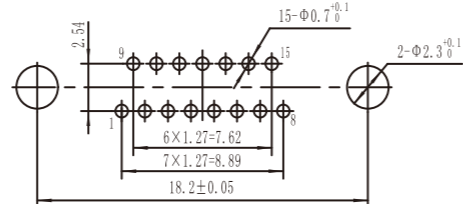
J30JE-37TJN-J



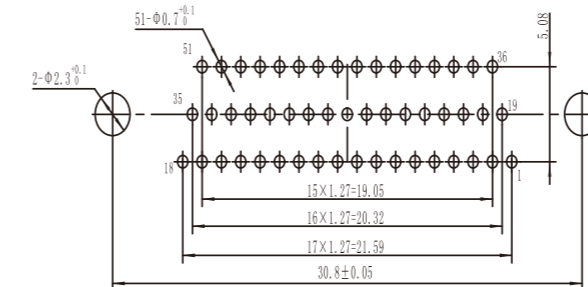
J30JE-37ZKN-J



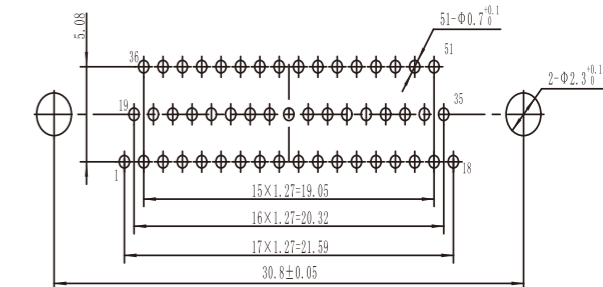
J30JE-15TJN-J



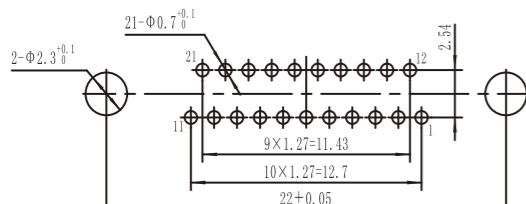
J30JE-15ZKN-J



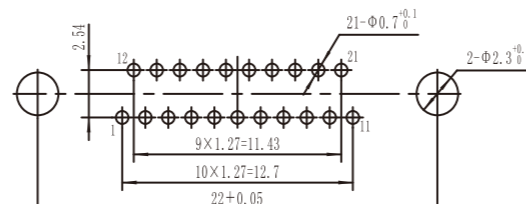
J30JE-51TJN-J



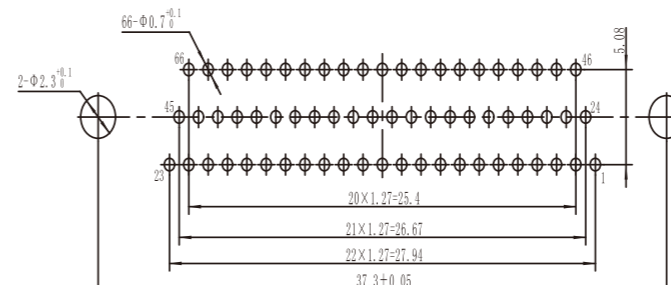
J30JE-51ZKN-J



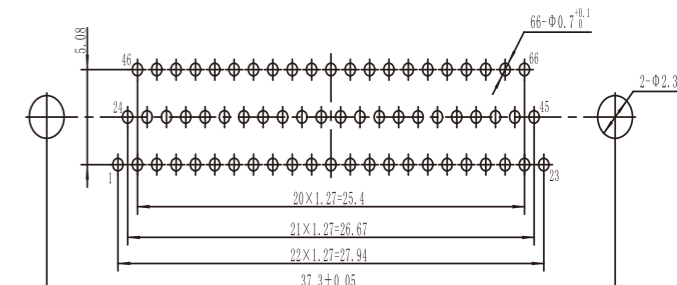
J30JE-21TJN-J



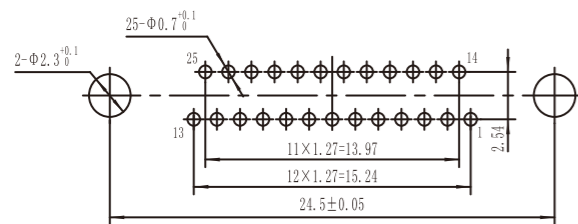
J30JE-21ZKN-J



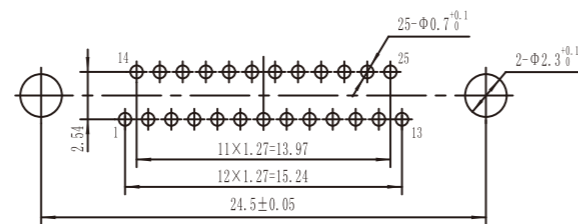
J30JE-66TJN-J



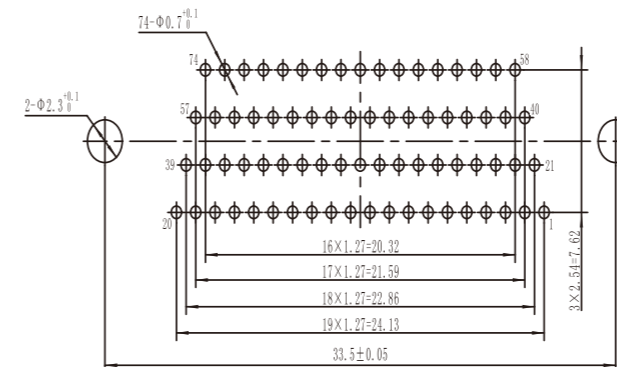
J30JE-66ZKN-J



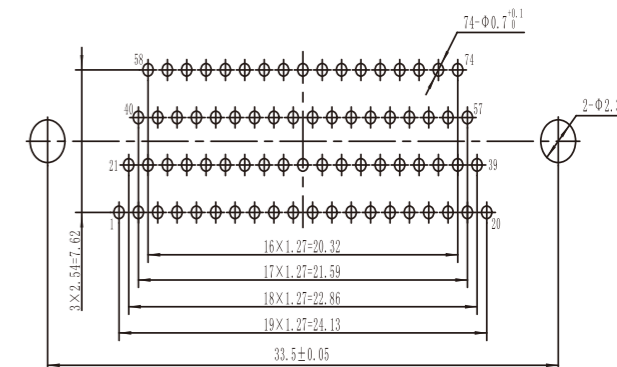
J30JE-25TJN-J



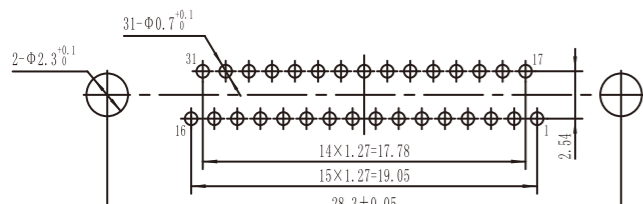
J30JE-25ZKN-J



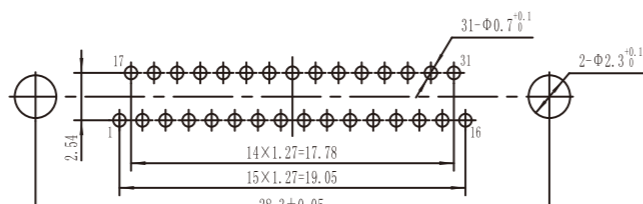
J30JE-74TJN-J



J30JE-74ZKN-J



J30JE-31TJN-J



J30JE-31ZKN-J

**勝特力材料 886-3-5753170**  
**勝特力电子(上海) 86-21-34970699**  
**勝特力电子(深圳) 86-755-83298787**  
[Http://www.100y.com.tw](http://www.100y.com.tw)

## 订货标志:

J30J A- n TJ/ZK X (附加说明)

① ② ③ ④ ⑤ ⑥

① 主称代号: J30J—铝合金化学镀镍 J30JS—不锈钢钝化 J30JC—铜镀镍

② 系列改型代号: A—本系列产品可实现快速插拔;

③ 接触件数目: 9、15、21、25、31、37、51、66、74、100、144

④ 连接器与接触件种类: TJ—插头装插针 ZK—插座装插孔;

⑤ 接触件末端形式:

无标记—压接式 S—焊接式(焊杯孔 $\varnothing 0.56$ )⑥ 附加说明: 压线产品适配导线规格为 $0.035\text{mm}^2\sim 0.2\text{mm}^2$ , 推荐使用 $0.1\text{mm}^2\sim 0.15\text{mm}^2$ , 默认使用 $0.12\text{mm}^2$ 。导线长度由客户定义, 用户选型时需在型号中注明导线信息, 当有特殊接线要求时, 需提供技术资料。

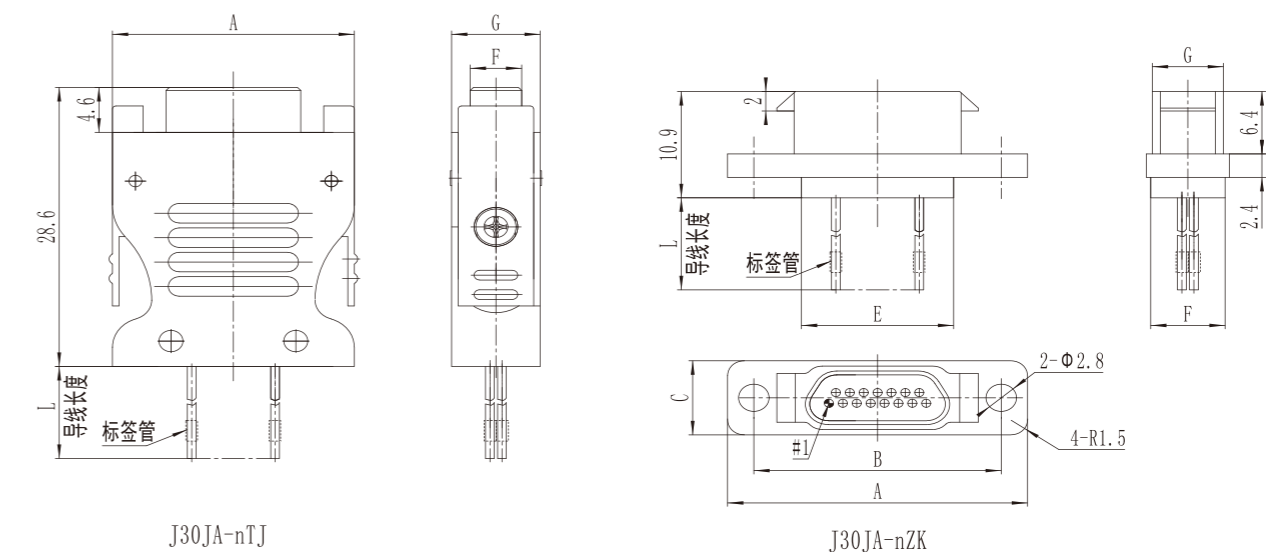
注: 本产品插头部分是自由端, 插座部分是固定端; 插座部分的安装可以选择P44型安装组件或M2合适长度的十字盘头螺丝进行安装。

## 标志示例:

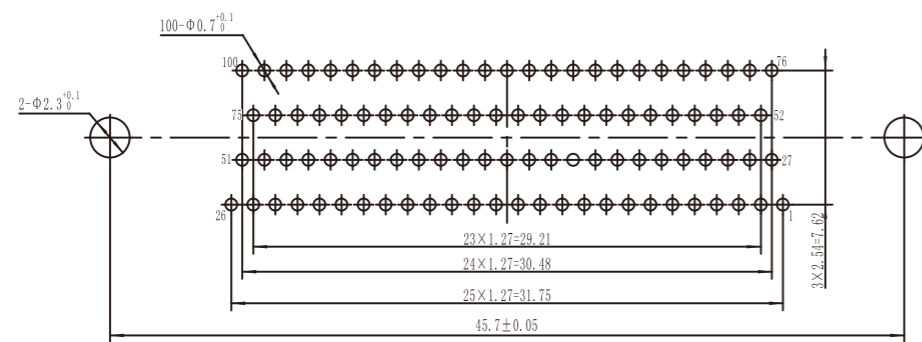
J30JA-31TJ(AFR-250、白色、L=300)

以上标志表示: J30JA系列31芯压接式插头; 选用AFR-250型白色导线, 芯线截面积: 默认为 $0.12\text{mm}^2$ , 导线长度:  $L=300\text{mm}$ 。

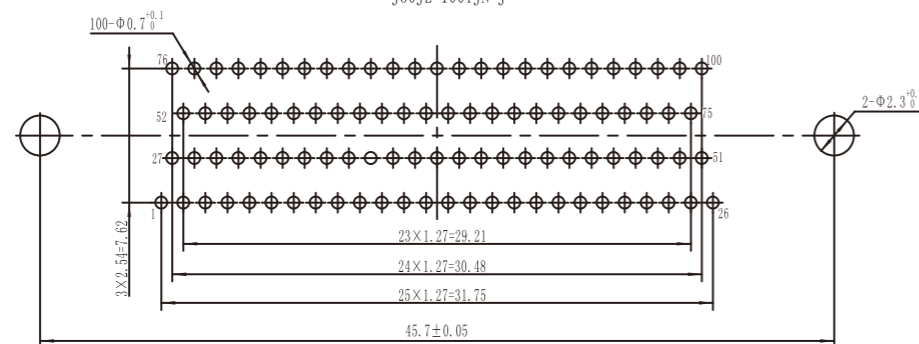
## 外形尺寸



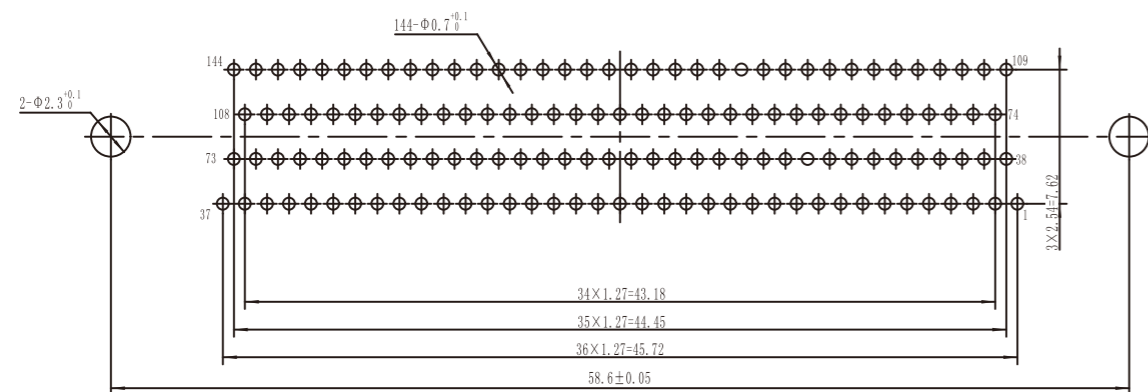
产品型号	A	F	G	产品型号	A	B	C	E	F	G
J30JA-9TJ	18.2	4.7	8.1	J30JA-9ZK	23.4	18.6	7.6	9.8	6.8	6.5
J30JA-15TJ	22.1	4.7	8.1	J30JA-15ZK	27.4	22.6	7.6	13.8	6.8	6.5
J30JA-21TJ	25.8	4.7	8.1	J30JA-21ZK	31.1	26.3	7.6	17.5	6.8	6.5
J30JA-25TJ	28.4	4.7	8.1	J30JA-25ZK	33.7	28.9	7.6	20.1	6.8	6.5
J30JA-31TJ	32.2	4.7	8.1	J30JA-31ZK	37.5	32.7	7.6	24.1	6.8	6.5
J30JA-37TJ	36	4.7	8.1	J30JA-37ZK	41.4	36.6	7.6	27.8	6.8	6.5
J30JA-51TJ	34.8	5.8	10	J30JA-51ZK	40.1	35.3	8.7	26.6	7.9	7.6
J30JA-66TJ	41.2	5.8	10	J30JA-66ZK	46.5	41.7	8.7	33	7.9	7.6
J30JA-74TJ	37.3	6.8	11	J30JA-74ZK	42.6	37.8	9.8	29.1	9.1	8.7
J30JA-100TJ	44.8	6.8	11	J30JA-100ZK	50.1	45.3	9.8	36.65	9.1	8.7
J30JA-144TJ	58.8	6.8	11	J30JA-144ZK	64.1	59.3	9.8	50.65	9.1	8.7



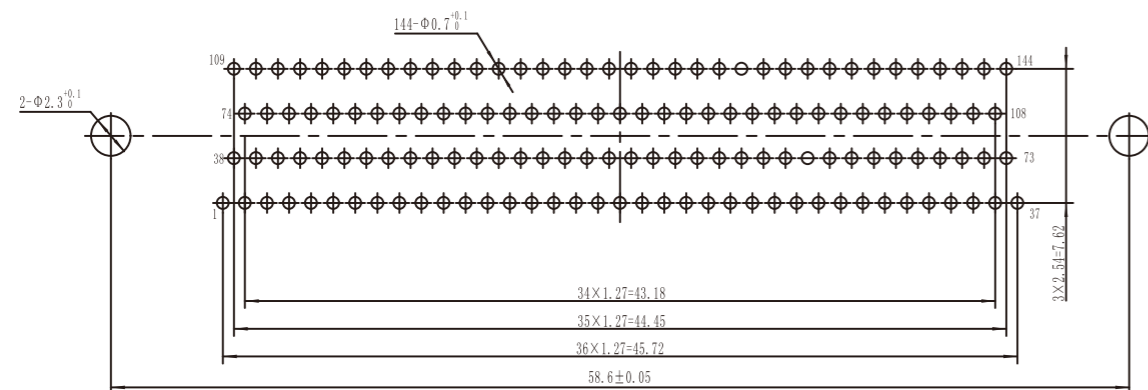
J30JE-100TJN-J



J30JE-100ZKN-J



J30JE-144TJN-J



J30JE-144ZKN-J

# J30JA快速锁紧型

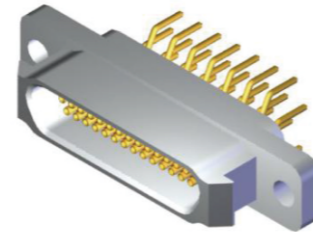
## 订货标志:

J30J A- n ZK X

① ② ③ ④ ⑤

- ① 主称代号: J30J—铝合金化学镀镍 J30JS—不锈钢钝化 J30JC—铜镀镍
- ② 系列改型代号: A—本系列产品可实现快速插拔;
- ③ 接触件数目: 9、15、21、25、31、37、51、66、74、100、144
- ④ 连接器与接触件种类: ZK—插座装插孔;
- ⑤ 接触件尾端形式:
  - Nx—一直式印制板, 网格间距 $2.54 \times 2.54$ ; (仅插座)
  - Nx-J—一直式印制板, 网格间距 $1.27 \times 2.54$ ; (仅插座)

胜特力材料 886-3-5753170  
 胜特力电子(上海) 86-21-34970699  
 胜特力电子(深圳) 86-755-83298787  
[Http://www.100y.com.tw](http://www.100y.com.tw)

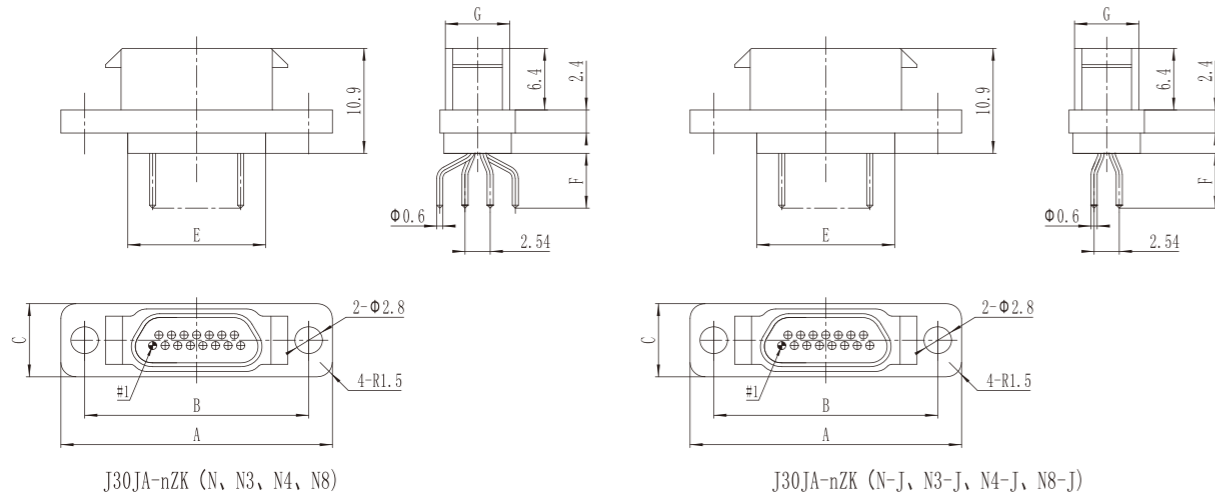


## 标志示例:

J30JA-31ZKN

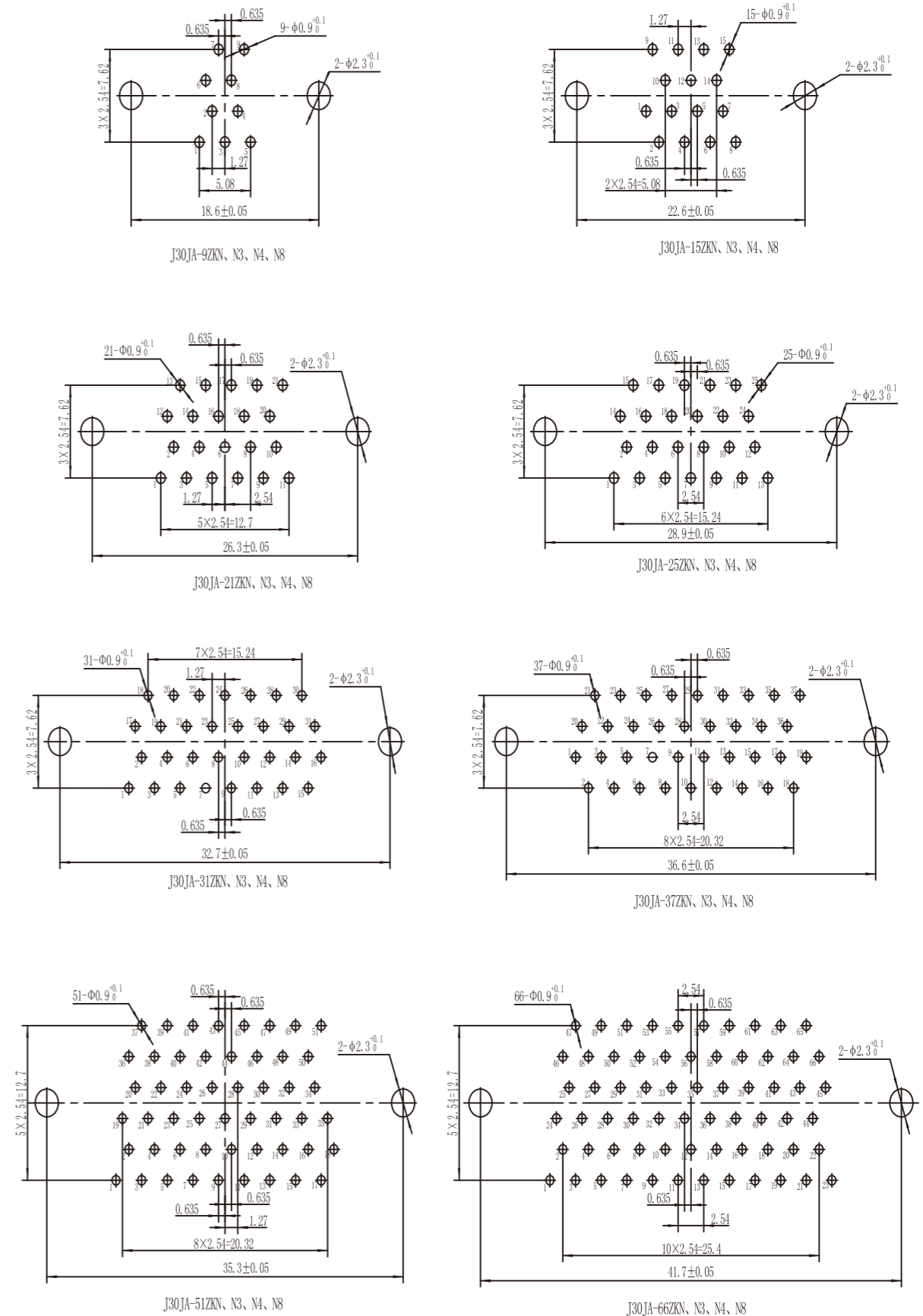
以上标志表示: J30JA系列31芯N型直插插座。

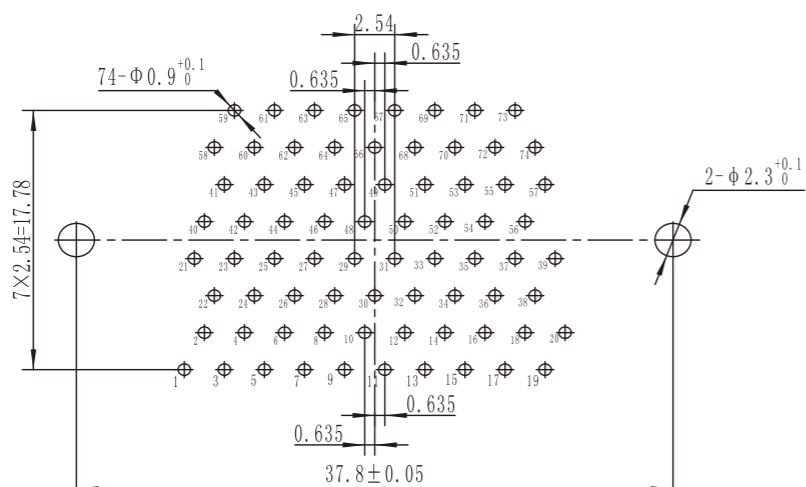
## 外形尺寸



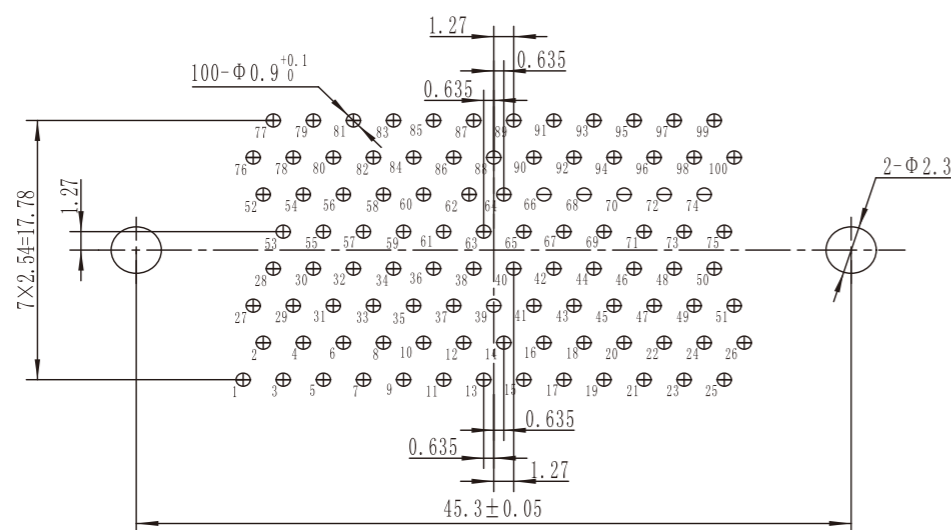
产品型号	A	B	C	E	F				G
					N, N-J	N3, N3-J	N4, N4-J	N8, N8-J	
J30JA-9ZKNx, Nx-J	23.4	18.6	7.6	9.8	5.7	6.7	7.2	8	6.5
J30JA-15ZKNx, Nx-J	27.4	22.6	7.6	13.8					6.5
J30JA-21ZKNx, Nx-J	31.1	26.3	7.6	17.5					6.5
J30JA-25ZKNx, Nx-J	33.7	28.9	7.6	20.1					6.5
J30JA-31ZKNx, Nx-J	37.5	32.7	7.6	24.1					6.5
J30JA-37ZKNx, Nx-J	41.4	36.6	7.6	27.8					6.5
J30JA-51ZKNx, Nx-J	40.1	35.3	8.7	26.6					7.6
J30JA-66ZKNx, Nx-J	46.5	41.7	8.7	33					7.6
J30JA-74ZKNx, Nx-J	42.6	37.8	9.8	29.1					8.7
J30JA-100ZKNx, Nx-J	50.1	45.3	9.8	36.65					8.7
J30JA-144ZKNx, Nx-J	64.1	59.3	9.8	50.65					8.7

## 印制板开孔尺寸

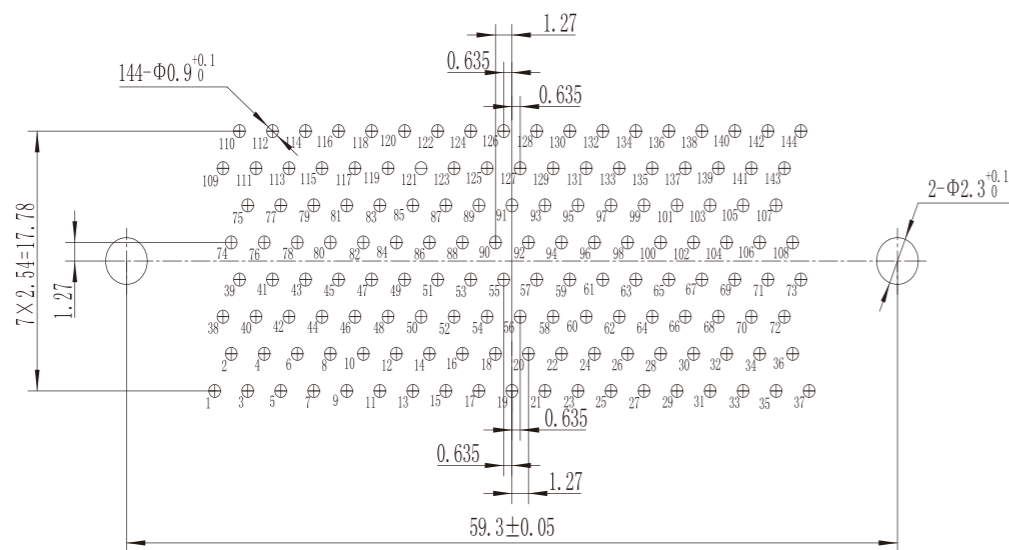




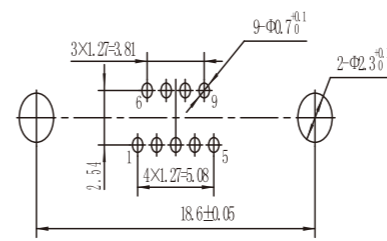
J30JA-74ZKN, N3, N4, N8



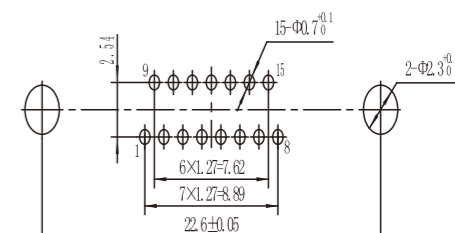
J30JA-100ZKN, N3, N4, N8



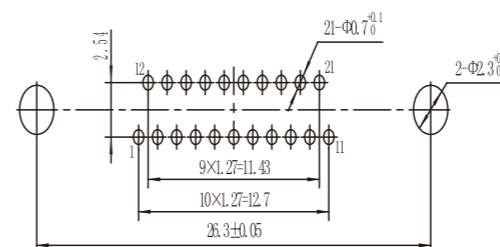
J30JA-144ZKN, N3, N4, N8



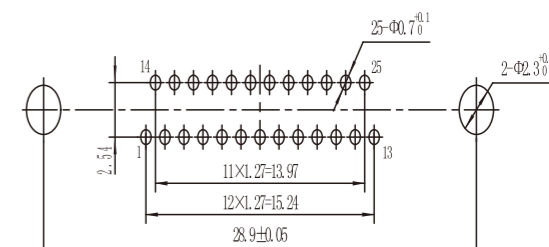
J30JA-9ZKN-J



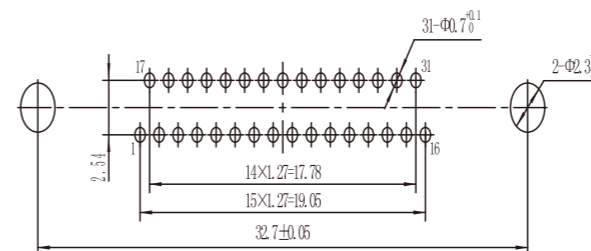
J30JA-15ZKN-J



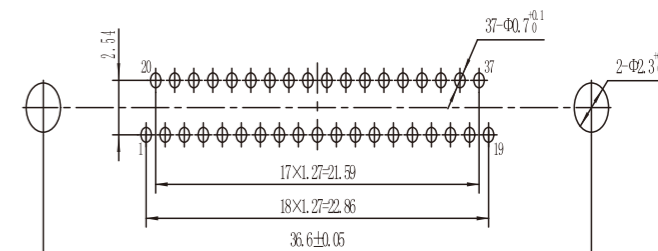
J30JA-21ZKN-J



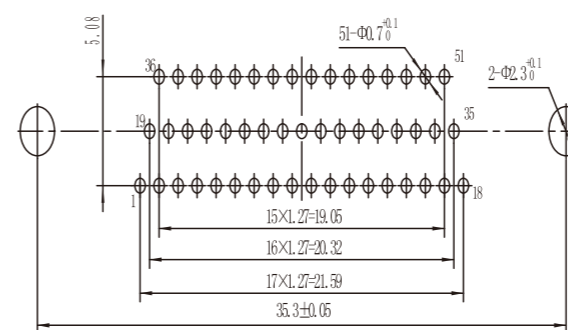
J30JA-25ZKN-J



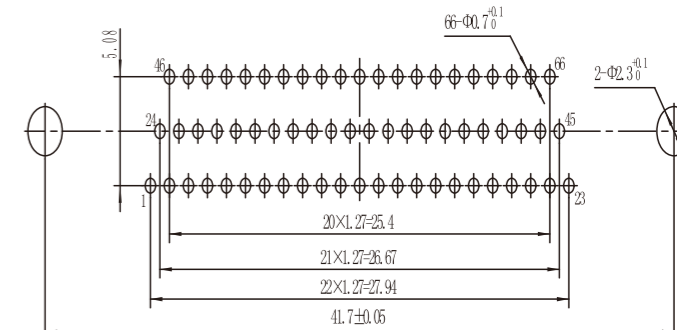
J30JA-31ZKN-J



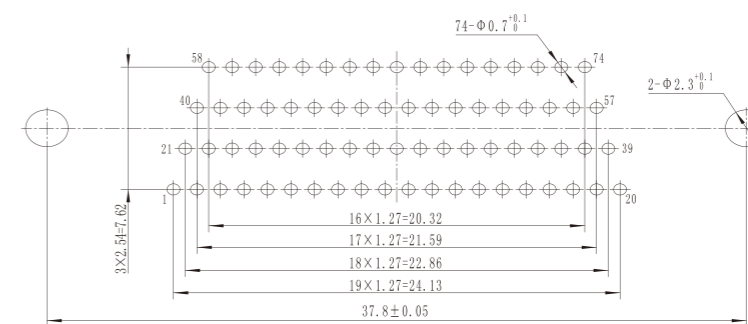
J30JA-37ZKN-J



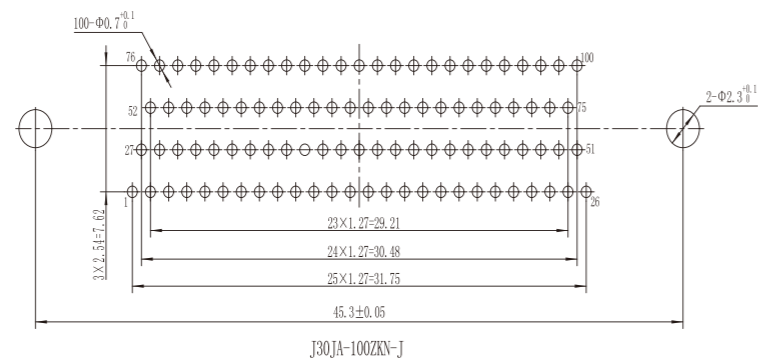
J30JA-51ZKN-J



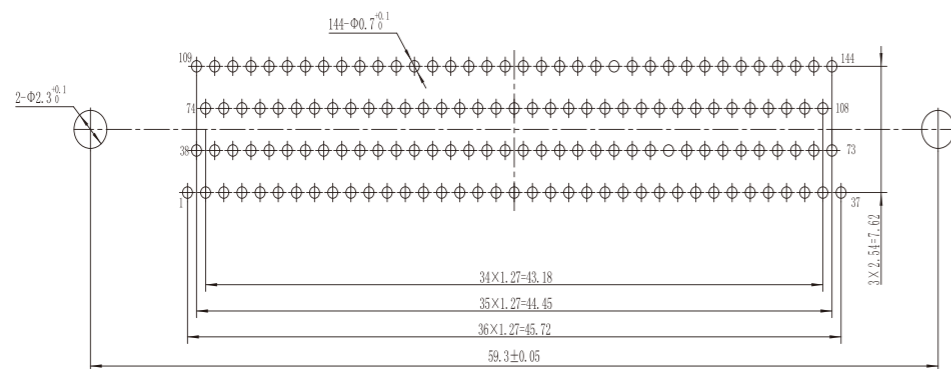
J30JA-66ZKN-J



J30JA-74ZKN-J



J30JA-100ZKN-J



J30JA-144ZKN-J

## J30JA快速锁紧型

## 订货标志:

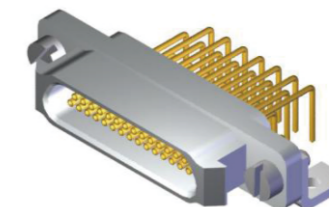
J30J A- n ZK X

① ② ③ ④ ⑤

- ① 主称代号: J30J—铝合金化学镀镍 J30JS—不锈钢钝化 J30JC—铜镀镍
- ② 系列改型代号: A—本系列产品可实现快速插拔;
- ③ 接触件数目: 9、15、21、25、31、37、51、66、74、100、144
- ④ 连接器与接触件种类: ZK—插座装插孔;
- ⑤ 接触件尾端形式:

W—弯式印制板, 网格间距2.54×2.54; (仅插座)

W-J—弯式印制板, 网格间距1.27×2.54; (仅插座)

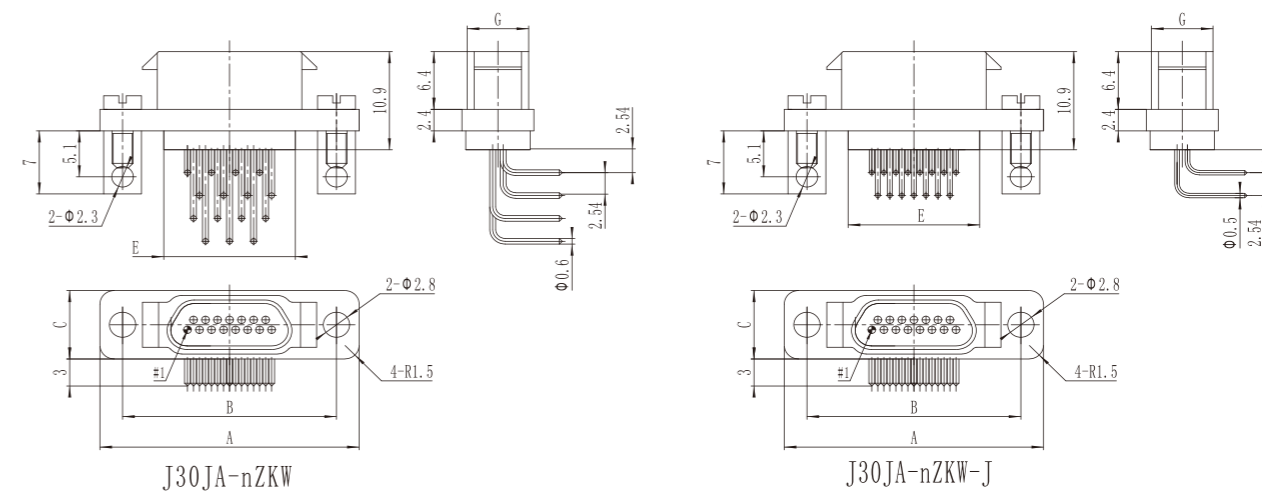


## 标志示例:

J30JA-31ZKW

以上标志表示: J30JA 系列 31 芯 W 型弯式印制板插头。

## 外形尺寸

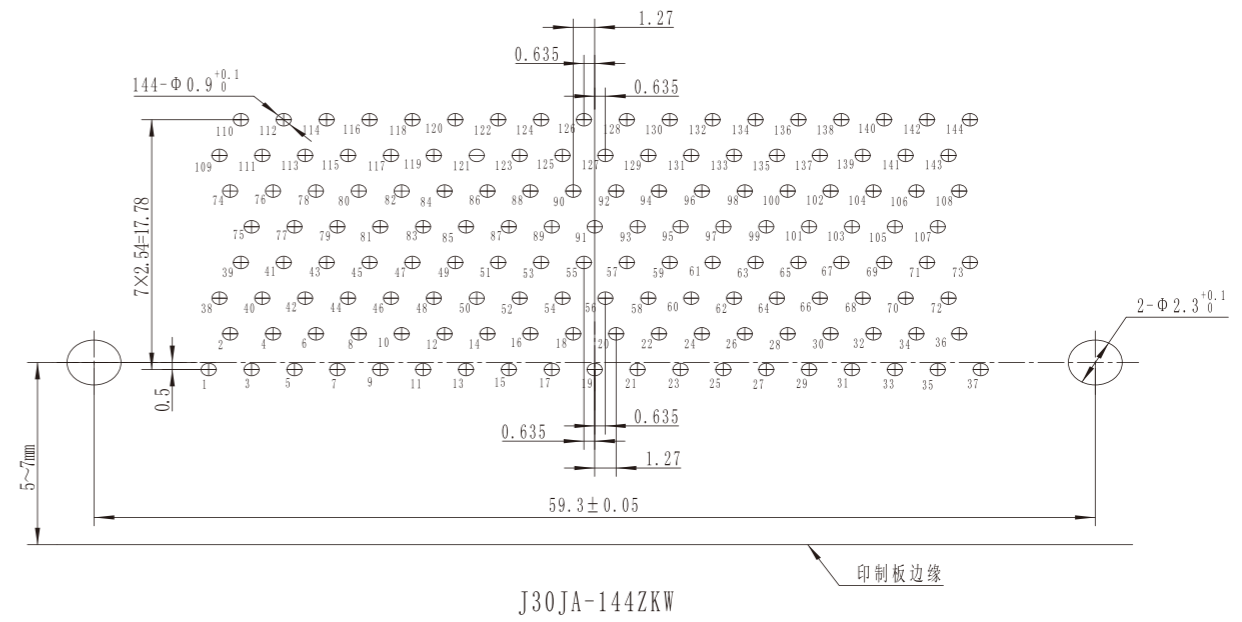
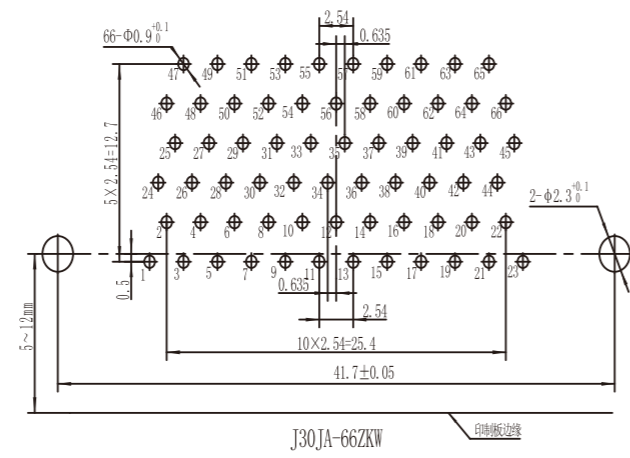
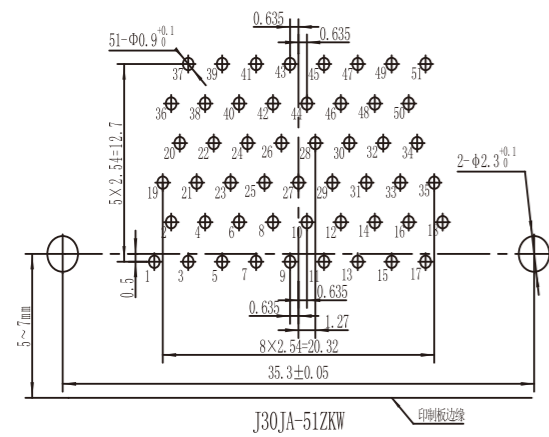
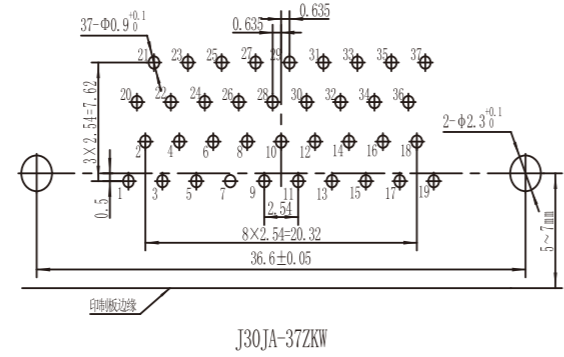
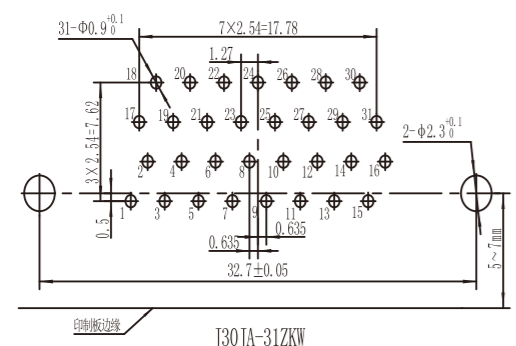
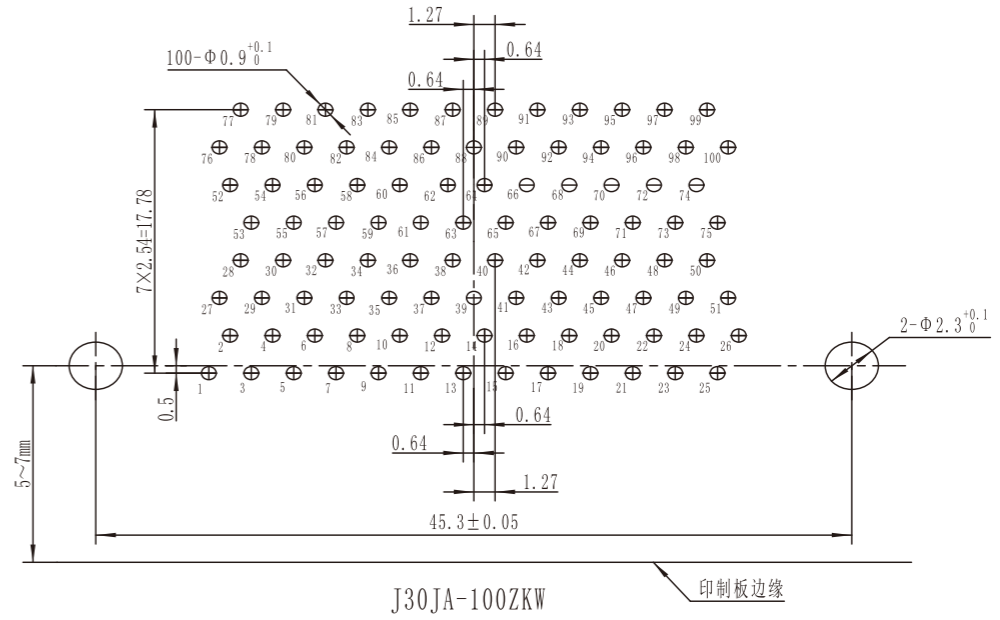
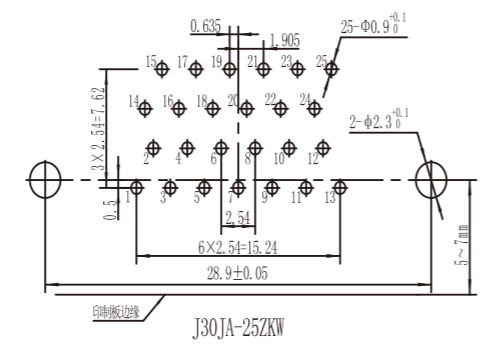
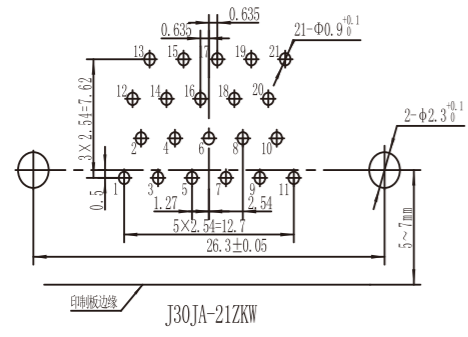
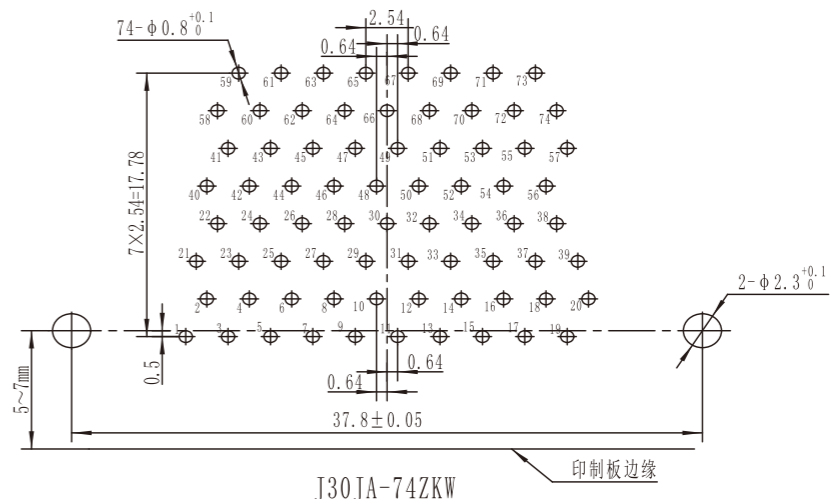
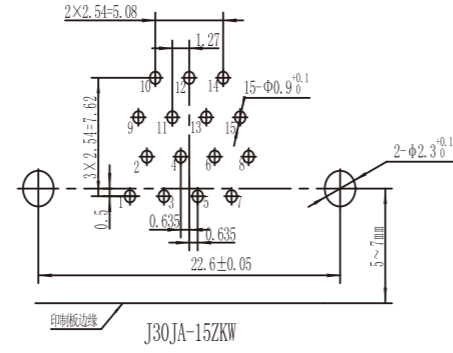
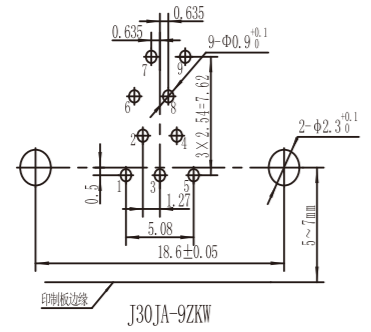


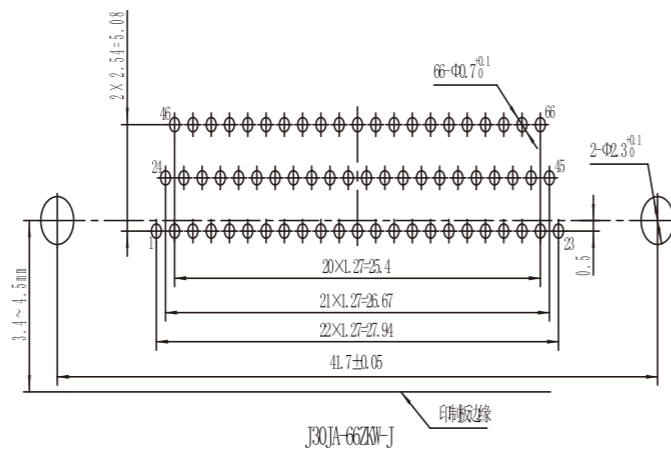
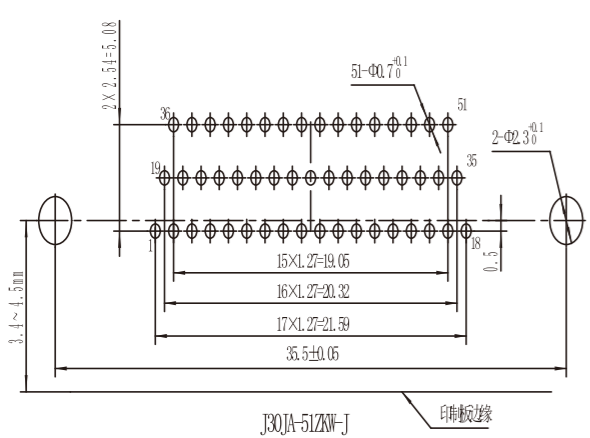
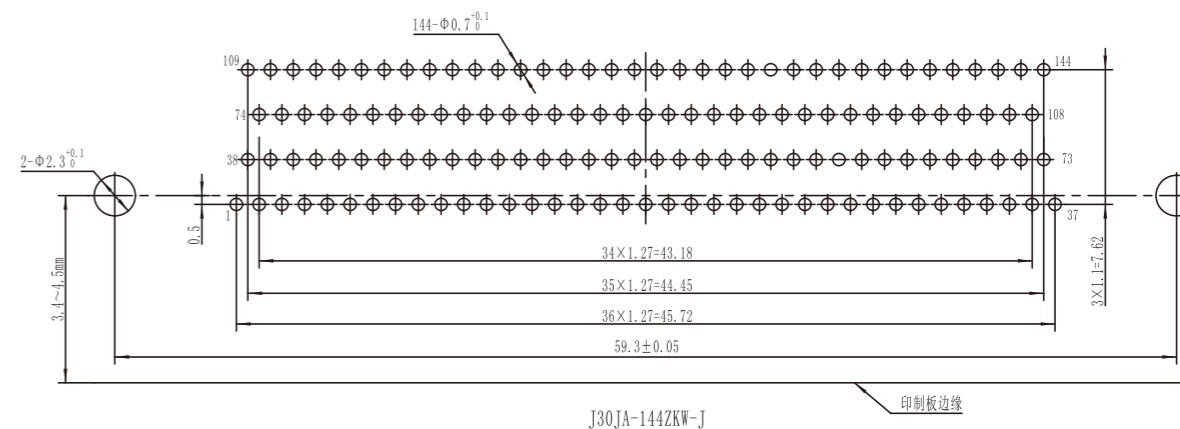
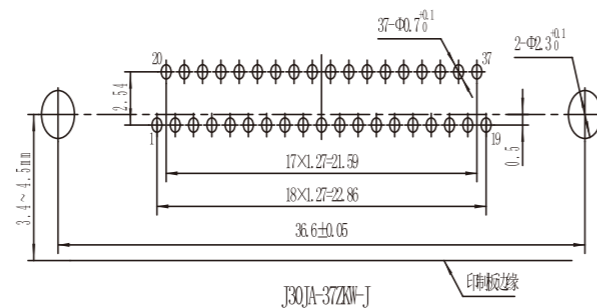
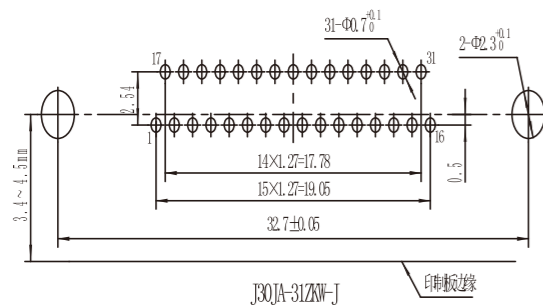
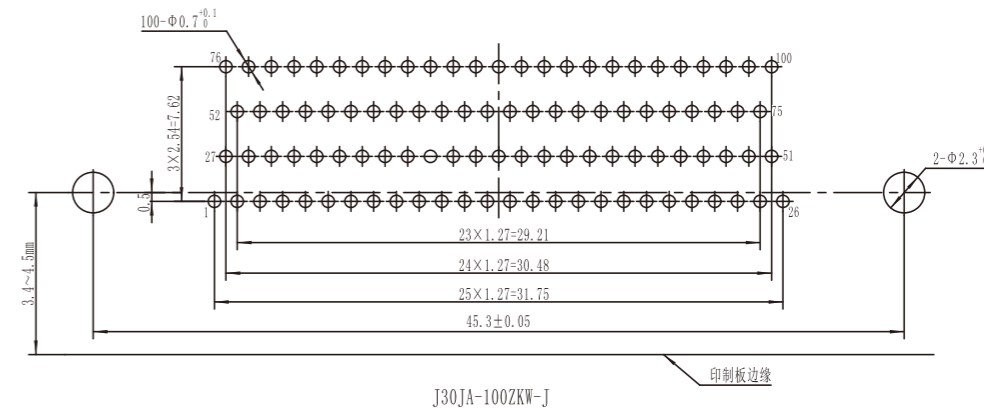
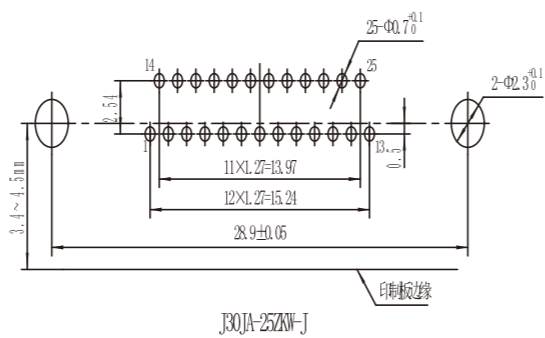
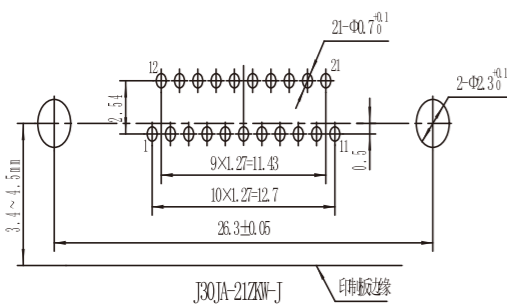
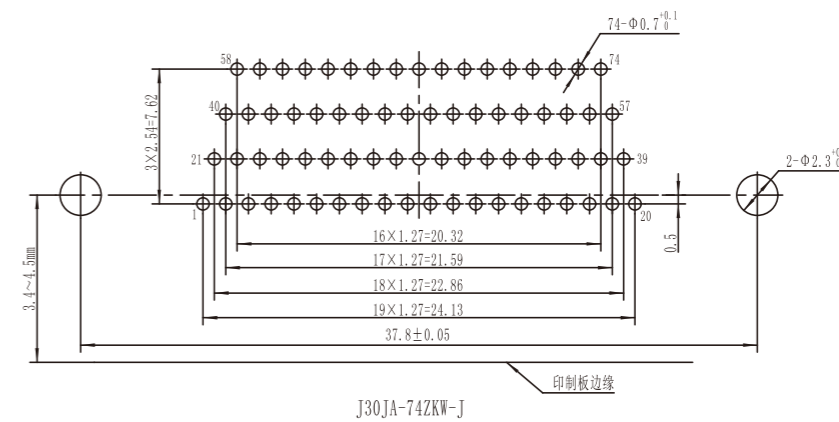
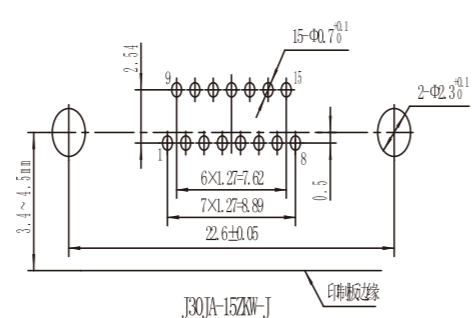
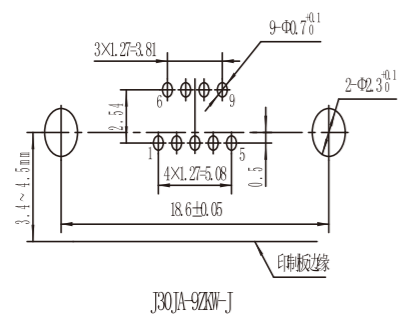
J30JA-nZKW

J30JA-nZKW-J

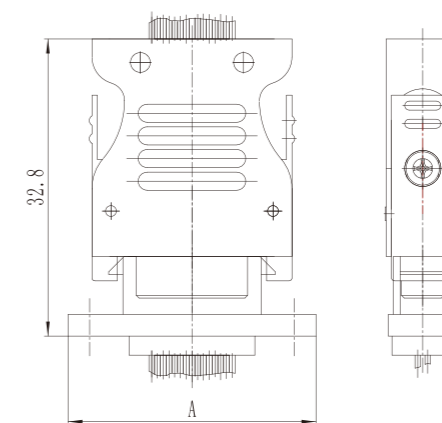
产品型号	A	B	C	E	G
J30JA-9ZKW/W-J	23.4	18.6	7.6	9.8	6.5
J30JA-15ZKW/W-J	27.4	22.6	7.6	13.8	6.5
J30JA-21ZKW/W-J	31.1	26.3	7.6	17.5	6.5
J30JA-25ZKW/W-J	33.7	28.9	7.6	20.1	6.5
J30JA-31ZKW/W-J	37.5	32.7	7.6	24.1	6.5
J30JA-37ZKW/W-J	41.4	36.6	7.6	27.8	6.5
J30JA-51ZKW/W-J	40.1	35.3	8.7	26.6	7.6
J30JA-66ZKW/W-J	46.5	41.7	8.7	33	7.6
J30JA-74ZKW/W-J	42.6	37.8	9.8	29.1	8.7
J30JA-100ZKW/W-J	50.1	45.3	9.8	36.65	8.7
J30JA-144ZKW/W-J	64.1	59.3	9.8	50.65	8.7

勝特力材料 886-3-5753170  
 勝特力电子(上海) 86-21-34970699  
 勝特力电子(深圳) 86-755-83298787  
[Http://www.100y.com.tw](http://www.100y.com.tw)





与J30JA-TJ插头对接示意图



## J30J-D2快速锁紧型

### 订货标志:

J30J - n TJ/ZK D2 - X (附加说明)

① ② ③ ④ ⑤ ⑥

① 主称代号: J30J—铝合金化学镀镍 J30JS—不锈钢钝化 J30JC—铜镀镍

② 接触件数目: 9、15、21、25、31、37、51、66、74、100、144

③ 连接器与接触件种类: TJ—插头装插针 ZK—插座装插孔;

④ 系列改型代号: D2—采用螺杆压缩弹簧并旋合锁紧结构, 实现快速锁紧与分离;

⑤ 其他:

Q6—外壳法兰改型 A9—线夹代号

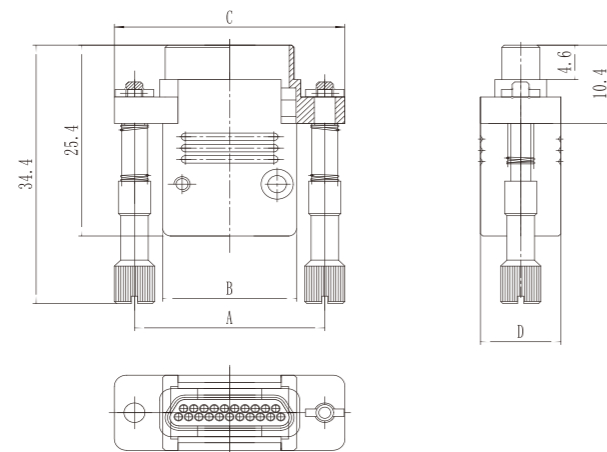
⑥ 附加说明: 压线产品适配导线规格为  $0.035\text{mm}^2 \sim 0.2\text{mm}^2$ , 推荐使用  $0.1\text{mm}^2 \sim 0.15\text{mm}^2$ , 默认使用  $0.12\text{mm}^2$ 。导线长度由客户定义, 用户选型时需在型号中注明导线信息, 当有特殊接线要求时, 需提供技术资料。

### 标志示例:

J30J-31TJD2-Q6-A9(AFR-250、白色、L=300)

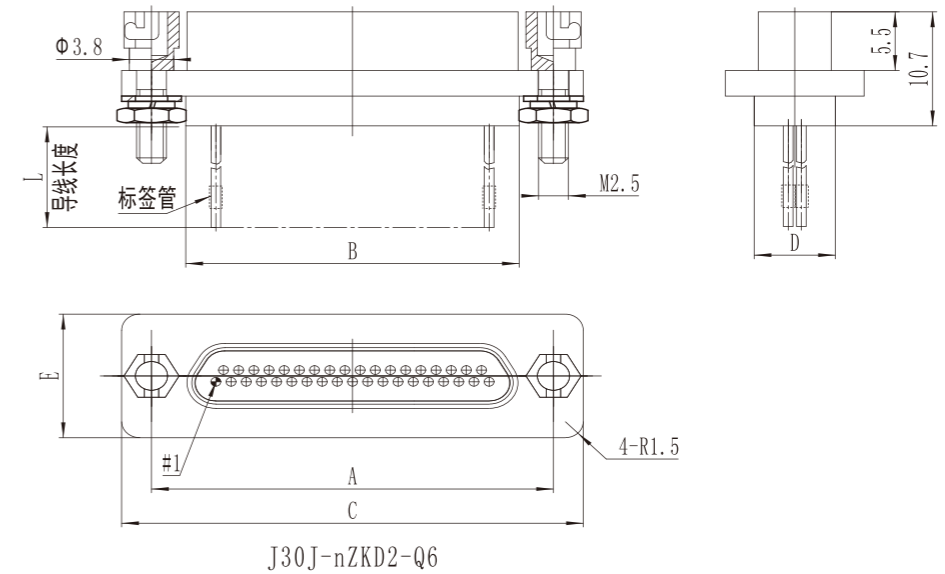
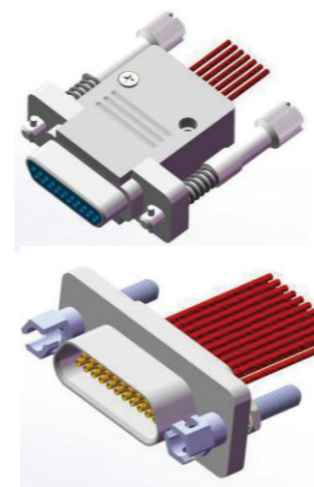
以上标志表示: J30J系列31芯D2-Q6快速锁紧型压接式插头, 装A9线夹; 选用AFR-250型白色导线, 芯线截面积: 默认为  $0.12\text{mm}^2$ , 导线长度:  $L=300\text{mm}$ 。

### 外形尺寸



J30J-nTJD2-Q6-A9

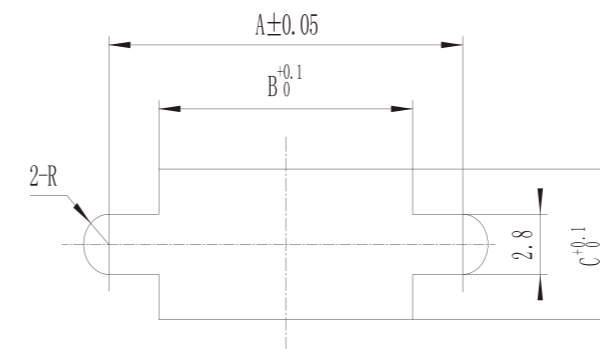
产品型号	A	B	C	D
J30J-9TJD2-Q6-A9	15.85	9	20.85	10
J30J-15TJD2-Q6-A9	19.66	12.9	24.66	
J30J-21TJD2-Q6-A9	23.47	16.7	28.47	
J30J-25TJD2-Q6-A9	26.01	19.2	31.01	
J30J-31TJD2-Q6-A9	29.82	23	34.82	
J30J-37TJD2-Q6-A9	33.63	26.8	38.63	
J30J-51TJD2-Q6-A9	32.36	25.5	37.57	11.2
J30J-66TJD2-Q6-A9	38.8	32	44.1	
J30J-74TJD2-Q6-A9	35	28	40	12.4
J30J-100TJD2-Q6-A9	47.2	35.5	55.9	



J30J-nZKD2-Q6

产品型号	A	B	C	E	E
J30J-9ZKD2-Q6	15.85	10	20.85	6.8	11.6
J30J-15ZKD2-Q6	19.66	13.8	24.66		
J30J-21ZKD2-Q6	23.47	17.6	28.47		
J30J-25ZKD2-Q6	26.01	20	31.01		
J30J-31ZKD2-Q6	29.82	23.88	34.82		
J30J-37ZKD2-Q6	33.63	27.8	38.63		
J30J-51ZKD2-Q6	32.36	26.5	37.57	7.9	12.6
J30J-66ZKD2-Q6	38.8	33	44.1		
J30J-74ZKD2-Q6	35	29	40	9.34	13.8
J30J-100ZKD2-Q6	47.2	38	55.9		

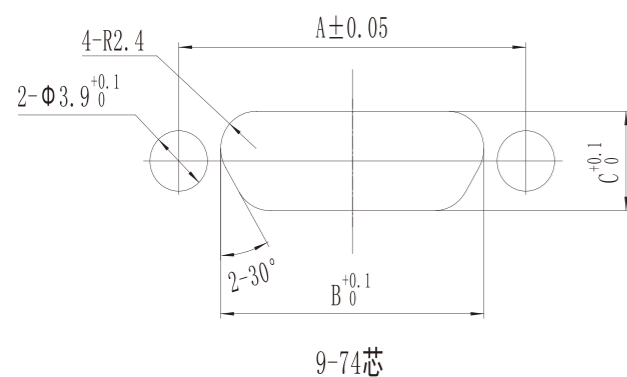
### 板前安装开孔尺寸



产品型号	A	B	C
J30J-9ZKD2-Q6	15.85	10.2	7
J30J-15ZKD2-Q6	19.66	14.1	
J30J-21ZKD2-Q6	23.47	17.9	
J30J-25ZKD2-Q6	26.01	20.5	
J30J-31ZKD2-Q6	29.82	24.3	
J30J-37ZKD2-Q6	33.63	28.1	
J30J-51ZKD2-Q6	32.36	26.9	8.1
J30J-66ZKD2-Q6	38.8	33.4	
J30J-74ZKD2-Q6	35	29.4	9.5
J30J-100ZKD2-Q6	47.2	38.2	

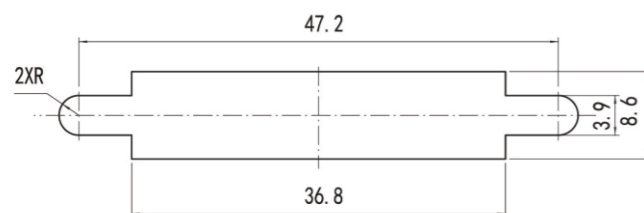
勝特力材料 886-3-5753170  
 勝特力电子(上海) 86-21-34970699  
 勝特力电子(深圳) 86-755-83298787  
[Http://www.100y.com.tw](http://www.100y.com.tw)

## 板后安装开孔尺寸

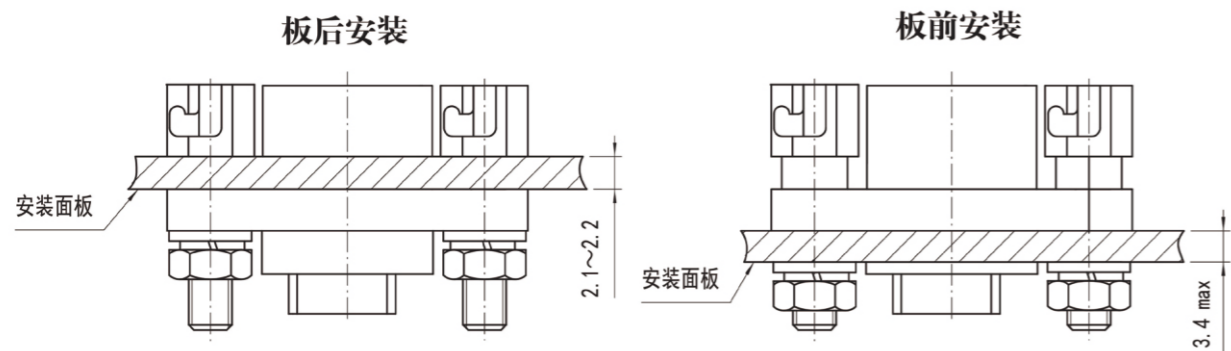


产品型号	A	B	C
J30J-9ZKD2-Q6	15.85	10.2	6.3
J30J-15ZKD2-Q6	19.66	14.1	
J30J-21ZKD2-Q6	23.47	17.8	
J30J-25ZKD2-Q6	26.01	20.4	
J30J-31ZKD2-Q6	29.82	24.2	
J30J-37ZKD2-Q6	33.63	28.1	7.4
J30J-51ZKD2-Q6	32.36	26.9	
J30J-66ZKD2-Q6	38.8	33.4	
J30J-74ZKD2-Q6	35	29.4	

## J30J-100ZKD2-Q6 板后开孔尺寸



## 安装示意图



## J30JR系列反装型

## 订货标志:

J30J R- n TK/ZJ X X (附加说明)

① ② ③ ④ ⑤ ⑥ ⑦

① 主称代号: J30J—铝合金化学镀镍 J30JS—不锈钢钝化 J30JC—铜镀镍

② 系列改型代号: R—反装型产品, 插头装插孔, 插座装插针;

③ 接触件数目: 9、15、21、25、31、37、51、66、74、100、144

④ 连接器与接触件种类: TK—插头装插孔 ZJ—插座装插针;

⑤ 尾端形式: 无标记—压接式 S—焊接式

Nx—一直式印制板, 网格间距为 2.54×2.54

Nx-J—一直式印制板, 网格间距为 1.27×2.54

Wx—弯式印制板, 网格间距为 2.54×2.54

Wx-J—弯式印制板, 网格间距为 2.54×2.54

⑥ 锁紧及安装组件类型: 详见J30J锁紧及安装组件类型与使用说明

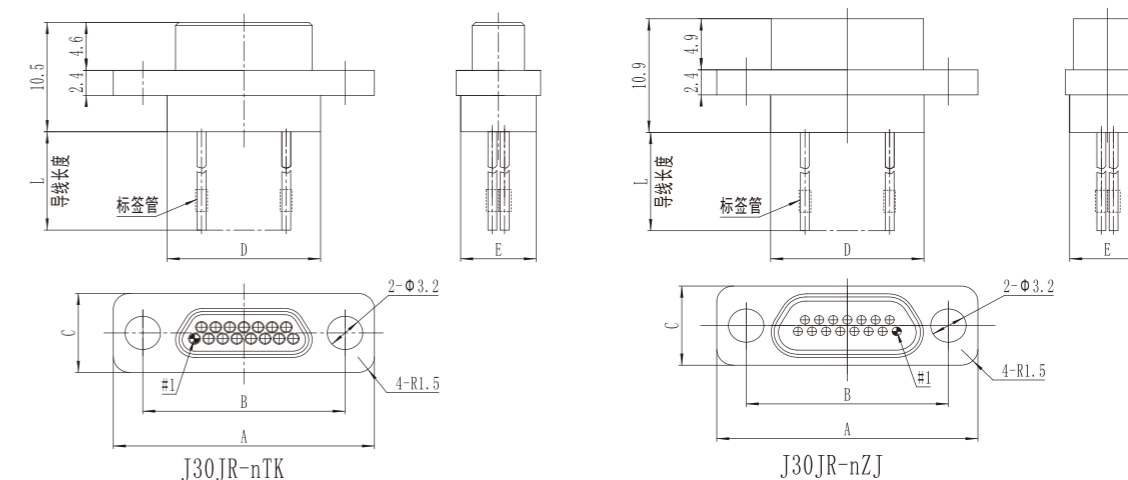
⑦ 附加说明: 压线产品适配导线规格为 0.035mm<sup>2</sup>~0.2mm<sup>2</sup>, 推荐使用 0.1mm<sup>2</sup>~0.15mm<sup>2</sup>, 默认使用 0.12mm<sup>2</sup>。导线长度由客户定义, 用户选型时需在型号中注明导线信息, 当有特殊接线要求时, 需提供技术资料。

## 标志示例:

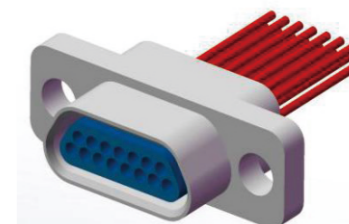
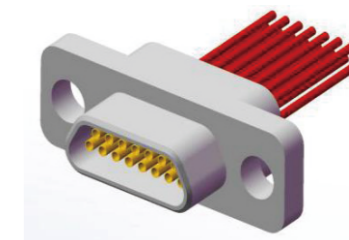
J30JR-31TKL (AFR-250、白色、L=300)

以上标志表示: J30J系列31芯反装型压接式插头, 选用L型锁紧及安装组件; 选用AFR-250型白色导线, 芯线截面积: 默认为0.12mm<sup>2</sup>, 导线长度: L=300mm。

## 外形尺寸



产品型号	A	B	C	D	E
J30JR-9TK/ZJ	19.6	14.3	7.6	9.9	6.8
J30JR-15TK/ZJ	23.5	18.2	7.6	13.8	6.8
J30JR-21TK/ZJ	27.4	22	7.6	17.6	6.8
J30JR-25TK/ZJ	29.8	24.5	7.6	20.2	6.8
J30JR-31TK/ZJ	33.6	28.3	7.6	24	6.8
J30JR-37TK/ZJ	37.4	32.2	7.6	27.8	6.8
J30JR-51TK/ZJ	36.4	30.86	8.7	26.6	7.9
J30JR-66TK/ZJ	42.9	37.3	8.7	33	7.9
J30JR-74TK/ZJ	38.8	33.5	9.7	29.1	9.1
J30JR-100TK/ZJ	54.7	45.7	9.7	36.6	9.1
J30JR-144TK/ZJ	66.6	58.6	9.7	50.7	9.1



## J30JM胶密封系列

### 订货标志:

J30J M- n TJ/ZK X X (附加说明)

① ② ③ ④ ⑤ ⑥ ⑦

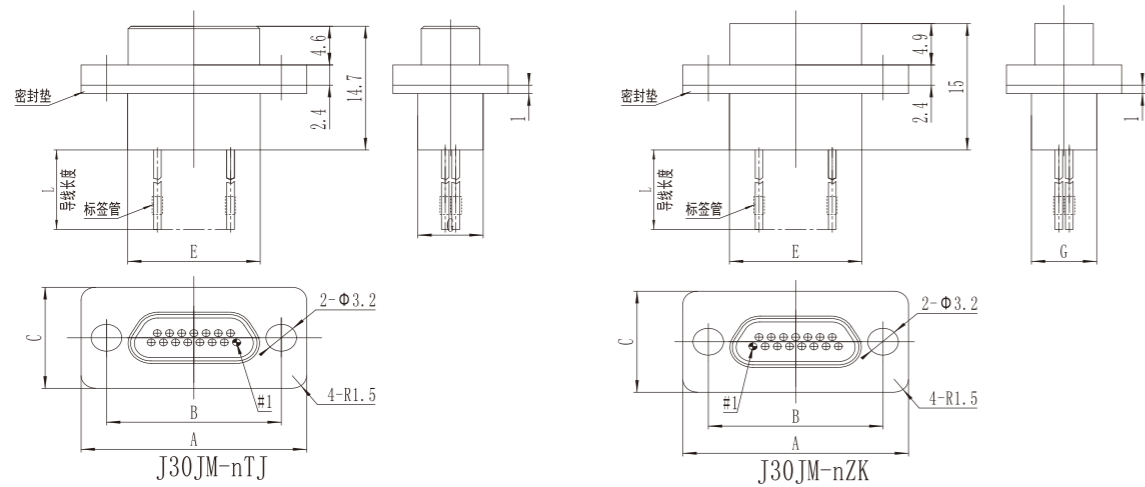
- ① 主称代号: J30J—铝合金化学镀镍 J30JS—不锈钢钝化 J30JC—铜镀镍
- ② 系列改型代号: M—密封系列产品, 密封指标 $5 \times 10^{-2} \text{Pa} \cdot \text{cm}^3/\text{s}$ ;  
选择固定端锁紧附件时, 配1mm厚界面密封垫;
- ③ 接触件数目: 9、15、21、25、31、37、51、66、74、100、144
- ④ 连接器与接触件种类: TJ—插头装插针 ZK—插座装插孔;
- ⑤ 尾端形式: 无标记—压接式 S—焊接式
- ⑥ 锁紧及安装组件类型: 详见J30J锁紧及安装组件类型与使用说明
- ⑦ 附加说明: 压线产品适配导线规格为 $0.035\text{mm}^2 \sim 0.2\text{mm}^2$ , 推荐使用 $0.1\text{mm}^2 \sim 0.15\text{mm}^2$ , 默认使用 $0.12\text{mm}^2$ 。导线长度由客户定义, 用户选型时需在型号中注明导线信息, 当有特殊接线要求时, 需提供技术资料。

### 标志示例:

J30JM-31ZKP29 (AFR-250、白色、L=300)

以上标志表示: J30J系列31芯反装型压接式插头, 选用P29型锁紧及安装组件; 选用AFR-250型白色导线, 芯线截面积: 默认为 $0.12\text{mm}^2$ , 导线长度: L=300mm。

### 外形尺寸



产品型号	A	B	C	E	G
J30JM-9TJ/ZK	19.6	14.3	12	9.9	8
J30JM-15TJ/ZK	23.5	18.2	12	13.8	8
J30JM-21TJ/ZK	27.4	22	12	17.6	8
J30JM-25TJ/ZK	29.8	24.5	12	20.2	8
J30JM-31TJ/ZK	33.6	28.3	12	24	8
J30JM-37TJ/ZK	37.4	32.2	12	27.8	8
J30JM-51TJ/ZK	36.4	30.86	13	26.6	9
J30JM-66TJ/ZK	42.9	37.3	13	33	9
J30JM-74TJ/ZK	38.8	33.5	14	29.1	11
J30JM-100TJ/ZK	54.7	45.7	14	36.6	11
J30JM-144TJ/ZK	66.6	58.6	14	50.7	11

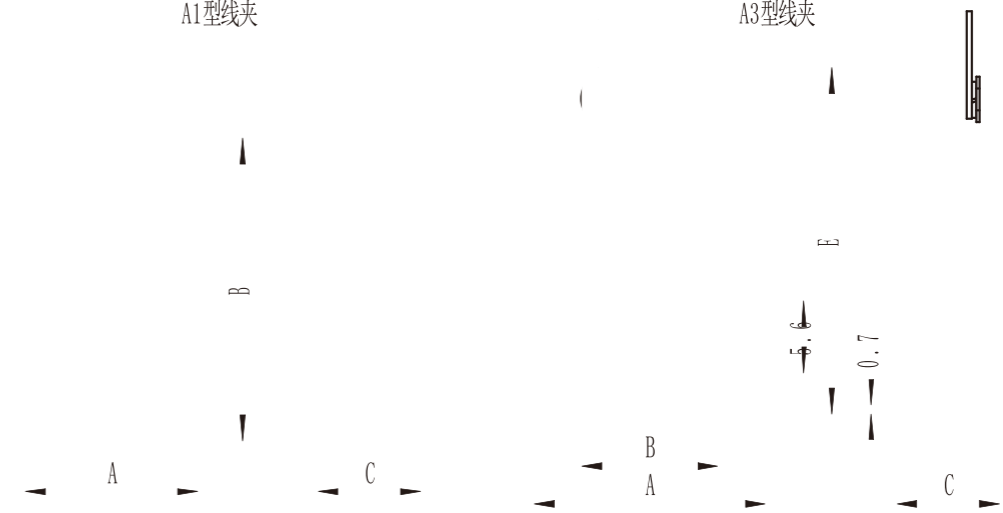
## J30J线夹附件\A1型线夹附件&A3型线夹附件



- ★ A1 型线夹附件适用于J30J系列基本压接型、焊接型产品;
- ★ A3 型线夹附件适用于J30J系列基本压接型、焊接型产品;
- ★ 当产品为J30J系列焊接型产品时推荐选配A3型线夹。

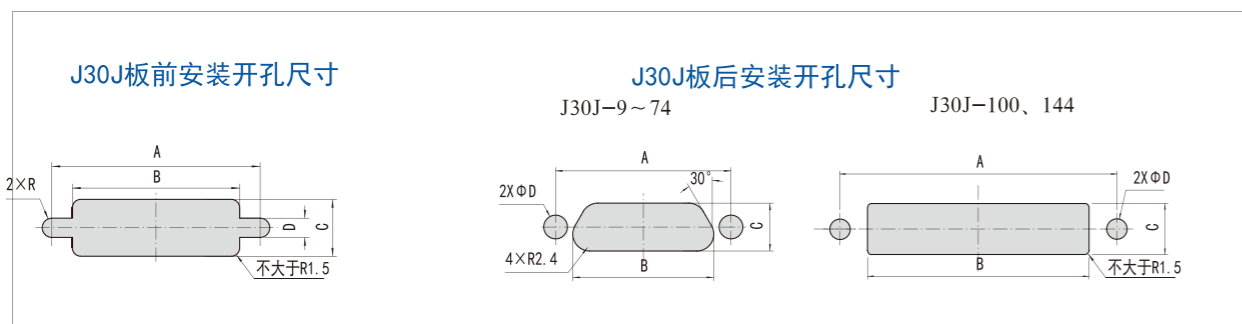
A1型线夹

A3型线夹



产品型号	A	B	C	产品型号	A	B	C	D	E
J30J-9A1	9.9	23.6	10.4	J30J-9A3	19.6	9.9	18.2	10.4	27
J30J-15A1	13.8	23.6	10.4	J30J-15A3	23.5	13.8	18.2	10.4	27
J30J-21A1	17.6	23.6	10.4	J30J-21A3	27.4	17.6	19.2	10.4	28
J30J-25A1	20.2	23.6	10.4	J30J-25A3	29.8	20.2	19.2	10.4	28
J30J-31A1	24	23.6	10.4	J30J-31A3	33.6	24	19.2	10.4	28
J30J-37A1	27.8	23.6	10.4	J30J-37A3	37.4	27.8	19.2	10.4	28
J30J-51A1	26.6	26.6	11.2	J30J-51A3	36.4	26.6	21.2	11.2	30
J30J-66A1	33	26.6	11.2	J30J-66A3	42.9	33	21.2	11.2	30
J30J-74A1	29.1	30	12	J30J-74A3	38.8	29.1	21.2	12	30
J30J-100A1	40.7	30	12	J30J-100A3	54.7	40.7	21.2	12	30

## J30J系列推荐面板安装开孔尺寸



## 板前

J30J-TJ/ZK、J30J-TJ/ZK-D、J30JE-TJS/ZKS、J30JS-TJ/ZK

接点数目	A	B	C	D
9芯	14.35	10.2	7	2.3
15芯	18.2	14.1	7	2.3
21芯	21.97	17.9	7	2.3
25芯	24.51	20.5	7	2.3
31芯	28.32	24.3	7	2.3
37芯	32.13	28.1	7	2.3
51芯	30.86	26.9	8.1	2.3
66芯	37.3	33.4	8.1	2.3
74芯	33.5	29.4	9.5	2.3
100芯	45.7	38.1	9.5	2.3
144芯	58.6	52.5	9.5	2.8

板前 J30J-TJ/ZK-A、J30J-TJ/ZK-AD

该产品的板前安装开孔尺寸中，不大于R1.5应按直角加工。

接点数目	A	B	C	D
9芯	14.35	10.2	8.4	2.3
15芯	18.2	14.1	8.4	2.3
21芯	21.97	17.9	8.4	2.3
25芯	24.51	20.5	8.4	2.3
31芯	28.32	24.3	8.4	2.3
37芯	32.13	28.1	8.4	2.3
51芯	30.86	26.9	9.4	2.3
66芯	37.3	33.4	9.4	2.3
74芯	33.5	29.4	11.4	2.3
100芯	45.7	38.1	11.4	2.3
144芯	58.6	52.5	11.4	2.8

板前 J30J-TJ/ZK-Q

接点数目	A	B	C	D
9芯	21	10.2	7	2.3
15芯	24.9	14.1	7	2.3
21芯	28.7	17.9	7	2.3
25芯	31.2	20.5	7	2.3
31芯	35	24.3	7	2.3
37芯	38.9	28.1	7	2.3
51芯	37.6	26.9	8.1	2.3
66芯	44	33.4	8.1	2.3
74芯	40.2	29.4	9.5	2.3
100芯	52.4	38.1	9.5	2.3
144芯	65.7	52.5	9.5	2.8

板前 J30J-TJ/ZK-Q8

接点数目	A	B	C	D
9芯	16.1	12	7	2.3
15芯	20	15.9	7	2.3
21芯	23.8	19.7	7	2.3
25芯	26.3	22.3	7	2.3
31芯	30.1	26.1	7	2.3
37芯	34	29.9	7	2.3
51芯	32.6	28.7	8.1	2.3
74芯	35.3	31.2	9.5	2.3
100芯	47.5	38.7	9.5	2.3

## 板后

J30J-TJ/ZK、J30JE-TJ/ZKS、J30JS-TJ/ZK、J30J-TJ/ZK-A、J30J-TJ/ZK-D、J30J-TJ/ZK-AD、

接点数目	A	B	C	D
9芯	14.35	10.2	6.3	3.3
15芯	18.2	14.1	6.3	3.3
21芯	21.97	17.8	6.3	3.3
25芯	24.51	20.4	6.3	3.3
31芯	28.32	24.2	6.3	3.3
37芯	32.13	28.1	6.3	3.3
51芯	30.86	26.9	7.4	3.3
66芯	37.3	33.4	7.4	3.3
74芯	33.5	29.4	8.6	3.3
100芯	45.7	37	8.6	3.3
144芯	58.6	52.5	9.0	3.6

板后 J30J-TJ/ZK-Q

接点数目	A	B	C	D
9芯	21	10.2	6.3	3.3
15芯	24.9	14.1	6.3	3.3
21芯	28.7	17.8	6.3	3.3
25芯	31.2	20.4	6.3	3.3
31芯	35	24.2	6.3	3.3
37芯	38.9	28.1	6.3	3.3
51芯	37.6	26.9	7.4	3.3
66芯	44	33.4	7.4	3.3
74芯	40.2	29.4	8.6	3.3
100芯	52.4	37	8.6	3.3
144芯	65.7	52.5	8.6	3.6

板后 J30J-TJ/ZK-Q8、J30J-TJ/ZK-AQ8

接点数目	A	B	C	D
9芯	16.1	10.2	6.3	3.3
15芯	20	14.1	6.3	3.3
21芯	23.8	17.8	6.3	3.3
25芯	26.3	20.4	6.3	3.3
31芯	30.1	24.2	6.3	3.3
37芯	34	28.1	6.3	3.3
51芯	32.6	26.9	7.4	3.3
74芯	35.3	29.4	8.6	3.3
100芯	47.5	37	8.6	3.3

板前 J30J-TJ/ZK-AQ8

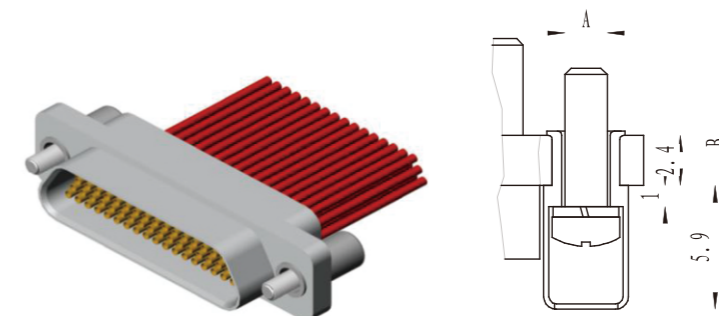
接点数目	A	B	C	D
9芯	16.1	12	8.4	3.3
15芯	20	15.9	8.4	3.3
21芯	23.8	19.7	8.4	3.3
25芯	26.3	22.3	8.4	3.3
31芯	30.1	26.1	8.4	3.3
37芯	34	29.9	8.4	3.3
51芯	32.6	28.7	9.4	3.3
74芯	35.3	31.2	9.4	3.3
100芯	47.5	38.7	11.4	3.3

## J30J系列安装锁紧附件

## J30J锁紧组件\J30J自由端锁紧组件

自由端锁紧组件只宜与 J30J 产品组合组成自由端连接器；其对接锁紧端通常是固定端锁紧组件。

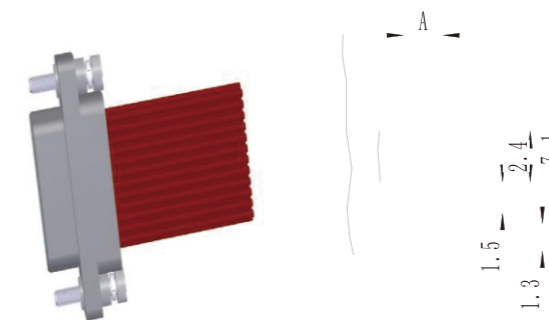
## L、L1、L8 型锁紧组件



J30J 自由端锁紧组件	A	B	可配用的固定端锁紧组件
L 型	M2-6h	7.1	P、P0、P2、P3、P4、P5、P7、P8、P9、P10、P11、P14、P15、P17、P23、P25、P27、P29、P30、P32、P35、P36、P37、P40、P41、P42、P43、P45、P46 型
L1 型	M2-6h	11.5	为与 J30J-ZK-Q4 型产品锁紧而专门设计
L8 型	#2-56UNC-2A	7.1	P1

## L7 型锁紧组件

L7 型锁紧组件装在 J30J-TJ/ZK 基本型产品中，并且拧紧后其螺钉尾端不高出外壳尾端面。



J30J 自由端锁紧组件	A	可配用的固定端锁紧组件
L7 型	M2-6h	P、P0、P2、P3、P4、P5、P7、P8、P9、P10、P11、P14、P15、P17、P23、P25、P27、P29、P30、P32、P35、P36、P37、P40、P41、P42、P43、P45、P46 型

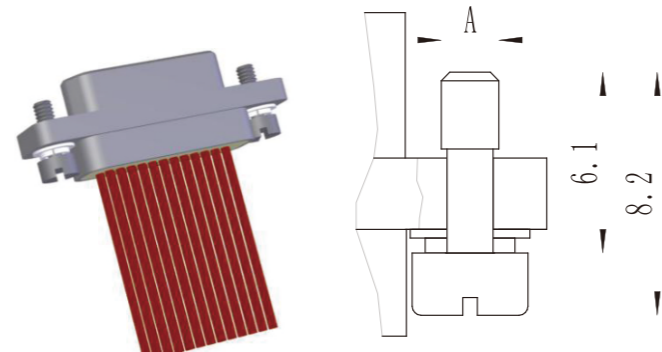
## L2 型锁紧组件 (深圳通茂标准)

J30J 自由端锁紧组件	A	可配用的固定端锁紧组件
L2型 (深圳通茂标准)	M2-6h	P、P0、P2、P3、P4、P5、P7、P8、P9、P10、P11、P14、P15、P17、P23、P25、P27、P29、P30、P32、P35、P36、P37、P40、P41、P42、P43、P45、P46型



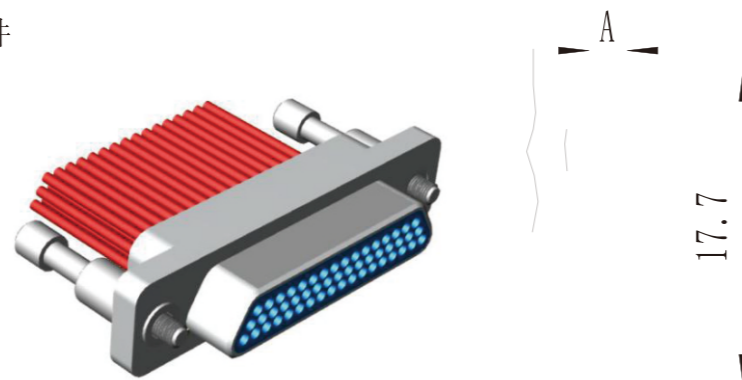
**勝特力材料 886-3-5753170**  
**勝特力电子(上海) 86-21-34970699**  
**勝特力电子(深圳) 86-755-83298787**  
[Http://www.100y.com.tw](http://www.100y.com.tw)

## L9 型锁紧组件



J30J 自由端锁紧组件	A	可配用的固定端锁紧组件
L9 型	M2-6H	只能用于 J30JD 型产品, 并且为便于使用, 建议选用于甩线产品上。与 P、P0、P2、P3、P4、P5、P7、P8、P9、P10、P11、P14、P15、P17、P23、P25、P27、P29、P30、P32、P35、P36、P37、P40、P41、P42、P43、P45、P46 型锁紧组件配用。

## K、K1 型锁紧组件



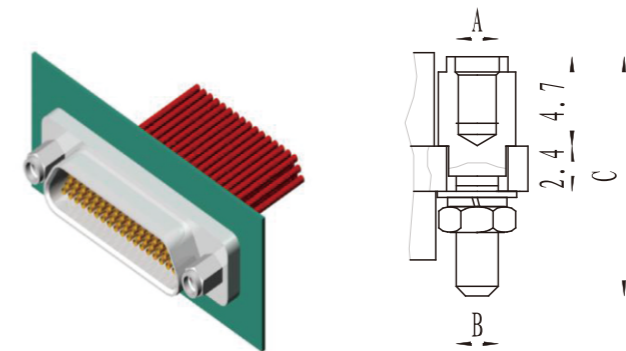
J30J 自由端锁紧组件	A	可配用的固定端锁紧组件
K 型	M2-6H	P、P0、P2、P3、P4、P5、P7、P8、P9、P10、P11、P14、P15、P17、P22、P23、P25、P27、P29、P30、P32、P35、P36、P37、P40、P41、P42、P43、P45、P46 型
K1 型	#2-56UNC-2A	P1 型

## J30J锁紧组件\J30J固定端锁紧组件

固定端锁紧组件适用于将连接器固定在安装板或印制板上。大多数固定端锁紧组件均可与自由端锁紧组件对接锁紧; 少数固定端锁紧组件只适用于不与自由端锁紧组件锁紧的使用场合 (如 V、V1 型)。

### P、P1、P8、P9 型锁紧组件

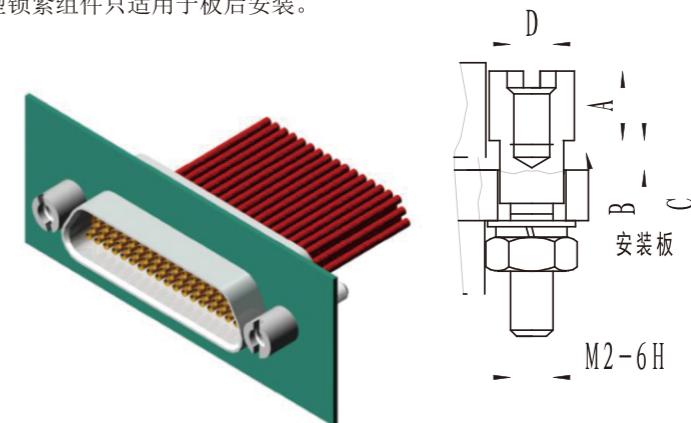
P、P1、P8、P9 型锁紧组件只适用于板前安装。



固定端锁紧组件	A	B	C	可配用的自由端锁紧组件
P 型	M2-6H	M2-6H	12.6	L、L7、L9、K 型
P1 型	#2-56UNC-2B	#2-56UNC-2A	12.6	L8、K1 型
P8 型	M2-6H	M2-6H	15.6	L、L7、L9、K 型
P9 型	M2-6H	M2-6H	21.6	L、L7、L9、K 型

### P0、P3、P4、P11、P45 型锁紧组件

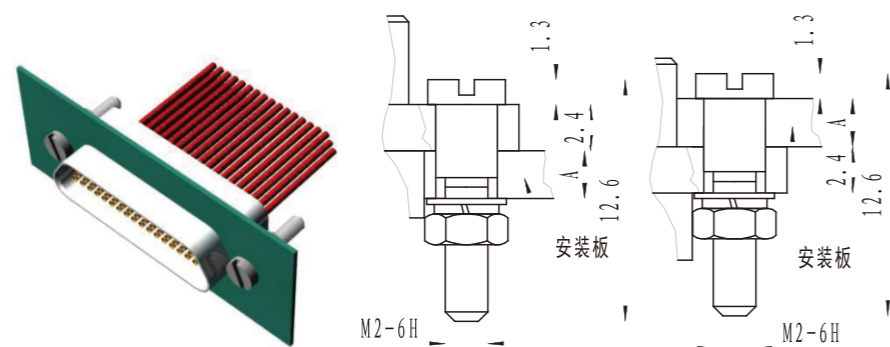
P0、P3、P4、P11、P45 型锁紧组件只适用于板后安装。



固定端锁紧组件	A	B	C	可配用的自由端锁紧组件	D
P0 型	4.1	0.6	12.6	L、L7、L9、K 型	M2-6H
P3 型	3.3	1.4	12.6	L、L7、L9、K 型	M2-6H
P4 型	2.5	2.2	12.6	L、L7、L9、K 型	M2-6H
P11 型	1.3	3.4	12.6	L、L7、L9、K 型	M2-6H
P20 型	0.9	3.8	12.6	L、L7、L9、K 型	M2-6H
P45 型	2.7	2	20	L、L7、L9、K 型	M2-6H
P76 型	0.7	4	12.6	L、L7、L9、K 型	M2-6H
P83 型	2.2	2.5	12.6	L、L7、L9、K 型	M2-6H
P104 型	2.2	2.5	12.6	L8、K1 型	#2-56UNC-2B

## P44 型锁紧组件

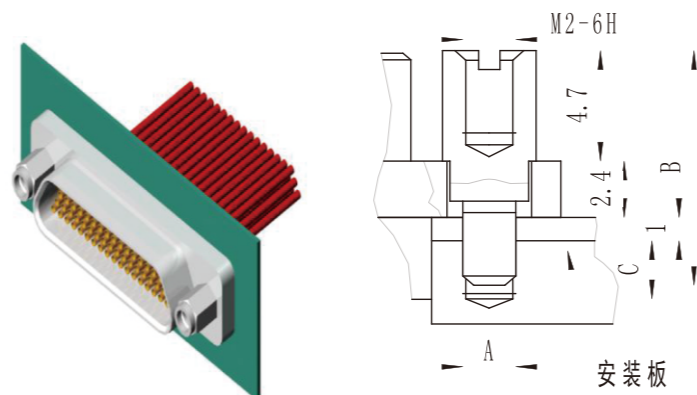
P44 型锁紧组件适用于不与自由端锁紧组件锁紧的板前或板后安装情况，并且允许的安装板最大厚度需根据产品的使用状况确定，具体见下表。



连接器的使用状况	安装板大厚度尺寸 A 的范围
连接器板后安装，且连接器的插合端不带固定端锁紧组件时	3.4max
板前安装。	2.5 ~ 3.5
连接器板后安装，且连接器的插合端也带有固定端锁紧组件时	A=4.9-1.3-(插合端的螺钉面距法兰面距离)

## P29、P36、P37、P43 型锁紧组件(J30JM 专用)

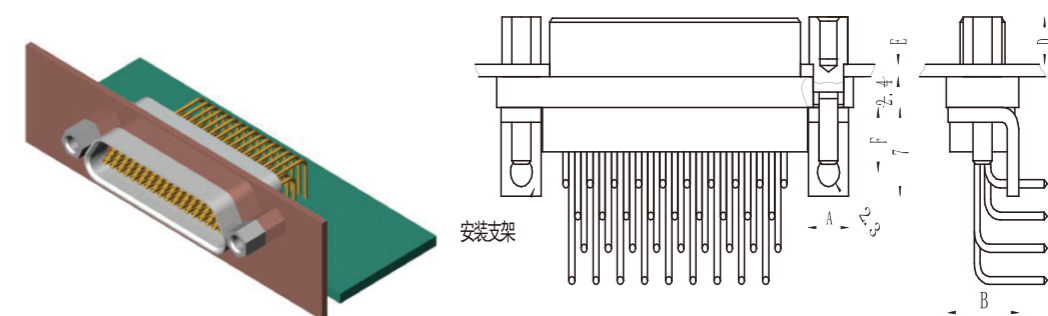
用于 J30JM 密封型产品的固定端安装螺钉主要有 P29、P36、P37、P43，且只适用于板前安装。



固定端锁紧组件	A	B	C	可配用的 J30J 自由端锁紧组件
P29 型	M3-6h	10.5	3.3min	L、L7、L9、K 型
P36 型	M3-6h	14.7	7min	L、L7、L9、K 型
P37 型	M2-6h	10	2.8min	L、L7、L9、K 型
P43 型	M3-6h	11.7	4min	L、L7、L9、K 型

## P2、P14、P58 型锁紧组件（弯插印制板产品用）

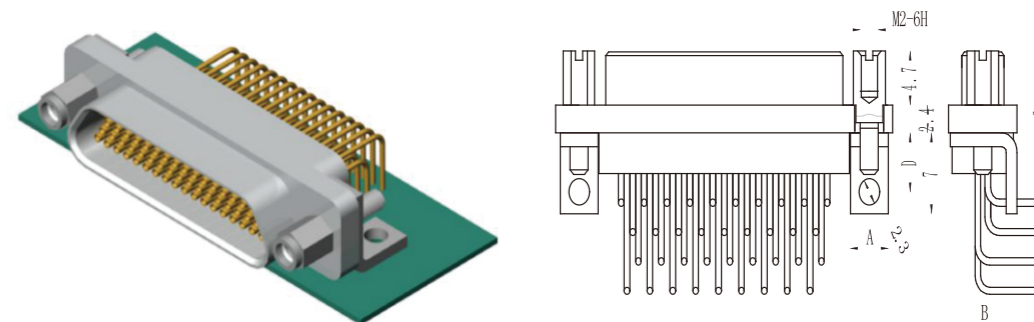
P2、P14 型锁紧组件适用于板后安装的 90° 弯插印制板产品，可配用的自由端锁紧组件为 L、L7、L9、K 型。



P2、P14 固定端锁紧	A	B	C			D			E			F		
			P2	P14	P58	P2	P14	P58	P2	P14	P58	中航光电 (插头)	中航光电 (插座)	贵州航天
9~37	4.2	7.6	11.6	10.7	9.7	3.7	1.7	2.7	1	3	2	4.8	4.2	5.1
51~66	4.2	8.7	11.6	10.7	9.7	3.7	1.7	2.7	1	3	2	4.8	4.2	5.1
74	4.2	9.7	11.6	10.7	9.7	3.7	1.7	2.7	1	3	2	4.8	4.2	5.1
100~144	4.2	9.7	11.6	10.7	9.7	3.7	1.7	2.7	1	3	2	4.8	4.2	5.1

## P7、P42 型锁紧组件（弯插印制板产品用）

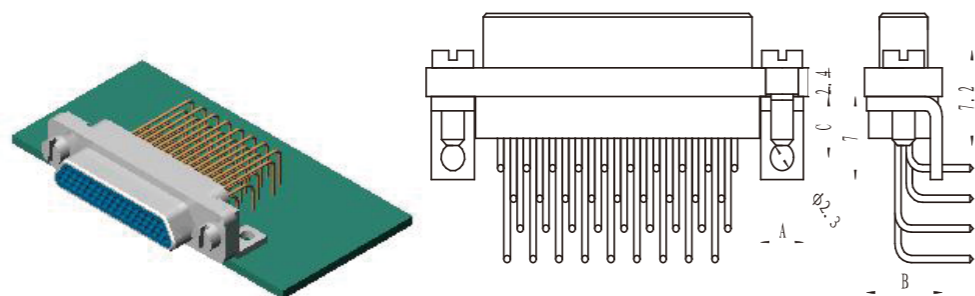
P7、P42 型锁紧组件只适用于 90° 弯插印制板的板前安装。



P7、P42 固定端锁紧组件适用产品的芯数	A	B	C		D			可配用的 J30J 自由端锁紧组件
			P7	P42	中航光电 (插头)	中航光电 (插座)	贵州航天	
9~37	4.2	7.6	10.7	9.7	4.8	4.2	5.1	L、L7、L9、K 型
51~66	4.2	8.7	10.7	9.7	4.8	4.2	5.1	L、L7、L9、K 型
74	4.2	9.7	10.7	9.7	4.8	4.2	5.1	L、L7、L9、K 型
100~144	4.2	9.7	10.7	9.7	4.8	4.2	5.1	L、L7、L9、K 型

### V1 型锁紧组件（弯插印制板产品用）

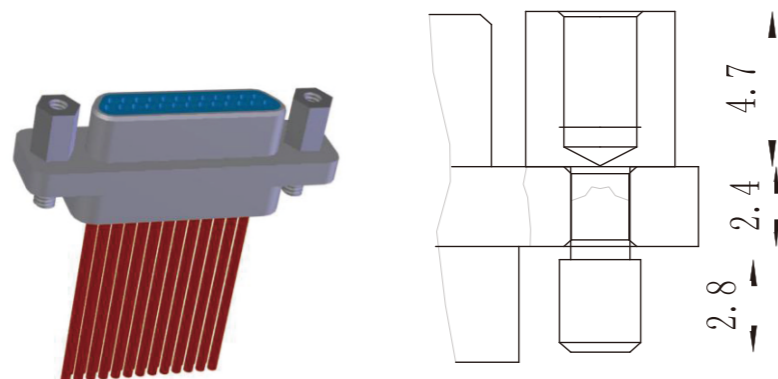
V1 型锁紧组件只适用于 90° 弯插印制板的板前安装。



V1组件适用产品的芯数	A	B	C		
			中航光电 (插头)	中航光电 (插座)	贵州航天
9~37	4.2	7.6	4.8	4.2	5.1
51~66	4.2	8.7	4.8	4.2	5.1
74	4.2	9.7	4.8	4.2	5.1
100~144	4.2	9.7	4.8	4.2	5.1

### P46 型锁紧组件（弯插印制板产品用）

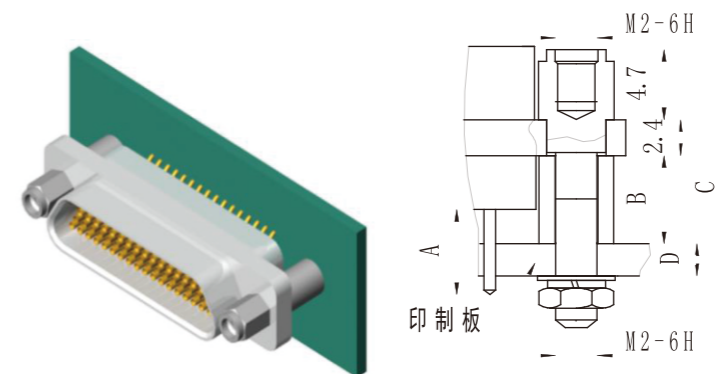
用于 J30JD 型产品的固定端安装螺钉主要有 P46，且只适用于板前安装。



J30J 自由端锁紧组件	适用条件及可配用的 J30J 固定端锁紧组件
P46型	只能用于 J30JD 型产品上。可与 L、L7、L9、K 型锁紧组件配用。

### P5、P10、P23、P25 型锁紧组件配用

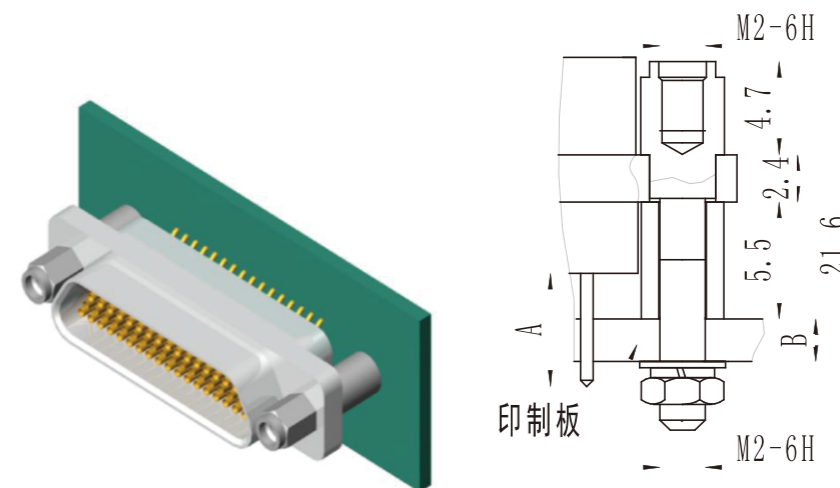
说明：P10 型锁紧组件只能与 J30J-9~37TJN8 型产品配装使用，而不能用于引脚尺寸 A 为 5.7 的 J30J-TJN/ZKN、J30J-TJN-J/ZKN-J 等型产品中。



固定端锁紧组件	A	B	C	适用的印制板厚度范围	配用的 J30J 自由端锁紧组件
P5型	5.7	5.9	18.6	1.6~2.5	L、L7、L9、K 型
P10型	8	8.4	20.5	1.6~2.5	
	5.7	5.9	20.5	1.6~2.5	
P25型	8	5.9	20.5	1.6~4.8	
P23型	5.7	5.9	17.8	1.6	
P51型	5.7	4.1	16	1.6~3	
P54型	7	5.9	21.6	1.6~3	

### P17 型锁紧组件配用

说明：P10 型锁紧组件只能与 J30J-9~37TJN8 型产品配装使用，而不能用于引脚尺寸 A 为 5.7 的 J30J-TJN/ZKN、J30J-TJN-J/ZKN-J 等型产品中。

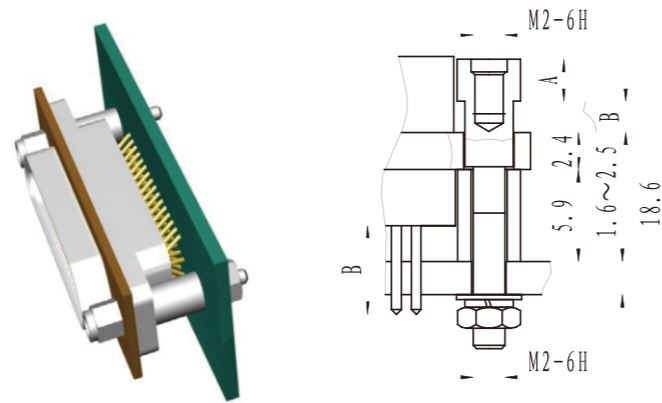


固定端锁紧组件	A	适用的印制板厚度范围	配用的 J30J 自由端锁紧组件	适用产品
P17型	5.7	1.6~3	L、L7、L9、K 型	J30J-9 ~ 51TJN/ZKN、J30J-9 ~ 100TJN/ZKN-J
	7.2	1.6~4.5		J30J-9 ~ 51TJN4/ZKN4、J30J-9 ~ 100ZKN4-J

胜特力材料 886-3-5753170  
 胜特力电子(上海) 86-21-34970699  
 胜特力电子(深圳) 86-755-83298787  
[Http://www.100y.com.tw](http://www.100y.com.tw)

## P32、P41 型锁紧组件

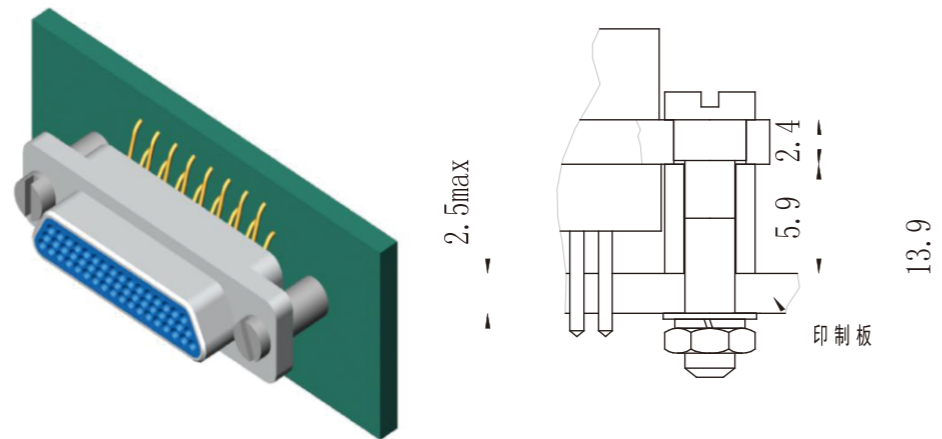
P32、P41 型锁紧组件适用于板后安装的直插印制板产品，印制板厚度为 1.6~2.5。



固定端锁紧组件	A	B	配用的 J30J 自由端锁紧组件
P32型	2.7	2	L、L7、L9、K 型
P41型	3.2	1.5	

## V 型锁紧组件

V 型锁紧组件适用插头插座之间无需锁紧的直插印制板产品，且印制板厚度不大于 2.5mm。



## 产品特点

- ★ 芯数：有9、15、19、25、26、37、38、51、52、74 芯十种规格；
- ★ 本系列产品采用绞线式弹性插针（麻花针），接触可靠；
- ★ 接触件尾端为压接式的产品，压接导线截面范围 $0.12\text{mm}^2 \sim 0.2\text{mm}^2$ ；
- ★ 采用带有线夹和快速锁紧装置金属屏蔽外壳。
- ★ 执行标准：Q/FY QJ0003-2012 《J24系列微矩形电连接器详细规范》

## 主要技术特征

环境温度	-55~+125℃	接触电阻	≤10mΩ
相对湿度	+40℃达98%	绝缘电阻	≥1000MΩ
低气压	4kPa	介质耐压	1000V
冲击	980m/s <sup>2</sup>	机械寿命	500 次
振动	10~2000Hz 196m/s <sup>2</sup>	额定电流	3A
随机振动	功率谱密度0.4G <sup>2</sup> /Hz，总加速度均方根值23.1G		

## 型谱排列

