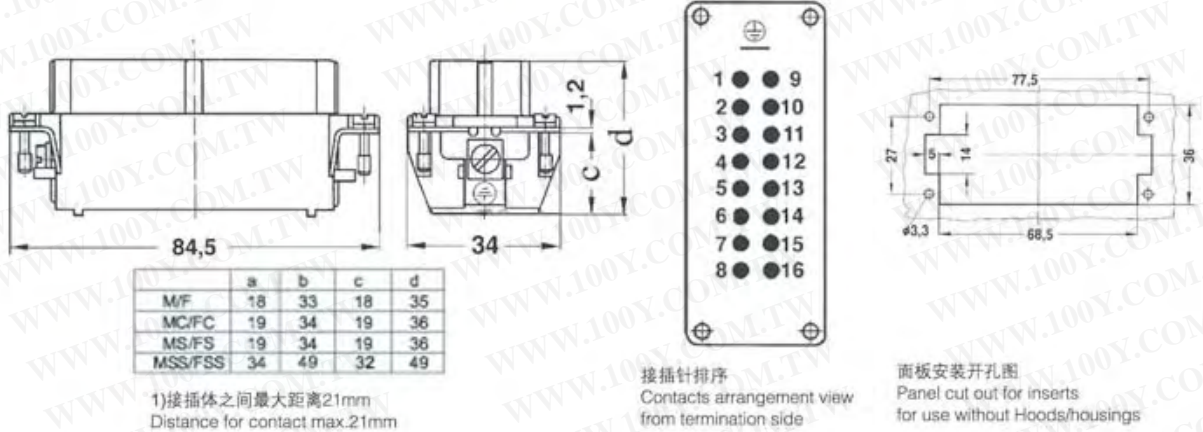




## HE系列16針母插(螺釘型)



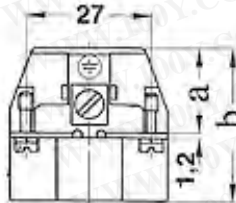
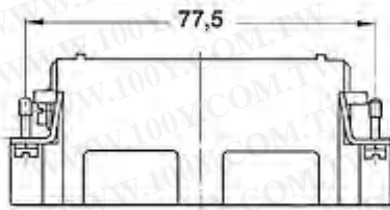
工作電流 16A  
 工作電壓 500V  
 額定脈衝耐受電壓 6KV  
 隔離電阻  $\geq 10^{10}\Omega$   
 工作溫度範圍  $-40^{\circ}\text{C}\sim+125^{\circ}\text{C}$   
 阻燃等級 V0(UL94)

勝特力材料 886-3-5753170  
 勝特力电子(上海) 86-21-34970699  
 勝特力电子(深圳) 86-755-83298787  
[Http://www.100y.com.tw](http://www.100y.com.tw)



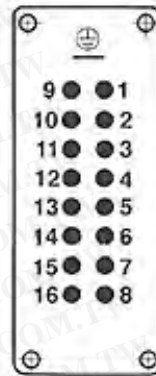
勝特力材料 886-3-5753170  
 勝特力电子(上海) 86-21-34970699  
 勝特力电子(深圳) 86-755-83298787  
[Http://www.100y.com.tw](http://www.100y.com.tw)

### HE系列16針公插(螺釘型)

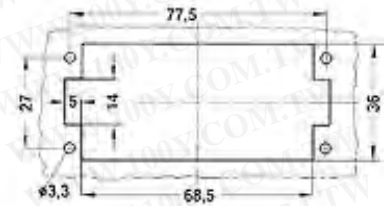


	a	b	c	d
M/F	18	33	18	35
MC/FC	19	34	19	36
MS/FS	19	34	19	36
MSS/FSS	34	49	32	49

1) 接插体之间最大距离21mm  
Distance for contact max 21mm



接插针排序  
Contacts arrangement view  
from termination side



面板安装开孔图  
Panel cut out for inserts  
for use without Hoods/housings

工作電流 16A  
 工作電壓 500V  
 額定脈衝耐受電壓 6KV  
 隔離電阻  $\geq 10^{10}\Omega$   
 工作溫度範圍  $-40^{\circ}\text{C} \sim +125^{\circ}\text{C}$   
 阻燃等級 V0(UL94)