

勝特力材料 886-3-5753170  
 勝特力电子(上海) 86-21-34970699  
 勝特力电子(深圳) 86-755-83298787  
[Http://www.100y.com.tw](http://www.100y.com.tw)

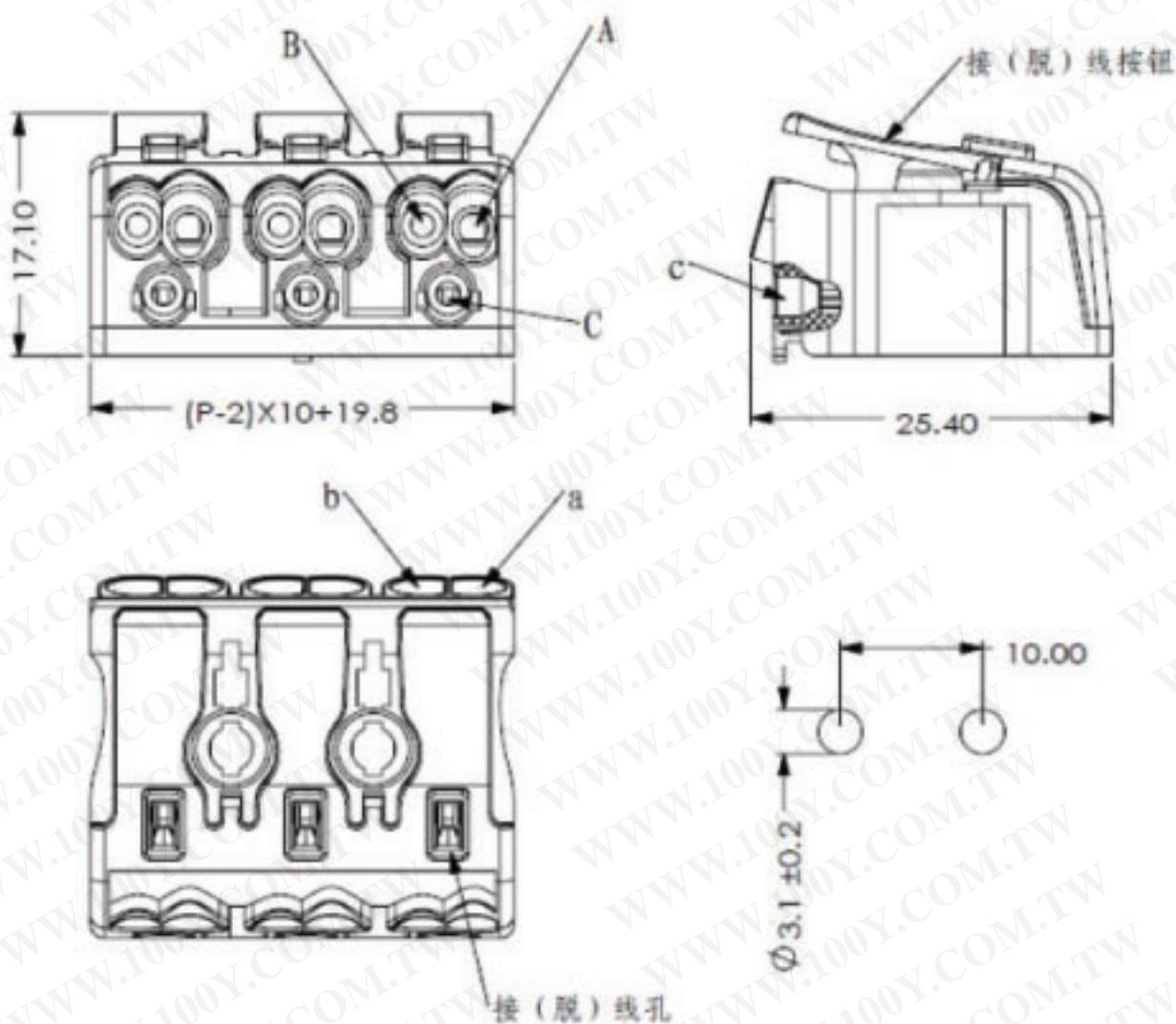
一、 型号：FS923-100-3P

注：间距 (P) : 100 mm

位数：  客户可选择

颜色：  客户可选择

二、 外形图：



### 三、BOM 表:

序号	名称	物料编号	材质	表面处理	数量(只)	备注
(1)	外壳	PS01E01.0002	PA66 (UL94 V-0)	——	1	
(2)	按钮	PS02A01.0001	PA66 (UL94 V-0)	——	3	
(4)	压片	PS1.000060	不锈钢 (SUS301)	钝化锌	3	
(5)	触点	PS1.000010	紫铜 (BRASS)	镀镍	3	

#### 四、技术参数:

产品总长度计算: 29.8MM ( $\pm 0.2$ )

产品常用位数: 02-05 位数之间

电气参数: 600V 20A

工频耐电压: AC2500V, 1 分钟

脉冲耐电压: 4000V 1.2/50us, 正负极各3 次

#### 五、工作环境:

剥线长度: 9-10MM

工作温度:  $-40^{\circ}\text{C} \sim +105^{\circ}\text{C}$

污染等级: III

#### 六、适用标准:

JIS C28-1995 JIS C-0092

IEC998-1 IEC 999

IE0947-1 UL 1059

CSA22.2 158-1987 UL 486

