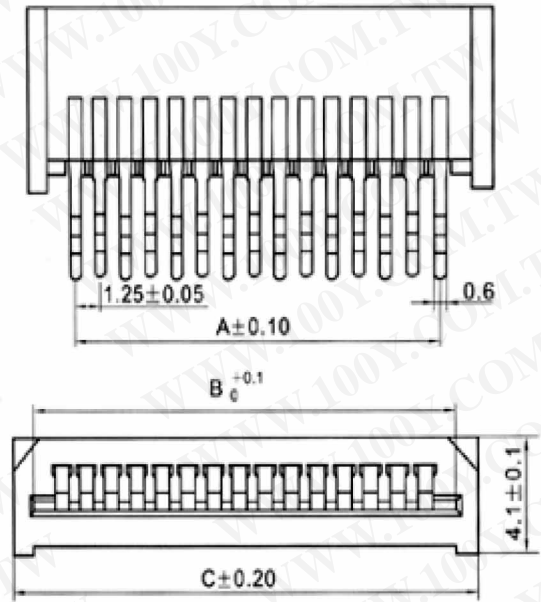


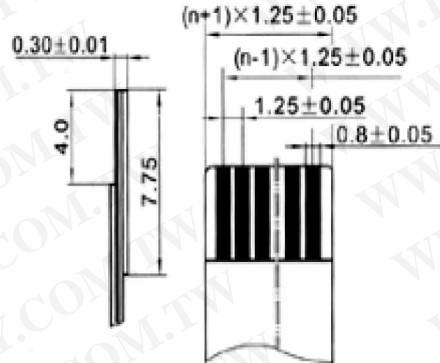
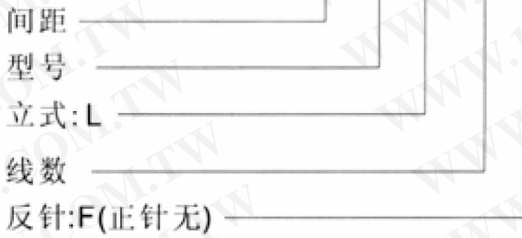
1.25B-L-nPF



1.25A-L-nPF



1.25A-L-nPF



适用扁平电缆
Proper cable

接触件

* 材质: 磷青铜

塑胶本体

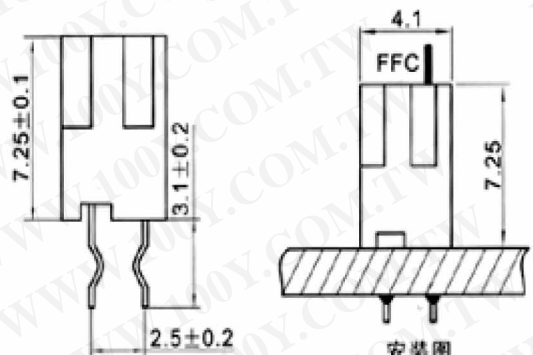
* 材质: 尼龙46, UL94V-0

包装方式

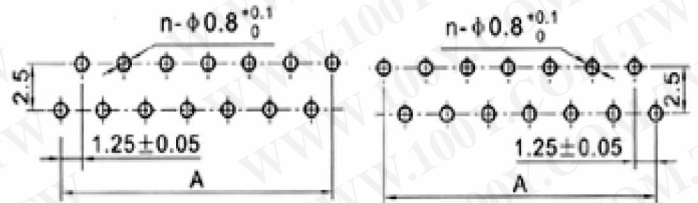
- * 编带包装
- * 管装
- * 袋装

技术参数

* 极数: 4~40



ASSEMBLY LAYOUT



正针 PCB 寸法
Positive needle PCB LAYOUT

反针 PCB 寸法
Versa needle PCB LAYOUT

