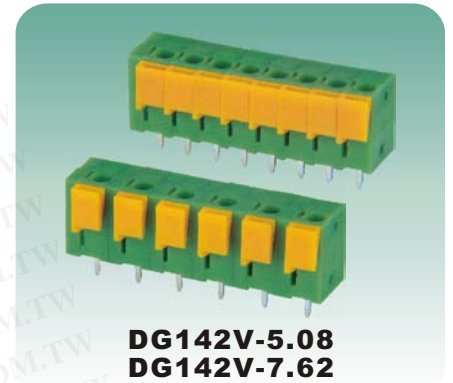




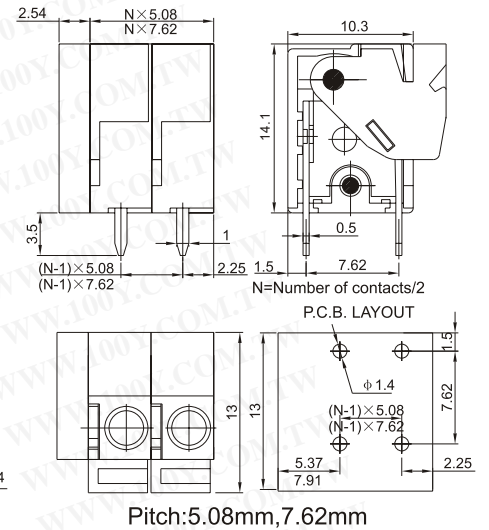
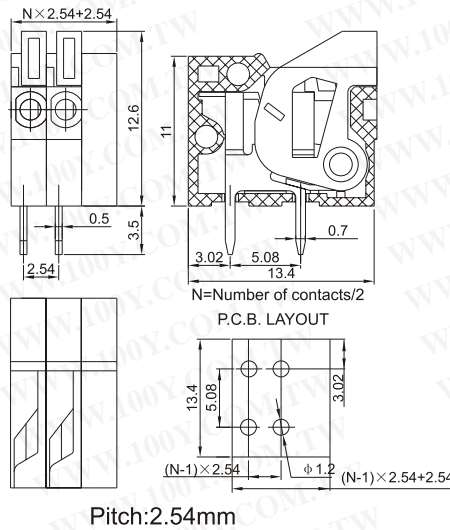
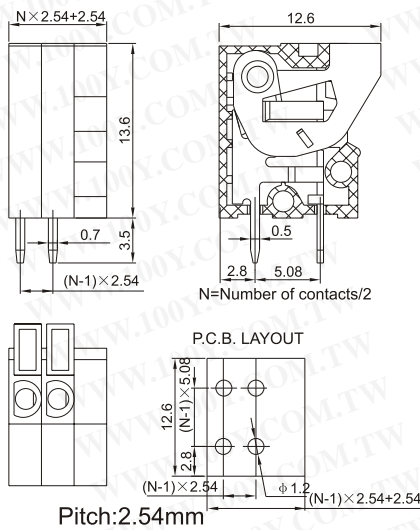
DG141V



DG141R



DG142V-5.08
 DG142V-7.62



- 材质及电镀
 焊针 : 黄铜, 镀锡
 塑件 : PA66, UL94V-0
- 电气性能
 额定电压 : 150V
 额定电流 : 2A
 接触电阻 : 20m Ω
 绝缘电阻 : 5000M Ω /1000V
 耐电压 : AC1500V/1Min
 使用线径 : 26-20AWG 1.5mm²
- 机械性能
 温度范围 : -40°C~+105°C
 瞬时温度 : +250°C 5秒
 剥线长度 : 11mm
- Material
 Pin header : Brass, Tin plated
 Housing : PA66, UL94V-0
- Electrical
 Rated voltage : 150V
 Rated current : 2A
 Contact resistance : 20m Ω
 Insulation resistance: 5000M Ω /1000V
 Withstanding voltage: AC1500V/1Min
 Wire range : 26-20AWG 1.5mm²
- Mechanical
 Temp.Range : -40°C~+105°C
 MAX Soldering: +250°C, for 5 Sec.
 Strip length : 11mm

- 材质及电镀
 焊针 : 黄铜, 镀锡
 塑件 : PA66, UL94V-0
- 电气性能
 额定电压 : 150V
 额定电流 : 2A
 接触电阻 : 20m Ω
 绝缘电阻 : 5000M Ω /1000V
 耐电压 : AC1500V/1Min
 使用线径 : 26-20AWG 1.5mm²
- 机械性能
 温度范围 : -40°C~+105°C
 瞬时温度 : +250°C 5秒
 剥线长度 : 11mm
- Material
 Pin header : Brass, Tin plated
 Housing : PA66, UL94V-0
- Electrical
 Rated voltage : 150V
 Rated current : 2A
 Contact resistance : 20m Ω
 Insulation resistance: 5000M Ω /1000V
 Withstanding voltage: AC1500V/1Min
 Wire range : 26-20AWG 1.5mm²
- Mechanical
 Temp.Range : -40°C~+105°C
 MAX Soldering: +250°C, for 5 Sec.
 Strip length : 11mm

- 材质及电镀
 焊针 : 黄铜, 镀锡
 塑件 : PA66, UL94V-0
- 电气性能
 额定电压 : 250V
 额定电流 : 10A
 接触电阻 : 20m Ω
 绝缘电阻 : 5000M Ω /1000V
 耐电压 : AC1500V/1Min
 使用线径 : 22-14AWG 1.5mm²
- 机械性能
 温度范围 : -40°C~+105°C
 瞬时温度 : +250°C 5秒
 剥线长度 : 10mm
- Material
 Pin header : Brass, Tin plated
 Housing : PA66, UL94V-0
- Electrical
 Rated voltage : 250V
 Rated current : 10A
 Contact resistance : 20m Ω
 Insulation resistance: 5000M Ω /1000V
 Withstanding voltage: AC1500V/1Min
 Wire range : 22-14AWG 1.5mm²
- Mechanical
 Temp.Range : -40°C~+105°C
 MAX Soldering: +250°C, for 5 Sec.
 Strip length : 10mm