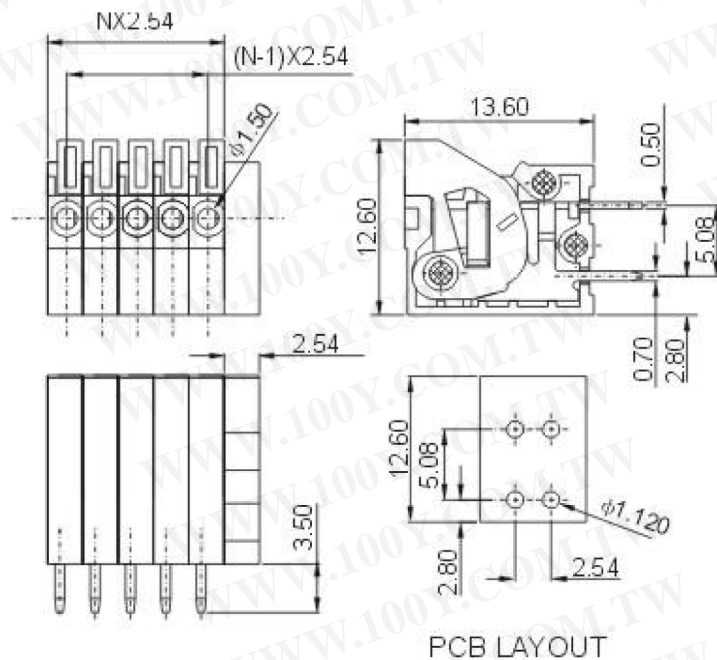
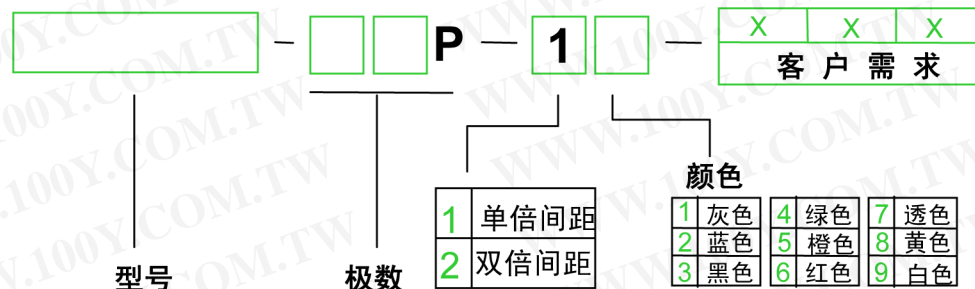
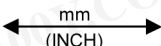




认证	 	
电气性能		
参考标准	UL	IEC
额定电压	150V	130V
额定电流	2A	6A
使用线径	24-20AWG	0.2-1.0mm <sup>2</sup>
耐压	AC1250V/1Min	
机械性能		
温度范围	-40℃~+105℃	
剥线长度	11mm	
尺寸		
间距	2.54mm(.100")	
极数	1P-XXP	
材质和电镀		
塑件	PA66+5%GF, UL94V-0	
触点材料	黄铜, 镀锡	
簧片	不锈钢	



## 订购方式:



 mm (INCH)	
 THROANGLE PROJECTION	NAME <b>DG141V-2.54</b>