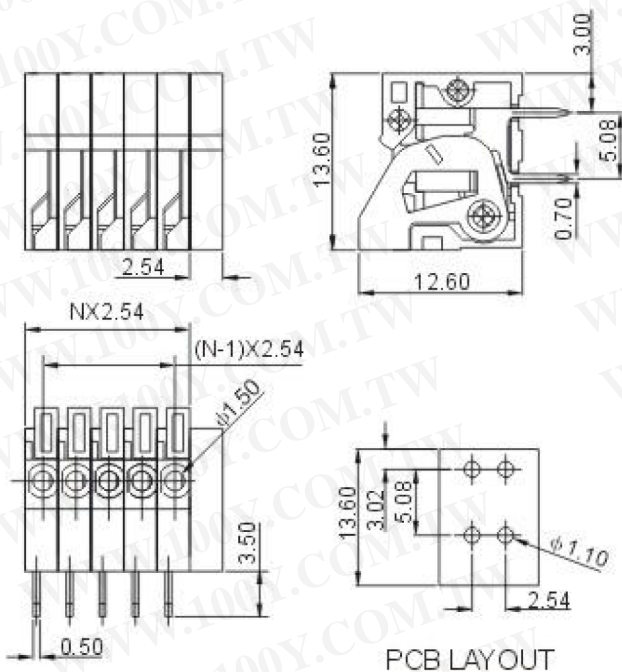


认证		
电气性能		
参考标准	UL	IEC
额定电压	150V	130V
额定电流	2A	6A
使用线径	24-20AWG	1.0mm ²
耐电压	AC1250V/1Min	
机械性能		
温度范围	-40℃~+105℃	
剥线长度	11mm	
尺寸		
间距	2.54mm(.100")	
极数	1P-XXP	
材质和电镀		
塑件	PA66+5%GF,UL94V-0	
触点材料	黄铜,镀锡	
簧片	不锈钢	



订购方式:



 mm (INCH)	 DEGSON
 THROANGLE PROJECTION	NAME DG141R-2.54