

# 半田付タイプコネクタ

## 17JE Series

第一電子工業株式会社



勝特力電材起東-龍山店 886-3-5773766  
勝特力電材起東-光復店 886-3-5729570  
勝特力電子(上海) 86-21-34970699  
勝特力電子(深圳) 86-755-83298787  
<https://www.100y.com.tw>

準拠規格

MIL-DTL-24308

### 特長

- ソルダカップ型コンタクトで、手半田付結線用コネクタです。
- 芯数は9芯、15芯、25芯、37芯です。
- AWG22以下のより線が最適です。(半田付けの際の半田ゴテは40W以下のものを使用して下さい。)
- 金属シェル表面処理はNiめっきを施しピンコネクタにはビート加工を施してあります。
- ケーブル・プラグの結線部はメタライズ処理されたフードによりシールドすることができEMI対策に有効です。

### 仕様

定格電圧	AC300V (r.m.s.)
定格電流	5A / コンタクト
耐電圧	AC1,000V (r.m.s.) 1分間
絶縁抵抗	DC500Vで1,000MΩ以上
接触抵抗	10mΩ以下
適合電線	AWG20以下(単線)、AWG22以下(より線)
使用温度	-25°C~+85°C

### 材質 / 処理

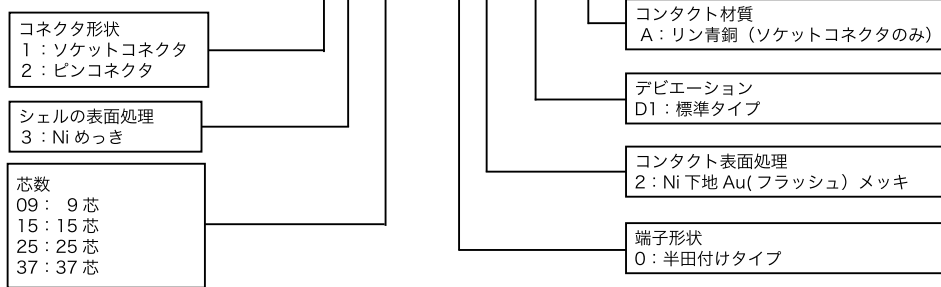


部品名	材質 / 処理
ブロック	PBT樹脂 (UL94V-0) / 乳白色
シェル	鋼 / Niめっき
コンタクト	銅合金 / Ni下地 Auめっき
フード	ABS樹脂 / Niめっき
ジャックスクリュー	鋼または黄銅 / Niめっき

◎このカタログの仕様等は予告なく変更することがありますので、ご了承願います。  
また、掲載している製品の特性、及び仕様は参考値です。製品を使用する際は、最新の納入仕様書で内容のご確認をお願い致します。

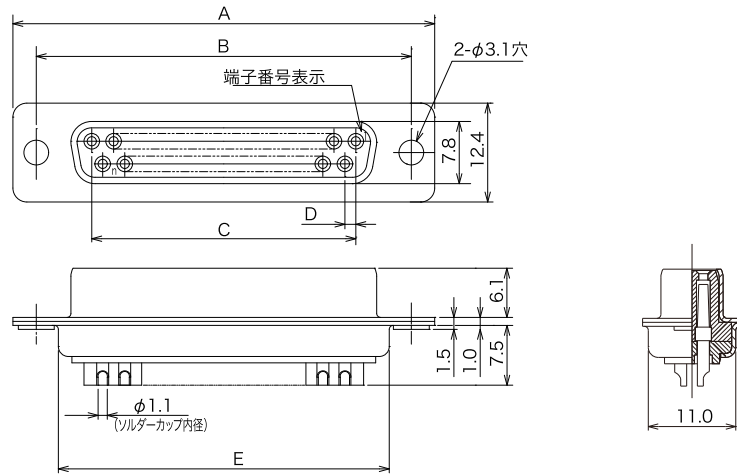
▶ はんだ付けタイプ

17JE-13250-02(D1)A



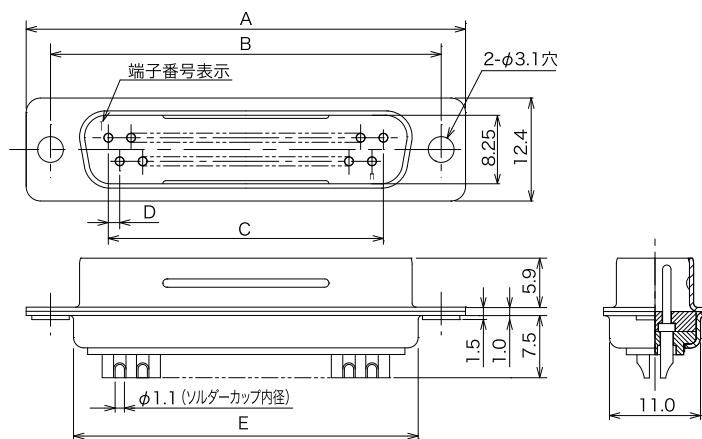
17JE-13 □□ 0-02(D1)A

ソケットコネクタ



17JE-23 □□ 0-02(D1)

ピンコネクタ



芯数	品名		A	B	C	D	E
	ソケットコネクタ	ピンコネクタ					
9	17JE-13090-02(D1)A	17JE-23090-02(D1)	30.70	24.99	10.98	1.37	19.50
15	17JE-13150-02(D1)A	17JE-23150-02(D1)	39.00	33.32	19.20	1.37	27.75
25	17JE-13250-02(D1)A	17JE-23250-02(D1)	52.90	47.04	33.12	1.38	41.50
37	17JE-13370-02(D1)A	17JE-23370-02(D1)	69.20	63.50	49.66	1.38	57.95

©このカタログの仕様等は予告なく変更することがありますので、ご了承願います。  
また、掲載している製品の特性、及び仕様は参考値です。製品を使用する際は、最新の納入仕様書で内容のご確認をお願い致します。

◎ はんだ付けタイプ

ケーブルフード付コネクタ

シールド対策品

17JE-13250-02(D8Ax)A-CG

コネクタ形状  
 1: ソケットコネクタ・・・(標準ケーブル)  
 2: ピンコネクタ・・・(標準ケーブル)  
 3: ソケットコネクタ・・・(細径ケーブル対応)  
 4: ピンコネクタ・・・(細径ケーブル対応)

シールドの表面処理  
 3: Niめっき

芯数  
 09: 9芯, 15: 15芯, 25: 25芯, 37: 37芯

端子形状  
 0: 半田付け

コンタクト表面処理  
 2: Ni 下地 Au(フラッシュ) メッキ

鉛フリー、及びカドミウムフリー対応  
 A-CG: 鉛フリー、及びカドミウムフリー  
 (コネクタ形状 1,3)  
 -CG: 鉛フリー、及びカドミウムフリー  
 (コネクタ形状 2,4)

デビエーション

D 8 A x

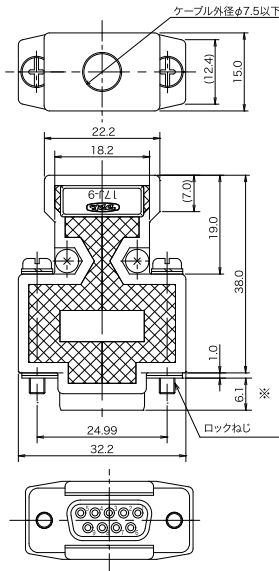
ロックネジの形状  
 表示無し: 標準  
 表示有り: P7 参照

嵌合ネジの種類  
 A: M2.6×0.45 (標準)  
 B: M3×0.5  
 C: # 4-40UNC

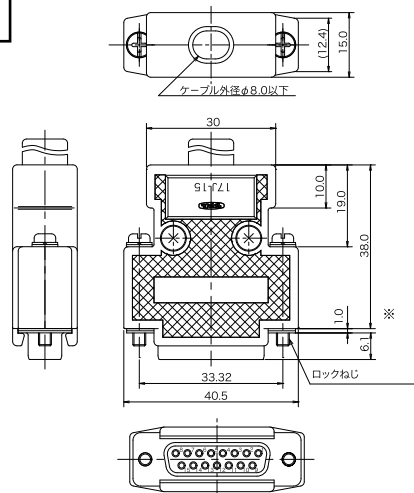
直形フード付  
 Niメッキメタライズ処理プラスチック

ソケットコネクタ

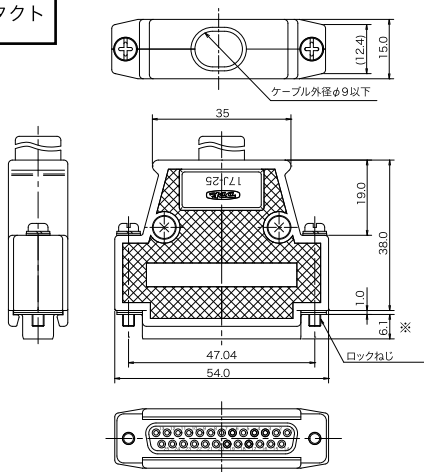
9 コンタクト  
 (ブーツ無し)



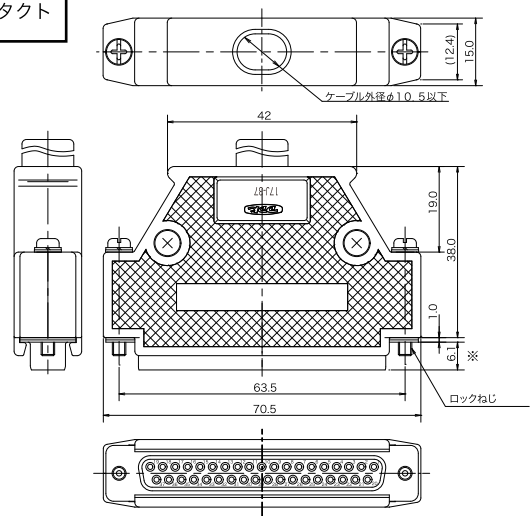
15 コンタクト



25 コンタクト



37 コンタクト



※コネクタ取付け後の寸法

◎このカタログの仕様等は予告なく変更することがありますので、ご了承願います。

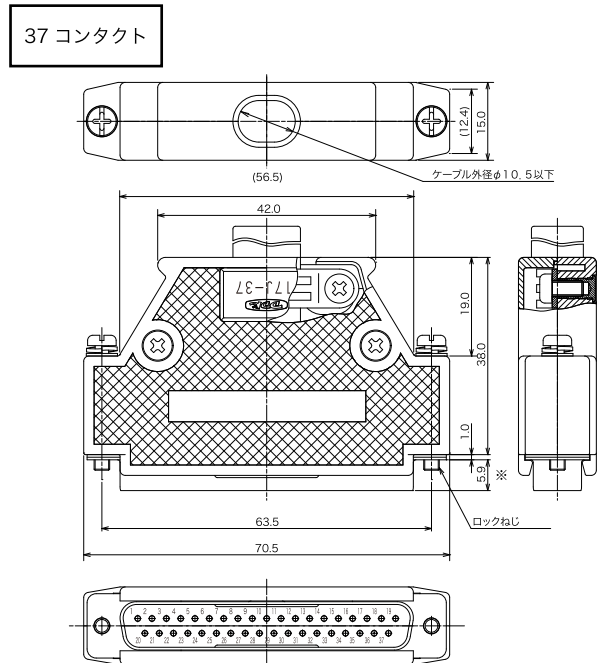
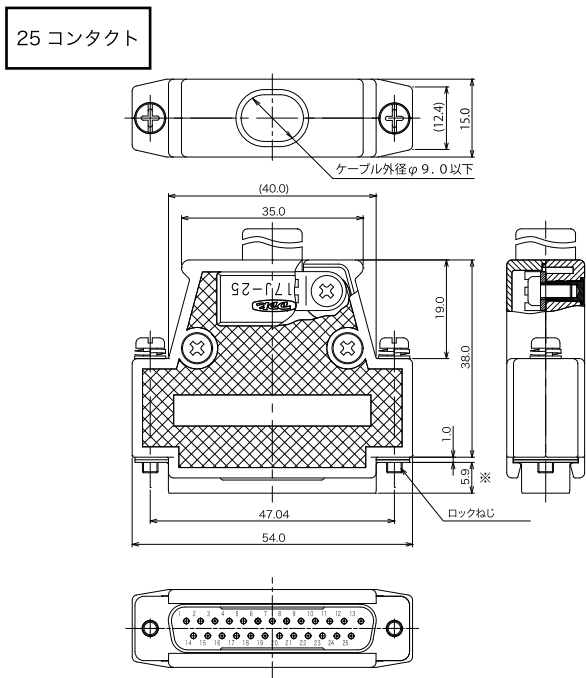
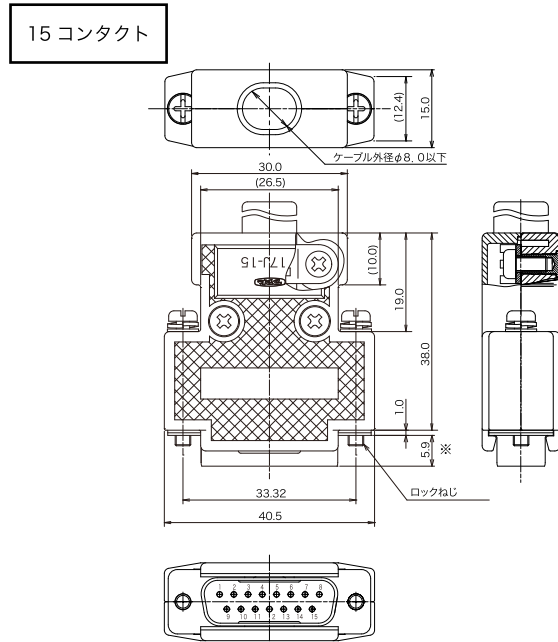
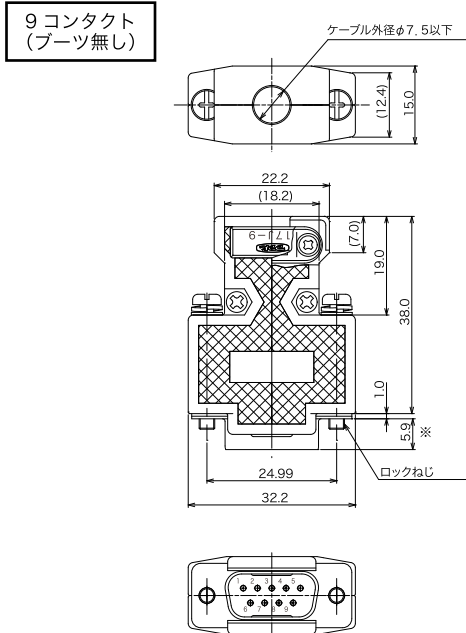
また、掲載している製品の特性、及び仕様は参考値です。製品を使用する際は、最新の納入仕様書で内容のご確認をお願い致します。

▶ はんだ付けタイプ

ピンコネクタ

17JE-23xx0-02(D8xx)-CG

標準ケーブル用



※コネクタ取付け後の寸法

◎このカタログの仕様等は予告なく変更することがありますので、ご了承願います。  
また、掲載している製品の特性、及び仕様は参考値です。製品を使用する際は、最新の納入仕様書で内容のご確認をお願い致します。

▶ はんだ付けタイプ

パネルに固定した場合のスタッドの品名

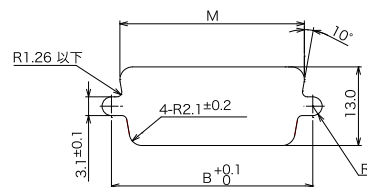
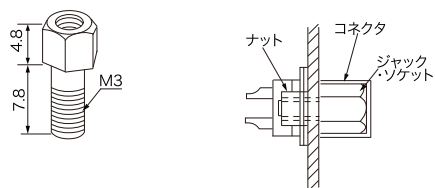
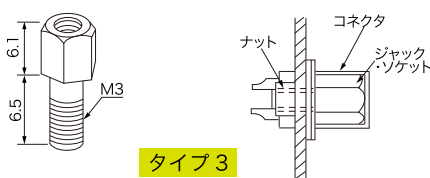
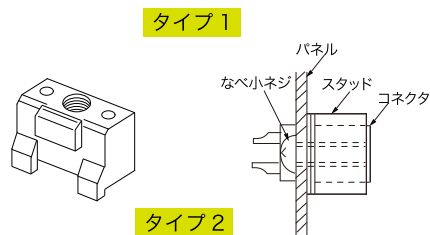
実装形態	パネル前面取付方式	パネル前面取付方式	パネル後面取付方式
スタッド ジャック・ソケット 品番	スタッド 17JE-□□□□□□-0□(D1) なべ小ネジ	ジャック・ソケット 17JE-□□□□□□-0□(D1) ナット	ジャック・ソケット 17JE-□□□□□□-0□(D1)□
17L-002 □ <b>タイプ 1</b> 	17L-002 □はスタッドとなべ小ねじ(L6)で装着した製品 ・17JE-13 □□ 0-0 □ (D2 □)-CG ・17JE-23 □□ 0-0 □ (D2 □)		
17L-003 □ 1 <b>タイプ 2</b> 		17L-003 □ 1とM3六角ナットを添付した製品 ・17JE-13 □□ 0-0 □ (D3 □)A ・17JE-23 □□ 0-0 □ (D3 □)	
17L-003 □ 3 <b>タイプ 3</b> パネル厚 Max1.3 			17L-003 □ 3とM3六角ナットを添付した製品 ・17JE-13 □□ 0-0 □ (D4 □)A ・17JE-23 □□ 0-0 □ (D4 □)

□は嵌合ネジサイズ A：M2.6×0.45（標準） B：M3×0.5 C：# 4-40UNC □は組み合わせ不可

※スタッド、ジャック・ソケットと実装形態の組み合わせです。交差したところがデピエーション品名となります。

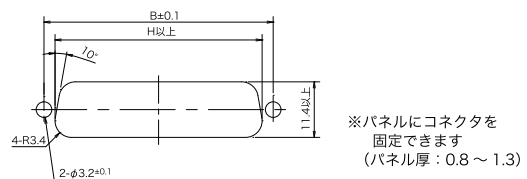
● 17JE、半田付タイプの実装方法

タイプ 1、2 のパネル取付穴参考図



芯数	B	H	M	K
9	24.99	20.5	22.2	34.09
15	33.32	28.8	30.5	42.42
25	47.04	42.5	44.3	56.14
37	63.50	59.1	60.7	72.60

タイプ 3 のパネル取付穴参考図



◎このカタログの仕様等は予告なく変更することがありますので、ご了承願います。また、掲載している製品の特性、及び仕様は参考値です。製品を使用する際は、最新の納入仕様書で内容のご確認をお願い致します。

▶ ダストカバー

17-25PN

芯数  
09：9芯  
15：15芯  
25：25芯  
37：37芯

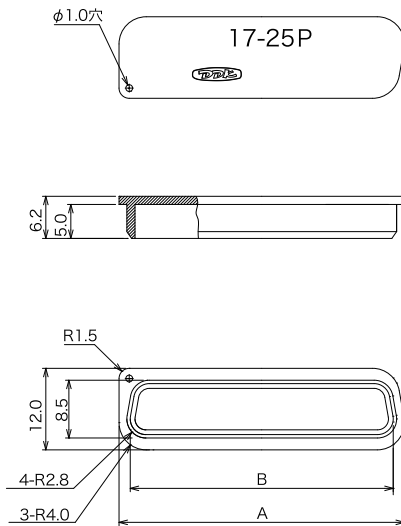


カバーの色  
表示無し：赤色 (ソケット用)  
青色 (ピン用)  
N：自然色 (半透明)

カバー形状  
S：ソケットコネクタ用 (レセプタクル)  
P：ピンコネクタ用 (プラグ)

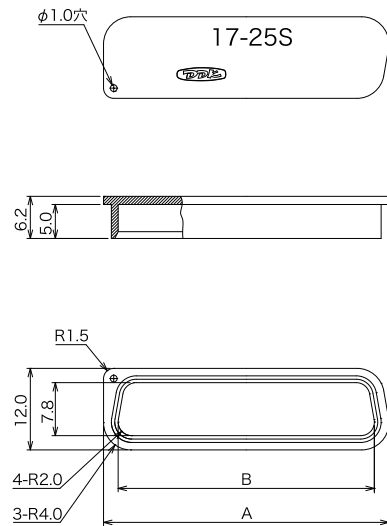
形状/寸法

ピンコネクタ用



品名	A	B
17-09P □	19.8	16.65
17-15P □	28.1	25.0
17-25P □	42.0	38.7
17-37P □	58.3	55.15

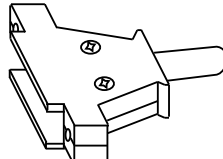
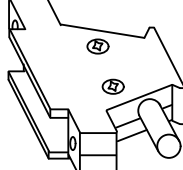
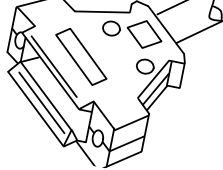
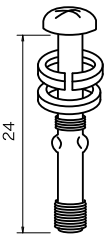
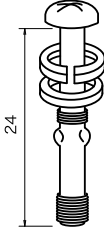
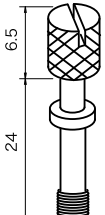
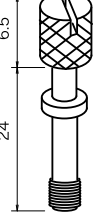
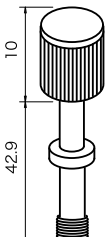
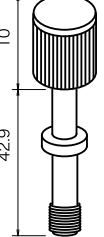
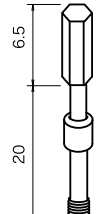
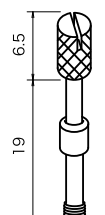

ソケットコネクタ用




品名	A	B
17-09S □	19.8	15.7
17-15S □	28.1	24.0
17-25S □	42.0	37.7
17-37S □	58.3	54.1

◎このカタログの仕様等は予告なく変更することがありますので、ご了承願います。  
また、掲載している製品の特性、及び仕様は参考値です。製品を使用する際は、最新の納入仕様書で内容のご確認をお願い致します。

▶ はんだ付けタイプ

フード ロック用 ネジ	直形フード 9、15、25、37サイズ用 	L形フード 25サイズ用のみ 	フード ロック用 ネジ	直形細径ケーブルフード 9、15、25、37サイズ用 															
	(例) 17JE-25H-1A-CF 芯数 ↓ ロックネジのサイズ + コネクタ本体=(D8) ・ソケット 17JE-13 □ □ 0-02(D8 □ )A-CG ・ピン 17JE-23 □ □ 0-02(D8 □ )-CG			17J-001 □ 17JE-□ □ H2-□ □ -CF + コネクタ本体=(D8 □ ) ・ソケット 17JE-33 □ □ 0-02(D8 □ )A-CG ・ピン 17JE-43 □ □ 0-02(D8 □ )-CG															
	17JE-□ □ H-1 □ 2-CF + コネクタ本体=(D8 □ 2) ・ソケット 17JE-13 □ □ 0-02(D8 □ 2)A-CG ・ピン 17JE-23 □ □ 0-02(D8 □ 2)-CG			17J-002 □ 17JE-□ □ H2-□ □ 2-CF + コネクタ本体=(D8 □ 2) ・ソケット 17JE-33 □ □ 0-02(D8 □ 2)A-CG ・ピン 17JE-43 □ □ 0-02(D8 □ 2)-CG															
	17JE-□ □ H-1 □ 4-CF + コネクタ本体=(D8 □ 6) ・ソケット 17JE-13 □ □ 0-02(D8 □ 6)A-CG ・ピン 17JE-23 □ □ 0-02(D8 □ 6)-CG			17J-005 □ -CF 17JE-□ □ H2-□ □ 4-CF + コネクタ本体=(D8 □ 6) ・ソケット 17JE-33 □ □ 0-02(D8 □ 6)A-CG ・ピン 17JE-43 □ □ 0-02(D8 □ 6)-CG															
		17JE-25LH-1 □ -CF + コネクタ本体=(D18 □ ) ・ソケット 17JE-13 □ □ 0-02(D18 □ )A-CG ・ピン 17JE-23 □ □ 0-02(D18 □ )-CG	適合ケーブル外径	<table border="1"> <thead> <tr> <th>サイズ</th> <th>標準ケーブル用</th> <th>細径ケーブル用</th> </tr> </thead> <tbody> <tr> <td>9</td> <td>φ 7.5 以下</td> <td>φ 5.1 以下</td> </tr> <tr> <td>15</td> <td>φ 8.0 以下</td> <td>φ 5.7 以下</td> </tr> <tr> <td>25</td> <td>φ 9.0 以下</td> <td>φ 6.6 以下</td> </tr> <tr> <td>37</td> <td>φ 10.5 以下</td> <td>φ 7.4 以下</td> </tr> </tbody> </table>	サイズ	標準ケーブル用	細径ケーブル用	9	φ 7.5 以下	φ 5.1 以下	15	φ 8.0 以下	φ 5.7 以下	25	φ 9.0 以下	φ 6.6 以下	37	φ 10.5 以下	φ 7.4 以下
サイズ	標準ケーブル用	細径ケーブル用																	
9	φ 7.5 以下	φ 5.1 以下																	
15	φ 8.0 以下	φ 5.7 以下																	
25	φ 9.0 以下	φ 6.6 以下																	
37	φ 10.5 以下	φ 7.4 以下																	
		17JE-25LH-1 □ 1-CF + コネクタ本体=(D18 □ 1) ・ソケット 17JE-13 □ □ 0-02(D18 □ 1)A-CG ・ピン 17JE-23 □ □ 0-02(D18 □ 1)-CG																	

□は嵌合ネジサイズ A: M2.6×0.45 (標準)  
 B: M3×0.5  
 C: # 4-40UNC ねじ

 は組み合わせ不可

※フードとロック用ネジの組合せです。  
 交差したところがデビエーション品名となります。

◎このカタログの仕様等は予告なく変更することがありますので、ご了承願います。  
 また、掲載している製品の特性、及び仕様は参考値です。製品を使用する際は、最新の納入仕様書で内容のご確認をお願い致します。